



MSD20-58003/4

フロントグリルカバー

取付・取扱要領書

この度はフロントグリルカバー（MODELLISTA）をお買い上げ頂き誠に有難うございます。
本書は本商品の取り付け、取り扱いについての要領と注意を記載してあります。
取り付け前に必ずお読み頂き、正しい取り付け、取り扱いを実施してください。
なお、本書は必ずお客様にお渡しください。

■ 品番・適合車種

品番	仕様	適合車種	年式
MSD20-58003	塗装済品	ヴェルファイア	'23.5～
MSD20-58004	未塗装品		

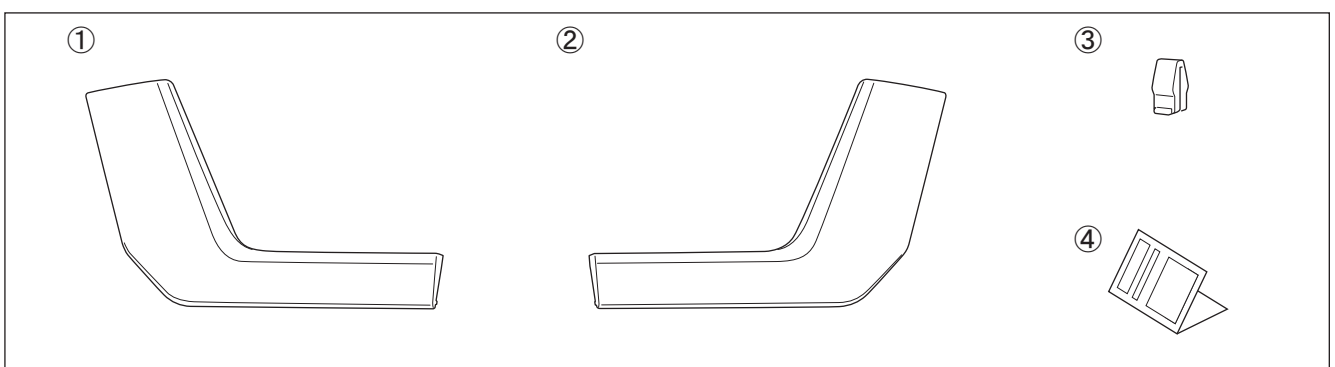
・最新の適合情報は MODELLISTA カタログサイトをご覧ください。 <https://www.modellista.co.jp/>

■ 構成部品

No.	部品名	数量	備考
①	フロントグリルカバーRH	1	_____
②	フロントグリルカバーLH	1	_____
③	クリップ	20	_____
④	取付・取扱要領書	1	本書

※開梱時に本体破損がないこと、付属品が全て揃っていることを確認してください。

■ 構成部品図



■ 取り付け上のご注意（取り付け作業の方へ）

作業を行う前は必ずお読みになり、安全で確実な取り付け作業を行ってください。



警告

この警告に従わず、誤った取り付け・取り扱いを行うと生命の危険または、重大な傷害等を負う可能性がある内容について記載しています。



注意

注意事項を守らないで、誤った取り付け・取り扱いを行うと事故につながったり、ケガをしたり、車両を損傷する等のおそれがある事を記載しています。



アドバイス

スピーディに作業していただく上で知っておいていただきたいことを記載しています。

⊖ やってはいけないこと

Ⓢ 必ず行っていただくこと

⚠ 警告

- ⊖ 本商品への改造・加工、及び適合車種以外への装着は、重大な事故や故障を招くおそれがありますので絶対に行わないでください。
- Ⓢ 本商品の取り付け・交換は、該当車両の修理書（トヨタ自動車㈱発行）に従い、本書の注意事項を守り作業を行ってください。
- Ⓢ 取り付け作業は規定トルクに従って、確実に締付けてください。締付けが不足すると脱落などにより重大な事故や故障を招くおそれがあります。

⚠ 注意

- Ⓢ 本商品を取り付け前に、本体・構成部品がすべて揃っていること、損傷や不具合が無いことを確認してください。取り付け後に発覚した損傷や不具合のクレームには、対応できない場合があります。
- Ⓢ 本商品の取り付けは、キズ付き防止のため保護シートの上で取り扱いを行ない、同時に取り付け部位を保護材にて養生をした上で作業を行ってください。取り付け作業時のキズ付きや破損に十分に注意してください。

取り付けが終わったら

- Ⓢ 取り付け後、本商品と車両との干渉が無いことを確認してください。
- Ⓢ 作業にバッテリーのマイナス端子を外した場合は、作業終了後にシステム設定・確認を行ってください。
- Ⓢ 本取り付けに伴い分解・脱着した部位により、再設定・調整が必要となる場合があります。該当車両の修理書（トヨタ自動車㈱発行）に従い、各部の点検・調整・設定を行ってください。

■ 目次

品番・適合車種、構成部品、構成部品図	1
目次、取り付けに必要な工具・保護具・消耗品、保証について、	
取り付け上のご注意（取り付け作業の方へ）	2
取付構成図、取付要領、取り付け完了後の点検・注意事項	3
取外し要領、未塗装品の取り扱いについて	4

■ 取り付けに必要な工具・保護具・消耗品

・一般工具

■ 保証について

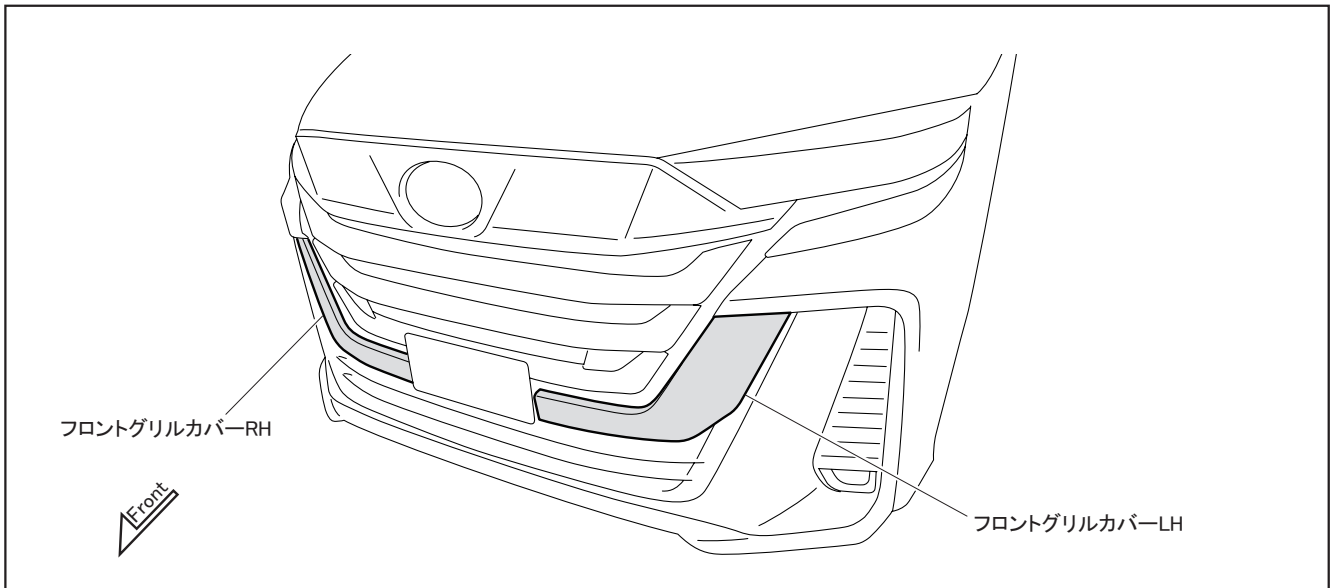
本商品は、1年・20,000kmの保証を実施致します。

（1年、または20,000km走行時点のいずれか早い方まで）

※保証の詳細はMODELLISTAパーツカタログサイト<<https://www.modellista.co.jp/>>

「保証について」をご覧ください。

■ 取付構成図

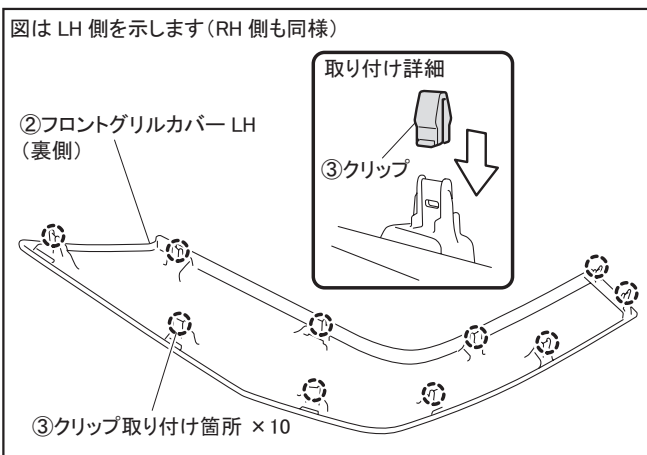


TG-CL-001

■ 取付要領

※本取付・取扱要領書は、主に LH 側を示しており、RH 側も同様に行ってください。

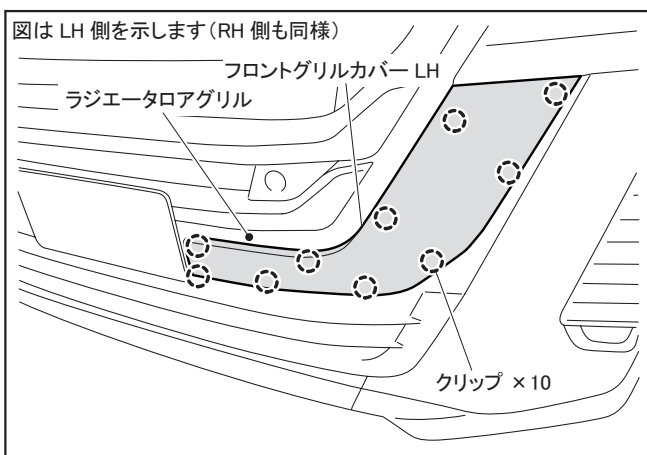
図は LH 側を示します (RH 側も同様)



TG-CL-A01

1. クリップ (10 個) をフロントグリルカバー LH に取り付ける。

図は LH 側を示します (RH 側も同様)



TG-CL-A02

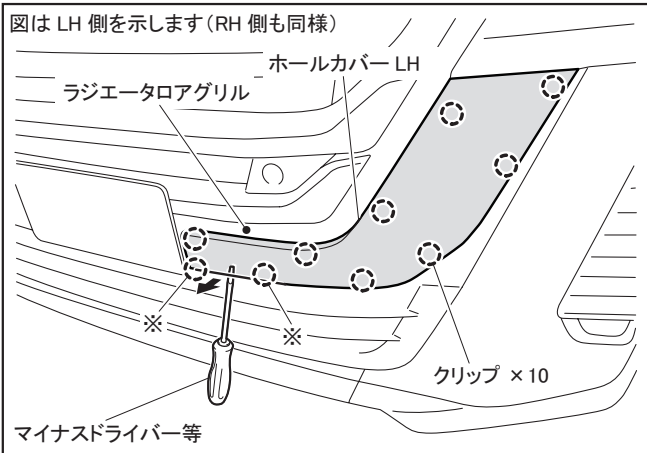
2. クリップ (10 箇所) を嵌合させ、フロントグリルカバー LH をラジエーターアグリルに取り付ける。
3. RH 側も同様に作業する。

■ 取り付け完了後の点検・注意事項

1. 製品全周に渡り、浮きが無いことを確認してください。
2. 車両及びフロントグリルカバーに傷が付いていないことを確認してください。

■ 取外し要領

※本取付・取扱要領書は、主に LH 側を示しており、RH 側も同様に行ってください。



TG-CL-B01

1. 図の位置にマイナスドライバー等の工具を挿し込み、※で示すクリップ (2箇所) の嵌合を外す。

⚠ 注意

フロントグリルカバー及びラジエーターアグリルに傷を付けないように作業を行ってください。

2. 残りのクリップ (8箇所) の嵌合を手で外し、フロントグリルカバーをラジエーターアグリルから取り外す。

■ 未塗装品の取り扱いについて

下記は未塗装品 (MSD20-58004) の塗装前、塗装後の作業を記載しています。

下記要領に従い作業を行ってください。

※本取付・取扱要領書は、主に LH 側を示しており、RH 側も同様に行ってください。

・フロントグリルカバーの塗装

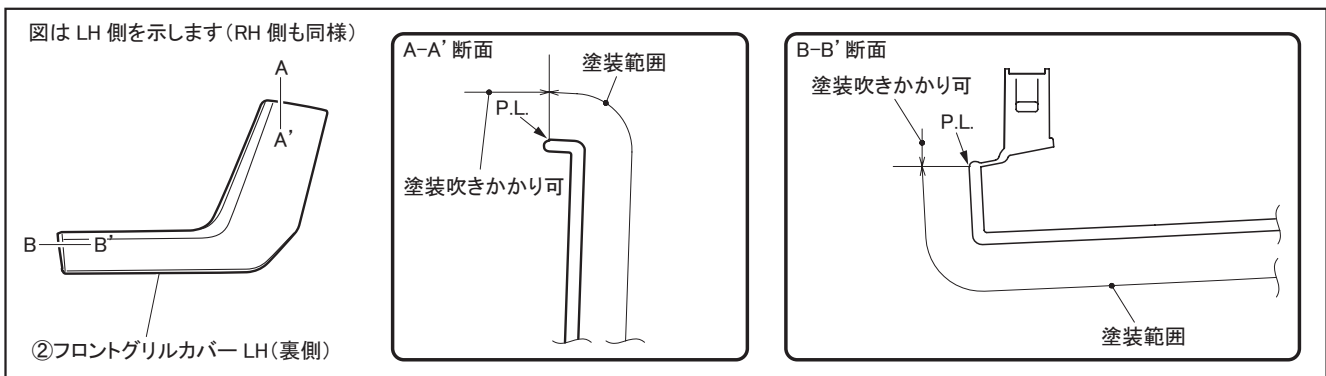
1. 塗装面の汚れ、ゴミ、埃をウエスで取り除き、脱脂作業を行う。
2. プライマーサフェーサー塗装を行う。(本製品の素材は > ABS < です)
3. 上塗り塗装を行う。
4. 乾燥

⚠ 注意

乾燥温度を 70℃以上に上げますと、製品に変形や割れが発生しますので乾燥温度には十分に注意してください。強制乾燥させる場合は製品が変形しないように固定してください。

・塗装範囲

1. 塗装範囲をボデー色で塗装する。



TG-CL-002

株式会社 トヨタカスタマイジング & ディベロップメント

MODELLISTA 商品問い合わせ窓口

TEL:050-3161-1000

<https://www.modellista.co.jp/>