



MSD20-58001

フロントグリル

取付・取扱要領書

この度はフロントグリル（MODELLISTA）をお買い上げ頂き誠に有難うございます。
本書は本商品の取り付け、取り扱いについての要領と注意を記載してあります。
取り付け前に必ずお読み頂き、正しい取り付け、取り扱いを実施してください。
なお、本書は必ずお客様にお渡しください。

★ 本商品は未登録車への取り付けは出来ません、取り付けは車両登録後に行ってください。

■ 品番・適合車種

品番	適合車種	年式
MSD20-58001	アルファード	'23.5～

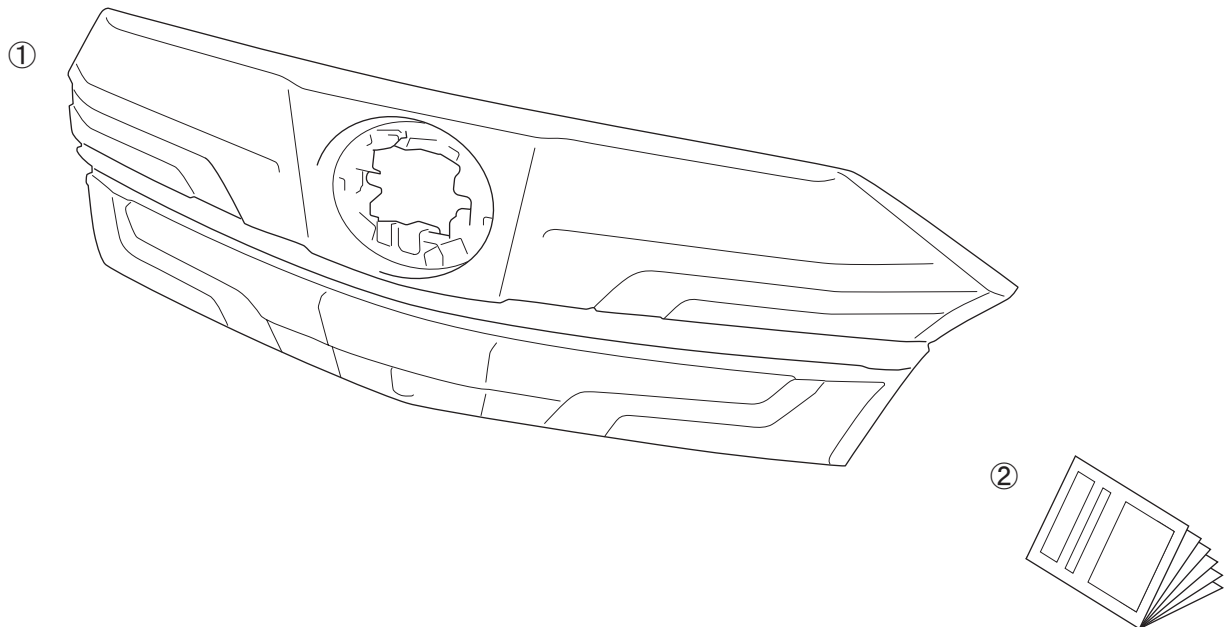
・最新の適合情報は MODELLISTA カタログサイトをご覧ください。 <https://www.modellista.co.jp/>

■ 構成部品

No.	部品名	数量	備考
①	ラジエータグリル	1	
②	取付・取扱要領書	1	本書

※開梱時に本体破損がないこと、付属品が全て揃っていることを確認してください。

■ 構成部品図



■ 取り付け上のご注意（取り付け作業の方へ）

作業を行う前は必ずお読みになり、安全で確実な取り付け作業を行ってください。

⚠ 警告

この警告に従わず、誤った取り付け・取り扱いを行うと生命の危険または、重大な傷害等を負う可能性がある内容について記載しています。

⚠ 注意

注意事項を守らないで、誤った取り付け・取り扱いを行うと事故につながったり、ケガをしたり、車両を損傷する等のおそれがある事を記載しています。

👉 アドバイス

スピーディに作業していただく上で知っておいていただきたいことを記載しています。

⊖ やってはいけないこと

Ⓢ 必ず行っていただくこと

⚠ 警告

- ⊖ 本商品への改造・加工、及び適合車種以外への装着は、重大な事故や故障を招くおそれがありますので絶対に行わないでください。
- Ⓢ 本商品の取り付け・交換は、該当車両の修理書（トヨタ自動車㈱発行）に従い、本書の注意事項を守り作業を行ってください。
- Ⓢ 取り付け作業は規定トルクに従って、確実に締付けてください。締付けが不足すると脱落などにより重大な事故や故障を招くおそれがあります。

⚠ 注意

- Ⓢ 本商品を取り付け前に、本体・構成部品がすべて揃っていること、損傷や不具合が無いことを確認してください。取り付け後に発覚した損傷や不具合のクレームには、対応できない場合があります。
- Ⓢ 本商品の取り付けは、キズ付き防止のため保護シートの上で取り扱いを行ない、同時に取り付け部位を保護材にて養生をした上で作業を行ってください。取り付け作業時のキズ付きや破損に十分に注意してください。
- Ⓢ エンジンルーム内、ラジエータキャップ付近に配線を通したり部品を取付ける際、腕等がラジエータキャップに接触しやすく、上着など着用している場合にラジエータキャップが緩んだことに気づけない場合があります。
ラジエータキャップと接触し緩んだ場合、オーバーヒートに繋がる可能性があります。
ラジエータキャップに限らず、用品取付作業後には作業部位周辺に異常がないかご注意ください。

取り付けが終わったら

- Ⓢ 取り付け後、本商品と車両との干渉が無いことを確認してください。
- Ⓢ 作業にバッテリーのマイナス端子を外した場合は、作業終了後にシステム設定・確認を行ってください。
- Ⓢ 本取り付けに伴い分解・脱着した部位により、再設定・調整が必要となる場合があります。
該当車両の修理書（トヨタ自動車㈱発行）に従い、各部の点検・調整・設定を行ってください。

■ 目次

品番・適合車種、構成部品、構成部品図	1
取り付け上のご注意（取り付け作業の方へ）	2
目次、取り付けに必要な工具・保護具・消耗品、保証について、 取付構成図	3
取付要領	4～8
ラジエータグリル及びバンパーカバー ASSY の車両への復元、 取り付け完了後の点検・注意事項	8

■ 取り付けに必要な工具・保護具・消耗品

・一般工具・保護シート・保護材

■ 保証について

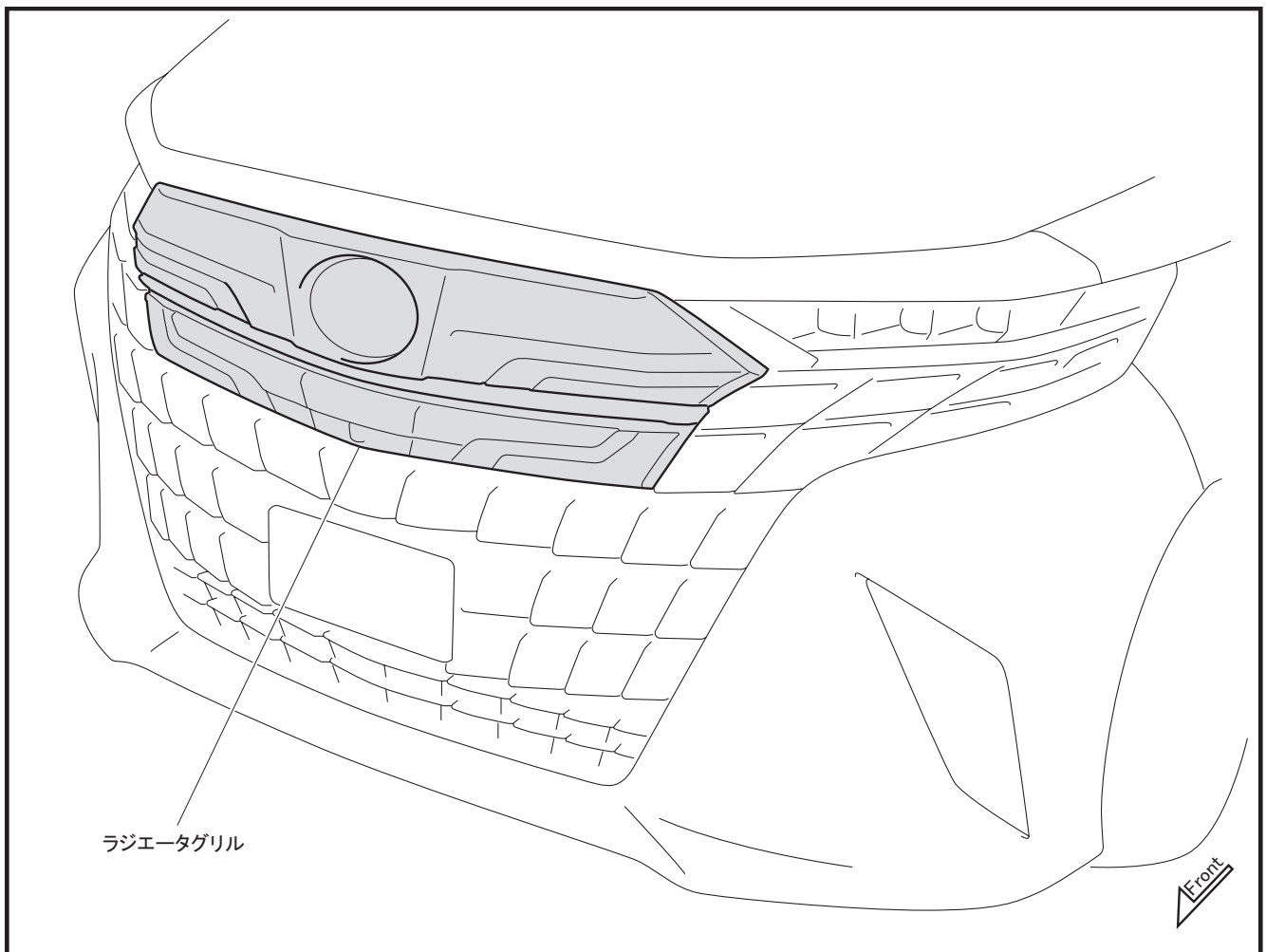
本商品は、1年・20,000kmの保証を実施致します。

（1年、または20,000km走行時点のいずれか早い方まで）

※保証の詳細はMODELLISTAパーツカタログサイト<<https://www.modellista.co.jp/>>

「保証について」をご覧ください。

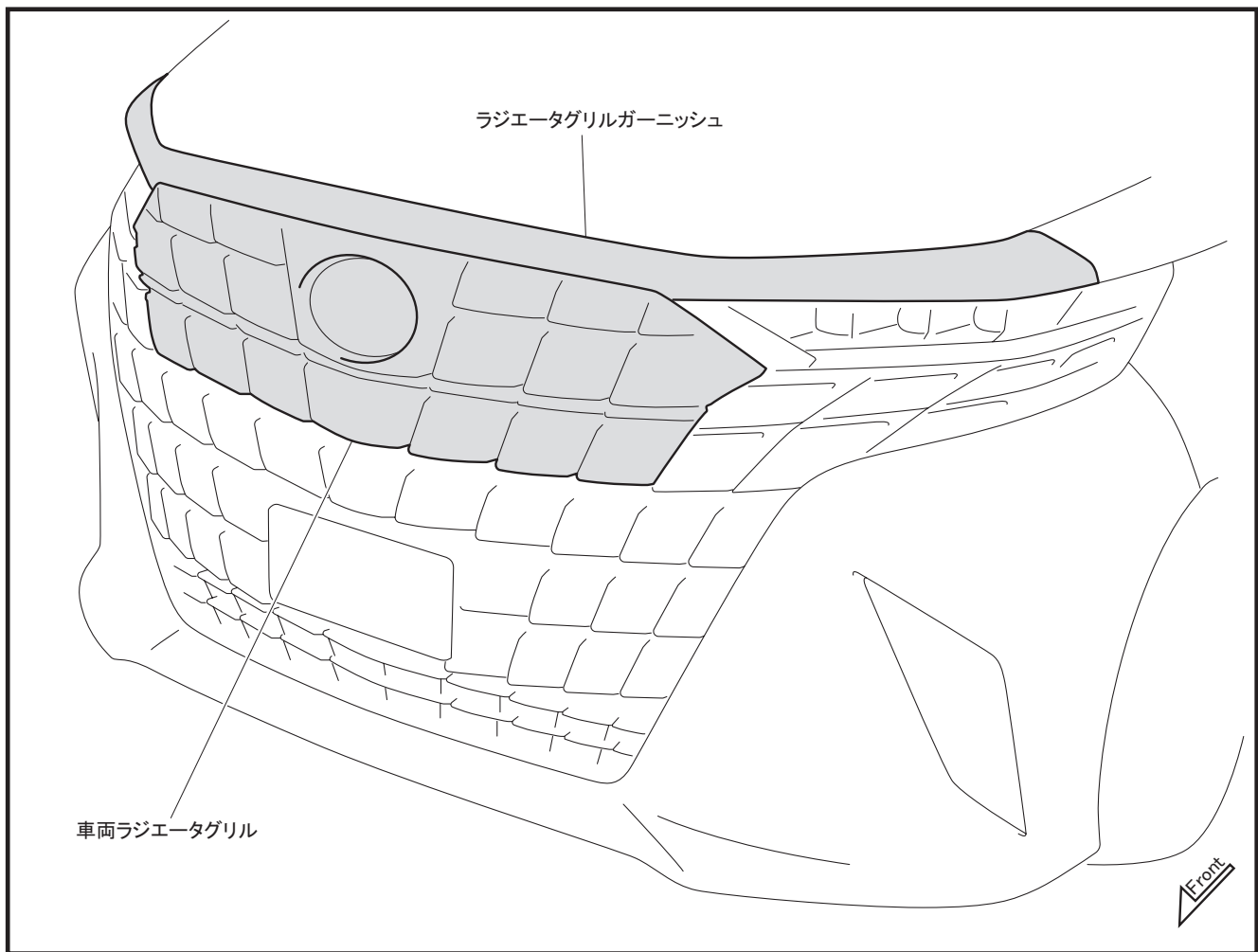
■ 取付構成図



TG-CQ-001

■ 取付要領

・ 部品の取外し



TG-CQ-A01

車両からラジエータグリルガーニッシュ及び車両ラジエータグリルを取り外す。

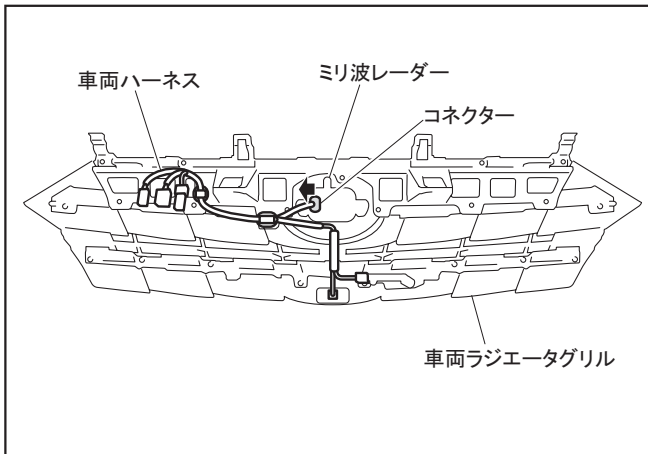
⚠ 注意

ラジエータキャップの緩みに注意して下さい。

👉 アドバイス

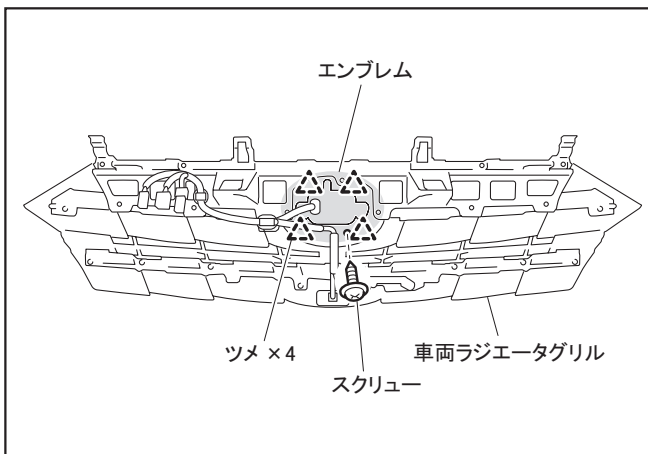
- ・ 取り外しの詳細は、トヨタ自動車発行の修理書を参照して下さい。
- ・ 特に指示がない限り、取り外した車両クリップ、スクリュー等は再使用しますので紛失しない様ご注意ください。
- ・ 車両部品傷付き防止の為、以降の作業は必ず保護シートの上で行ってください。

・ラジエータグリル取付要領



TG-CQ-D01

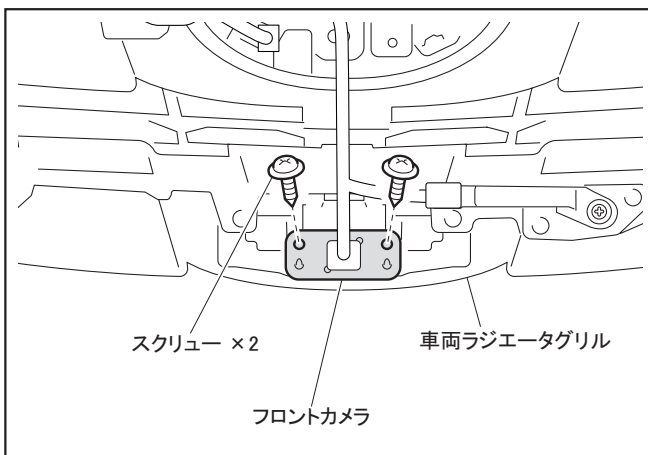
1. ミリ波レーダーのコネクターの嵌合を外す。



TG-CQ-D02

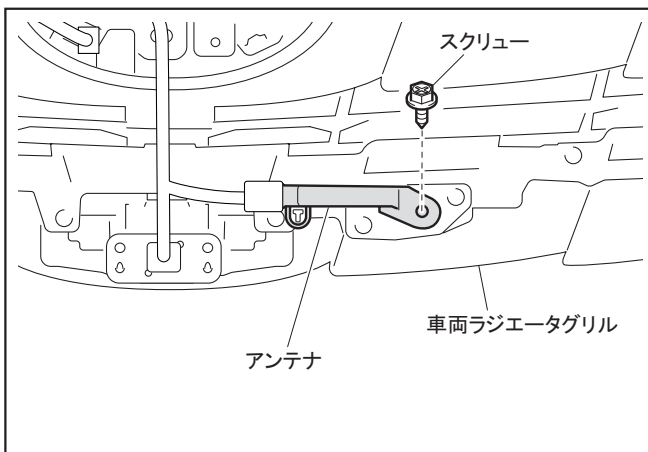
2. スクリュー（1本）を取り外す。

3. ツメ（4箇所）の嵌合を外し、エンブレムを車両ラジエータグリルから取り外す。



TG-CQ-D06

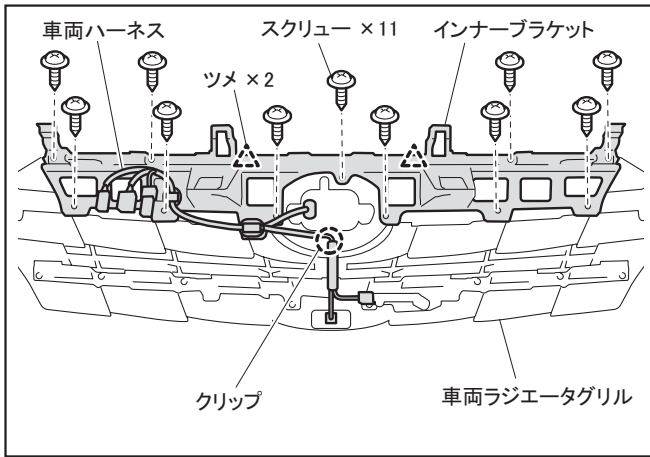
4. スクリュー（2本）を外し、フロントカメラを車両ラジエータグリルから取り外す。



TG-CQ-D07

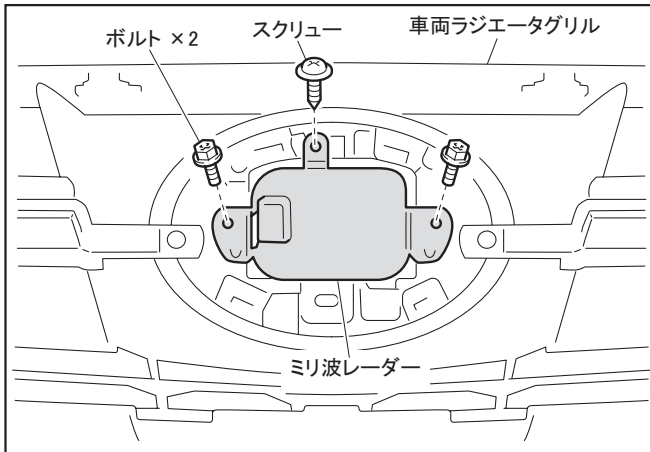
<アンテナ付き車のみ>

5. スクリュー（1本）を外し、アンテナを車両ラジエータグリルから取り外す。



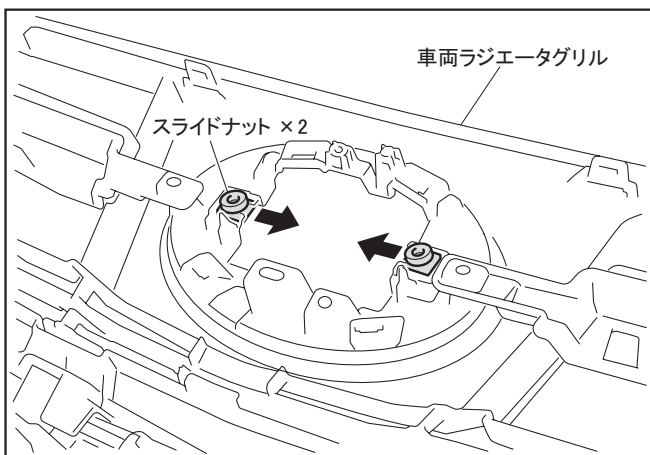
TG-CQ-D03

6. 車両ハーネスのクリップ (1箇所) を車両ラジエータグリルから取り外す。
7. スクリュー (11本) を外す。
8. ツメ (2箇所) の嵌合を外し、インナーブラケットと車両ハーネスを車両ラジエータグリルから取り外す。



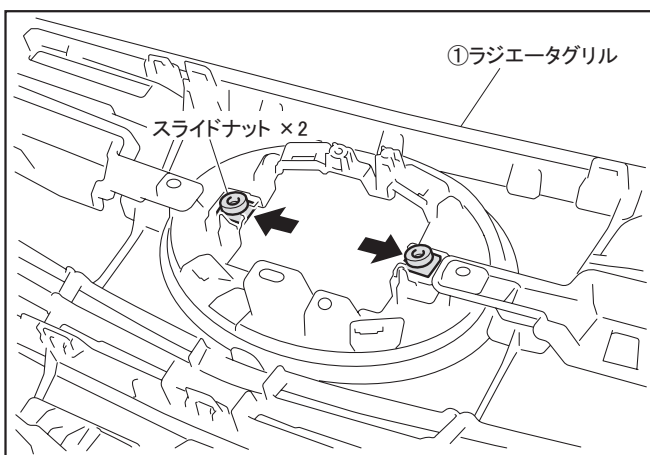
TG-CQ-D04

9. スクリュー (1本) 及びボルト (2本) を外し、ミリ波レーダーを車両ラジエータグリルから取り外す。



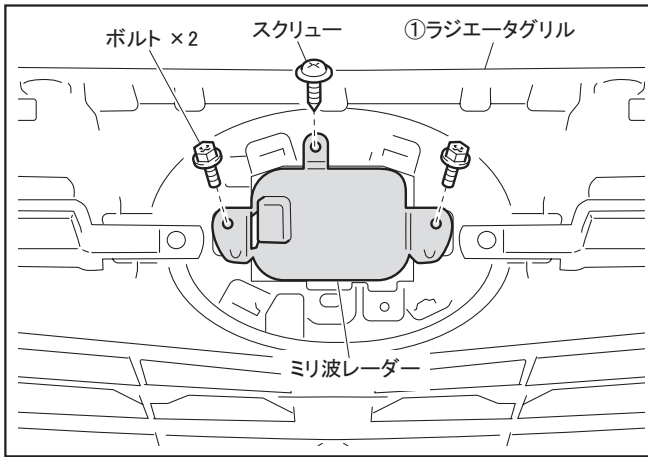
TG-CQ-D05

10. スライドナット (2個) を車両ラジエータグリルから取り外す。



TG-CQ-D10

11. スライドナット (2個) を①ラジエータグリルに取り付ける。

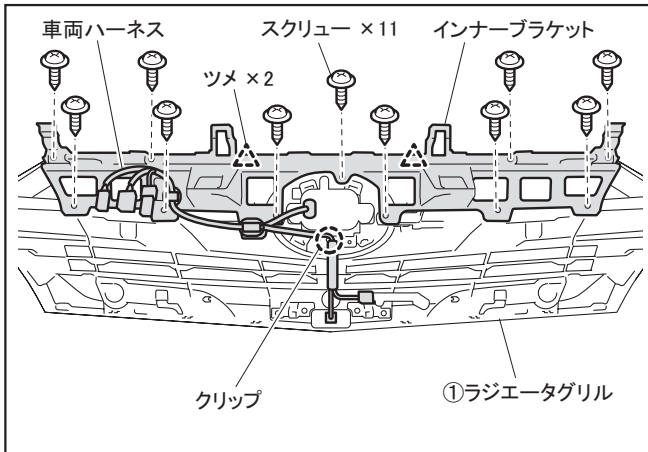


TG-CQ-D11

- 12.トヨタ自動車発行の修理書を参照して、スクリュー（1本）及びボルト（2本）で、ミリ波レーダーを①ラジエータグリルに取り付ける。

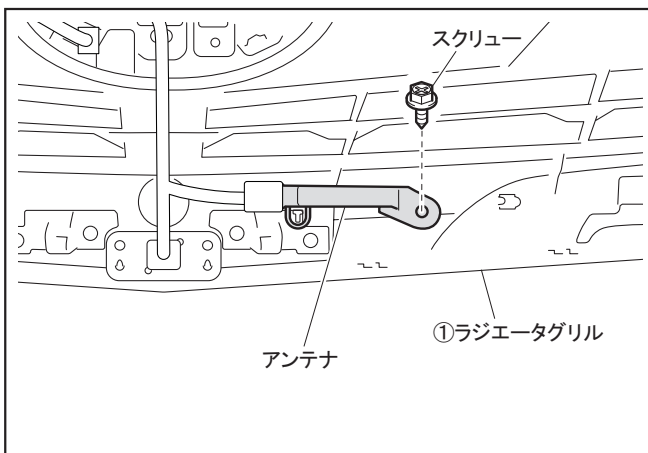
⚠ 注意

ボルトの締め付けは該当車両の修理書（トヨタ自動車発行）に従い、規定のトルク値で作業してください。



TG-CQ-D12

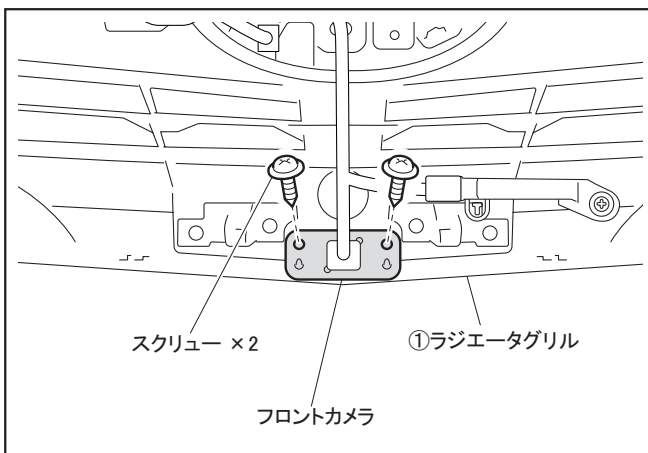
- 13.ツメ（2箇所）を嵌合し、インナーと車両ハーネスを①ラジエータグリルに取り付ける。
- 14.スクリュー（11本）でインナーブラケットを①ラジエータグリルに固定する。
- 15.クリップ（1箇所）を嵌合し、車両ハーネスを①ラジエータグリルに固定する。



TG-CQ-D08

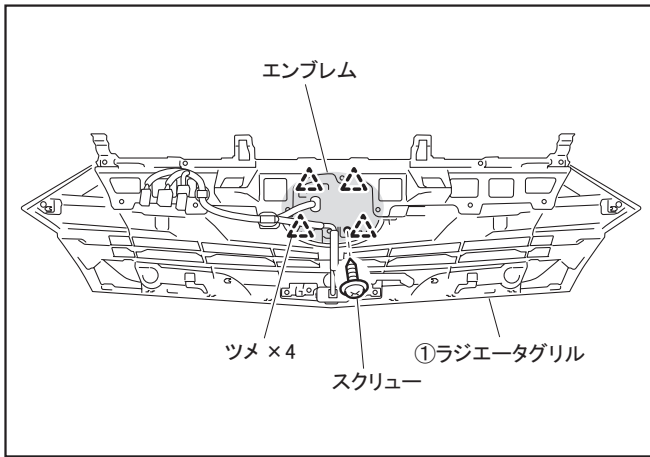
＜アンテナ付き車のみ＞

- 16.スクリュー（1本）で、アンテナを①ラジエータグリルに取り付ける。



TG-CQ-D09

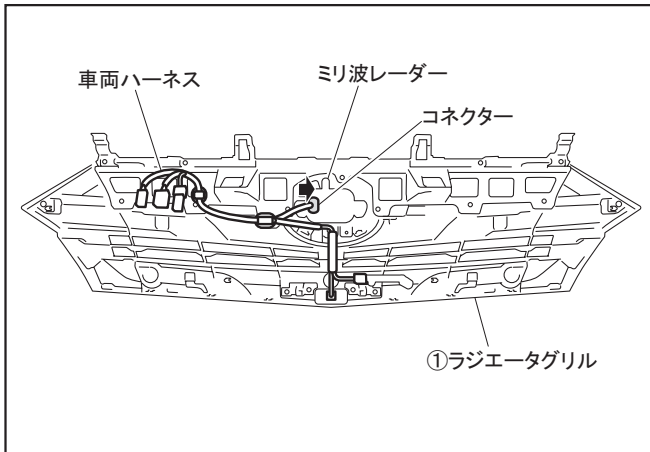
- 17.スクリュー（2本）で、フロントカメラを①ラジエータグリルに取り付ける。



TG-CQ-D13

18. ツメ (4箇所) の嵌合し、エンブレムを①ラジエータグリルに取り付ける。

19. スクリュー (1本) でエンブレムを固定する。



TG-CQ-D14

20. ミリ波レーダーにコネクターを嵌合する。

■ ラジエータグリル及びバンパーカバー ASSY の車両への復元

1. 該当車両の修理書 (トヨタ自動車株発行) に従い、ラジエータグリル及びバンパーカバー ASSY を車両に復元する。

⚠ 注意

ラジエータキャップの緩みに注意して下さい。

■ 取り付け完了後の点検・注意事項

1. 車両及びラジエータグリルに傷が付いていないことを確認してください。
2. 本取り付けに伴い分解・脱着した部位により、再設定・調整が必要となる場合があります。該当車両の修理書 (トヨタ自動車株発行) に従い、各部の点検・調整・設定を行ってください。

株式会社トヨタカスタマイジング&ディベロップメント

MODELLISTA 商品問い合わせ窓口

TEL:050-3161-1000

<https://www.modellista.co.jp/>