

ルーミー/トール モデリスタ バージョン

サイドドアガーニッシュ 取付要領書

設定型式:M9#0A-GB## / M9#0S-GB## 設定グレード: 全車

このたびは、モデリスタ商品をお買い上げ頂きましてありがとうございます。
本書は、サイドドアガーニッシュの取付要領について記載してあります。
取り付け前に必ずお読み頂き、正しい取り付けを行なって下さい。

取り付け上の注意事項

- 取り付け前に車両に傷がついていないか点検して下さい。
- エンジンがかかっている状態では絶対に作業を行なわないで下さい。
- 商品を取り付ける部分の汚れ、ゴミ、ホコリをウエスで拭き取って下さい。
- 両面テープを貼り付ける部分は、必ず脱脂して下さい。脱脂作業を怠ると両面テープを接着しても剥がれる場合があります。
- ボディーコートが塗布されている車両は塗装用コンパウンドでボディーコートを剥離して下さい。(必ずマスキングし、なるべく細かい番手で行なう。) ボディーコート除去後は、アルコール等で脱脂をきちんと行なって下さい。
- 両面テープの圧着を充分に行なって下さい。49N(5kgf)
- 両面テープの接着力促進剤として、必ず両面テープ用プライマーを塗って下さい。(PACプライマー-N200を本品に添付)
プライマーの効力を発揮させる為、塗布後、常温で10分間以上放置し乾燥させて下さい。
- 重要** ■両面テープは、外気温が20℃以下になると接着力が低下しますので、両面テープ及び被接着面をドライヤー等で温めてから貼り付け作業を行なって下さい。
- 両面テープのプライマーは、溶剤が揮発するため速やかに作業を終了して下さい。
- 両面テープのプライマーは、塗装面を黄変させますので必ず塗装面をマスキングし、はみだしたプライマーは、アルコール等で完全に拭き取って下さい。

取り付け完了後の点検・注意事項

- サイドドアガーニッシュが、ドアに確実に取り付けされているか点検して下さい。
- 取り付け完了後、サイドドアガーニッシュ及び車両部品に傷がついていないか点検して下さい。
- 取り付け完了後、最低24時間は強い力をかけたり、雨等で濡れない様注意して下さい。(ドアとサイドドアガーニッシュとの間に隙間が発生する恐れがあります。)

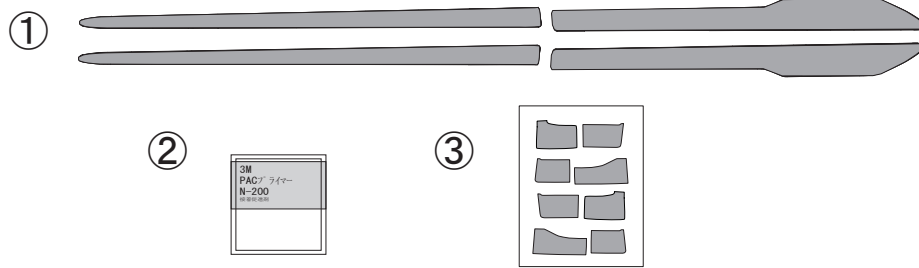


アドバイス…この取付要領書では、スピーディーに安全な作業をして頂く上で知っておいて頂きたい事を左図マークで表示しております。

ルーミー/トール モデルスタバージョン

サイドドアガーニッシュ (品番:MSD16-B1006)
(品番:D2655-52210)
(品番:D2655-65010)

構成部品

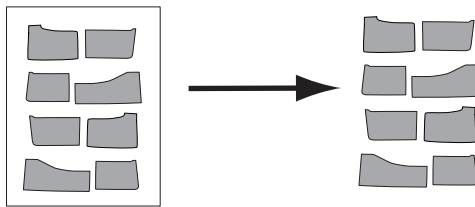


No.	品名	個数
①	サイドドアガーニッシュ	フロント LH/RH 各1 リヤ LH/RH 各1
②	PACプライマーN200	1
③	型紙	1

取付手順

(本紙はLH側を示す。RH側も同様の作業を行う。)

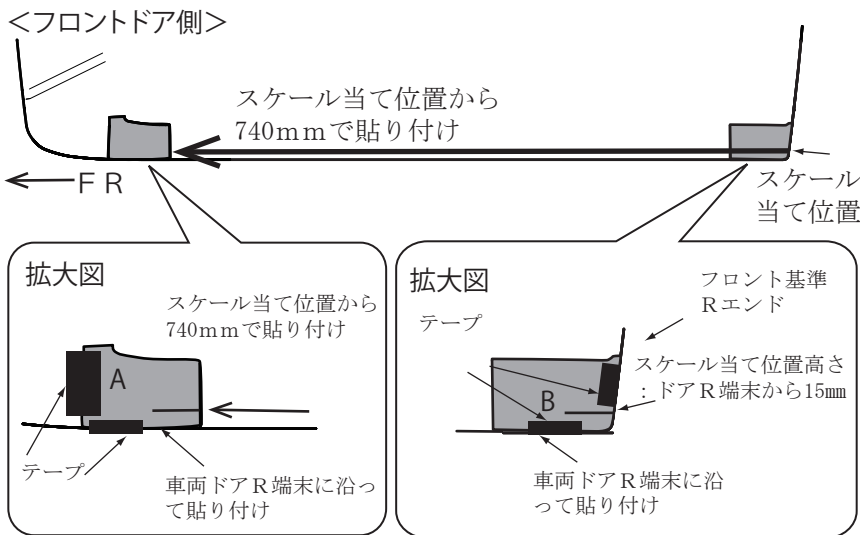
①型紙の切り抜き



1. ③位置決め用型紙のラインに沿って切り抜いてください。

②型紙の貼り付け

LH図示



1. ③型紙を左図の要領でテープで貼り付ける。

1-1 フロントドアへ③型紙BをドアのR端末に沿って貼る。スケール当て位置から740mmの寸法を測り、③型紙Aを車両ドアR端末に沿って貼り付ける

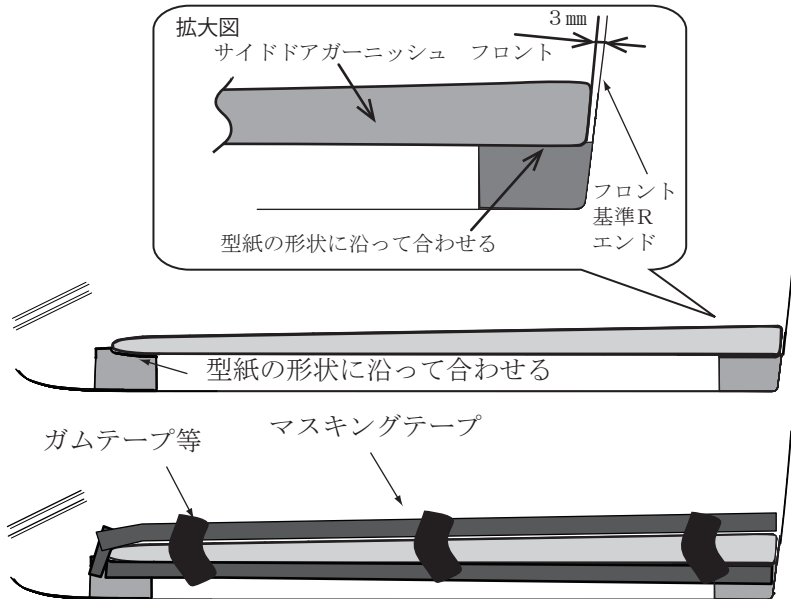
1-2 リヤドアへ③型紙CをドアのR端末に沿って貼る。スケール当て位置から525mmの寸法を測り、③型紙Dを車両ドアR端末の沿って貼り付ける

型紙様式

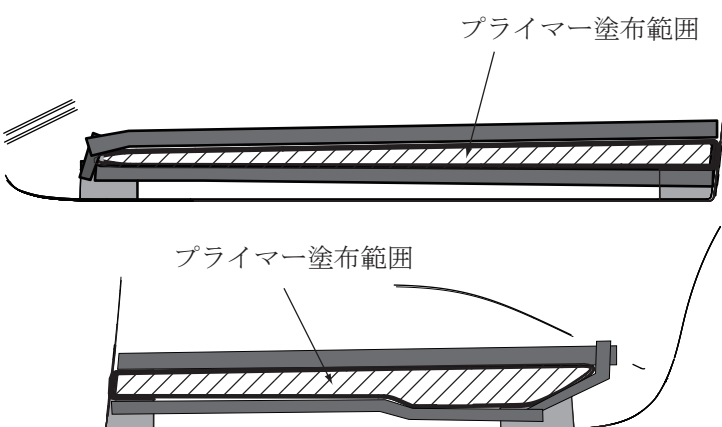
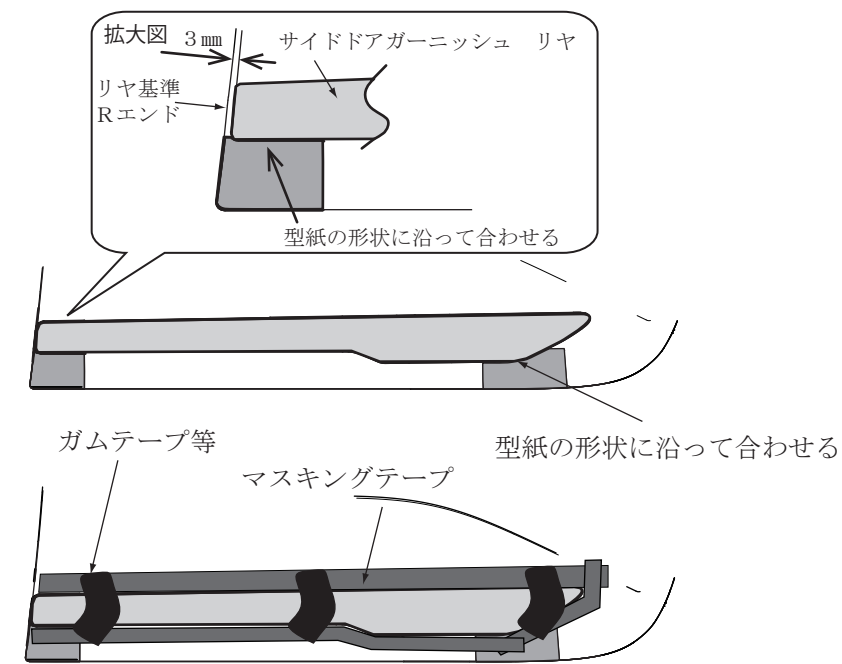
- LH ・フロント 前方ー A
- ・フロント 後方ー B
- ・リヤ 前方ー C
- ・リヤ 後方ー D
- RH ・フロント 前方ー E
- ・フロント 後方ー F
- ・リヤ 前方ー G
- ・リヤ 後方ー H

③仮組とプライマーの塗布

<フロントドア側>



<リヤドア側>



1. ①サイドドアガーニッシュフロント、リヤ共に基準Rエンドから3mmの隙間を明け、かつ③型紙の形状に沿ってそれぞれ①サイドドアガーニッシュの位置を決め、ガムテープ等で仮固定する。

2. ①サイドドアガーニッシュ外周に合わせてマスキングテープを貼り付ける。(左図参照)

3. ①サイドドアガーニッシュを一旦取り外し、取り付け部(左図斜線部)を清掃・脱脂する。

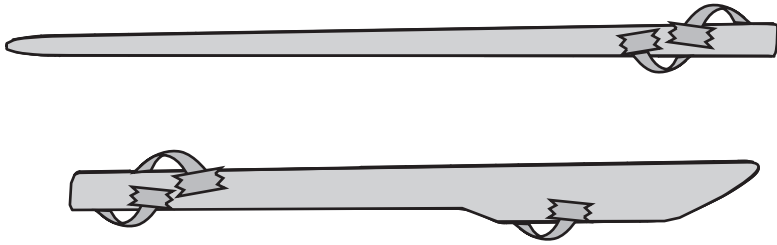
4. 両面テープ貼り付け部(左図斜線部)に②PACプライマー-N200を塗布する。

👉 アドバイス

- ・PACプライマー-N200は特に白色塗装面を黄変させますので、マスキングするか、はみ出したプライマーは、アルコール等で拭き取って下さい。
- ・PACプライマー-N200塗布後は、常温で10分以上放置し乾燥させて下さい。
- ・ボディーコート処理されている車両は、マスキングをして両面テープ貼り付け部分を塗装用コンパウンドで除去して下さい。

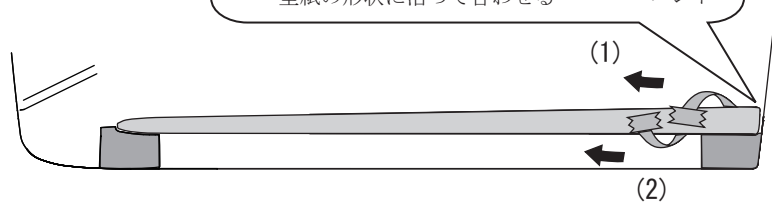
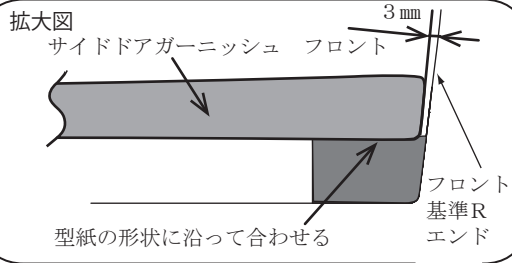
5. ③型紙ははがさず、マスキングテープをはがす。

④取付け準備



- ①サイドドアガーニッシュの両面テープ離型紙を一部剥がし、表面に折り返してマスキングテープで貼り付ける。

⑤取り付け



- ①サイドガーニッシュフロント、リヤ共に基準Rエンドから3mmずらし、かつ③型紙形状に沿ってそれぞれ①サイドガーニッシュを取り付ける。



アドバイス

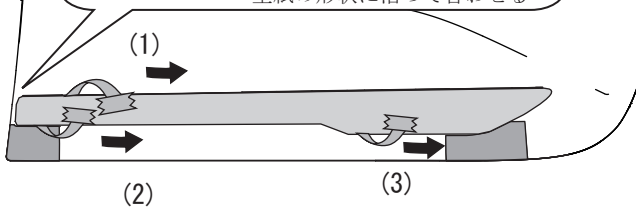
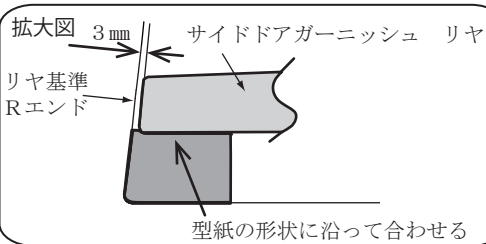
両面テープの貼り直しをすると、接着力が極端に低下します。ドアに付かない様に気を付けて作業をして下さい。

- 両面テープ離型紙を左図の(1)～(3)の順に引き抜きながら外側に向けて圧着する。



アドバイス

- ・離型紙が途中で切れない様に、サイドドアガーニッシュを少し浮かしながら離型紙を引き抜いて下さい。
- ・両面テープの圧着は、49N(5kgf)程度の力で行って下さい。



- ①サイドドアガーニッシュの浮き・剥がれがないかを確認し、再度両面テープ貼り付け面を圧着する。

<重要>

- ③型紙をすべて剥がし清掃する。

脱脂作業要領書

本書ではエアロパーツ等を取付ける際の脱脂作業について記載してあります。
取付け前に必ずお読みいただき、正しい要領で脱脂作業を行ってください。

エアロパーツの取付け・脱脂作業の要領を
解説動画でご覧いただけます。
右のQRコードよりアクセスのうえ
ご確認ください。

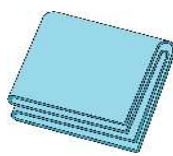


- ①エアロ取付準備・脱脂 (約3分)
 - ②エアロ位置決め・取付・圧着 (約6分)
 - ③デカール準備・水貼り・圧着 (約4分)
- 合計 約13分

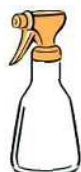
■ 取付け時の脱脂作業に必要な工具等



水拭き用バケツ



合成セーム皮



脱脂剤用
スプレーボトル



ゴム手袋



DRY 用
ウエス




WET 用
ウエス




イソプロピルアルコール(IPA)
純度 70%程度を推奨
※純度 100%はモールを痛めるため
使用しないこと

■ 脱脂作業上の注意事項

1. ホコリ・チリ等のない換気の良い作業場で作業を行ってください
2. 隣接する場所で、ワックスがけやポリッシュ作業等を行わないで下さい。
※飛散した油脂やワックス等の成分が車両に付着してしまいます。
3. 脱脂剤を取り扱いの際は、眼・皮膚に触れないように保護具を着用のこと。
4. 脱脂剤を取り扱いの際は、作業場に火気・熱源のないことを確認すること。
5. 脱脂剤を取り扱いの際は、蒸気を吸い込まないように作業場内の換気に注意のこと。

 注 意・・・注意事項を守らないと事故につながったり、ケガをしたり、車両を損傷する等のおそれがあることを記載しています。

 アドバイス・・・スピーディーに確実に作業していただく上で、知っておいていただきたいことを記載しています。



使用禁止



ブレーキクリーナー
パーツクリーナー



ホームセンター等でキャンプ用
燃料用として販売されている
ホワイトガソリン〔白ガス〕

市販のブレーキ・パーツクリーナー及びキャンプ用品や燃料用のホワイトガソリンは
油脂分や不揮発性添加物が含まれているものがありますので使用しないで下さい。
コーティング剤の下地処理剤は、用途と異なるため脱脂作業には使用しないで下さい。
脱脂不足により、浮き・ハガレの原因となります。

★脱脂作業概要《重要》

◎【脱脂作業】とは、取付け面の表面に付着した油脂分を取り除き、両面テープの性能を十分に発揮させるための重要な下地処理です。

下地処理が不十分だと、両面テープの性能が著しく低下して、浮き・ハガレ脱落などの不具合を起こす場合があります。

大変に重要な作業となりますので確実に行ってください。

◎ 脱脂剤は、取付け面に付着した油脂分を浮かび上がらせて、ウエスへの吸着を促す溶剤です。

脱脂剤で取付け面を拭いただけでは、十分な脱脂は行えません。

《脱脂作業前に》以降の作業要領を十分に理解したうえで作業を行ってください。

■ 脱脂作業前に

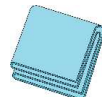
- 取付け面のホコリ・チリ等の汚れを十分な流水で洗い流す。
汚れのひどい場合は、洗浄剤を使用して汚れを落とし、洗浄剤を十分に洗い流すこと。
- 取付け面にコーティング等を施工されている場合は、除去剤・コンパウンド等を使用し除去してください。除去後、十分に水洗いを行ってください。
※コーティング剤が残っていると両面テープはハガれます。
- 水洗い後は、取付け面に付いた水滴を完全にふき取ってください。

■ 脱脂作業要領

- 取付け面の洗浄を行い、固く絞った合成セーム革等を使用し拭き上げて水滴をしっかりと取り除く。



水拭き用バケツ



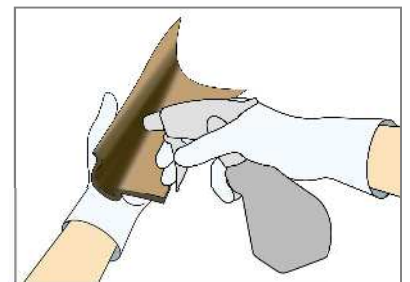
合成セーム皮

- スプレーボトルに入れた脱脂剤をWET用ウエスに吹きつける。



WET 用ウエス

※ ウエスは清潔なウエスを使用して、拭き上げ時にクズなどが出ない素材を選んでください。



WET 用ウエスにスプレーボトルを 5 cm ほど離して、初回は 10 回程度スプレーをして、ウエスが湿っている状態で取付け面を拭いてください。以降は WET ウエス表面が乾く前に追加で 5 回程度スプレーし、常に湿った状態を保つようにしてください。

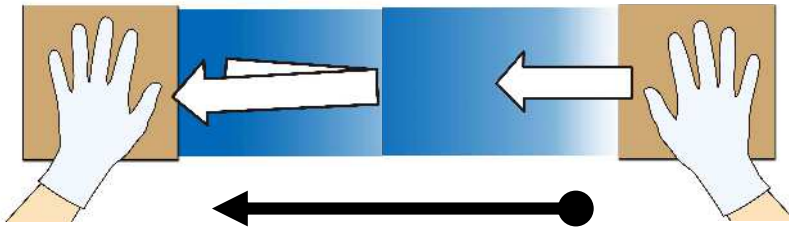
● 取付け面の脱脂作業を行う

①【WET 拭き】

脱脂剤を含ませたウエスで
1 往復で拭き油脂分を浮き上がらせる

②【DRY 拭き】

DRY 拭きウエスで一方向に
拭き上げ油脂分を取り除く



1 ブロック 60 cm 程度として両手に WET と DRY のウエスを交互に持ち
WET⇒DRY の順に拭き上げて脱脂する。

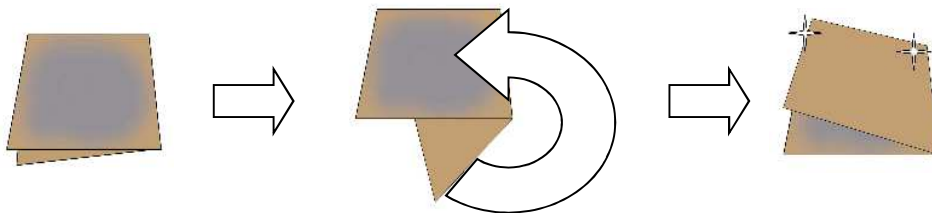
範囲が広い場合は 1 ブロック 毎を数回に分けて行い、仕上げに面を通して拭き上げる



WET 拭きのあと脱脂剤が乾かないうちに DRY 拭きで一気に拭き上げを
行ってください。

(上図のように両手にウエスを持ち作業を行うと素早く作業できます。)

DRY 拭き作業後に拭き上げた面に、拭き跡が残っている場合は油脂分が
残っていますので、再度 WET・DRY 拭きを行ってください。



WET/DRY のウエス共に 3～5 ブロック 毎にウエス表面を折り返し
ウエスの拭き取り面が常に清潔な状態で作業を行ってください。

汚れたままのウエスを使い続けると、ウエスに拭き取った油脂分が取付け面に
再び付着して、エアロパーツの浮き・ハガレの原因となります。

脱脂作業がしっかり行われている取付け面は、DRY 拭きを行った際に
ウエスへの抵抗が増して、拭き上げが重くなります。
作業前と作業後のウエスの抵抗感を目安に、脱脂を行ってください。

脱脂後の取付け面には、指などを触れないように作業を行ってください。

脱脂後は長時間放置せず、すぐに作業を行ってください。

チリ・ホコリ等が付着しないように、十分注意してください。
パーツの取り付け方法は、各パーツの取扱説明書ならびに取付要領書に
したがって行ってください。