

ライズ/ロッキー モデルスタセレクション

サイドドアガーニッシュ 取付要領書

品番: MSD16-B1003
D2655-61510
D2655-65210

設定型式: A2##A-GB## / A2##S-GB## 設定グレード: 全車

このたびは、モデルスタ商品をお買い上げ頂きましてありがとうございます。
本書は、サイドドアガーニッシュの取付要領について記載してあります。
取り付け前に必ずお読み頂き、正しい取り付けを行なって下さい。

取り付け上の注意事項

- 取り付け前に車両に傷がついていないか点検して下さい。
- エンジンがかかっている状態では絶対に作業を行なわないで下さい。
- 商品を取り付ける部分の汚れ、ゴミ、ホコリをウエスで拭き取って下さい。
- 両面テープを貼り付ける部分は、必ず脱脂して下さい。
脱脂作業を怠ると両面テープを接着しても剥がれる場合があります。
- 重要** ■両面テープの接着力促進剤として、必ず両面テープ用プライマーを塗って下さい。
(PACプライマー-N-200を本品に添付)
プライマーの効力を発揮させる為、塗布後、常温で10分間以上放置し乾燥させて下さい。
- 重要** ■両面テープは、外気温が20℃以下になると接着力が低下しますので、両面テープ及び被接着面をドライヤー等で温めてから貼り付け作業を行なって下さい。
- 両面テープのプライマーは、溶剤が揮発するため速やかに作業を終了して下さい。
- 両面テープのプライマーは、塗装面を黄変させますので必ず塗装面をマスキングし、はみだしたプライマーは、アルコール等で完全に拭き取って下さい。
- ボディーコートが塗布されている車両は塗装用コンパウンドでボディーコートを剥離して下さい。(必ずマスキングし、なるべく細かい番手で行なう。) ボディーコートが塗布されている車両は脱脂作業を行なっても、プライマーの接着力促進効果を十分に発揮できない場合があります。ボディーコート除去後は、アルコール等で脱脂をきちんと行なって下さい。
- 重要** ■両面テープの圧着を充分に行なって下さい。49N(5kgf以上)

取り付け完了後の点検・注意事項

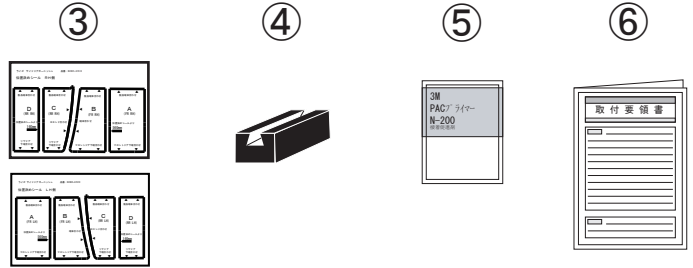
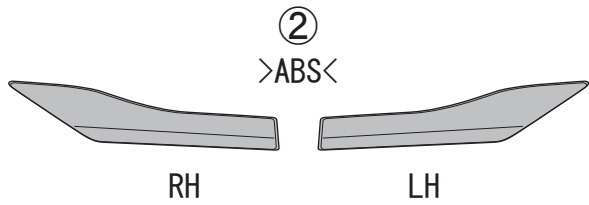
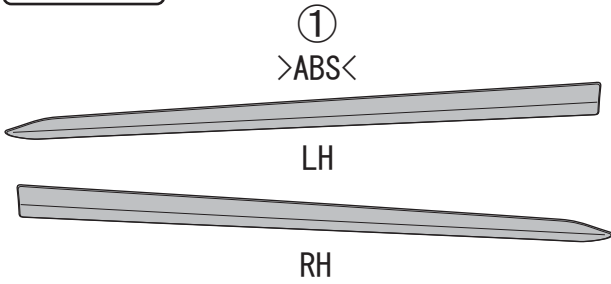
- 両面テープの全ての離型紙が剥がされ、確実に圧着されているか点検して下さい。
- 取り付け完了後、サイドドアガーニッシュ及び車両部品に傷がついていないか点検して下さい。
- 取り付け完了後、最低24時間は強い力をかけたり、雨等で濡れない様注意して下さい。
(両面テープの剥がれ、車両ドアとサイドドアガーニッシュとの間に余分な隙間が発生するおそれがあります。)



アドバイス…この取付要領書では、スピーディーに安全な作業をして頂く上で知っておいて頂きたい事を左図マークで表示しております。

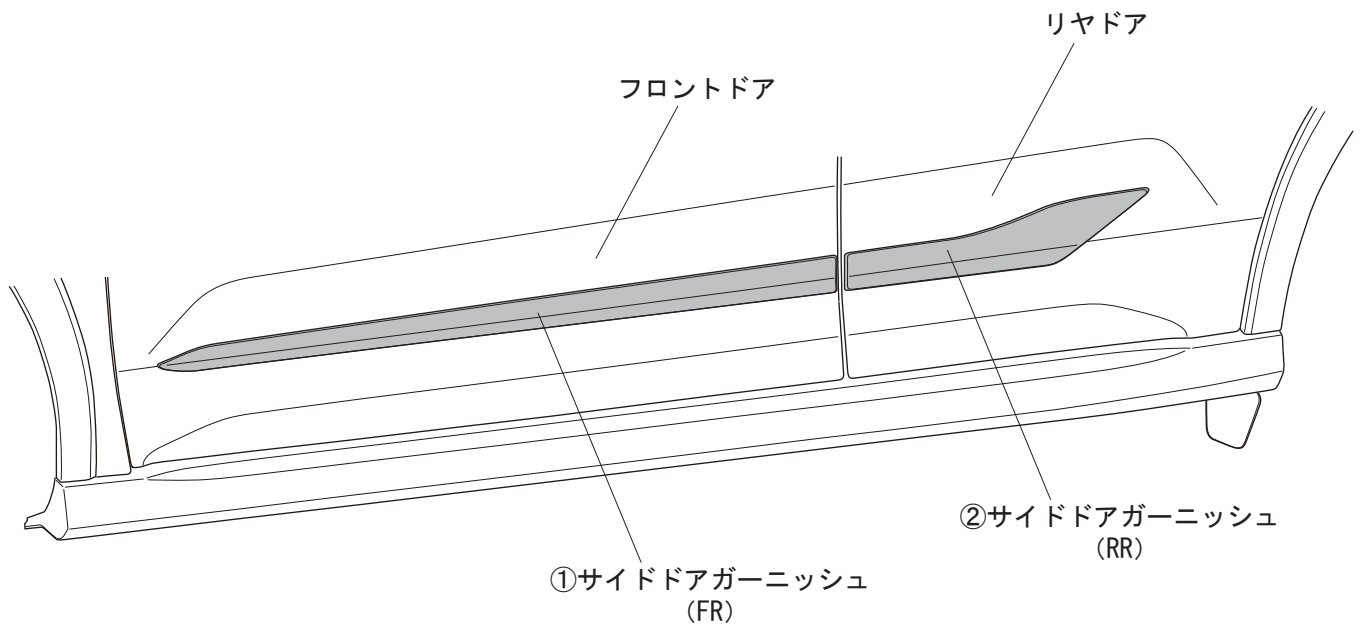
構成部品

No.	品名	個数
①	サイドドアガーニッシュ (FR)	LH:1 RH:1
②	サイドドアガーニッシュ (RR)	LH:1 RH:1
③	位置決めシール	LH:1 RH:1
④	取付けコマ	2
⑤	PACプライマー N-200	1
⑥	取付要領書	1



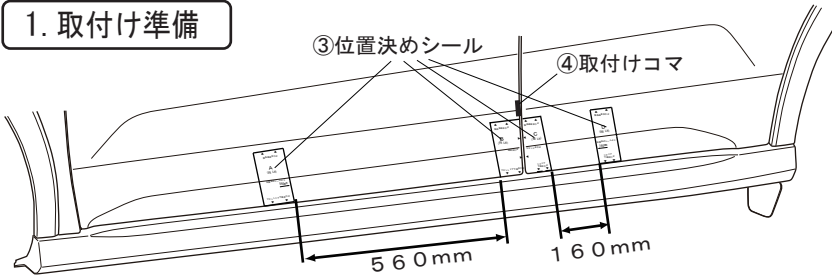
取付概要

本紙はLH側の取付けを示します。
 RH側も同様の作業を行なってください。



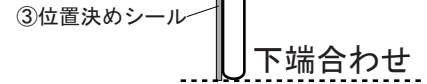
取 付 手 順

1. 取付け準備



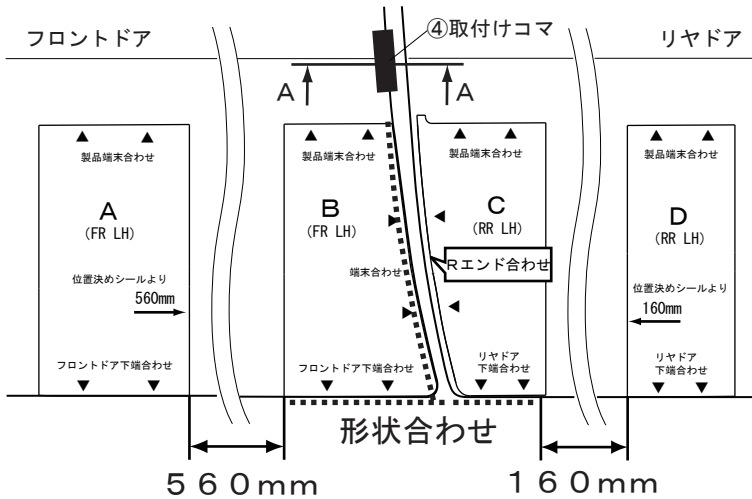
- ③位置決めシールを車両ドア下端に合わせ貼り付けを行なう。(左図参照)

<シール下端断面図>



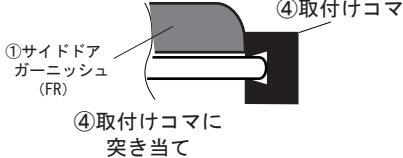
- ④取付けコマを車両フロントドア後端に差し込む。(左図参照)

<A-A断面図>

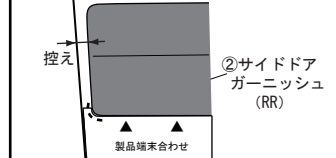


2. 仮付けとプライマーの塗布

<矢視部断面図>



<矢視部拡大図>

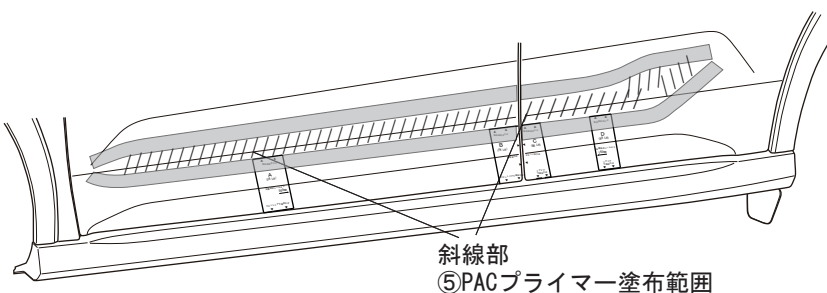
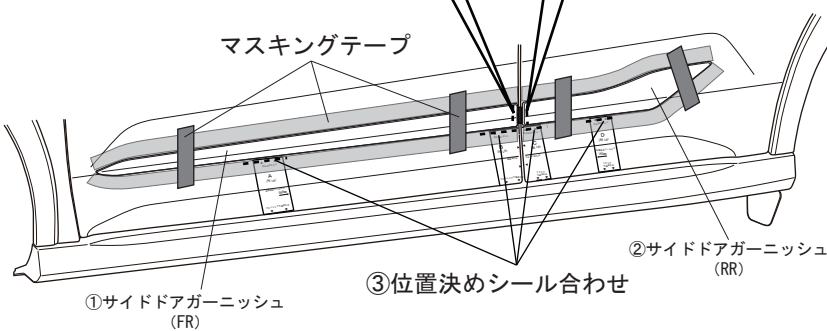


- サイドドアガーニッシュを車両ドアに合わせ、取り付け位置を確認し、マスキングテープ等で仮固定する。(左図参照)

- サイドドアガーニッシュの外周に合わせてマスキングテープ等を貼り付ける。(左図参照) ※ プライマーのはみ出し保護

- サイドドアガーニッシュを取り外し両面テープ貼り付け部(左図斜線部)を清掃・脱脂する。

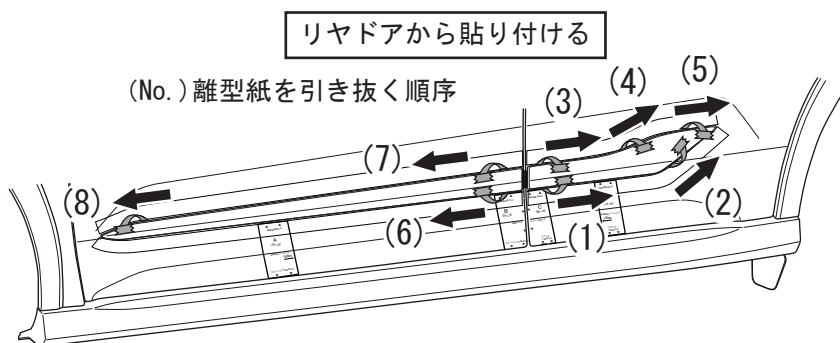
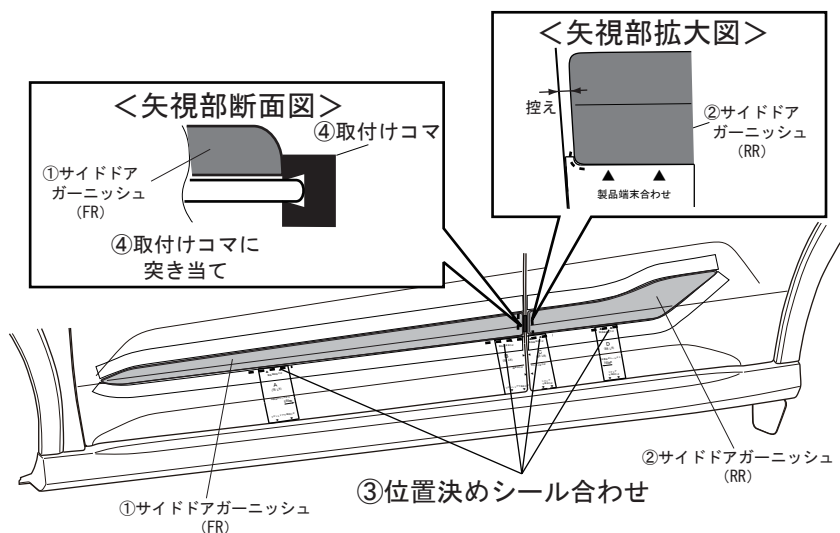
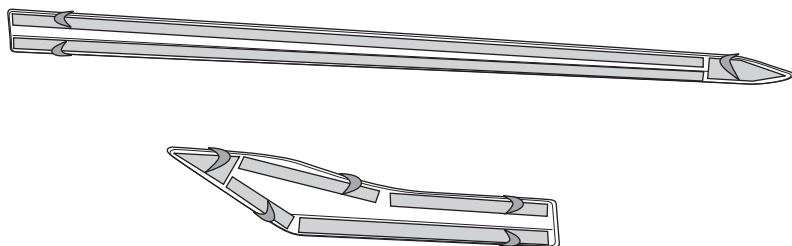
- 両面テープ貼り付け部(左図斜線部)に⑤PACプライマー-N-200を塗布する。



アドバイス

- ・PACプライマー-N200は特に白色塗装面を黄変させますので、マスキングするか、はみ出したプライマーは、アルコール等で拭き取って下さい。
- ・PACプライマー-N200塗布後は、常温で10分以上放置し乾燥させて下さい。
- ・ボディーコート処理されている車両は、マスキングをして両面テープ貼り付け部分を塗装用コンパウンドで除去して下さい。

3. 取付け



1. サイドドアガーニッシュの両面テープ離型紙を一部剥がし、表面に折り返してマスキングテープで貼り付ける。

2. サイドドアガーニッシュを車両ドアに合わせ、取り付け位置を確認する。
(左図参照)

3. 取り付け位置を確認し、両面テープ離型紙を(1)～(8)の順に引き抜き圧着する。
(左図参照)

※離型紙を引き抜く際に、ガーニッシュの位置が変わらない様に注意して下さい。

アドバイス

- ・両面テープの貼り直しをすると、接着力が極端に低下します。ドアに先付きしない様に気を付けて作業をして下さい。
- ・離型紙が途中で切れない様に、ガーニッシュを少し浮かしながら離型紙を引き抜いて下さい。
- ・両面テープの圧着は、49N(5kgf)程度の力で行って下さい。

4. サイドドアガーニッシュの浮き・剥がれがないことを確認し、再度両面テープ貼り付け面を圧着する。

5. ③位置決めシール・④取付けコマ・マスキングテープを剥がす。