

# ハリアー モデリスタ セレクション

## バックドアガーニッシュ 取付要領書

品番 D2645-63320  
品番 MSD16-48003

設定型式:MXUA8#/AXUH8#/AXUP85

設定グレード:全グレード

このたびは、モデリスタ商品をお買い上げ頂きましてありがとうございます。  
本書は、バックドアガーニッシュの取付要領について記載してあります。  
取り付け前に必ずお読み頂き、正しい取り付けを行なって下さい。

### 取り付け上の注意事項

- 取り付ける前に車両に傷がついていないか点検して下さい。
- エンジンがかかっている状態では絶対に作業を行なわないで下さい。
- 商品の仮合せ時等においては、マスキングテープ等で車両側への傷付き防止策を行なった上で実施下さい。
- バックドアガーニッシュを取り付ける部分の汚れ、ゴミ、ホコリをウエスで拭き取って下さい。
- 両面テープを貼り付ける部分は、必ず一方向に拭いて脱脂して下さい。  
脱脂作業を怠ると両面テープを接着しても剥がれる場合があります。
- 両面テープの接着力促進剤として、必ず両面テープ用プライマーを塗って下さい。  
(PACプライマーN-200を本品に添付)
- Ⓢ プライマーの効力を発揮させる為、塗布後、常温で10分間以上放置し乾燥させて下さい。
- Ⓢ 両面テープは、外気温が15℃以下になると接着力が低下しますので、両面テープ及び被接着面をドライヤー等で温めてから貼り付け作業を行なって下さい。
- 両面テープのプライマーは、特に白色塗装面を黄変させますので必ず塗装面をマスキングし、はみだしたプライマーは、アルコール等で完全に拭き取って下さい。
- ボディーコートが塗布されている車両は塗装用コンパウンドでボディーコートを剥離して下さい。(必ずマスキングし、なるべく細かい番手で行なう。) ボディーコートが塗布されている車両は脱脂作業を行なっても、プライマーの接着力促進効果を十分に発揮できない場合があります。ボディーコート除去後は、アルコール等で脱脂をきちんと行なって下さい。
- Ⓢ 両面テープの圧着を十分に行なって下さい。49N(5kgf)以上

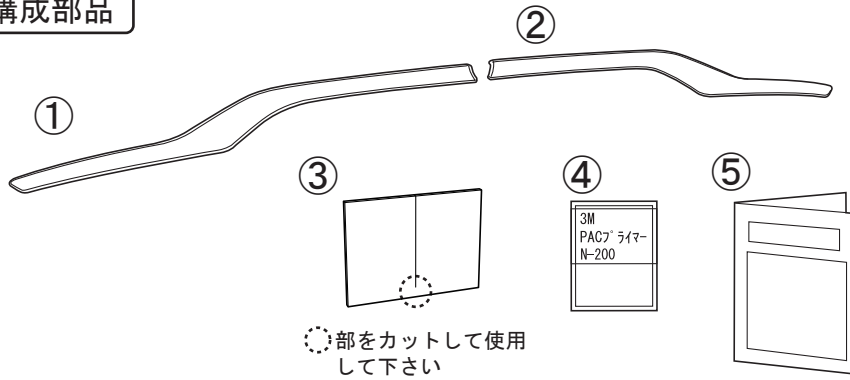
### 取り付け完了後の点検・注意事項

- 両面テープの全ての離型紙が剥がされ、確実に圧着されているか点検して下さい。
- 取り付け完了後、バックドアガーニッシュ及び車両部品に傷がついていないか点検して下さい。
- 取り付け完了後、最低3時間は強い力をかけたり、雨等で濡れない様注意して下さい。  
(両面テープの剥がれ、車両ガーニッシュとバックドアガーニッシュとの間に隙間が発生する恐れがあります。)



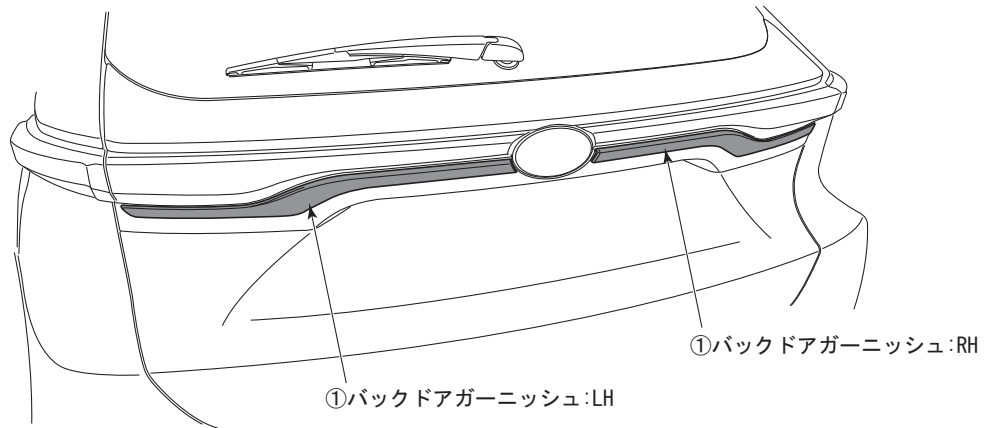
アドバイス…この取付要領書では、スピーディーに安全な作業をして頂く上で知っておいて頂きたい事を左図マークで表示しております。

構成部品



No.	品名	個数
①	バックドアガーニッシュ:LH	1
②	バックドアガーニッシュ:RH	1
③	位置出しスペーサー	1
④	PACプライマー-N-200	1
⑤	取付要領書	1

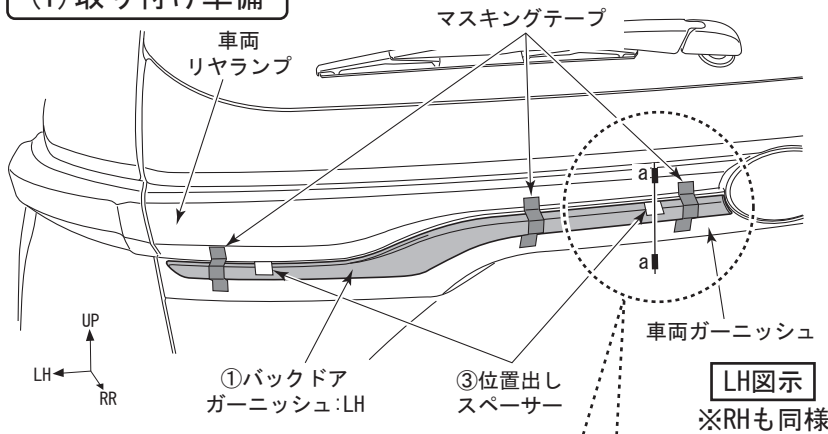
取り付け概要



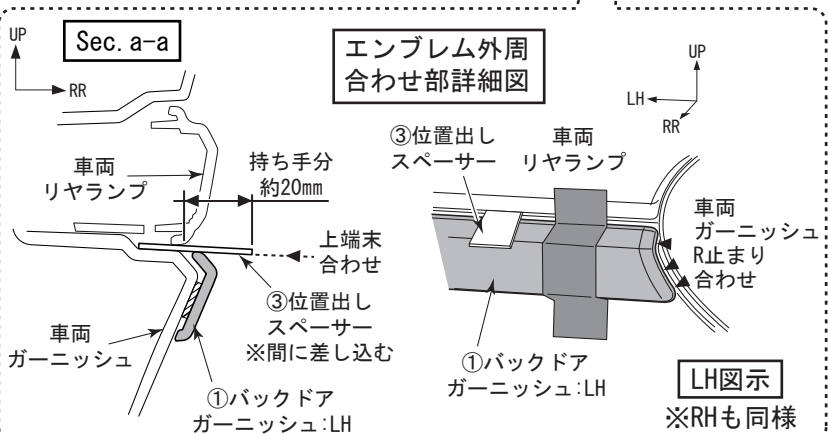
※本書は車両左側で説明しています。右側も同様に作業を行なって下さい。

取付手順

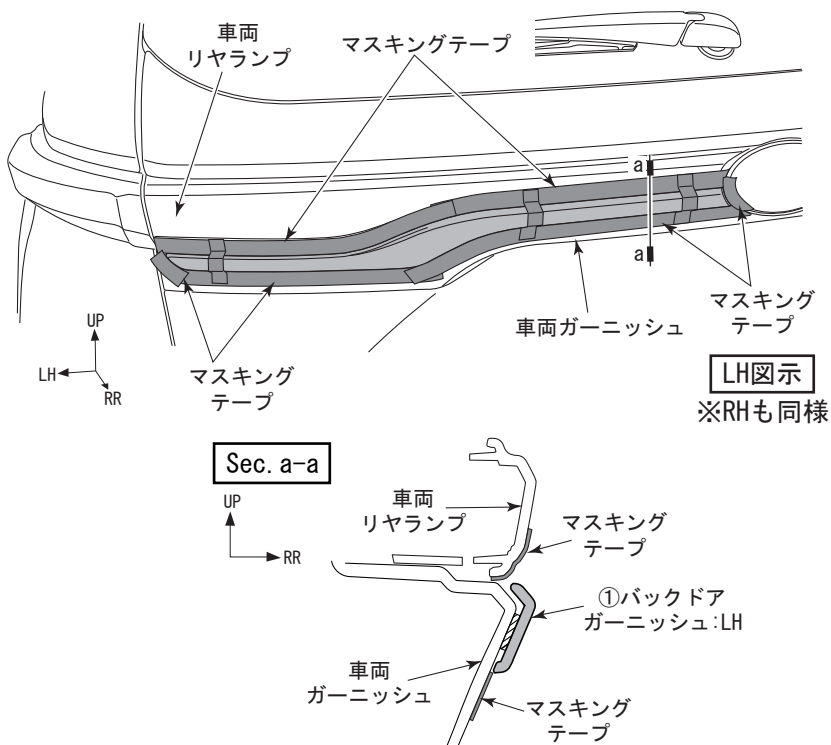
(1) 取り付け準備



1. ①バックドアガーニッシュ:LHを車両ガーニッシュへあてがい、図示位置へ③位置出しスペーサーの持ち手を20mm程度残すように差し込み、スキを合わせ、マスキングテープで仮固定する。

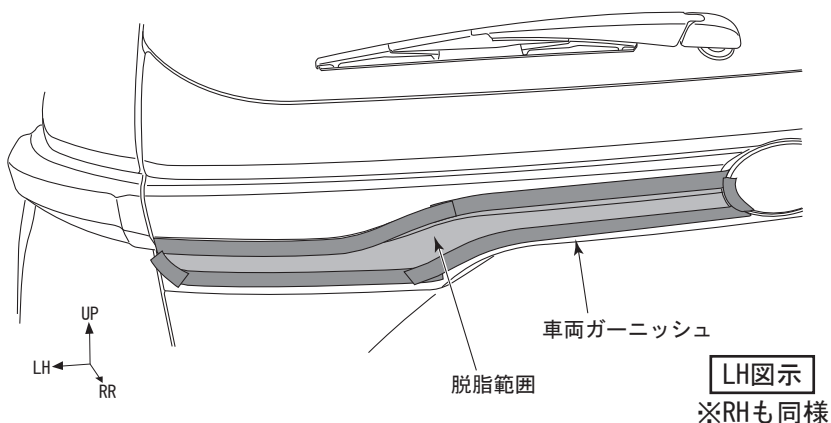


## (2) 取り付け準備



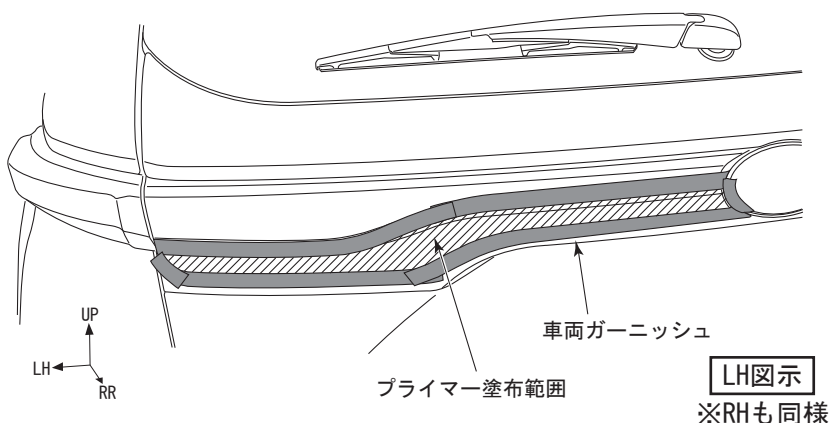
1. 左図の要領で外周に合わせてマスキングテープでマスキングする。

## (3) 取り付け準備



1. ①バックドアガーニッシュ:LHを取り外し、左図 ■部を一方方向に拭いて脱脂する。

## (4) 取り付け準備

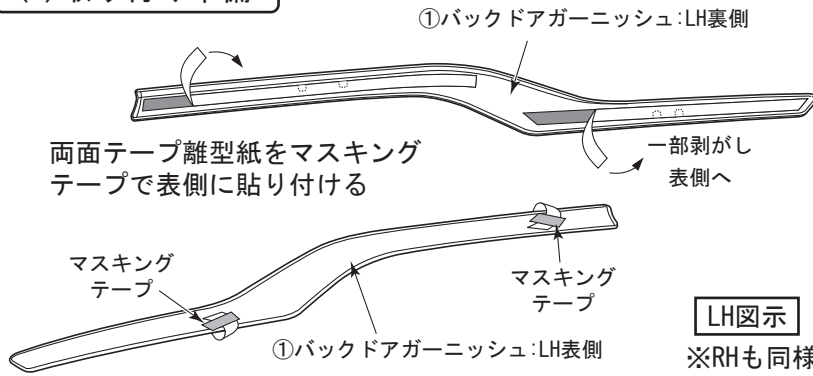


1. 両面テープ貼り付け部（左図斜線部）に④PACプライマーN-200を塗布する。
2. ④PACプライマーN-200塗布後、マスキングテープを剥がして下さい。

### 👉 アドバイス

- ・ ④PACプライマーN-200は特に白色塗装面を黄変させますので、マスキングするか、はみ出したプライマーは、アルコール等で拭き取って下さい。
- ・ ④PACプライマーN-200塗布後は、常温で10分以上放置し乾燥させて下さい。
- ・ ボディーコート処理されている車両は、マスキングをして両面テープ貼り付け部に塗装用コンパウンドで除去して下さい。

**(5) 取り付け準備**



LH図示

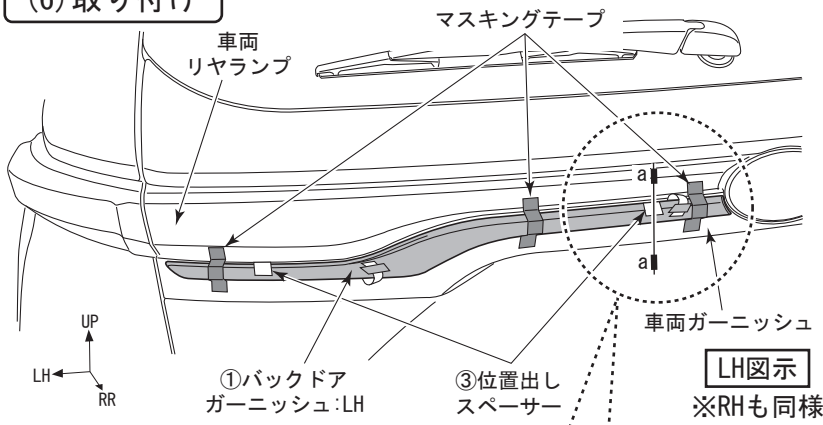
※RHも同様

- ①バックドアガーニッシュ:LHの両面テープ離型紙を一部剥がし、表面に折り返してマスキングテープで貼り付ける。

**重要**

- その後の両面テープ離型紙の引き抜き作業の際、ちぎれの原因となりますので、必ず図示の方向へ折り返して下さい。

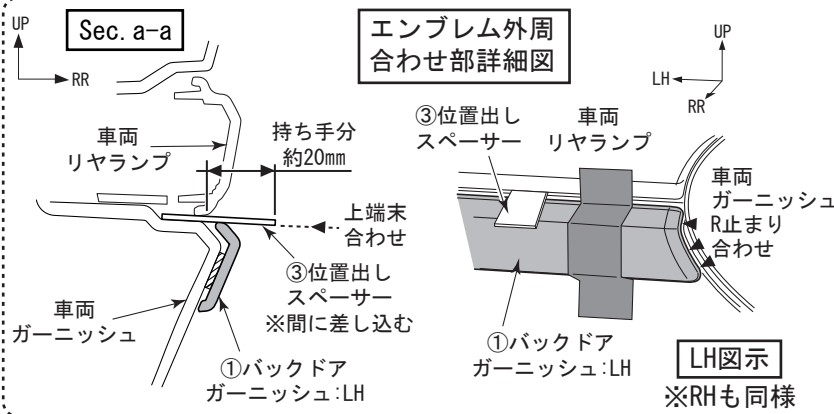
**(6) 取り付け**



LH図示

※RHも同様

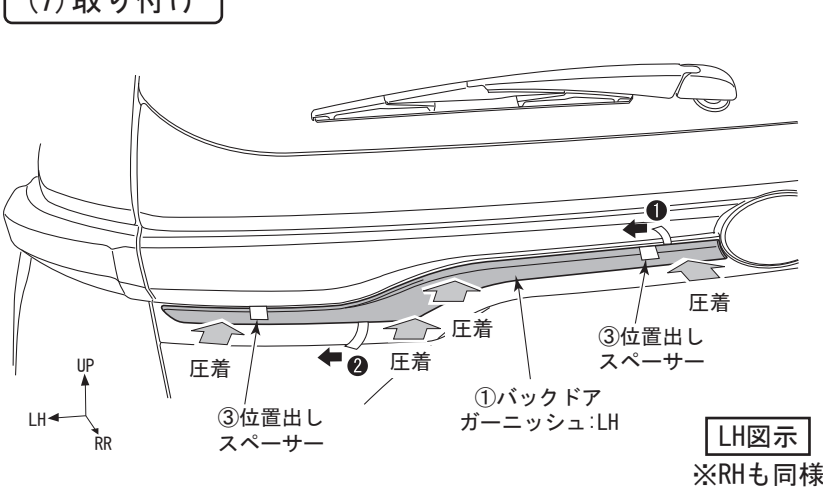
- ①バックドアガーニッシュ:LHを車両ガーニッシュへあてがい、図示位置へ③位置出しスペーサーの持ち手を20mm程度残すように差し込み、スキを合わせ、マスキングテープで仮固定する。



LH図示

※RHも同様

**(7) 取り付け**



LH図示

※RHも同様

- 両面テープ離型紙を図示①～②の順に引き抜きながら圧着する。

**重要**

- 両面テープ離型紙がちぎれない様、注意して引き抜いて下さい。

**アドバイス**

- 両面テープの圧着力は49N(5kgf)以上で行なって下さい。

**重要**

- 浮き、剥がれ、傷等が無い事を確認し、再度圧着する。
- ③位置出しスペーサーを外し、全てのマスキングテープを剥がす。
- 全ての両面テープ接着面を3時間後に全て再圧着する。