



MSD16-30001

サイドドアガーニッシュ

取付・取扱要領書

この度はサイドドアガーニッシュ（MODELLISTA）をお買い上げ頂き誠に有難うございます。
本書は本商品の取り付け、取り扱いについての要領と注意を記載してあります。
取り付け前に必ずお読み頂き、正しい取り付け、取り扱いを実施してください。
なお、本書は必ずお客様にお渡しください。

★ 本商品は未登録車への取り付けは出来ません、取り付けは車両登録後に行ってください。

■ 品番・適合車種

品番	適合車種	年式	備考
MSD16-30001	クラウン	'22.7~	

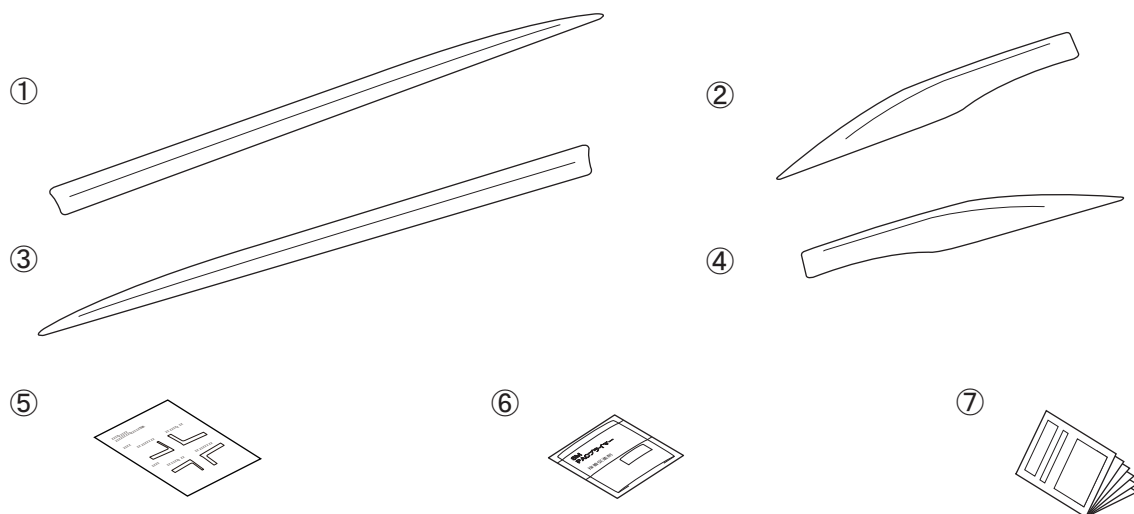
・最新の適合情報は MODELLISTA カタログサイトをご覧ください。 <https://www.modellista.co.jp/>

■ 構成部品

No.	部品名	品番	数量	備考
①	フロントサイドドアガーニッシュRH		1	
②	リヤサイドドアガーニッシュRH		1	
③	フロントサイドドアガーニッシュLH		1	
④	リヤサイドドアガーニッシュLH		1	
⑤	型紙		1	
⑥	PACプライマー N-200	08867-00220	1	
⑦	取付・取扱要領書		1	

※開梱時に本体破損がないこと、付属品が全てそろっていることを確認してください。

■ 構成部品図



■取り付け上のご注意（取り付け作業の方へ）

作業を行う前は必ずお読みになり、安全で確実な取り付け作業を行ってください。



警告

この警告に従わず、誤った取り付け・取り扱いを行うと生命の危険または、重大な傷害等を負う可能性がある内容について記載しています。



注意

注意事項を守らないで、誤った取り付け・取り扱いを行うと事故につながったり、ケガをしたり、車両を損傷する等のおそれがある事を記載しています。



アドバイス

スピーディに作業していただく上で知っておいていただきたいことを記載しています。

⊖ やってはいけないこと

Ⓢ 必ず行っていただくこと

⚠ 警告

- ⊖ 本商品への改造・加工、及び適合車種以外への装着は、重大な事故や故障を招くおそれがありますので絶対に行わないでください。
- Ⓢ 本商品の取り付け・交換は、該当車両の修理書（トヨタ自動車㈱発行）に従い、本書の注意事項を守り作業を行ってください。
- Ⓢ 取り付け作業は規定トルクに従って、確実に締付けてください。締付けが不足すると脱落などにより重大な事故や故障を招くおそれがあります。

⚠ 注意

- Ⓢ 本商品を取り付け前に、本体・構成部品がすべて揃っていること、損傷や不具合が無いことを確認してください。取り付け後に発覚した損傷や不具合のクレームには、対応できない場合があります。
- Ⓢ 本商品の取り付けは、キズ付き防止のため保護シートの上で取り扱いを行ない、同時に取り付け部位を保護材にて養生をした上で作業を行ってください。取り付け作業時のキズ付きや破損に十分に注意してください。

脱脂作業について（別添の脱脂作業要領も参考にしてください。）

- Ⓢ 脱脂作業を行う際は、清潔なウエスを使用して、イソプロピルアルコール（IPA）を使用し、上記以外の溶剤は絶対に使用しないでください。
- Ⓢ 脱脂作業にボディコーティング等の下地処理剤や、パーツクリーナー、ブレーキクリーナーなどの溶剤は絶対に使用しないでください。正しく脱脂が出来ず浮き、剥がれの原因となります。

両面テープについて

- Ⓢ 脱脂作業を怠ると両面テープを接着しても剥がれます。
- Ⓢ 両面テープは一度貼り付けてから剥がれますと、接着力が低下しますので再貼り付けはできません。
- Ⓢ 本商品の両面テープは、環境温度が20℃以下の低温時には接着能力が著しく低下します。温度が不足すると両面テープが剥がれます。
- Ⓢ 両面テープの圧着は49N(5kgf)以上（車両が軽く揺れる程度）で確実に行ってください。圧着が不足すると両面テープが剥がれます。
- ⊖ 本商品の取り付け後24時間は、洗車や水（水拭きを含む）・雨などが、かからないようにしてください。装着後の注意事項を守らなかった場合、製品の浮き、剥がれの原因となります。

取り付けが終わったら

- Ⓢ 取り付け後、本商品と車両との干渉が無いことを確認してください。
- Ⓢ 作業にバッテリーのマイナス端子を外した場合は、作業終了後にシステム設定・確認を行ってください。
- Ⓢ 本取り付けに伴い分解・脱着した部位により、再設定・調整が必要となる場合があります。該当車両の修理書（トヨタ自動車㈱発行）に従い、各部の点検・調整・設定を行ってください。

■ 目次

品番・適合車種、構成部品、構成部品図	1
取り付け上のご注意（取り付け作業の方へ）	2
目次、取り付けに必要な工具・保護具・消耗品、保証について、 取り付け構成図	3
取り付け要領	4～7
取り付け完了後の点検・注意事項	7

■ 取り付けに必要な工具・保護具・消耗品

・保護シート・養生テープ・マスキングテープ・イソプロピルアルコール(IPA)・清潔なウエス

■ 保証について

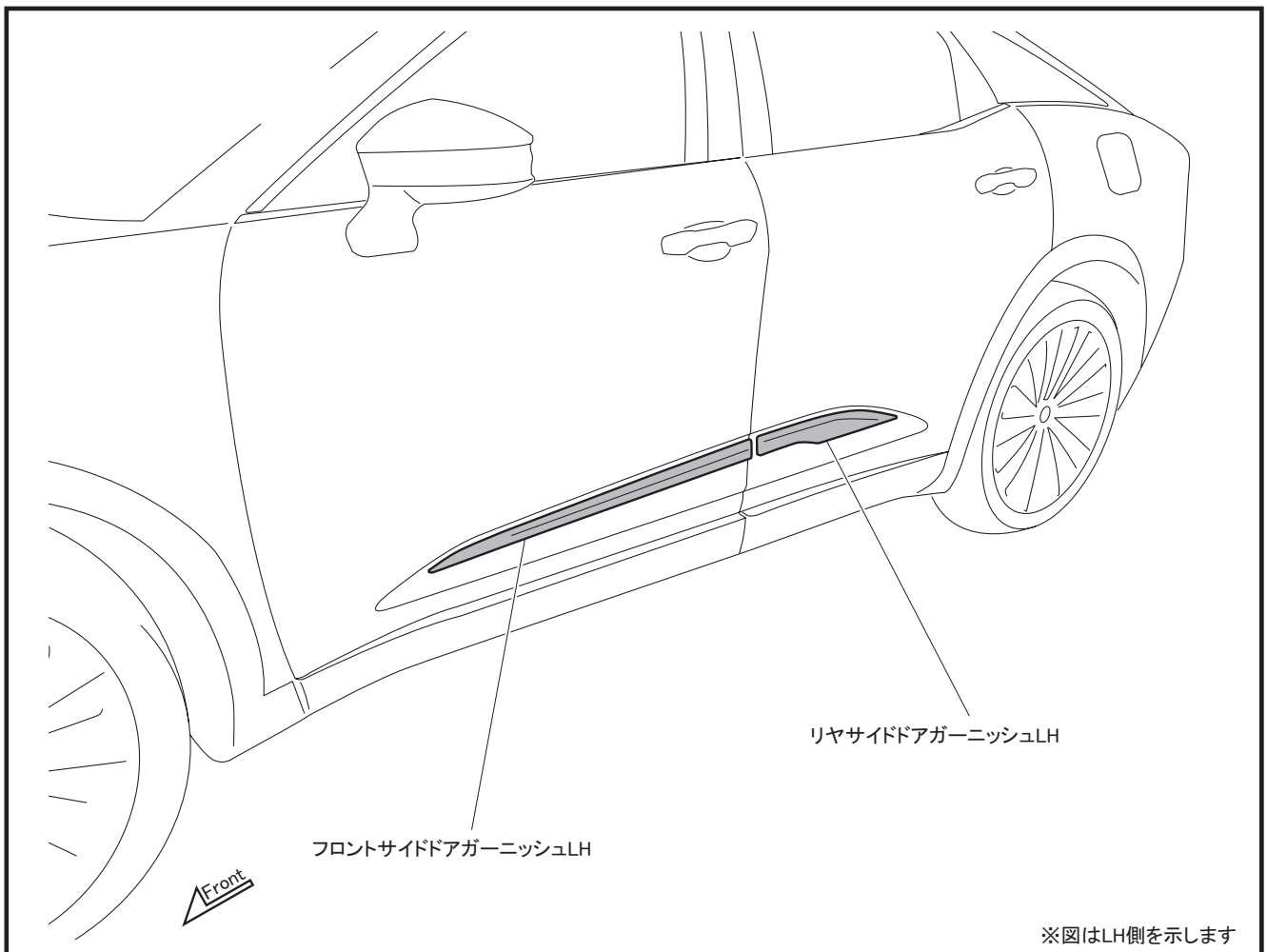
本商品は、1年・20,000kmの保証を実施致します。

(1年、または20,000km走行時点のいずれか早い方まで)

※保証の詳細はMODELLISTAパーツカタログサイト<<https://www.modellista.co.jp/>>

「保証について」をご覧ください。

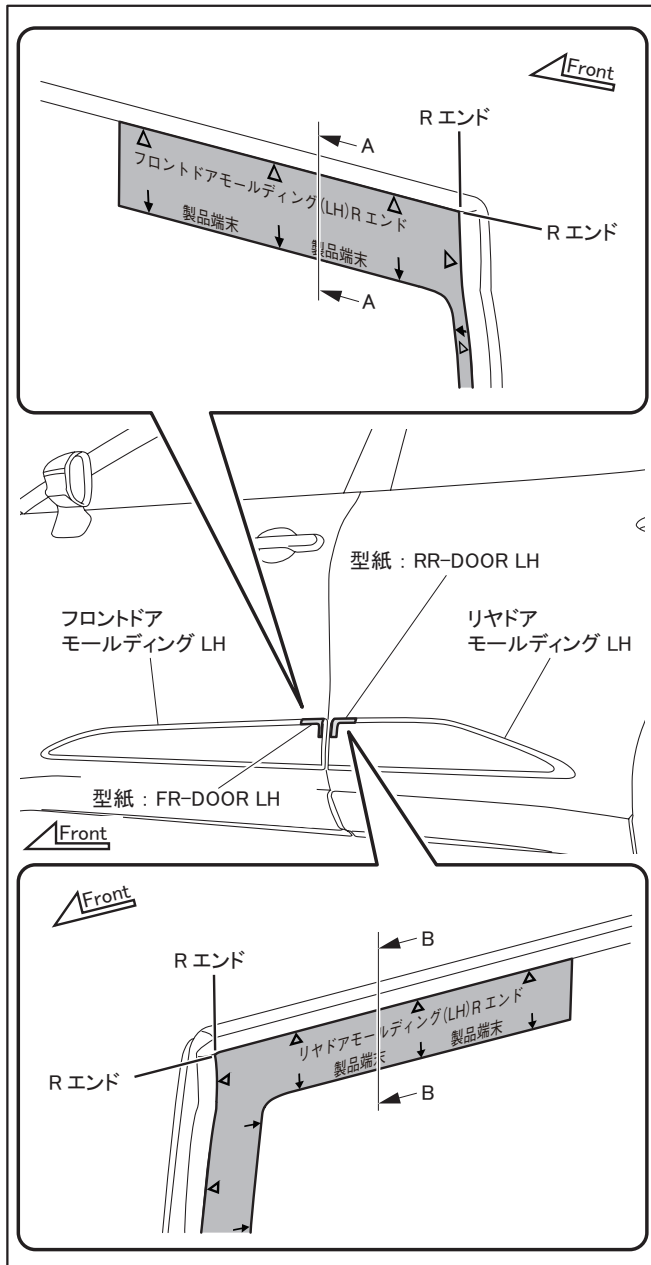
■ 取り付け構成図



KK-AJ-001

■ 取り付け要領

※以下の手順はLH側を図示しています。特記事項を除きRH側も同様に行ってください。



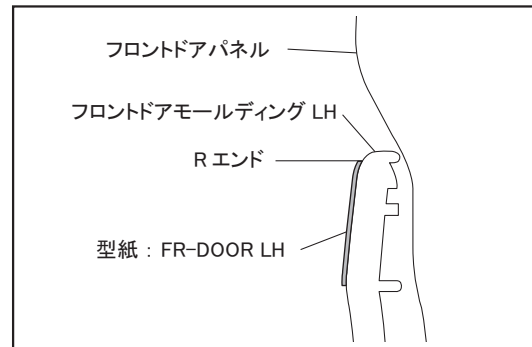
KK-AJ-B01

1. フロントドアモールド LH 後端に型紙 : FR-DOOR LH を貼り付ける。
2. リヤドアモールド LH 前端に型紙 : RR-DOOR LH を貼り付ける。

👉 アドバイス

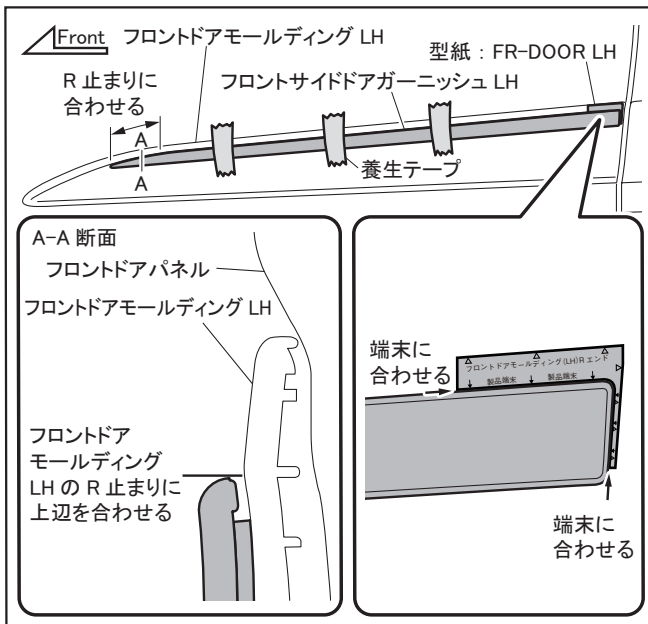
図の要領で型紙に記載の △ を R エンドに合わせて貼り付けてください。

【A-A 断面】



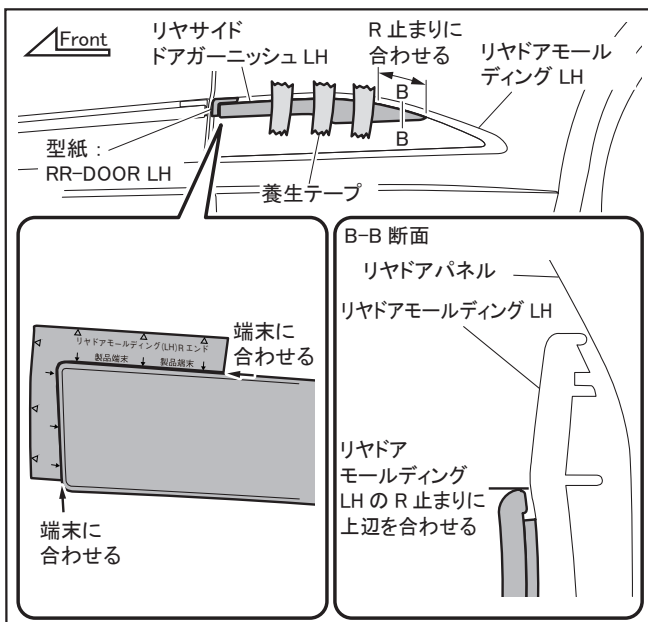
【B-B 断面】





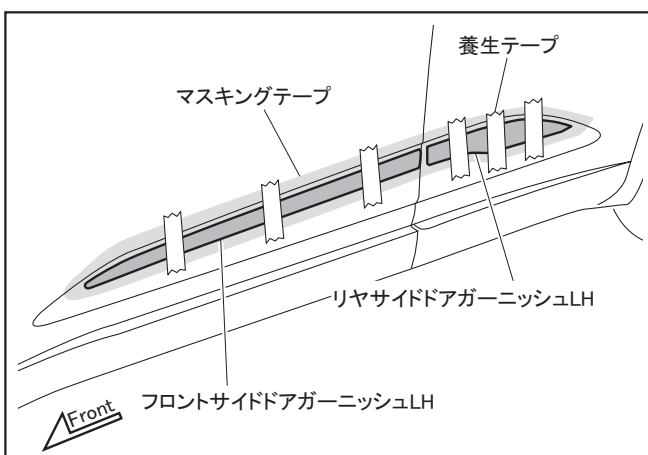
KK-AJ-B02

3. 図の要領でフロントサイドドアガーニッシュ LH を位置決めし、養生テープ等で仮固定する。



KK-AJ-B03

4. 図の要領でリヤサイドドアガーニッシュ LH を位置決めし、養生テープ等で仮固定する。



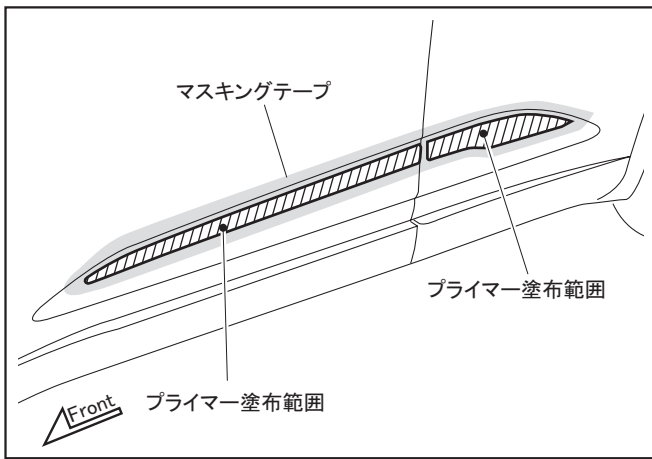
KK-AJ-B04

5. フロントサイドドアガーニッシュ LH 及びリヤサイドドアガーニッシュ LH 外周に沿ってマスキングテープを貼り付ける。

👉 アドバイス

この後、サイドドアガーニッシュを取りはずして再取り付けする際、ここで貼り付けたマスキングテープを位置決めに使います。マスキングテープはサイドドアガーニッシュ外周に沿って正確に貼り付けてください。

6. フロントサイドドアガーニッシュ LH 及びリヤサイドドアガーニッシュ LH を取りはずす。

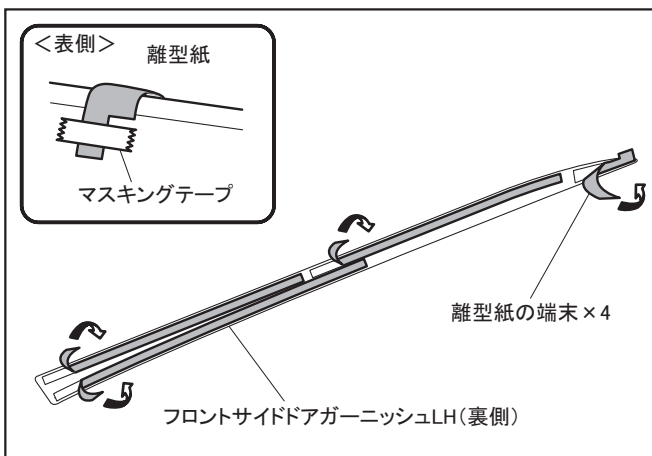


KK-AJ-B05

7. イソプロピルアルコール (IPA) を使用し、プライマー塗布範囲を一方方向に拭いて脱脂する。
8. プライマー塗布範囲 (脱脂した範囲) にプライマーを塗布する。

⚠ 注意

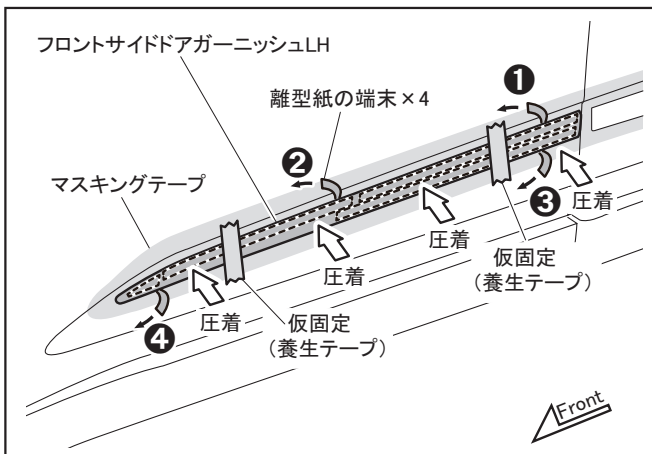
- ・ イソプロピルアルコール (IPA) を使用する際は、火気に充分注意してください。
- ・ プライマー開封前に、必ずプライマー使用要領を読んでください。
- ・ プライマーを塗布する際は、プライマー塗布範囲からはみ出さないように注意してください。
- ・ プライマーが塗布範囲外に付着した場合は、直ちにイソプロピルアルコール (IPA) で拭き取ってください。付着してしまいますと変色することがあります。



KK-AJ-C01a

フロントサイドドアガーニッシュの取り付け

1. フロントサイドドアガーニッシュ LH 裏側の離型紙の端末 (4箇所) を 50mm 程度めくり、表側へ折り曲げてマスキングテープで固定する。



KK-AJ-C02a

2. フロントサイドドアガーニッシュ LH をマスキングテープに合わせ位置決めする。

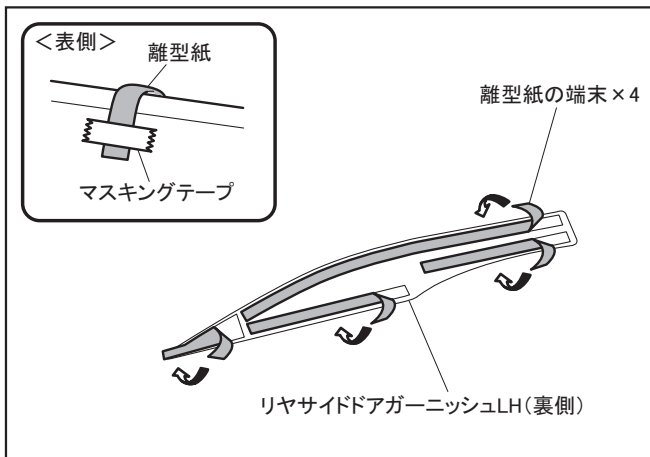
⚠ 注意

離型紙が剥がせなくなるため、この時点では圧着しないでください。

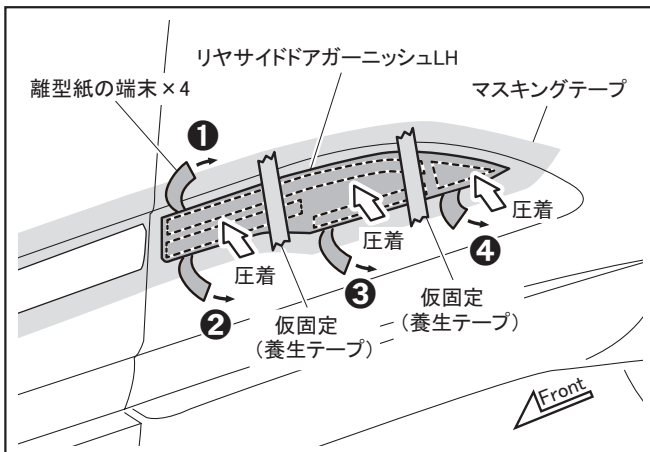
3. 位置決め後、養生テープ等で仮固定をする。
4. 離型紙の端末 (4箇所) を番号順に矢印方向へめくりながら、両面テープ部 (4箇所) を 49N (5kgf) 以上で圧着する。

⚠ 注意

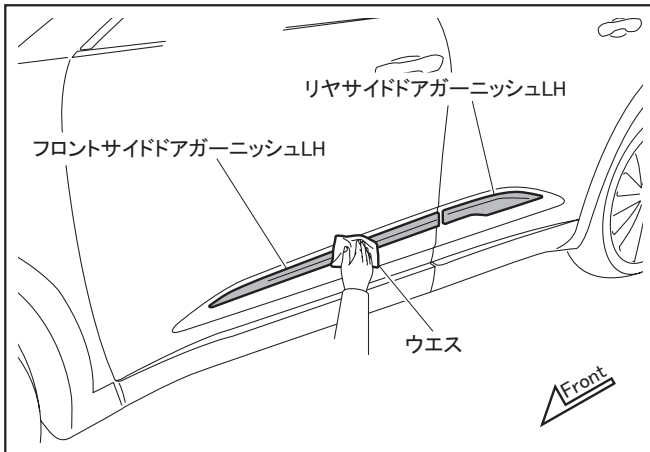
端末部は圧着が不足していると、浮きの原因となりますので、確実に加圧してください。



KK-AJ-C03a



KK-AJ-C04a



KK-AJ-C05

リヤサイドドアガーニッシュの取り付け

1. リヤサイドドアガーニッシュ LH 裏側の離型紙の端末 (4箇所) を 50mm 程度めくり、表側へ折り曲げてマスキングテープで固定する。
2. リヤサイドドアガーニッシュ LH をマスキングテープに合わせ位置決めする。
3. 位置決め後、養生テープ等で仮固定をする。
4. 離型紙の端末 (4箇所) を番号順に矢印方向へめくりながら、両面テープ部 (4箇所) を 49N (5kgf) 以上で圧着する。

⚠ 注意

端末部は圧着が不足していると、浮きの原因となりますので、確実に加圧してください。

サイドドアガーニッシュの圧着

1. 養生テープ、マスキングテープ及び型紙を全て剥がす。
2. きれいなウエスをあてがい、再度均等に全面を加圧する。

👉 アドバイス

こすりつけるような加圧は、剥がれ・傷付きの原因となりますので上から押し付けるように加圧してください。

■ 取り付け完了後の点検・注意事項

1. 製品全周に渡り、浮き・剥がれ等、無いことを確認してください。
2. 車両及びサイドドアガーニッシュ廻りに傷が付いていないことを確認してください。
3. 本取り付けに伴い分解・脱着した部位により、再設定・調整が必要となる場合があります。該当車両の修理書(トヨタ自動車(株)発行)に従い、各部の点検・調整・設定を行ってください。

株式会社トヨタカスタマイジング&ディベロップメント

MODELLISTA 商品問い合わせ窓口

TEL:050-3161-1000

<https://www.modellista.co.jp/>

