

ノア／ヴォクシー モデルスタ バージョン

サイドガーニッシュ 取付要領書

設定型式：MZRA9#W,ZWR9#W

設定グレード：全車

このたびは、モデルスタ商品をお買い上げ頂きましてありがとうございます。
本書は、サイドガーニッシュの取付要領について記載してあります。
取り付け前に必ずお読み頂き、正しい取り付けを行なって下さい。

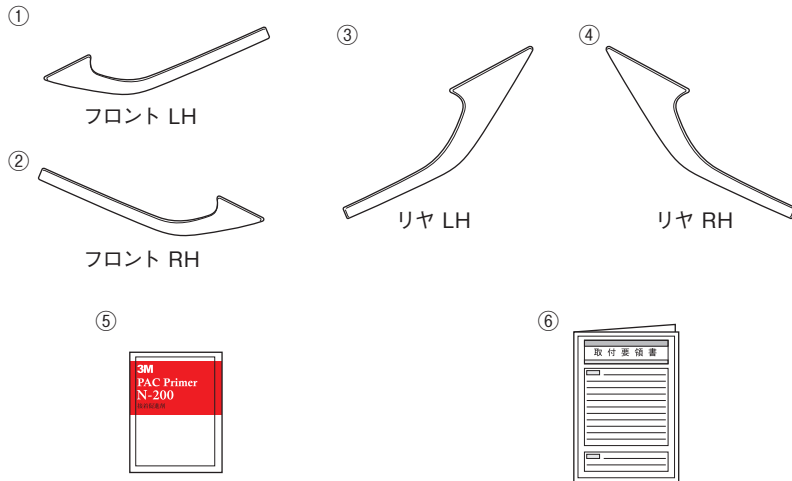
取り付け上の注意事項

- 取り付け前に車両に傷がついていないか点検して下さい。
- エンジンがかかっている状態では絶対に作業を行なわないで下さい。
- 車両部品の取り外しに際して、紛失や混乱がない様に部品ごとに整理して、復元する際間違えない様配慮して下さい。また、部品に傷を付けたりしない様に取り扱いに注意して作業を行なって下さい。
- 本書で指示した部品以外は、取り外さない様注意して下さい。
- 商品を取り付ける部分の汚れ、ゴミ、ホコリをウエスで拭き取って下さい。
- 両面テープを貼り付ける部分は、必ず脱脂して下さい。脱脂作業を怠ると両面テープを接着しても剥がれる場合があります。
- 両面テープの接着力促進剤として、必ず両面テープ用プライマーを塗って下さい。(PAC プライマー N-200を本品に添付)
- 重要** プライマーの効力を発揮させる為、塗布後、常温で10分間以上放置し乾燥させて下さい。
- 重要** ■両面テープは、外気温が20℃以下になると接着力が低下しますので、両面テープ及び被接着面をドライヤー等で温めてから貼り付け作業を行なって下さい。
- 両面テープのプライマーは、溶剤が揮発するため速やかに作業を終了して下さい。
- 両面テープのプライマーは、塗布面を黄変させますので必ず塗布面をマスキングし、はみだしたプライマーは、イソプロピルアルコール (IPA) 等で完全に拭き取って下さい。
- ボディーコートが塗布されている車両は塗装用コンパウンドでボディーコートを剥離して下さい。(必ずマスキングし、なるべく細かい番手で行なう。) ボディーコートが塗布されている車両は脱脂作業を行なっても、プライマーの接着力促進効果を十分に発揮できない場合があります。ボディーコート除去後は、イソプロピルアルコール (IPA) 等で脱脂をきちんと行なって下さい。
- 重要** ■両面テープの圧着を充分に行なって下さい。49N (5kgf) 以上

取り付け完了後の点検・注意事項

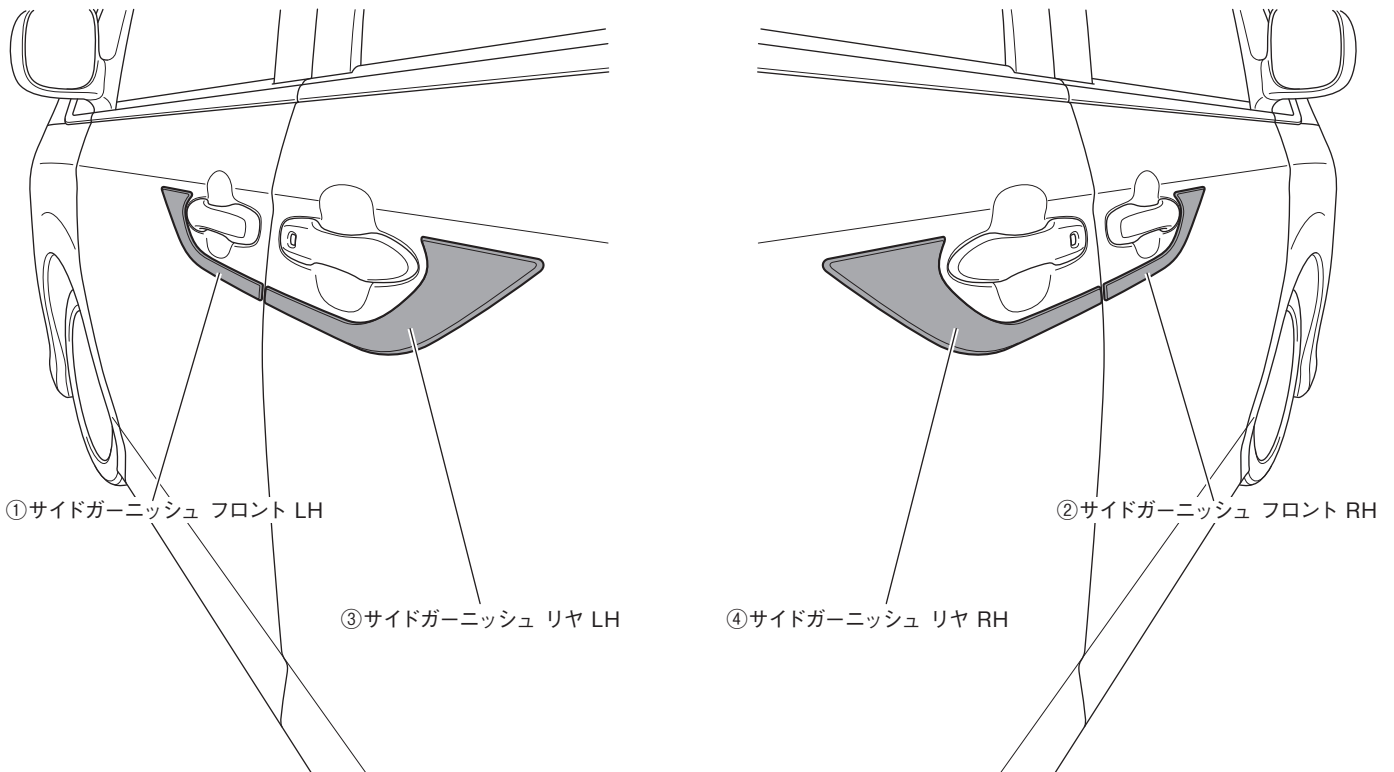
- サイドガーニッシュが、車両ドアに確実に固定されているか点検して下さい。
- 両面テープの全ての離型紙が剥がされ、確実に圧着されているか点検して下さい。
- 取り付け完了後、サイドガーニッシュ及び車両部品に傷がついていないか点検して下さい。
- 取り付け完了後、最低24時間は強い力をかけたり、雨等で濡れない様注意して下さい。(両面テープの剥がれ、車両ドアとサイドガーニッシュとの間に隙間が発生する恐れがあります。)

👉アドバイス…この取付要領書では、スピーディーに安全な作業をして頂く上で知っておいて頂きたい事を左図マークで表示しております。



No.	品名	個数
①	サイドガーニッシュフロント LH	1
②	サイドガーニッシュフロント RH	1
③	サイドガーニッシュリヤ LH	1
④	サイドガーニッシュリヤ RH	1
⑤	PAC プライマー N-200	1
⑥	取付要領書	1

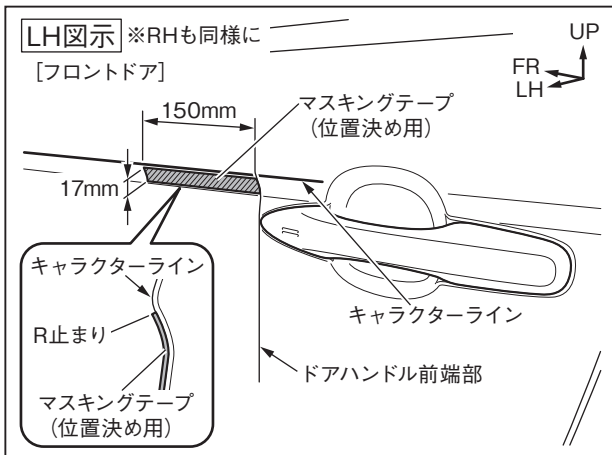
取付概要



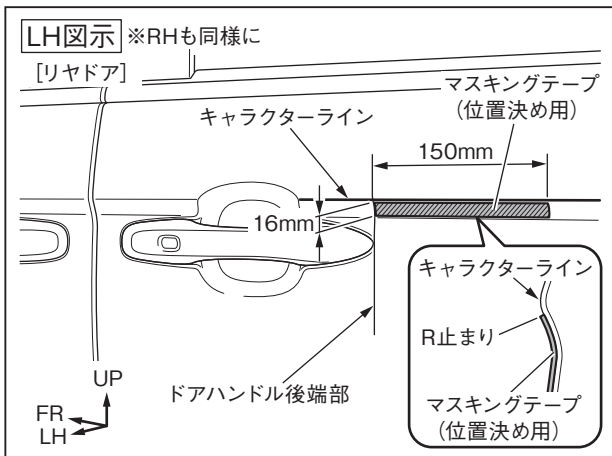
取付手順

I. 取付準備

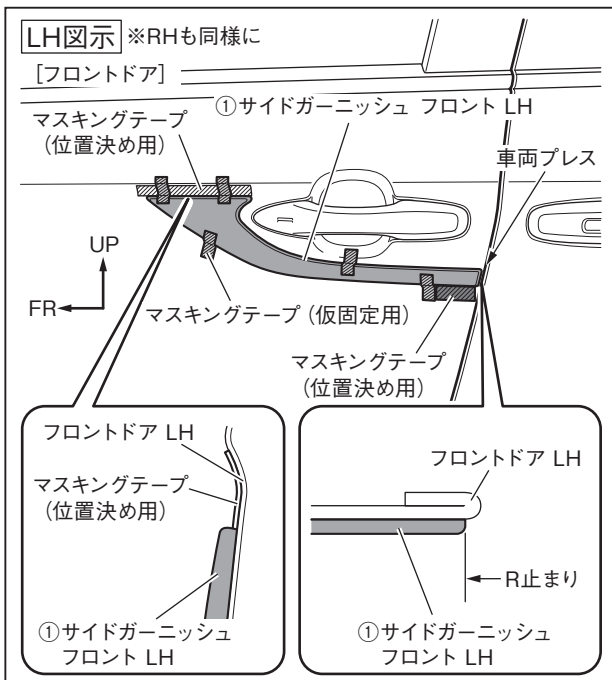
取付手順はLH側を示しています。RH側も同様に作業を行ってください。



1. フロントドアのキャラクターラインを基準にし、左図のようにマスキングテープ (150mm) 下端をフロントドアのキャラクターラインのR止まりから17mmの位置に貼り付ける。



2. リヤドアのキャラクターラインを基準にし、左図のようにマスキングテープ (150mm) 下端をリヤドアのキャラクターラインのR止まりから16mmの位置に貼り付ける。

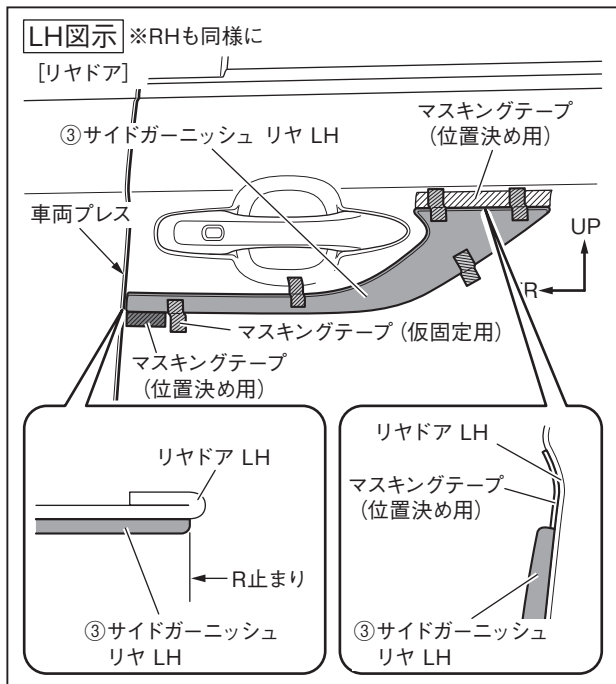


3. ①サイドガーニッシュフロント LHの前端部をフロントドアのマスキングテープ (位置決め用) に沿わせて合わせ、後端部を車両プレスのR止まりに沿わせて位置決めし、マスキングテープ等で仮固定する。

アドバイス

サイドガーニッシュ裏側の印字を確認してフロント、リヤの取り付けを間違えないようにしてください。

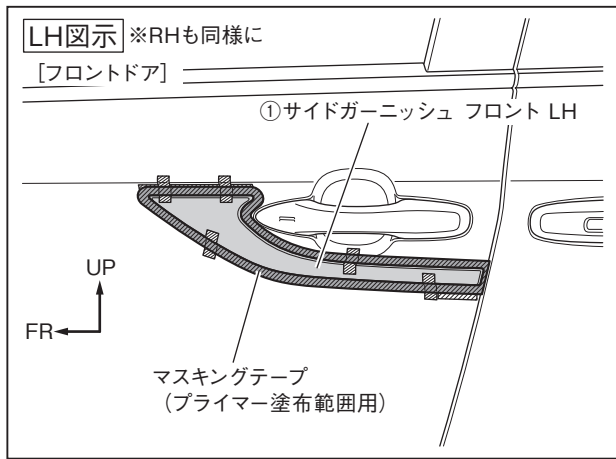
4. ①サイドガーニッシュフロント LHの後端部の下端に沿わせて、左図のようにマスキングテープ (位置決め用) を貼り付ける。



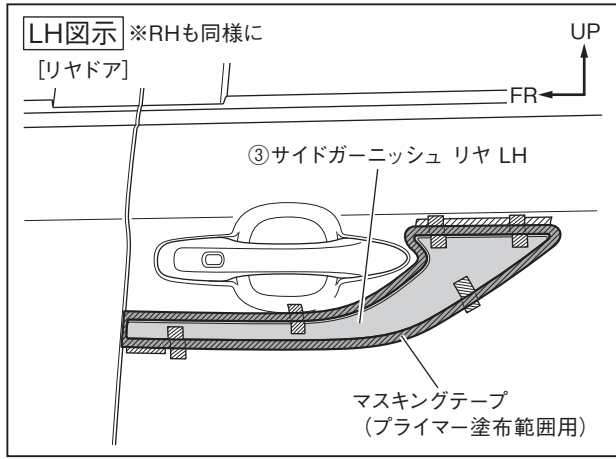
- ③サイドガーニッシュリヤ LH の後端部をリヤドアのマスキングテープ (位置決め用) に沿わせて合わせ、前端部を車両プレスの R 止まりに沿わせて位置決めし、マスキングテープ等で仮固定する。

アドバイス
サイドガーニッシュ裏側の印字を確認してフロント、リヤの取り付けを間違えないようにしてください。

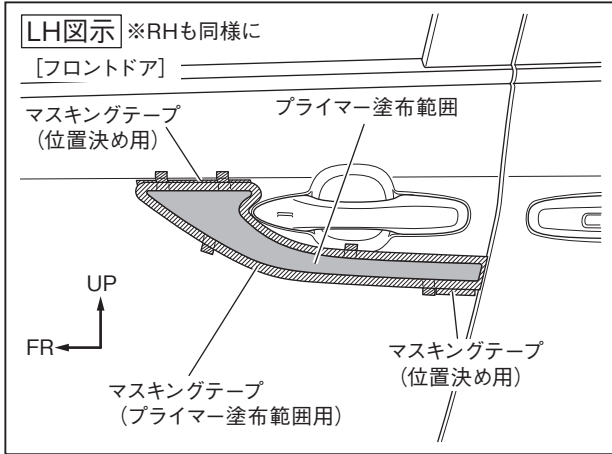
- ③サイドガーニッシュリヤ LH の前端部の下端に沿わせて、左図のようにマスキングテープ (位置決め用) を貼り付ける。



- 左図のように①サイドガーニッシュフロント LH の外周にマスキングテープ (プライマー塗布範囲用) を貼り付ける。



- 左図のように③サイドガーニッシュリヤ LH の外周にマスキングテープ (プライマー塗布範囲用) を貼り付ける。



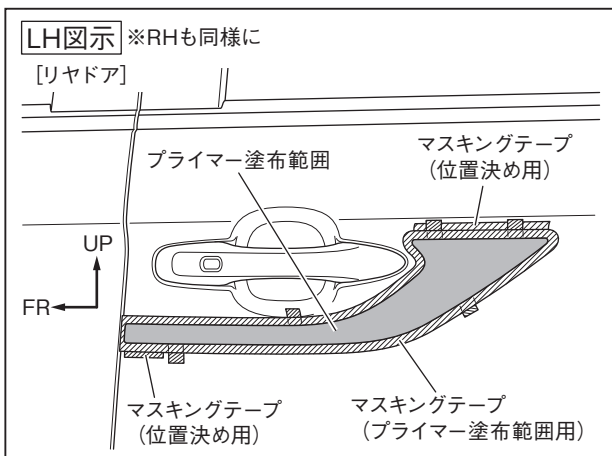
9. ①サイドガーニッシュフロント LHを取り外し、プライマー塗布範囲(左図アミ掛け部)を一方向に拭いて清掃、脱脂し⑤ PAC プライマー N-200を塗布する。

アドバイス

- ・ PACプライマー N-200は特に塗布面を黄変させるため、はみ出したプライマーは、IPA等で拭き取ってください。
- ・ PACプライマー N-200塗布後は、常温で10分以上放置し、乾燥させてください。
- ・ ボディコート処理されている車両は、マスキングをして両面テープ貼り付け部分を塗装用コンパウンドで除去してください。

10. マスキングテープを剥がす。

※マスキングテープ(位置決め用)は剥がさないでください。



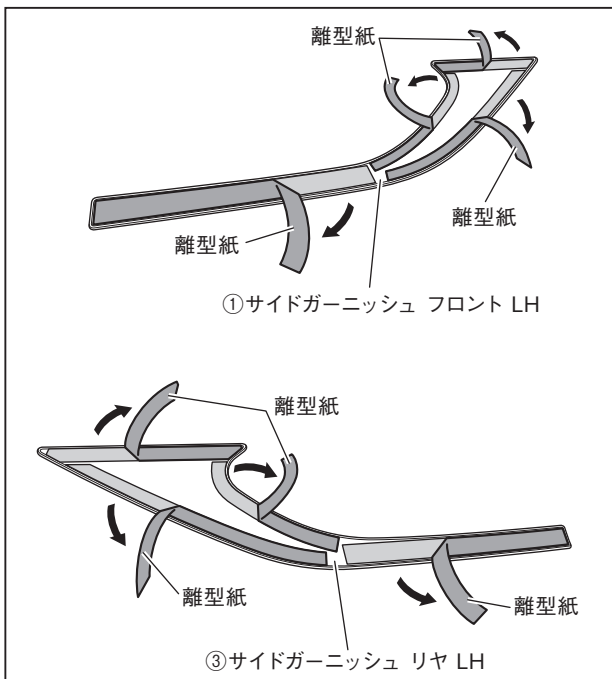
11. ③サイドガーニッシュリヤ LHを取り外し、プライマー塗布範囲(左図アミ掛け部)を一方向に拭いて清掃、脱脂し⑤ PAC プライマー N-200を塗布する。

アドバイス

- ・ PACプライマー N-200は特に塗布面を黄変させるため、はみ出したプライマーは、IPA等で拭き取ってください。
- ・ PACプライマー N-200塗布後は、常温で10分以上放置し、乾燥させてください。
- ・ ボディコート処理されている車両は、マスキングをして両面テープ貼り付け部分を塗装用コンパウンドで除去してください。

12. マスキングテープを剥がす。

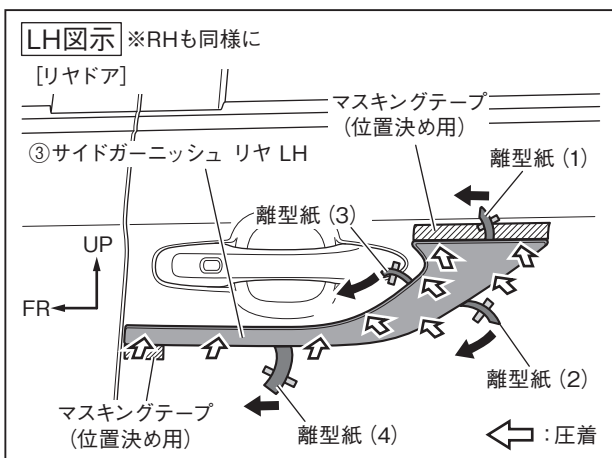
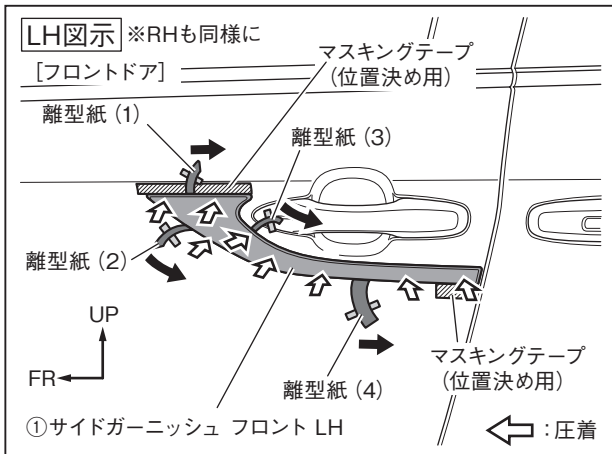
※マスキングテープ(位置決め用)は剥がさないでください。



13. ①サイドガーニッシュフロント LHの離型紙を少し剥がし、表側へ折り返してマスキングテープで仮固定する。(各4ヶ所 左図矢印部)

12. ③サイドガーニッシュリヤ LHの離型紙を少し剥がし、表側へ折り返してマスキングテープで仮固定する。(各4ヶ所 左図矢印部)

II. 取り付け



1. マスキングテープ（位置決め用）と車両プレスのR止まりに合わせて①サイドガーニッシュフロント LHを車両に仮当てる
2. 離型紙（1）～（4）を矢印の向きに引き抜きながら①サイドガーニッシュフロント LHを圧着する。

アドバイス

・離型紙が途中で切れないように①サイドガーニッシュフロント LHを少し浮かしながら離型紙を引き抜いてください。

3. ①サイドガーニッシュフロント LHの浮き・剥がれが無いことを確認し、両面テープの貼り付け部を再圧着する。
4. マスキングテープ（位置決め用）を剥がす。

5. マスキングテープ（位置決め用）と車両プレスのR止まりに合わせて③サイドガーニッシュリヤ LHを車両に仮当てる

6. 離型紙（1）～（4）を矢印の向きに引き抜きながら③サイドガーニッシュリヤ LHを圧着する。

アドバイス

・離型紙が途中で切れないように③サイドガーニッシュリヤ LHを少し浮かしながら離型紙を引き抜いてください。

7. ③サイドガーニッシュリヤ LHの浮き・剥がれが無いことを確認し、両面テープの貼り付け部を再圧着する。
8. マスキングテープ（位置決め用）を剥がす。