

このたびは、モデリスタ商品をお買い上げ頂きましてありがとうございます。
本書は、サイドドアガーニッシュの取付要領について記載してあります。
取り付け前に必ずお読み頂き、正しい取り付けを行なって下さい。
本商品とサイドスカートを同時装着の場合は、本商品を先に取り付けて下さい。

取り付け上の注意事項

- 取り付け前に車両に傷がついていないか点検して下さい。
- エンジンがかかっている状態では絶対に作業を行なわないで下さい。
- 商品を取り付ける部分の汚れ、ゴミ、ホコリをウエスで拭き取って下さい。
- 両面テープを貼り付ける部分は、必ず脱脂して下さい。
脱脂作業を怠ると両面テープを接着しても剥がれる場合があります。
- 両面テープの接着力促進剤として、必ず両面テープ用プライマーを塗って下さい。
(PACプライマー-N200を本品に添付)
- 重要** プライマーの効力を発揮させる為、塗布後、常温で10分間以上放置し乾燥させて下さい。
- 重要** ■両面テープは、外気温が20℃以下になると接着力が低下しますので、両面テープ及び被接着面をドライヤー等で温めてから貼り付け作業を行なって下さい。
- 両面テープのプライマーは、溶剤が揮発するため速やかに作業を終了して下さい。
- 両面テープのプライマーは、塗装面を黄変させますので必ず塗装面をマスキングし、はみだしたプライマーは、直ちにホワイトガソリンやIPA等で完全に拭き取って下さい。
- ボディーコートが塗布されている車両は塗装用コンパウンドでボディーコートを剥離して下さい。(必ずマスキングし、なるべく細かい番手で行なう。) ボディーコートが塗布されている車両は脱脂作業を行なっても、プライマーの接着力促進効果を十分に発揮できない場合があります。ボディーコート除去後は、ホワイトガソリンやIPA等で脱脂をきちんと行なって下さい。
- 重要** ■両面テープの圧着を充分に行なって下さい。49N(5kgf)

取り付け完了後の点検・注意事項

- サイドドアガーニッシュが、車両に確実に固定されているか点検して下さい。
- 両面テープの全ての離型紙が剥がされ、確実に圧着されているか点検して下さい。
- 取り付け完了後、サイドドアガーニッシュ及び車両部品に傷がついていないか点検して下さい。
- 取り付け完了後、最低3時間は強い力をかけたり、雨等で濡れない様注意して下さい。
(両面テープの剥がれ、車両とサイドドアガーニッシュとの間に隙間が発生するおそれがあります。)

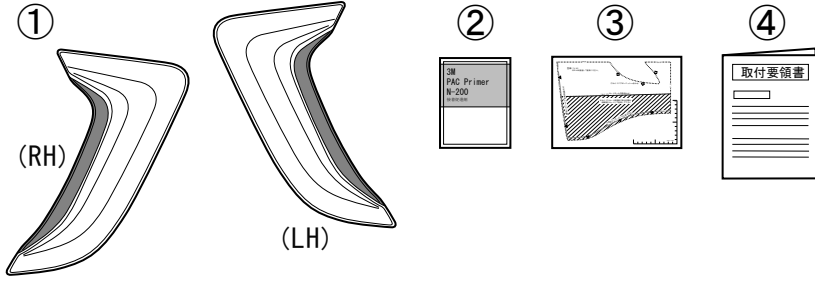


アドバイス…この取付要領書では、スピーディーに安全な作業をして頂く上で知っておいて頂きたい事を左図マークで表示しております。

加-ラクロス モデルスタ バージョン

サイドドアガーニッシュ (品番: MSD16-16003)

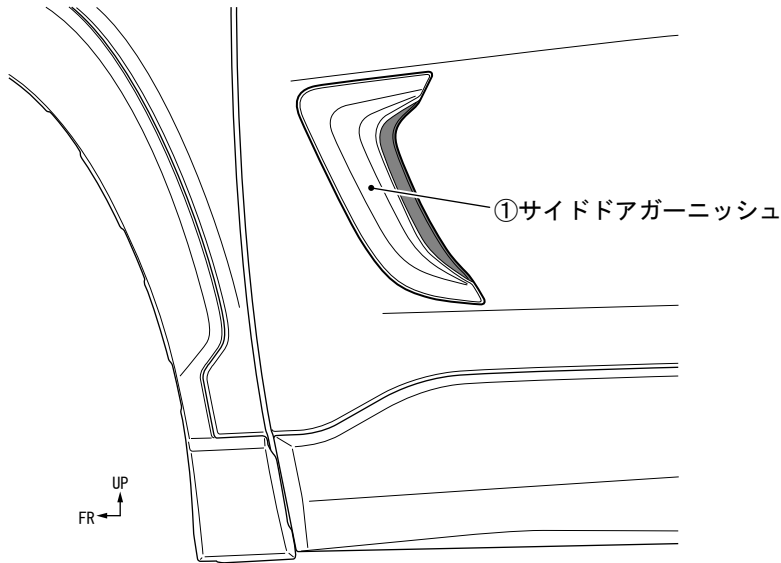
構成部品



No.	品名	個数
①	サイドドアガーニッシュ (RH/LH)	各 1
②	PACプライマー-N200	1
③	型紙	1
④	取付要領書	1

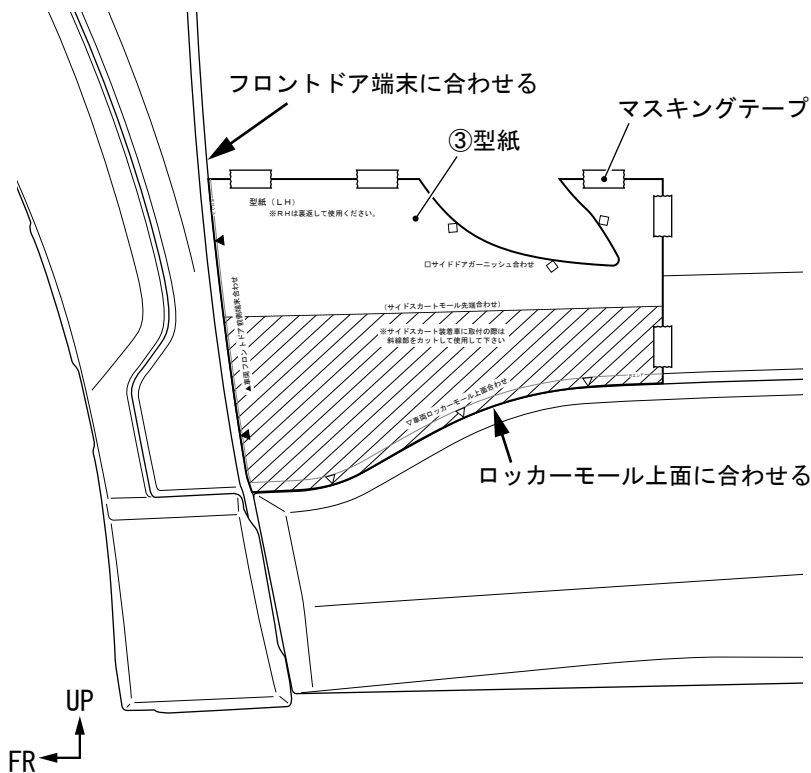
取付概要

LH 図示



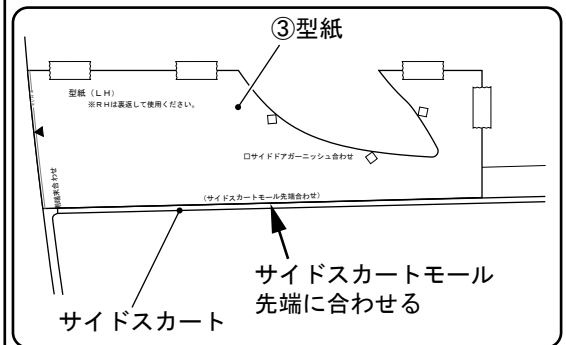
取り付け手順

(1) 仮合わせとプライマーの塗布

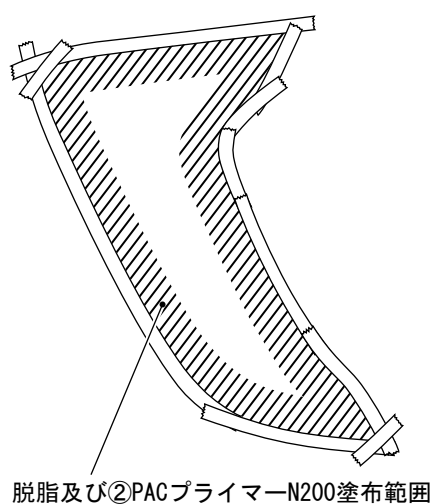
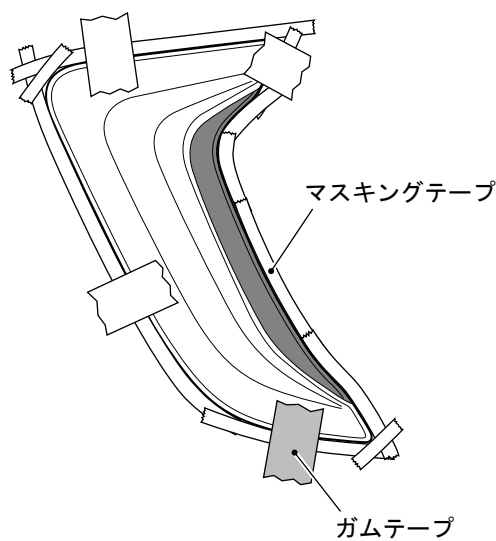


- ③型紙を車両フロントドア前側端末とロッカーモールの上面に合わせ、マスキングテープで取り付ける。
(左図参照)

※モデルスタサイドスカート装着車両に本商品を取り付ける際は③型紙の斜線部を切り取り、サイドスカートモールの先端に合わせて下さい。



LH図示 ※RHも同様に



2. ①サイドドアガーニッシュ (以下ガーニッシュと省略) の下部を③型紙に合わせ、前側端末位置を車両フロントドア端末から58mm (参考寸法) に合わせ、ガムテープ等で仮固定する。
(左図参照)

3. ③型紙を取り外し、①ガーニッシュの下部をガムテープ等で仮固定する。
※取り外した③型紙は裏返してLHの取り付けに再使用します。

4. プライマー塗布と、取り付け位置だしの為に①ガーニッシュ外周にマスキングテープを貼り付ける。(左図参照)

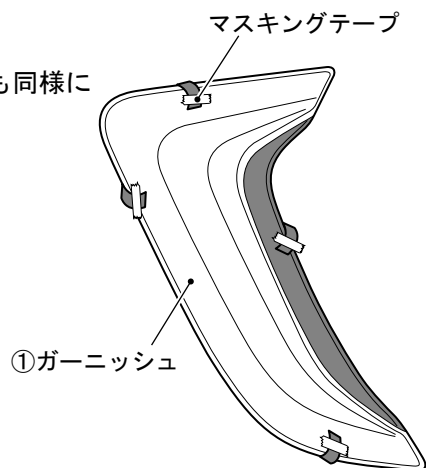
5. ①ガーニッシュを一旦取り外し、両面テープ貼り付け部(左図斜線部)を脱脂し、②PACプライマー-N200を塗布する。

👉 アドバイス

- ・②PACプライマー-N200は特に白色塗装面を黄変させますので、マスキングするか、はみ出したプライマーは、ホワイトガソリンやIPA等で拭き取って下さい。
- ・②PACプライマー-N200塗布後は、常温で10分以上放置し乾燥させて下さい。
- ・ボディコート処理されている車両は、マスキングをして両面テープ貼り付け部分を塗装用コンパウンドで除去して下さい。

(2) 取付準備

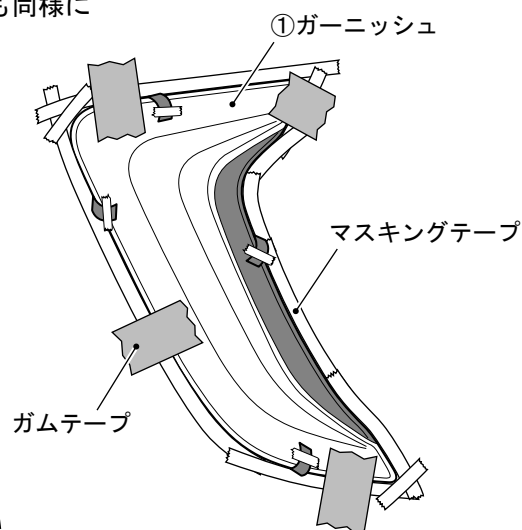
LH図示 ※RHも同様に



- ①ガーニッシュの両面テープ離型紙を一部剥がし、表面に折り返してマスキングテープで貼り付ける。(左図参照)

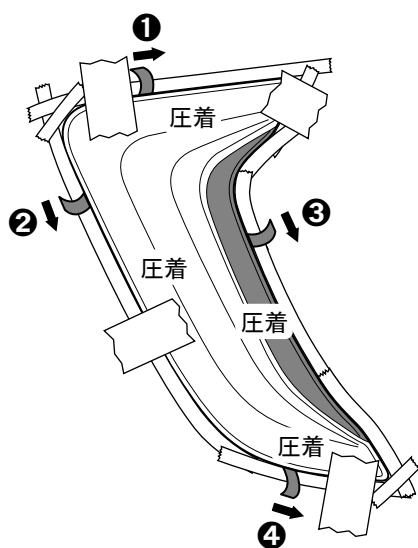
(3) 取り付け

LH図示 ※RHも同様に



- ①ガーニッシュをマスキングテープに合わせ、ガムテープ等で仮固定する。(左図参照)

※離型紙を引き抜く順序



- 両面テープ離型紙を①から順に矢印の方向に引き抜き、圧着する。(左図参照)

※離型紙を引き抜く際に、①ガーニッシュの取り付け位置が変わらない様に注意して下さい。

👉 アドバイス

- 両面テープの貼り直しをすると、接着力が極端に低下しますので、気を付けて作業を行なって下さい。
- 両面テープの圧着は、49N(5kgf)程度の力で行って下さい。

- マスキングテープを剥がす。
- RHを同様に取り付ける。
- 両面テープ貼り付け後、3時間以上放置してから両面テープ貼り付け位置を再圧着する。