

カローラクロス モデルスタ バージョン

バックドアガーニッシュ 取付要領書

品番 : MSD16-16002

設定型式: ZSG10/ZVG1# 設定グレード: 全車

このたびは、モデルスタ商品をお買い上げ頂きましてありがとうございます。
本書は、バックドアガーニッシュの取付要領について記載してあります。
取り付け前に必ずお読み頂き、正しい取り付けを行なって下さい。

取り付け上の注意事項

- 商品の仮合わせ時等においては、マスキングテープ等で車両側への傷付き防止対策を行った上で実施してください。
- 両面テープを貼り付ける部分は、必ず脱脂してください。脱脂作業を怠ると両面テープを接着しても剥がれる場合があります。
- バックドアガーニッシュを取り付ける部分の汚れ、ゴミ、ホコリをウエスで拭き取ってください。
- 重要** ■両面テープの接着力促進剤として、必ず両面テープ用プライマーを塗ってください。
(PACプライマー-N200を本品に添付)
プライマーの効力を発揮させる為、塗布後、常温で10分間以上放置し乾燥させてください。
- 重要** ■両面テープは、外気温が20℃以下になると接着力が低下しますので、両面テープ及び被接着面をドライヤー等で温めてから貼り付け作業を行なってください。
- 両面テープのプライマーは、溶剤が揮発するため速やかに作業を終了してください。
- 両面テープのプライマーは、特に塗装面を黄変させますので必ず塗装面をマスキングし、はみだしたプライマーは、イソプロピルアルコール (IPA) 等で拭き取ってください。
- 重要** ■両面テープの圧着を充分に行なってください。49N(5kgf以上)

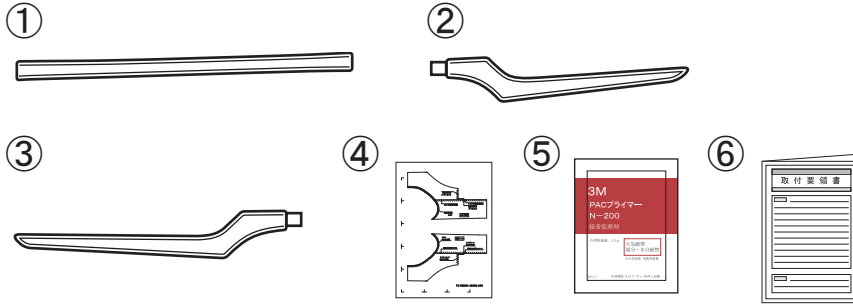
取り付け完了後の点検・注意事項

- バックドアガーニッシュが、車両に確実に貼り付けられているか点検してください。
- 両面テープの全ての離型紙が剥がされ、確実に圧着されているか点検してください。
- 取り付け完了後、バックドアガーニッシュ及び車両部品に傷がついていないか点検してください。
- 取り付け完了後、最低24時間は強い力をかけたり、雨等で濡れない様注意してください。
(両面テープの剥がれ、車両とバックドアガーニッシュとの間に隙間が発生する恐れがあります。)



アドバイス…この取付要領書では、スピーディーに安全な作業をして頂く上で知っておいて頂きたい事を左図マークで表示しております。

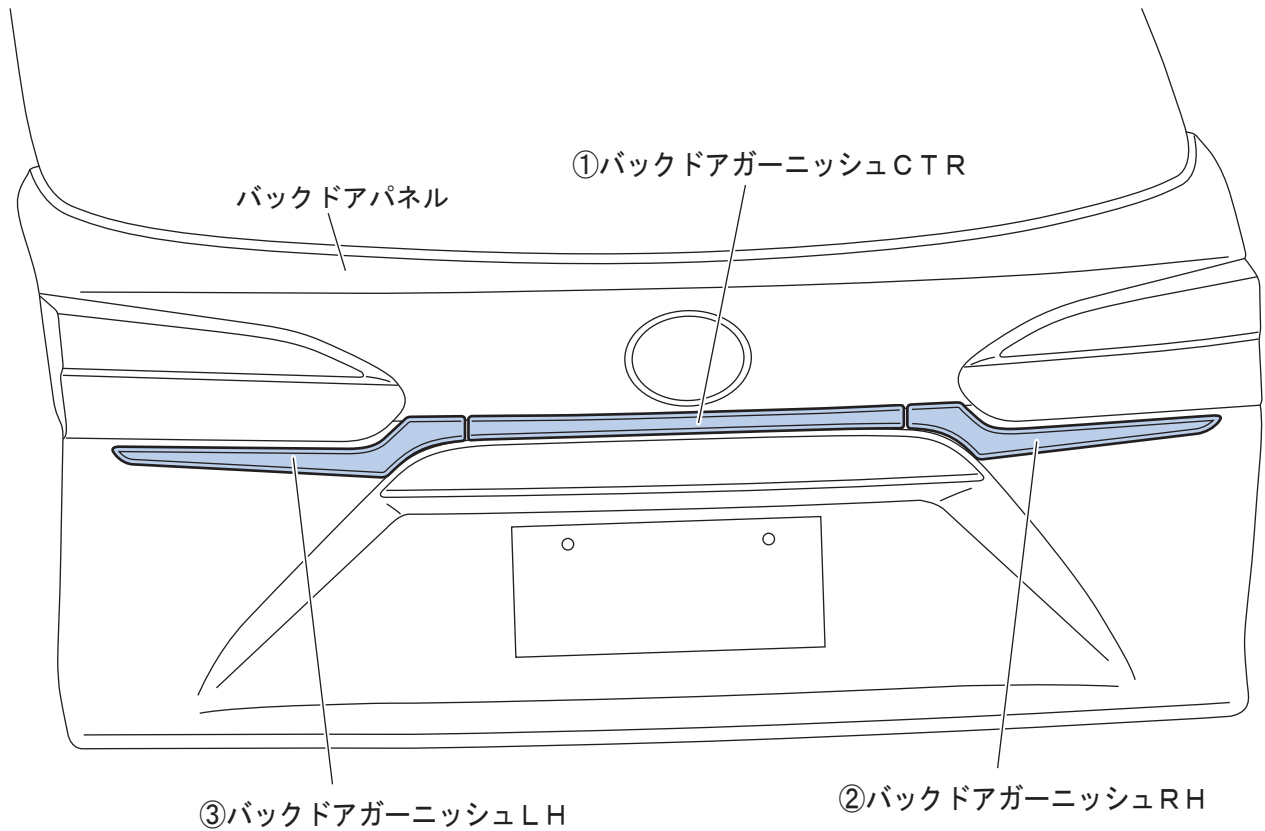
構成部品



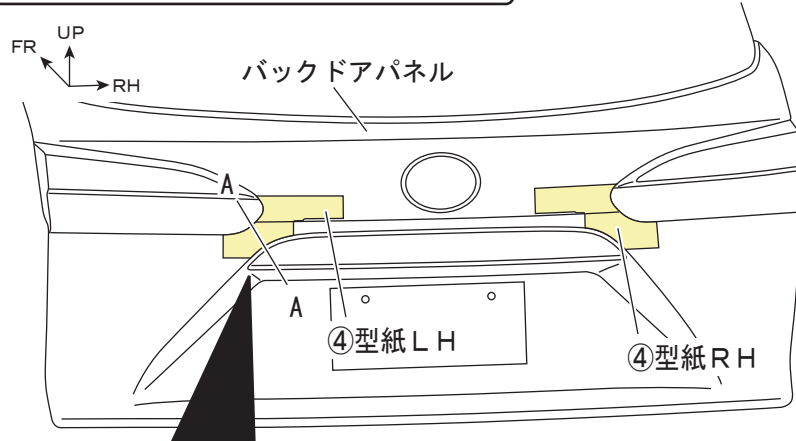
No.	品名	個数
①	バックドアガーニッシュCTR	1
②	バックドアガーニッシュRH	1
③	バックドアガーニッシュLH	1
④	型紙	1
⑤	PACプライマー N200	1
⑥	取付要領書	1

取付手順

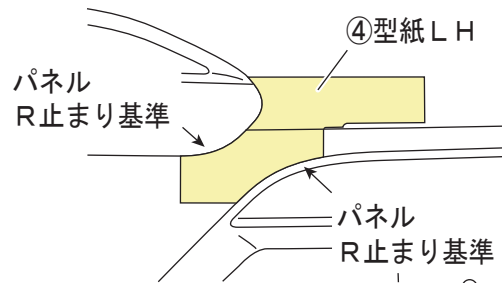
取付概要



I. ガーニッシュCTR 取付準備

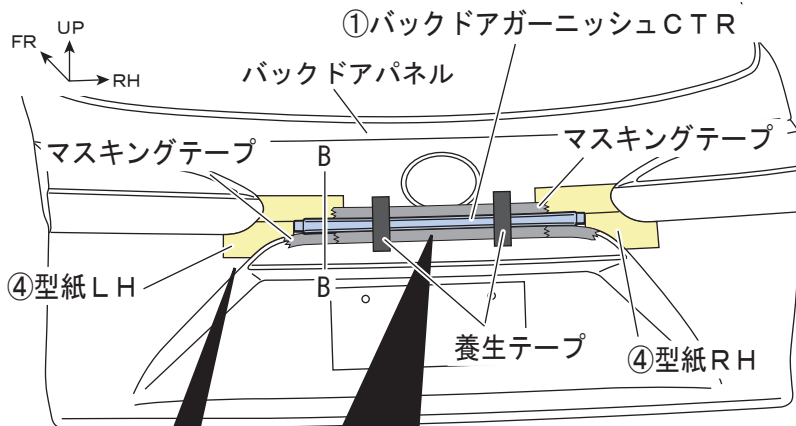
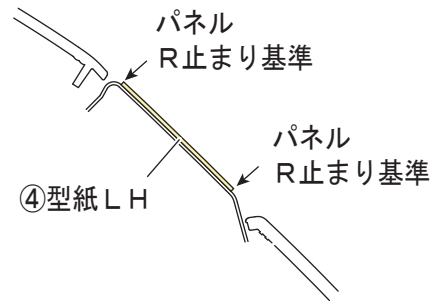


[拡大図] ※RHも同様に

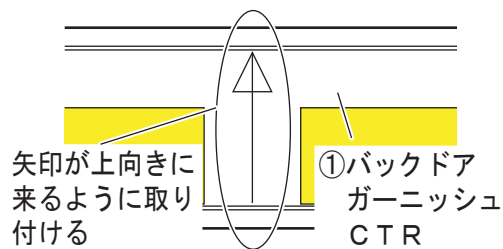


1. バックドアパネルのリヤコンビ部に④型紙を貼り付ける。

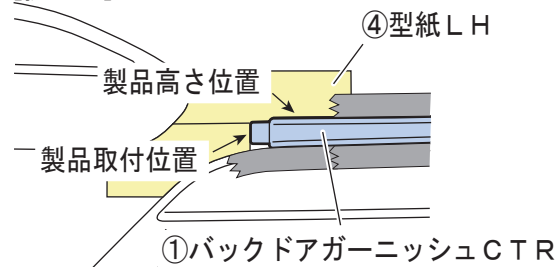
[断面拡大図 A-A]



[センター裏側 拡大図]

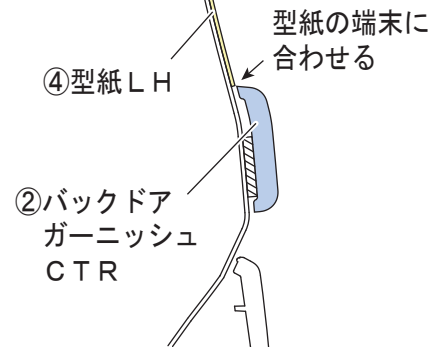


[拡大図] ※RHも同様に



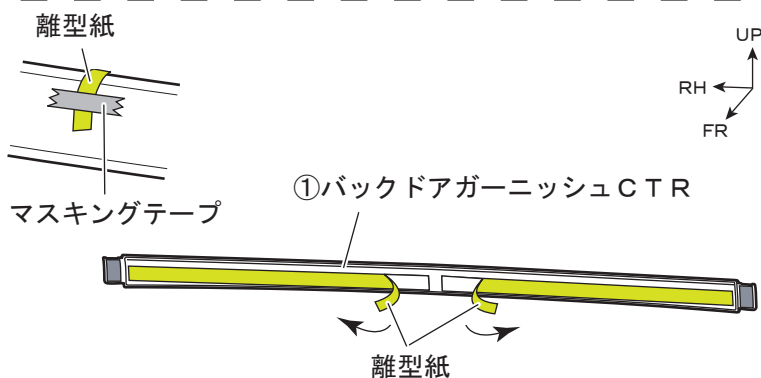
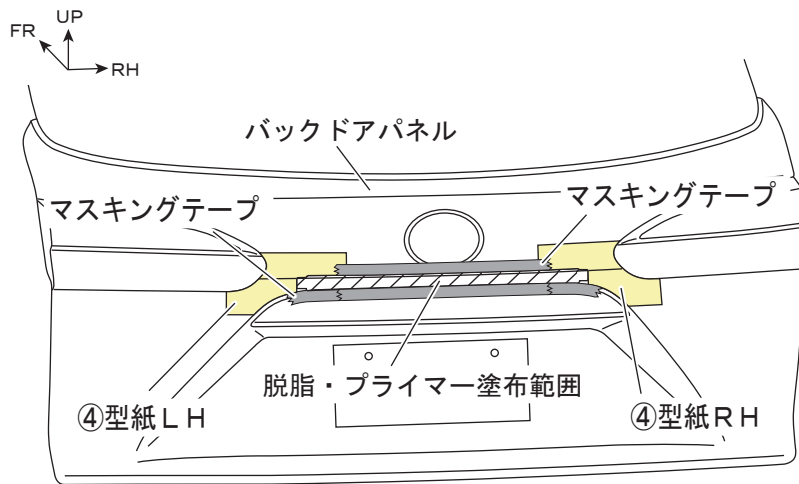
2. ①バックドアガーニッシュCTRを④型紙の位置に合わせ、養生テープ等で仮固定する。

[断面拡大図 B-B]

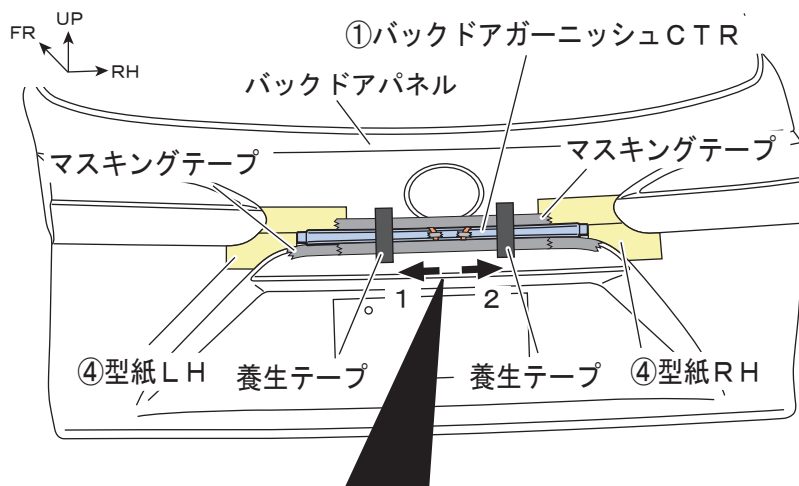


3. ①バックドアガーニッシュCTRの外周にマスキングテープを貼り付ける。(左図参照)

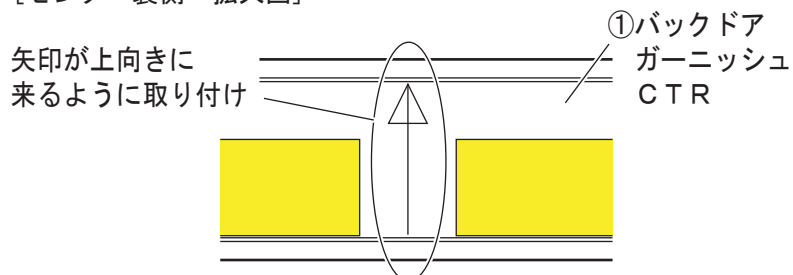
4. ①バックドアガーニッシュCTRを一旦取り外す。



II. ガーニッシュCTR 取付



[センター裏側 拡大図]



5. 両面テープ貼り付け部（左図斜線部）を脱脂する。
6. 両面テープ貼り付け部（左図斜線部）に⑤PACプライマー-N-200を塗布します。

👉アドバイス

- ・PACプライマー-N-200は特に白色塗装面を黄変させますので、マスキングするか、はみ出したプライマーは、アルコール等で拭き取ってください。
- ・PACプライマー-N-200塗布後は、常温で10分以上放置し乾燥させてください。
- ・ボディコート処理されている車両は、マスキングをして両面テープ貼り付け部分を塗装用コンパウンドで除去してください。
- ・PACプライマー-N-200はバックドアガーニッシュR/L取り付け時に再使用します。揮発性が高いので速やかに袋に戻し揮発を抑えてください。

7. ①バックドアガーニッシュCTRの両面テープ離型紙を矢印の方向に一部剥がし（2箇所）、表面に折り返してマスキングテープで貼り付ける。（左図参照）

👉アドバイス

- ・両面テープの接着力を最大限に発揮させる為、貼り付け作業前に両面テープ部及び車両の貼り付け部をドライヤー等で約40℃程度に暖めてください。

1. ④型紙、マスキングテープの位置に合わせて、①バックドアガーニッシュCTRをバックドアパネルにかぶせ、養生テープ等で仮固定する。（左図参照）

👉アドバイス

- ・①バックドアガーニッシュCTRの上下向き間違えに注意してください。

2. ①バックドアガーニッシュCTRの両面テープ離型紙を左図矢印の方向に引き抜きながら圧着する。（左図参照）

👉アドバイス

- ・両面テープの圧着は、49N(5kgf)程度の力で行ってください。

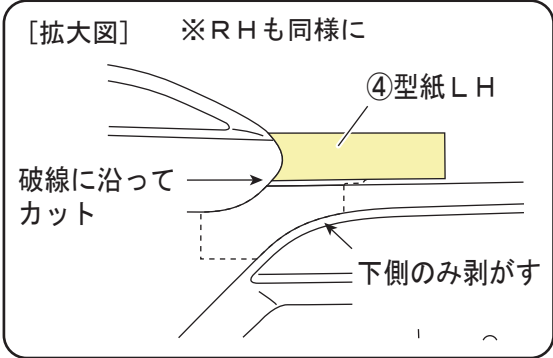
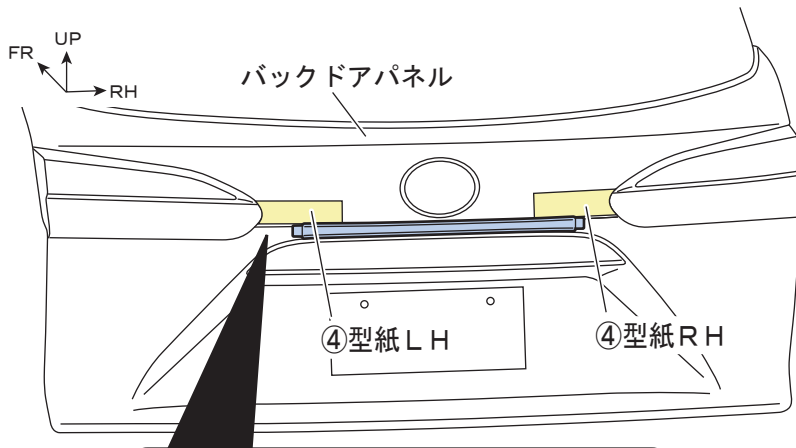
3. 両面テープ接着部に浮きがない事を確認し、再度両面テープ貼り付け部を圧着します。

4. 全てのマスキングテープと養生テープ等を剥がす。

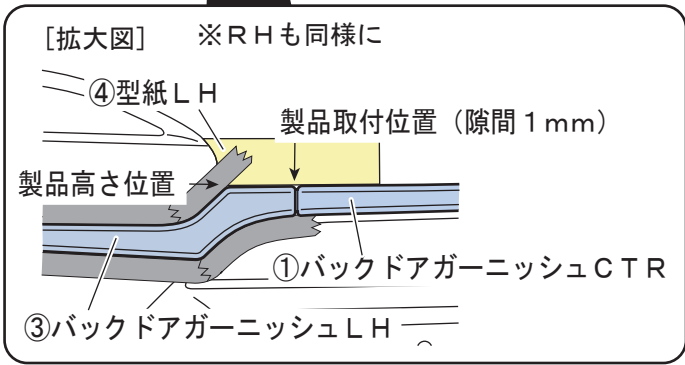
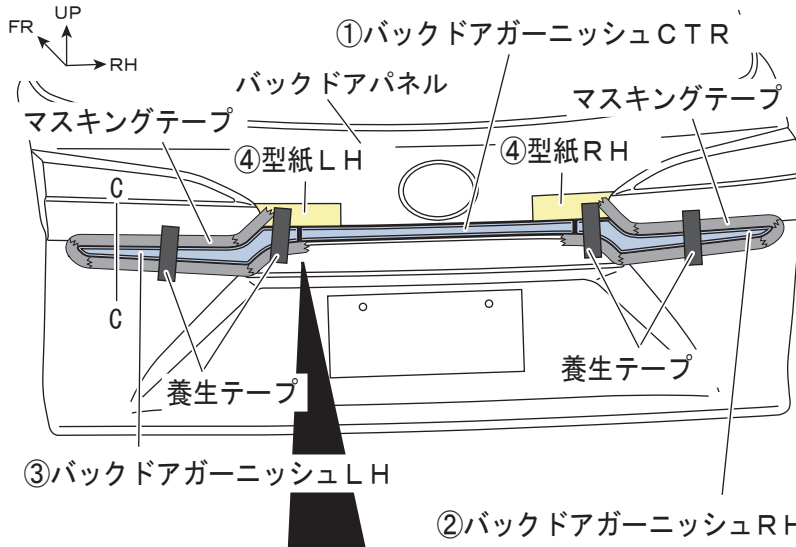
👉アドバイス

- ・④型紙は②③バックドアガーニッシュRH/LHの取り付けに使用するので剥がさないでください。

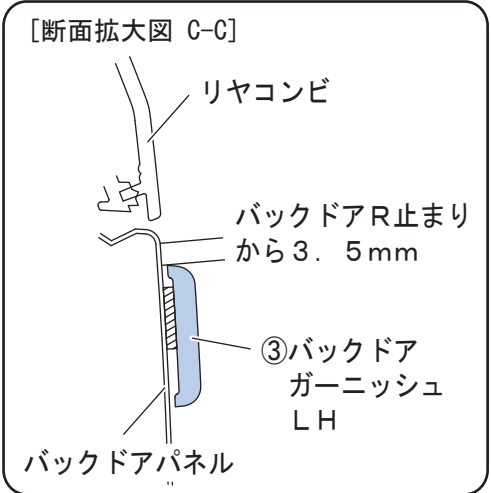
Ⅲ. ガーニッシュRH/LH 取付準備



1. バックドアパネルのリヤコンビ部に貼り付けた④型紙の破線に沿ってカットし、下側のみ剥がす。

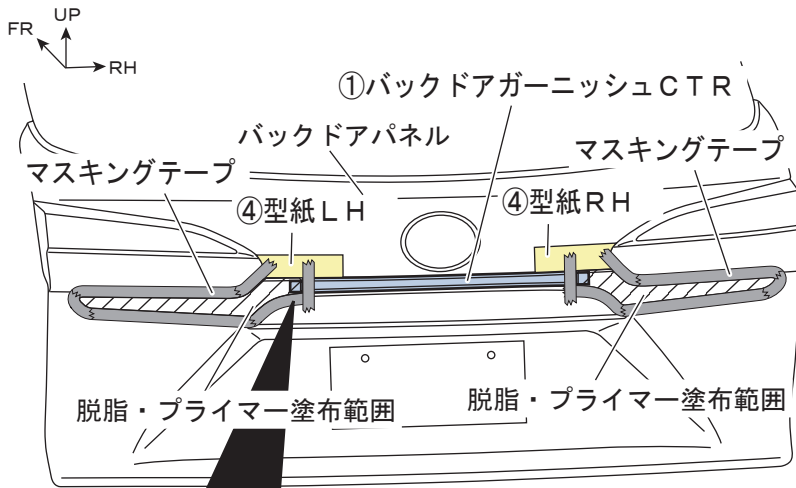


2. ②③バックドアガーニッシュRH/LHを④型紙の位置、断面C-Cに合わせ、養生テープ等で仮固定する。

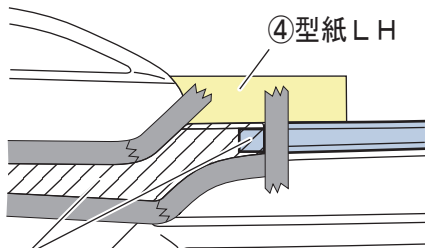


3. ②③バックドアガーニッシュRH/LHの外周にマスキングテープを貼り付ける。(左図参照)

4. ②③バックドアガーニッシュRH/LHを一旦取り外す。



[拡大図] ※RHも同様に



脱脂、プライマー塗布は、斜線範囲のバックドアパネル面、①バックドアガーニッシュ面共に確実に行ってください。

5. 両面テープ貼り付け部（左図斜線部）を脱脂する。
6. 両面テープ貼り付け部（左図斜線部）に⑤PACプライマー-N200を塗布します。

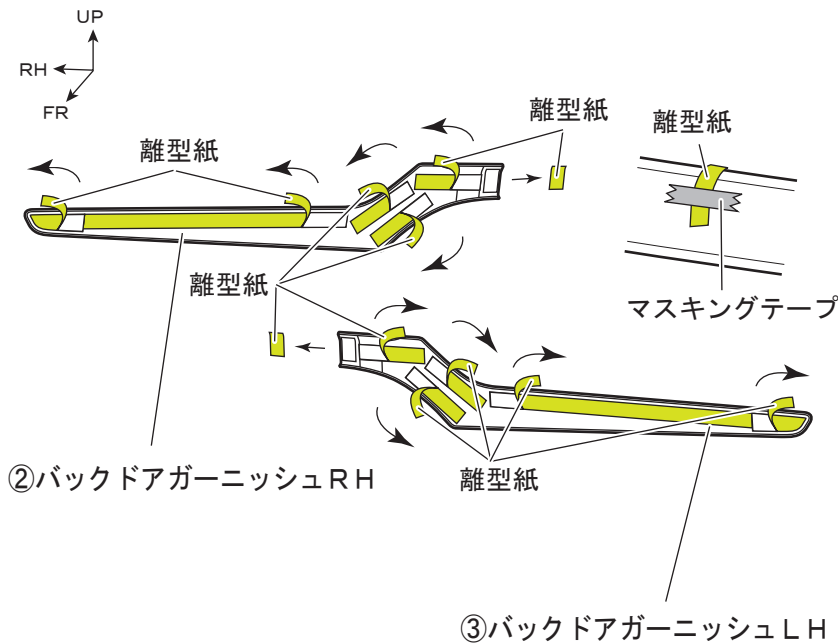
アドバイス

- PACプライマー-N-200は特に塗装面を黄変させるため、マスキングするか、はみ出したプライマーは、アルコール等で拭き取ってください。
- PACプライマー-N-200塗布後は、常温で10分以上放置し乾燥させてください。
- ボディーコート処理されている車両は、マスキングをして両面テープ貼り付け部分を塗装用コンパウンドで除去してください。

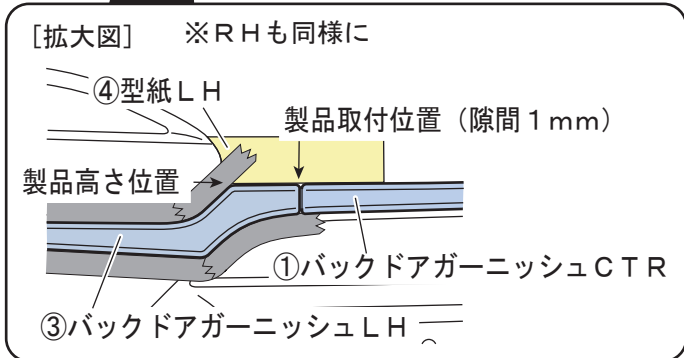
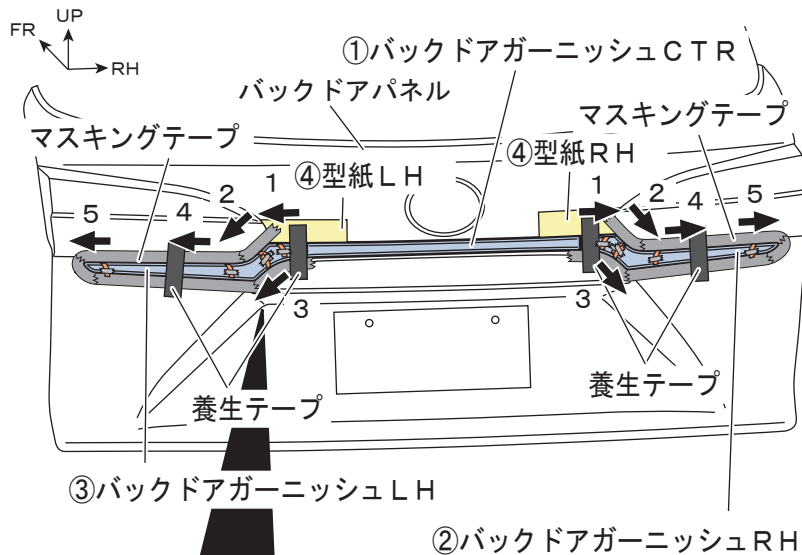
7. ②③バックドアガーニッシュRH/LHの両面テープ離型紙を矢印の方向に一部剥がし（片側6箇所）、表面に折り返してマスキングテープで貼り付ける。
(左図参照)

アドバイス

- 両面テープの接着力を最大限に発揮させる為、貼り付け作業前に両面テープ部及び車両の貼り付け部をドライヤー等で約40℃程度に暖めてください。



IV. ガーニッシュRH/LH 取付



- ④型紙、マスクングテープの位置に合わせて、②③バックドアガーニッシュRH/LHをバックドアパネルにかぶせ、養生テープ等で仮固定する。(左図参照)
- ②③バックドアガーニッシュRH/LHの両面テープ離型紙を左図矢印の方向に引き抜きながら圧着する。(左図参照)

アドバイス

- 両面テープの圧着は、49N(5kgf)程度の力で行ってください。
- 両面テープ接着部に浮きがない事を確認し、再度両面テープ貼り付け部を圧着します。
 - 全ての型紙、マスクングテープと養生テープ等を剥がす。