

# カローラツーリング モデリスタ セレクション

## バックドアガーニッシュ 取付要領書

品番 : D2645-60510

品番 : MSD16-12005

型式: ZWE21#W/ZRE212W/NRE210W/MZEA17W 設定: 全グレード

このたびは、モデリスタ商品をお買い上げ頂きましてありがとうございます。  
本書は、バックドアガーニッシュの取付要領について記載してあります。  
取り付け前に必ずお読み頂き、正しい取り付けを行なって下さい。

### 取り付け上の注意事項

- 商品の仮合わせ時等においては、マスキングテープ等で車両側への傷付き防止対策を行った上で実施してください。
- バックドアガーニッシュを取り付ける部分の汚れ、ゴミ、ホコリをウエスで拭き取って下さい。
- 両面テープを貼り付ける部分は、必ず脱脂して下さい。脱脂作業を怠ると両面テープを接着しても剥がれる場合があります。
- 重要** ■両面テープの接着力促進剤として、必ず両面テープ用プライマーを塗って下さい。  
(PACプライマー-N200を本品に添付)  
プライマーの効力を発揮させる為、塗布後、常温で10分間以上放置し乾燥させて下さい。
- 重要** ■両面テープは、外気温が20℃以下になると接着力が低下しますので、両面テープ及び被接着面をドライヤー等で温めてから貼り付け作業を行なって下さい。
- 両面テープのプライマーは、溶剤が揮発するため速やかに作業を終了して下さい。
- 両面テープのプライマーは、塗装面を黄変させますので必ず塗装面をマスキングし、はみだしたプライマーは、イソプロピルアルコール (IPA) 等で完全に拭き取って下さい。
- 重要** ■両面テープの圧着を充分に行なって下さい。49N(5kgf以上)

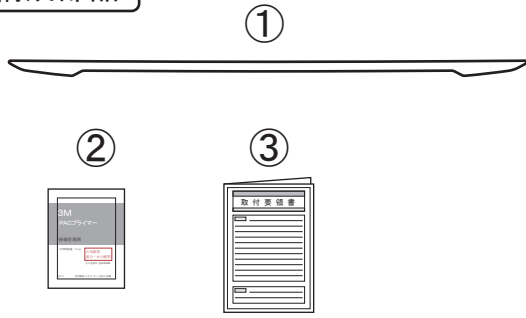
### 取り付け完了後の点検・注意事項

- バックドアガーニッシュが、車両に確実に貼り付けられているか点検してください。
- 両面テープの全ての離型紙が剥がされ、確実に圧着されているか点検してください。
- 取り付け完了後、バックドアガーニッシュ及び車両部品に傷がついていないか点検してください。
- 取り付け完了後、最低24時間は強い力をかけたり、雨等で濡れない様注意してください。  
(両面テープの剥がれ、車両とバックドアガーニッシュとの間に隙間が発生する恐れがあります。)



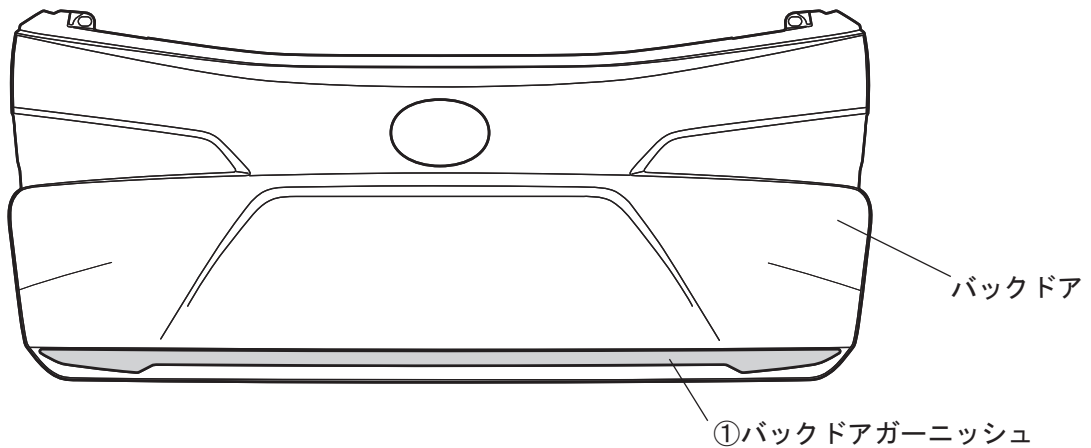
アドバイス…この取付要領書では、スピーディーに安全な作業をして頂く上で知っておいて頂きたい事を左図マークで表示しております。

構成部品



No.	品名	個数
①	バックドアガーニッシュ	1
②	PACプライマーN200	1
③	取付要領書	1

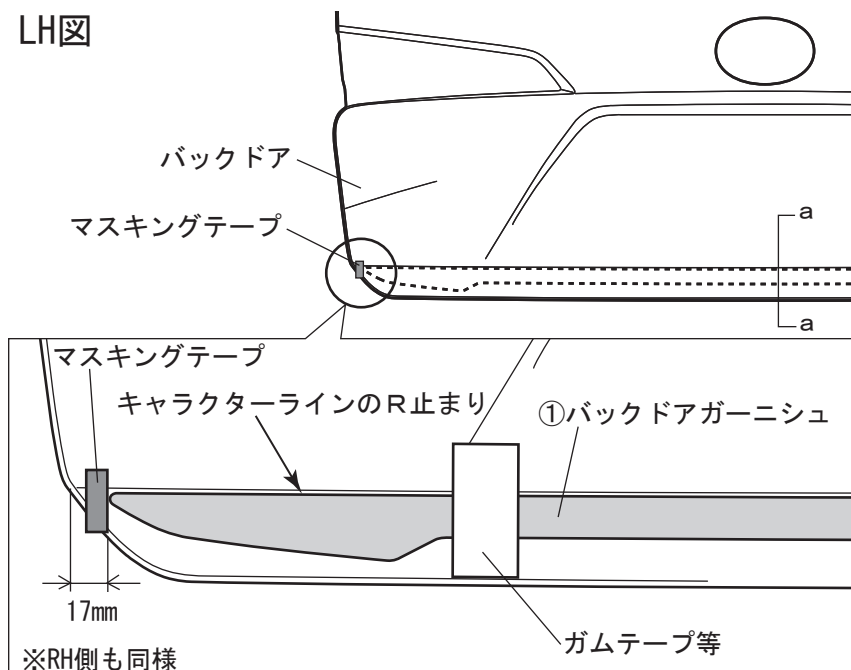
## 取付完成図



## 取付手順

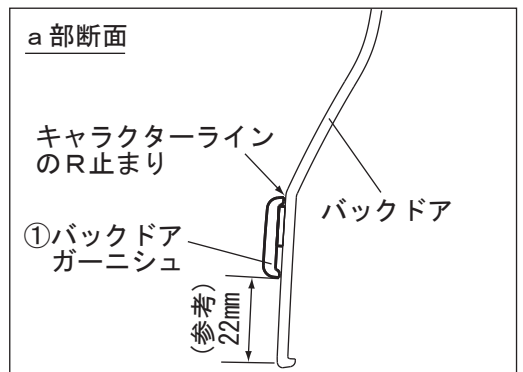
①取り付け準備

LH図



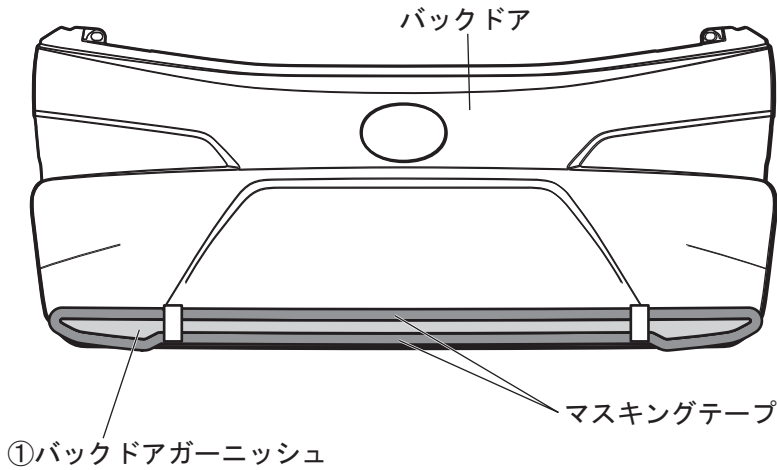
1. バックドアに位置決め用のマスキングテープを貼付けます。(左図参照)
2. ①バックドアガーニッシュを図の位置に合わせてガムテープ等で仮固定します。

a 部断面



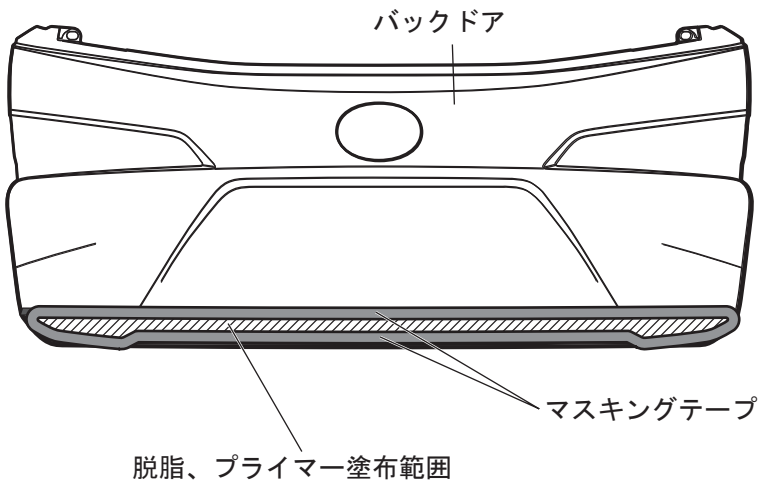
※RH側も同様

## ② マスキング



1. 仮固定した①バックドアガーニッシュの外周にマスキングテープを貼り付けます。（左図参照）
2. ①バックドアガーニッシュを取り外します。

## ③ 脱脂・プライマー塗布



1. 両面テープ貼り付け部（左図斜線部）を脱脂後、②PACプライマー-N200を塗布します。

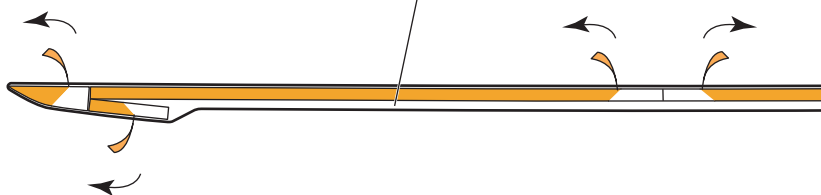
### 👉 アドバイス

- ・ PACプライマー-N200は特に白色塗装面を黄変させますので、マスキングするか、はみ出したプライマーは、アルコール等で拭き取って下さい。
- ・ PACプライマー-N200塗布後は、常温で10分間以上放置し乾燥させて下さい。
- ・ ボディーコート処理されている車両は、マスキングをして両面テープ貼り付け部分を塗装用コンパウンドで除去して下さい。

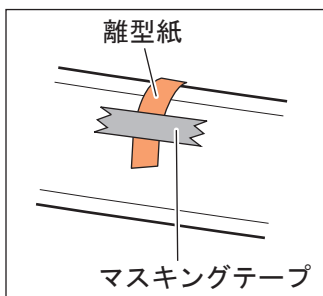
## ④ 離型紙剥がし

LH裏面図示  
※RHも同様に

①バックドアガーニッシュ

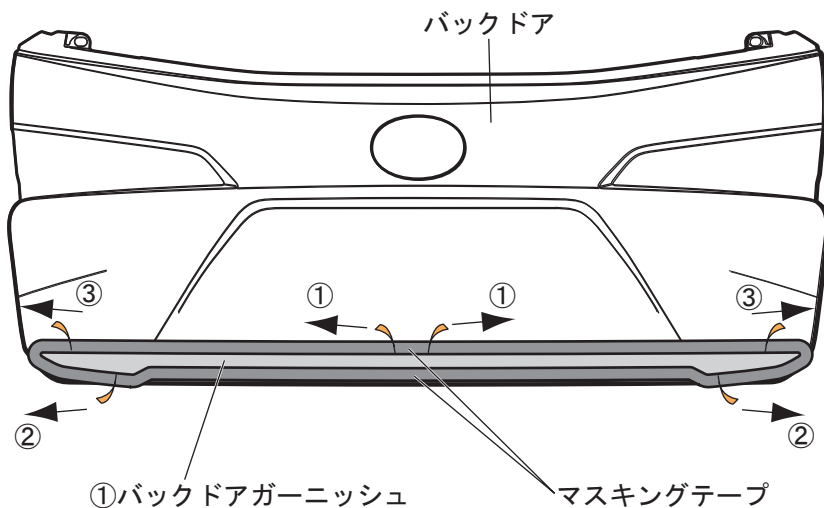


1. 両面テープ離型紙を一部剥がし、表面に折り返してマスキングテープで貼り付けます。（左図参照）



※離型紙の一部を製品表面に折り返してマスキングテープで貼り付けて下さい。

## ⑤取り付け



1. 外周マスキング位置に合わせて両面テープ  
離型紙を中央①から順に引き抜きながら  
圧着します。(左図参照)  
※離型紙を引き抜く際に、取り付け位置が  
変わらない様に注意して下さい。

### 👉アドバイス

- ・離型紙が途中で切れない様に、バック  
ドアガーニッシュを少し浮かしながら離  
型紙を引き抜いて下さい。
  - ・両面テープの圧着は、500kPa(5kgf/cm<sup>2</sup>)  
程度の力で行って下さい。
2. 両面テープ接着部に浮きがない事を確認  
し、再度両面テープ貼り付け部を圧着し  
ます。
  3. マスキングテープをすべて剥がします。