

カローラスポーツ モデリスタ セレクション

バックドアガーニッシュ 取付要領書

品番:D2645-58610
MSD16-12002

設定型式:NRE21#H, ZWE21#H, MZEA12H

設定グレード:全グレード

このたびは、モデリスタ商品をお買い上げ頂きましてありがとうございます。
本書は、バックドアガーニッシュの取付要領について記載してあります。
取り付け前に必ずお読み頂き、正しい取り付けを行なって下さい。

取り付け上の注意事項

- 取り付け前に車両に傷がついていないか点検して下さい。
- エンジンがかかっている状態では絶対に作業を行なわないで下さい。
- 商品を取り付ける部分の汚れ、ゴミ、ホコリをウェスで拭き取って下さい。
- 両面テープを貼り付ける部分は、必ず脱脂して下さい。
脱脂作業を怠ると両面テープを接着しても剥がれる場合があります。
- ボディーコートが塗布されている車両はボディーコートを剥離して下さい。
(必ずマスキングし、なるべく細かい番手で行なう)
ボディーコートが塗布されている車両は脱脂作業を行っても、プライマーの接着力促進効果を十分に発揮できない場合があります。
ボディーコート除去後は、イソプロピルアルコール(IPA)等で脱脂をきちんと行なって下さい。
- 重要 ■両面テープの接着力促進剤として、必ず両面テープ用プライマーを塗って下さい。
(PACプライマーN-200を本品に添付)
プライマーの効力を発揮させる為、塗布後、常温で10分間以上放置し乾燥させて下さい。
- 重要 ■両面テープは、外気温が20℃以下になると接着力が低下しますので、両面テープ及び被接着面をドライヤー等で温めてから貼り付け作業を行なって下さい。
- 両面テープのプライマーは、溶剤が揮発するため速やかに作業を終了して下さい。
- 両面テープのプライマーは、塗装面を黄変させますので必ず塗装面をマスキングし、はみだしたプライマーは、イソプロピルアルコール(IPA)等で完全に拭き取って下さい。
- 重要 ■両面テープの圧着を充分に行なって下さい。49N(5kgf)

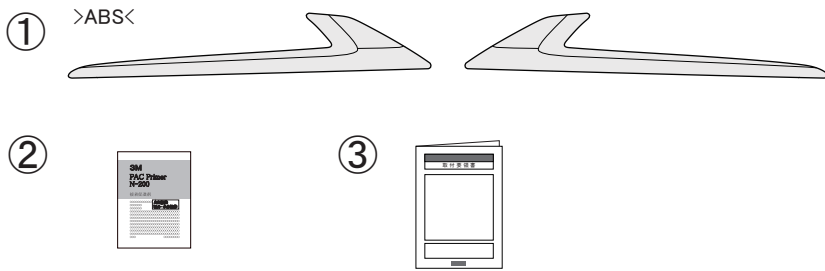
取り付け完了後の点検・注意事項

- バックドアガーニッシュが、車両に確実に取り付けされているか点検して下さい。
- 両面テープの全ての離型紙が剥がされ、確実に圧着されているか点検して下さい。
- 取り付け完了後、バックドアガーニッシュ及び車両部品に傷がついていないか点検して下さい。
- 取り付け完了後、24時間程度は強い力をかけたり、雨等で濡れない様注意して下さい。
(両面テープの剥がれ、車両とバックドアガーニッシュの間に隙間が発生するおそれがあります)



アドバイス…この取付要領書では、スピーディーに安全な作業をして頂く上で知っておいて頂きたい事を左図マークで表示しております。

構成部品

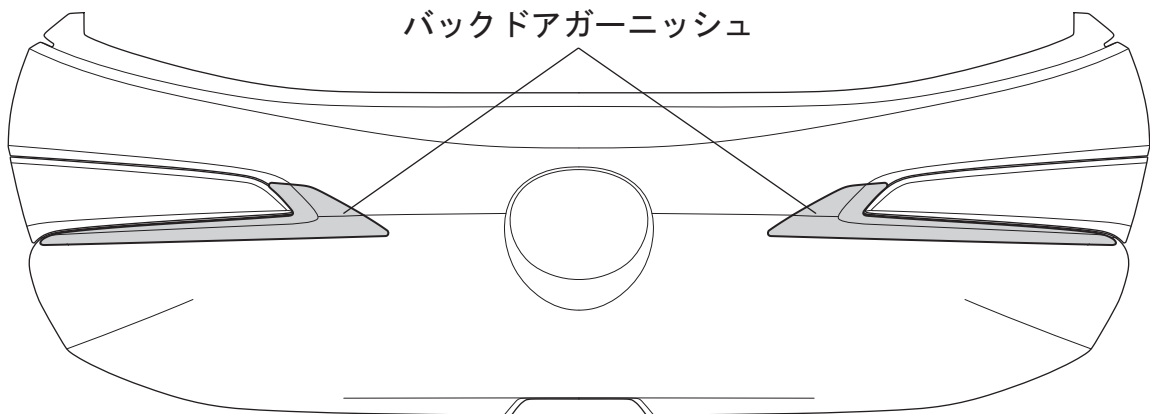


No.	品名	個数
①	バックドアガーニッシュ	LH/RH 各1
②	PACプライマーN-200	1
③	取付要領書	1

取付手順

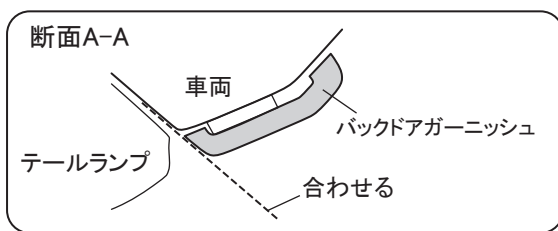
(本紙はLH側を示す。RH側も同様の作業を行う。)

完成イメージ図

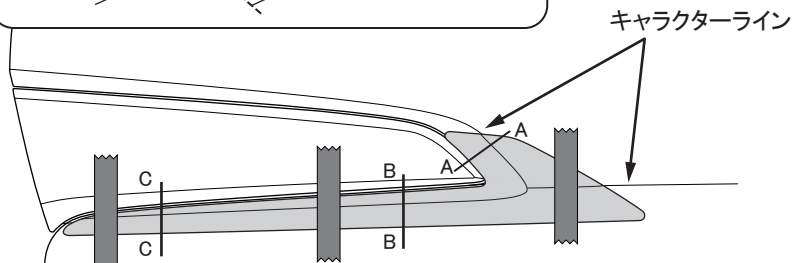


① 仮組とプライマーの塗布

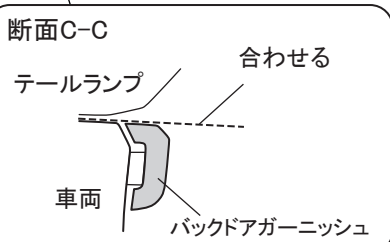
※ LH側図示



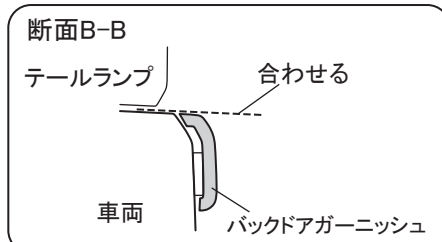
断面A-A
車両
バックドアガーニッシュ
テールランプ
合わせる



キャラクターライン

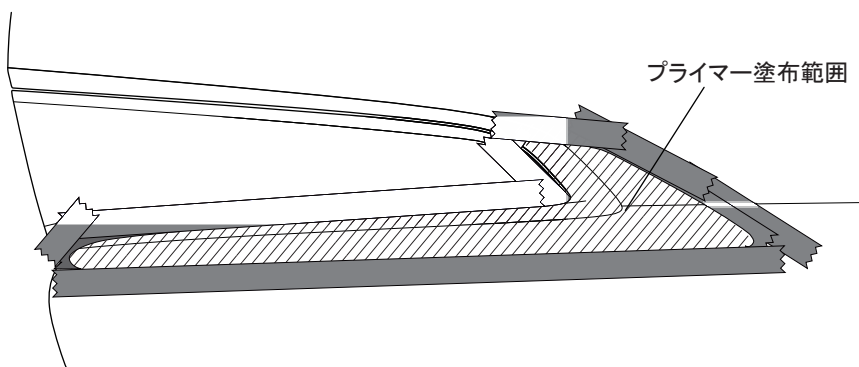
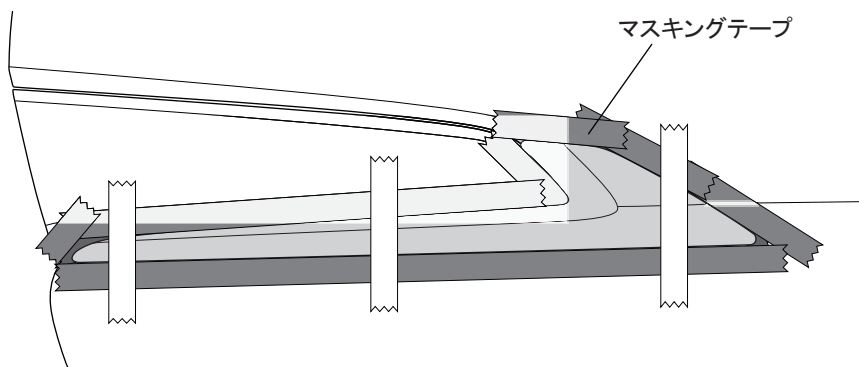


断面C-C
合わせる
テールランプ
車両
バックドアガーニッシュ



断面B-B
合わせる
テールランプ
車両
バックドアガーニッシュ

1. 左図の要領で、バックドアと①バックドアガーニッシュの端面を合わせ、車両キャラクターラインに沿って位置を決めマスキングテープで仮固定する。



2. ①バックドアガーニッシュの外周とテールランプの一部にマスキングテープを貼り付ける。(左図参照)

3. 製品を一旦取り外し、取り付け部(左図斜線部)を清掃・脱脂する。

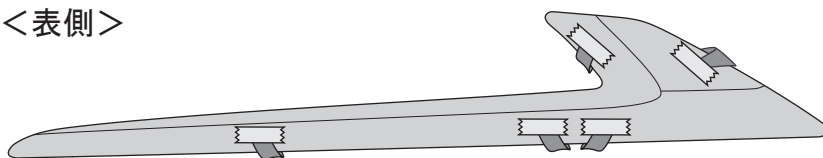
4. プライマー塗布範囲(左図斜線部)に②PACプライマーN-200を塗布する。

👉 アドバイス

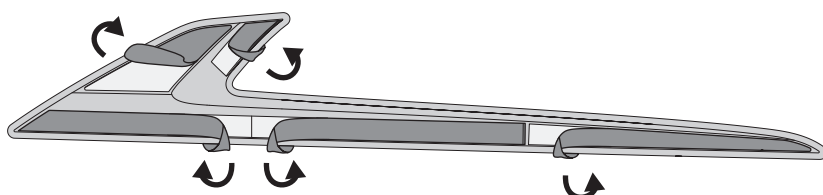
- PACプライマーN-200は特に白色塗装面を黄変させますので、マスキングするか、はみ出したプライマーは、イソプロピルアルコール(IPA)等で拭き取って下さい。
- PACプライマーN-200塗布後は常温で10分以上放置し乾燥させて下さい。
- ボディーコート処理されている車両は、マスキングをして両面テープ貼り付け部分のボディーコートを除去して下さい。

② 取り付け準備

<表側>

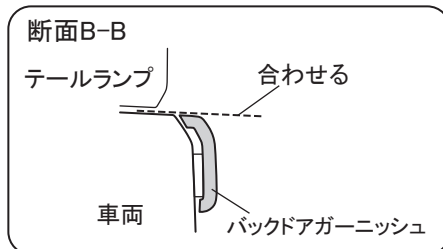
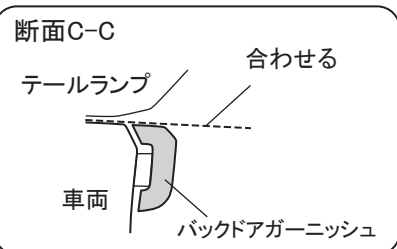
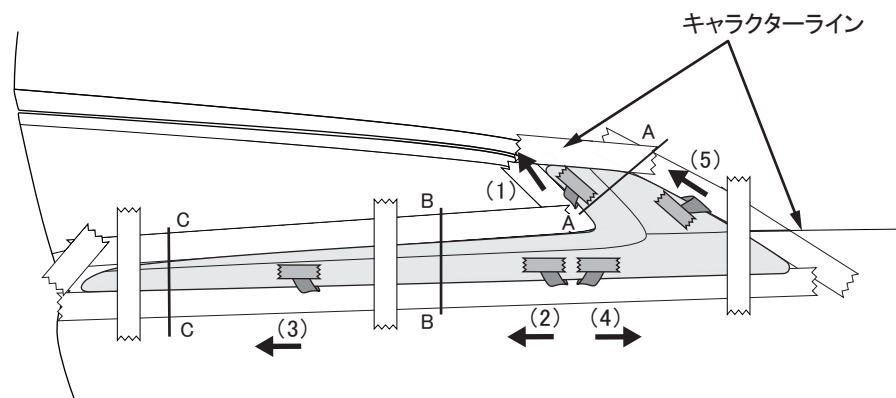
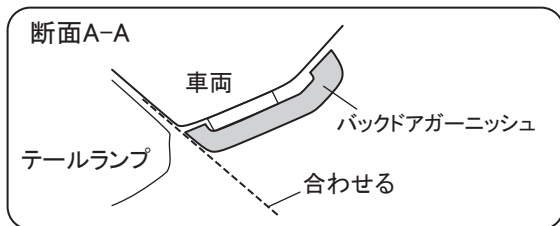


<裏側>



1. ①バックドアガーニッシュの両面テープ離型紙を一部剥がし、表面に折り返してマスキングテープで貼り付ける。

③ 取り付け



1. 左図の要領で、バックドアと①バックドアガーニッシュの端面を合わせ、車両キャラクターラインに沿って位置を決めマスキングテープで仮固定する。



アドバイス

- ・両面テープの貼り直しをすると、接着力が極端に低下します。また、製品に亀裂が入るおそれがありますので、気を付けて作業してください。

2. 両面テープ離型紙を左図の(1)～(5)の順に引き抜きながら圧着する。



アドバイス

- ・離型紙が途中で切れない様にバックドアガーニッシュを少し浮かしながら離型紙を引き抜いて下さい。
- ・両面テープの圧着は49N(5kgf)程度の力で行って下さい。

3. ①バックドアガーニッシュの浮き・剥がれがないかを確認し、再度両面テープ貼り付け面を圧着する。

4. マスキングテープを全て剥がし、清掃する。