

カローラ スポーツ モデリスタセレクション

サイドドアガーニッシュ 取付要領書

(品番：D2655-58610/MSD16-12001) 型式：NRE21#H/ZWE21#H/MZEA12H 設定グレード：全車

このたびは、モデリスタ商品をお買い上げ頂きましてありがとうございます。
本書は、サイドドアガーニッシュの取付要領について記載してあります。
取り付け前に必ずお読み頂き、正しい取り付けを行ってください。

取り付け上の注意事項

- 取り付け前に車両に傷がついていないか確認して下さい。
- 車両が動かないよう、エンジンを切り、車止め等をして作業して下さい。
- 開梱時、同梱部材の有無、製品本体の不具合が無い、取り付け前に確認して下さい。
- サイドドアガーニッシュを取り付ける部分の汚れ、ゴミ、ホコリをウエスで拭き取って下さい。
- 仮組み等の際、マスキングテープ等で車両への傷つき防止対策を実施して下さい。
- 重要 ■ 両面テープは、外気温が **20℃以下になると接着力が低下します**ので、両面テープ及び被接着面をドライヤー等で温めてから貼り付け作業を行って下さい。
- ボディコート処理されている車両は、マスキングをして両面テープ貼り付け部分を塗装用コンパウンドで除去して下さい。(必ずマスキングしなるべく細かい番手で行って下さい。)
- 重要 ■ 両面テープの圧着を充分に行って下さい。 **49N (5kgf) 以上**

取り付け完了後の点検・注意事項

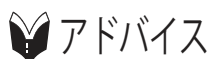
- サイドドアガーニッシュが、車両に確実に装着されているか確認して下さい。
- 両面テープの全ての離型紙が剥がされ、確実に圧着されているか確認して下さい。
- 取り付け完了後、サイドドアガーニッシュ及び車両部品に傷がついていないか確認して下さい。
- 取り付け完了後、**3時間程度**は強い力をかけたり、**雨等**で濡れない様注意して下さい。
(両面テープの剥がれ、車両とサイドドアガーニッシュとの間に隙間が発生する恐れがあります。)

取付要領書には下記マークを使用しております。



注意

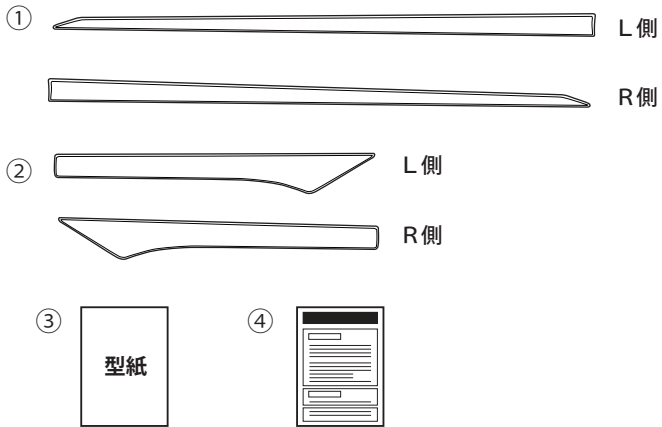
この取付は特に重要な項目です。必ず読んでお守り下さい。
守らないと傷害や事故につながるおそれがあります。



アドバイス

この取付要領書では、スピーディーに安全な作業をして頂く上で知っておいて頂きたい事を左図マークで表示しております。

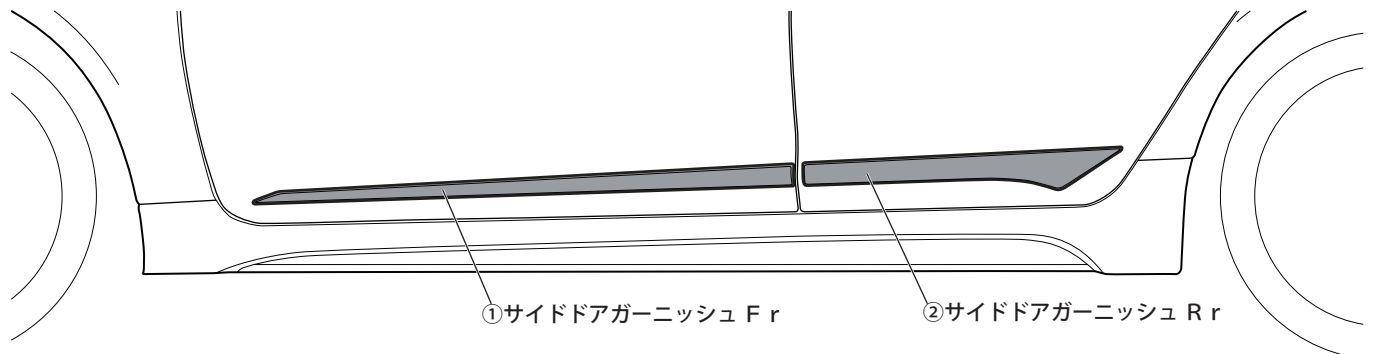
構成部品



No.	品名	個数
①	サイドドアガーニッシュ F r (L/R)	各 1
②	サイドドアガーニッシュ R r (L/R)	各 1
③	型紙A、B、C、D	1 set
④	取付要領書	1

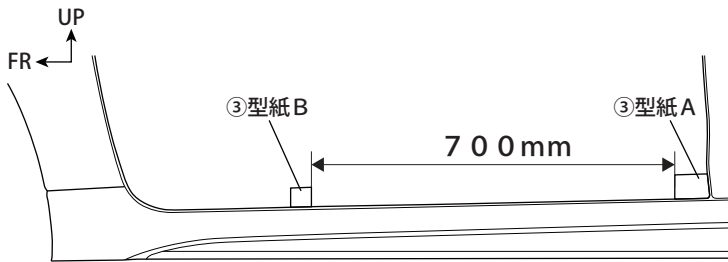
取付概要

※図は車両左側



取付手順

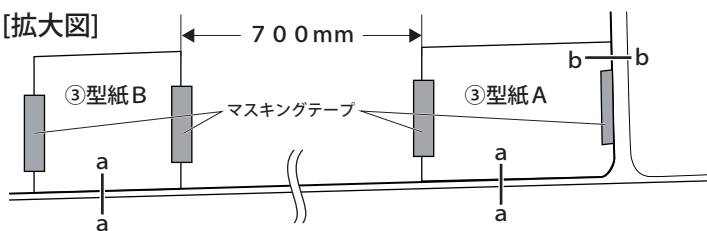
1、2 [フロントドア]



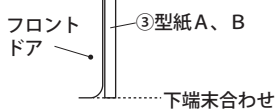
この取付手順は左側で示してあります。右側も同じ要領で作業してください。

- ③型紙Aを車両フロントドア後方下端に合わせマスキングテープ等で固定する。
- ③型紙A前端から車両前方に700mm計測し、③型紙Bを車両フロントドアにマスキングテープ等で固定する。

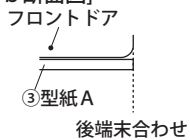
[拡大図]



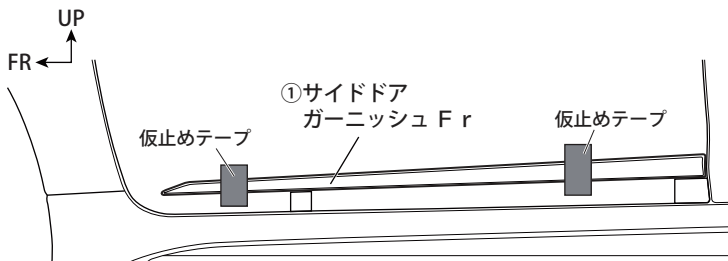
[a-a断面図]



[b-b断面図]

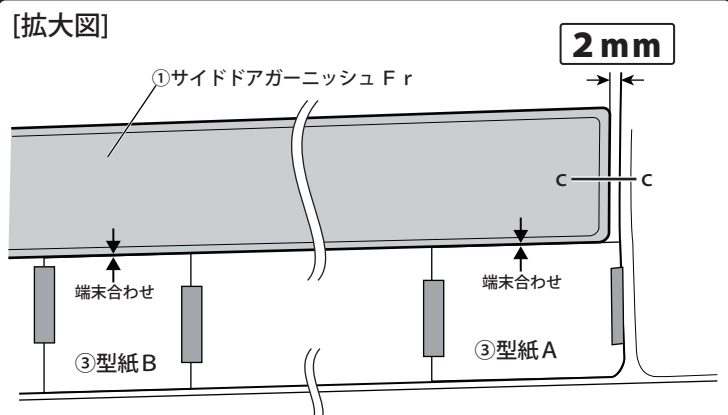


3 [フロントドア]

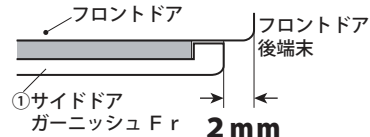


- ①サイドドアガーニッシュ Frをフロントドア下方、③型紙A、③型紙Bの upper端に合わせ、左図の様に取り付け位置を決めてガムテープ等で仮固定する。

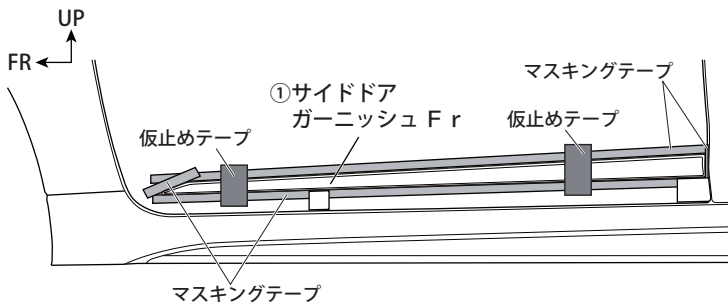
[拡大図]



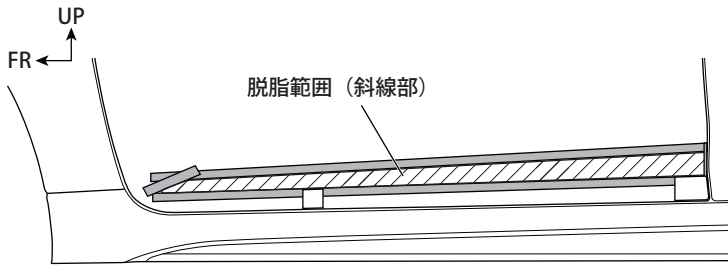
[c-c断面図]



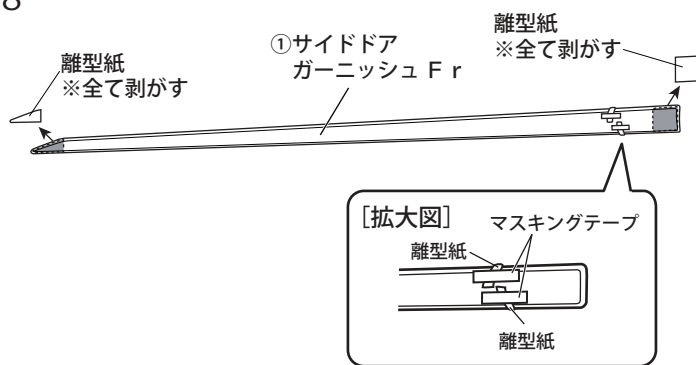
4 [フロントドア]



6 [フロントドア]



8



4. 仮当てした①サイドドアガーニッシュ Frの外周に合わせて左図の様にマスキングテープを貼り付ける。

5. ①サイドドアガーニッシュ Frを取り外す。

6. 車両側の両面テープ貼り付け面（左図斜線部）を脱脂する。

 アドバイス

ボディーコート処理をされている車両は、マスキングをして両面テープ貼り付け部分を塗装用コンパウンドで除去して下さい。

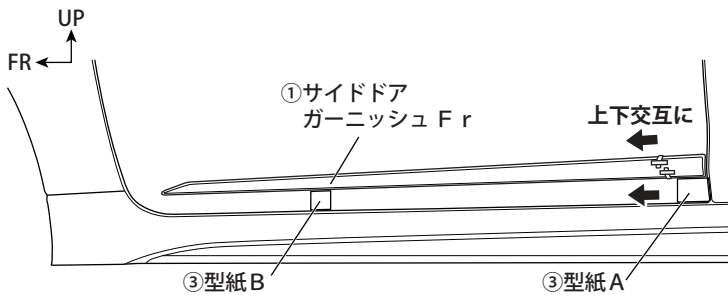
7. マスキングテープを剥がす。

 注意

③型紙A、③型紙Bは剥がさないでください。

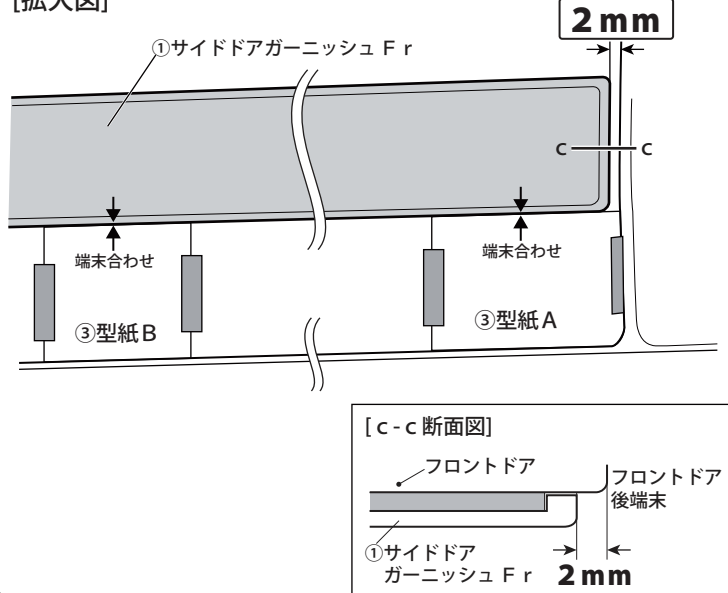
8. 両面テープの離型紙をめくり、①サイドドアガーニッシュ Fr表面に折り返してマスキングテープで固定する。

9 [フロントドア]



9. ①サイドドアガーニッシュ Frをフロントドア下方、③型紙A、③型紙Bの upper端に合わせ仮当てする。
左図の様に取り付け位置を確認し、左図矢印の方向へ離型紙を引き抜きながら49N (5kgf) 以上の力で圧着する。

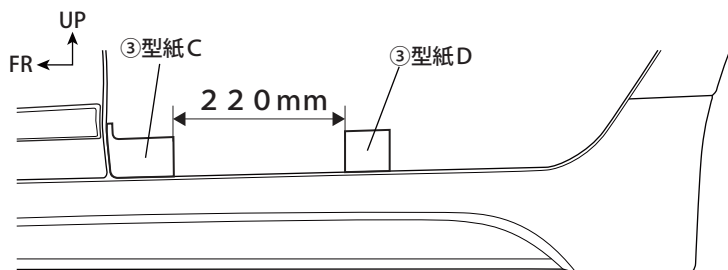
[拡大図]



! 注意

離型紙は、矢印の方向へ上下交互に少しずつ引き抜いてください。また、引き抜く方向を誤ると両面テープの密着が悪くなり、浮き・はがれの原因となる可能性があります。

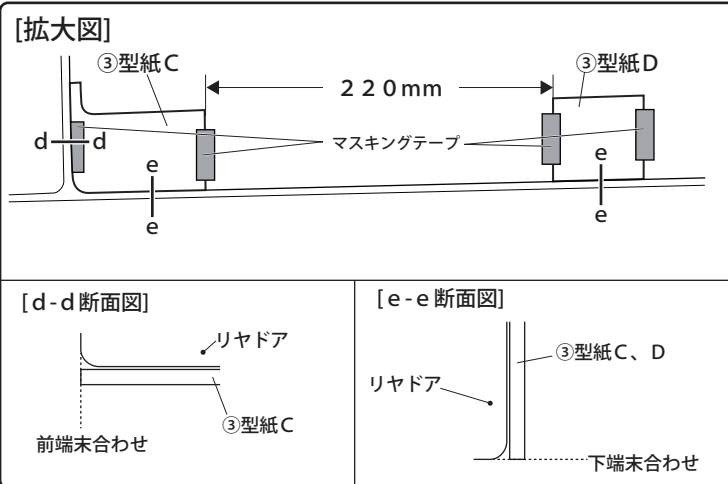
11、12 [リヤドア]



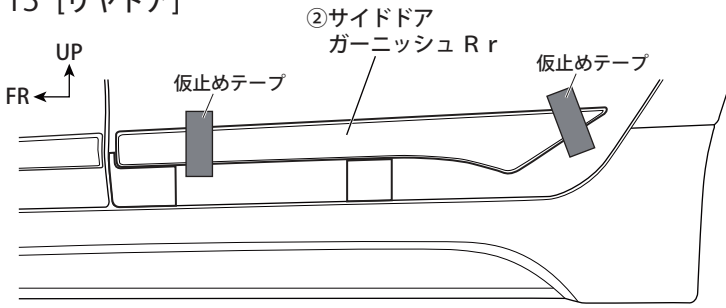
10. ③型紙A、③型紙Bを剥がす。

11. ③型紙Cを車両リヤドア前方下端に合わせマスキングテープ等で固定する。
12. ③型紙C後端から車両後方に220mm計測し、③型紙Dを車両リヤドアにマスキングテープ等で固定する。

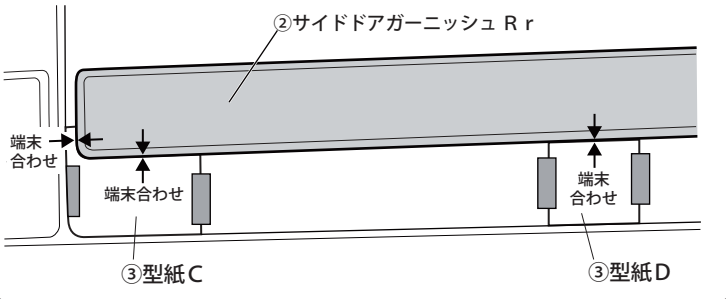
[拡大図]



13 [リヤドア]

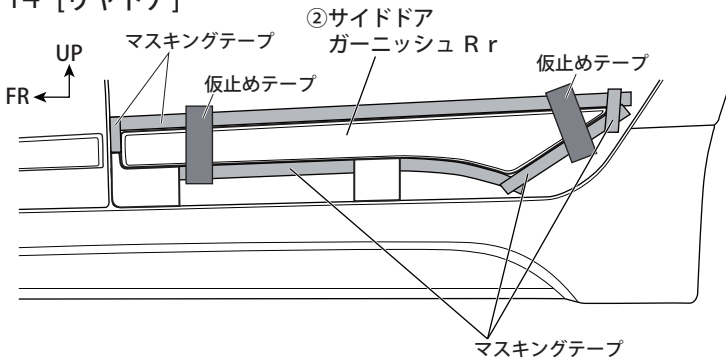


[拡大図]



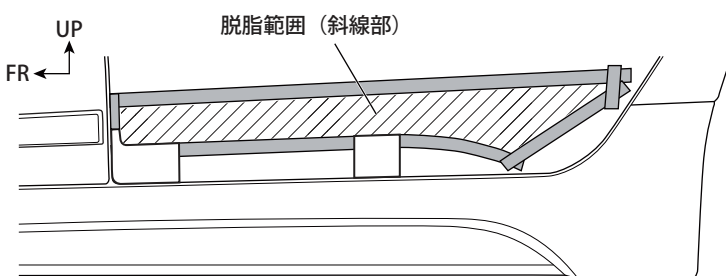
13. ②サイドドアガーニッシュ R rをリヤドア下方、③型紙C、③型紙D上端に合わせ、左図の様に取り付け位置を決めてガムテープ等で仮固定する。

14 [リヤドア]



14. 仮当てした②サイドドアガーニッシュ R rの外周に合わせて左図の様にマスキングテープを貼り付ける。

16 [リヤドア]



15. ②サイドドアガーニッシュ R rを取り外す。
16. 車両側の両面テープ貼り付け面（左図斜線部）を脱脂する。



アドバイス

ボディコート処理をされている車両は、マスキングをして両面テープ貼り付け部分を塗装用コンパウンドで除去して下さい。

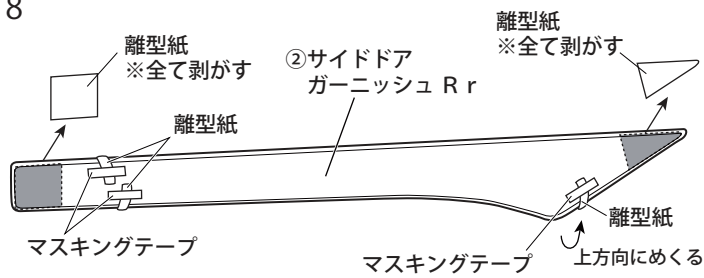
17. マスキングテープを剥がす。



注意

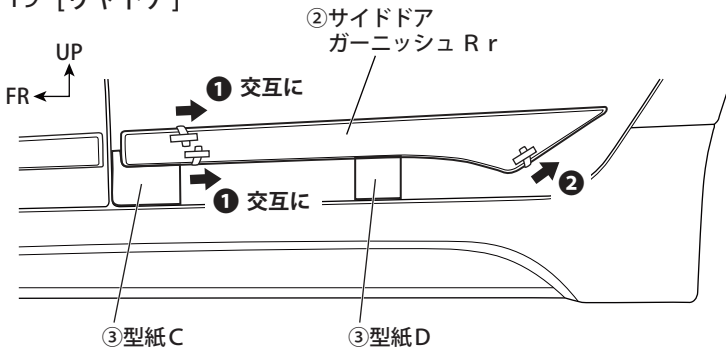
③型紙C、③型紙Dは剥がさないでください。

18



18. 両面テープの離型紙をめくり、②サイドドアガーニッシュ R r 表面に折り返してマスキングテープで固定する。

19 [リヤドア]



19. ②サイドドアガーニッシュ R r をリヤドア下方、③型紙C、③型紙D 上端に合わせて仮当てする。取り付け位置を確認し、左図の順番で離型紙を引き抜きながら49N (5kgf) 以上の力で圧着する。

⚠ 注意

離型紙①は、矢印の方向へ上下交互に少しずつ引き抜いてください。その後、離型紙②を引き抜いてください。引き抜く方向および順番を誤ると両面テープの密着が悪くなり、浮き・はがれの原因となる可能性があります。

20. ③型紙C、③型紙Dを剥がす。

21. 取り付けがしっかりと行われているか確認し、①②サイドドアガーニッシュの両面テープ貼り付け部を再圧着する。