

モデリスタ セレクション

ドアハンドルガーニッシュ

取付要領書

品番 MSD16-00002
MSD16-00003

このたびは、モデリスタ商品をお買い上げ頂きましてありがとうございます。
本書は、ドアハンドルガーニッシュの取付要領について記載してあります。
取り付け前に必ずお読み頂き、正しい取り付けを行なって下さい。

取り付け上の注意事項

- 取り付け前に車両に傷がついていないか点検して下さい。
- エンジンがかかっている状態では絶対に作業を行なわないで下さい。
- 商品を取り付ける部分の汚れ、ゴミ、ホコリをウエスで拭き取って下さい。
- 両面テープを貼り付ける部分は、必ず脱脂して下さい。
脱脂作業を怠ると両面テープを接着しても剥がれる場合があります。
- 両面テープの接着力促進剤として、必ず両面テープ用プライマーを塗って下さい。
(PACプライマーN-200を本品に添付)
- Ⓔ重要 プライマーの効力を発揮させる為、塗布後、常温で10分間以上放置し乾燥させて下さい。
- Ⓔ重要 ■両面テープは、外気温が20℃以下になると接着力が低下しますので、両面テープ及び被接着面をドライヤー等で温めてから貼り付け作業を行なって下さい。
- 両面テープのプライマーは、溶剤が揮発するため速やかに作業を終了して下さい。
- 両面テープのプライマーは、塗装面を黄変させますので必ず塗装面をマスキングし、はみだしたプライマーは、イソプロピルアルコール(IPA)等で完全に拭き取って下さい。
- ボディーコートが塗布されている車両は塗装用コンパウンドでボディーコートを剥離して下さい。(必ずマスキングし、なるべく細かい番手で行なう。)ボディーコートが塗布されている車両は脱脂作業を行なっても、プライマーの接着力促進効果を十分に発揮できない場合があります。ボディーコート除去後は、イソプロピルアルコール(IPA)等で脱脂をきちんと行なって下さい。
- Ⓔ重要 ■両面テープの圧着を充分に行なって下さい。49N(5kgf)

取り付け完了後の点検・注意事項

- ドアハンドルガーニッシュが、車両に確実に共締めされているか点検して下さい。
- 両面テープの全ての離型紙が剥がされ、確実に圧着されているか点検して下さい。
- 取り付け完了後、ドアハンドルガーニッシュ及び車両部品に傷がついていないか点検して下さい。
- 取り付け完了後、最低3時間は強い力をかけたり、雨等で濡れない様注意して下さい。
(両面テープの剥がれ、車両とドアハンドルガーニッシュとの間に隙間が発生するおそれがあります。)



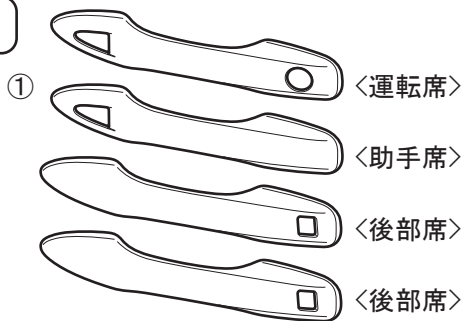
アドバイス…この取付要領書では、スピーディーに安全な作業をして頂く上で知っておいて頂きたい事を左図マークで表示しております。

モデルスタ セレクション

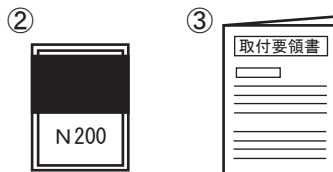
ドアハンドルガーニッシュ

品番 MSD16-00002
MSD16-00003

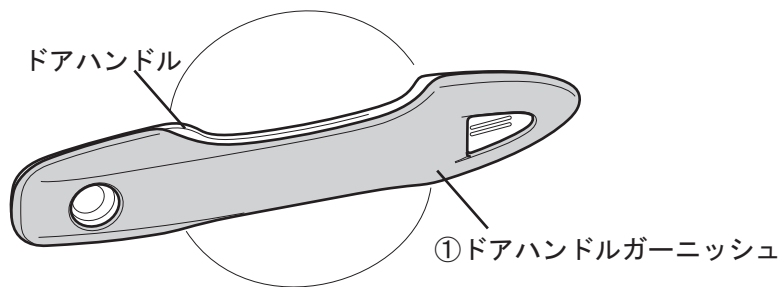
構成部品



No.	品名	個数
①	ドアハンドルガーニッシュ	各1
②	PACプライマー-N200	1
③	取付要領書	1

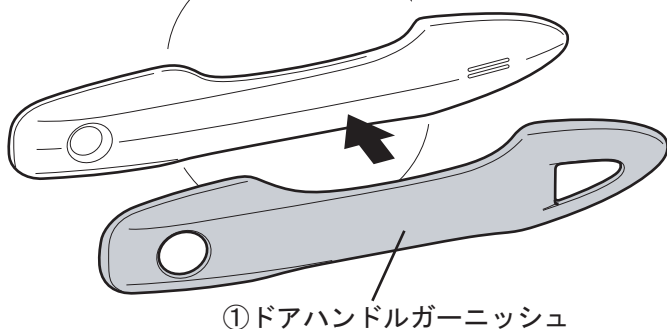


取付概要



取付手順

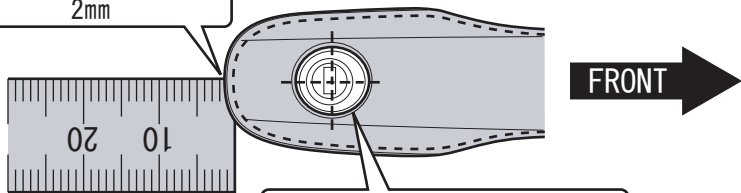
① プライマーの塗布



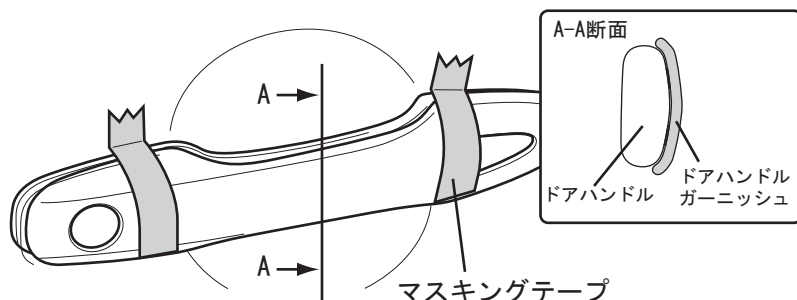
※取付手順は運転席側のドアハンドルで説明しています。他のドアハンドルも同様の手順で取り付けて下さい。

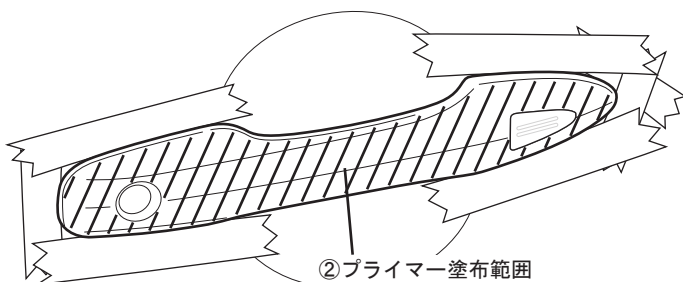
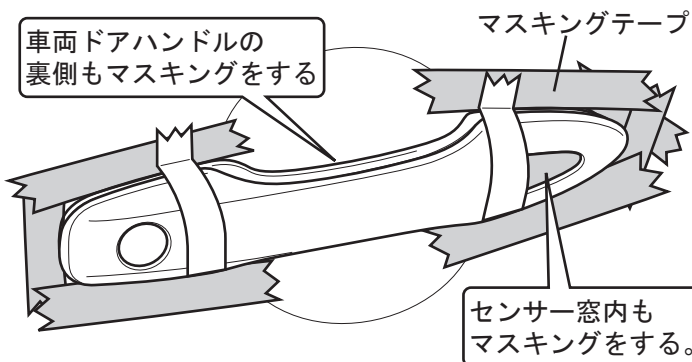
- ① ドアハンドルガーニッシュを左図の要領でドアハンドルに当て、マスキングテープで仮固定する。

車両ドアハンドルより
2mm



運転席は、キーシリンダーの形状に合わせて下さい。



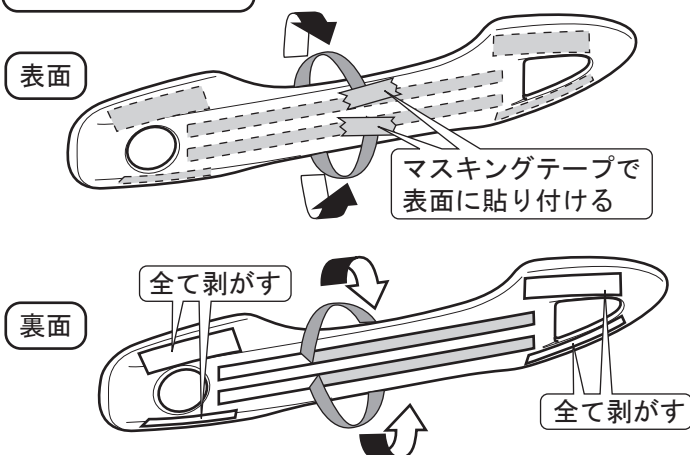


2. ①ドアハンドルガーニッシュ外周に合わせてマスキングテープでマスキングする。
(左図参照)
3. ①ドアハンドルガーニッシュを取り外し、両面テープ貼り付け部(左図斜線部)を一方方向に拭いて脱脂する。
4. 両面テープ貼り付け部(左図斜線部)に
②PACプライマー-N200を塗布する。

アドバイス

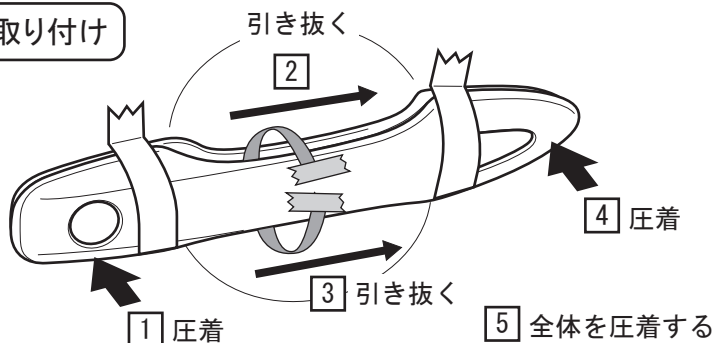
- ・PACプライマー-N200は特に塗装面を黄変させますので、マスキングするか、はみ出したプライマーは、イソプロピルアルコール(IPA)等で拭き取って下さい。
- ・PACプライマー-N200塗布後は、常温で10分以上放置し乾燥させて下さい。
- ・ボディーコート処理されている車両は、マスキングをして両面テープ貼り付け部分を塗装用コンパウンドで除去して下さい。

②取り付け準備



1. ①ドアハンドルガーニッシュの両面テープ離型紙を左図要領で剥がす。

③取り付け



1. ①ドアハンドルガーニッシュを取付手順①-1と同様の手順でドアハンドルに当て、マスキングテープで仮固定する。
2. 両面テープ離型紙を②～③の順番で引き抜き、①～⑤の順番で圧着する。

アドバイス

- ・離型紙が途中で切れない様に、ドアハンドルガーニッシュを少し浮かせながら離型紙を引き抜いて下さい。
- ・両面テープの圧着は、49N(5kgf)程度の力で行って下さい。

3. 全てのマスキングテープを剥がす。
4. 取り付け状態を確認しながら再圧着をする。
5. ドアハンドルを動かし、①ドアハンドルガーニッシュが、ドアパネルに干渉していない事を確認する。
6. ドアの開閉操作、ドアロックが正常に作動している事を確認して、取付作業完了です。
7. 他のドアハンドルも同様の手順で取り付ける。

