

# MSB53-60001 マフラーカッター

取付・取扱要領書

この度はマフラーカッターをお買い上げいただきありがとうございます。  
本書には本商品の取り付け・取り扱いについての要領と注意事項を記載してあります。  
取り付け前に必ずお読みのうえ、正しい取り付け・取り扱いを実施してください。  
なお、本書の取り扱い上のご注意（お客様用取扱説明書）は必ずお客様にお渡しください。

- 本商品は「ランドクルーザー（300）モデルスタバージョン リヤスカート」と同時装着の商品となります。リヤスカート装着後に、本商品を取り付けてください。

## ■ 品番・適合車種

品番	適合車種	型式	備考
MSB53-60001	ランドクルーザー '21/8～	VJA300W-GNUZZ	ガソリン車 ZXグレード

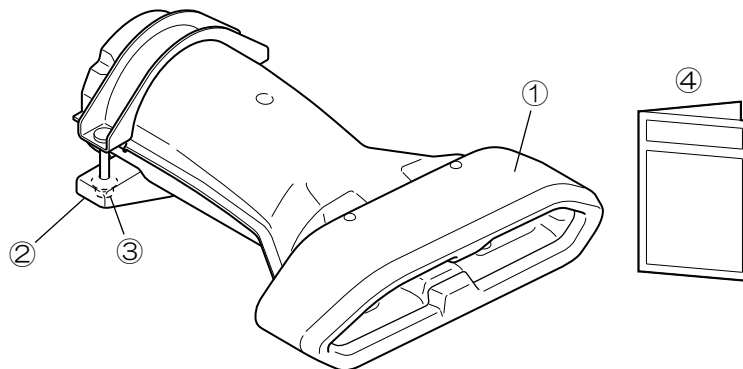
・最新の適合情報は公式サイトをご覧ください。 <https://www.modellista.co.jp>

## ■ 構成部品

No.	品名	個数	備考
①	マフラーカッター	1	②、③は①の本体に組み付けてあります。
②	ブラケット	1	
③	フランジナット	2	
④	取付要領書	1	

※確認・本商品が到着後、すぐに本体に破損がないこと、付属品が全て揃っていることを確認してください。

## ■ 構成部品図



## ■ 取り付けに必要な工具・保護具・消耗品

- ・一般工具 ・トルクレンチ ・ヤスリ ・スケール ・保護メガネ ・軍手 ・保護シート
- ・保護テープ ・養生テープ

## ■ 目次

1. 表紙、適合表、構成部品表、構成部品図、目次、取り付けに必要な工具・保護具・消耗品 . . . . . 1
2. 取り付け・取り扱いご注意（作業の方へ）、保証について . . . . . 2
3. 取り付け要領 . . . . . 3～4
4. 取り付け後の確認・点検 . . . . . 4

## 取付上のご注意（取付作業の方へ）

作業を行う前に必ずお読みになり、安全で確実な取り付け作業を行ってください。

### ⚠ 警告

この内容に従わず、誤った取り付け・取り扱いを行うと生命の危険または、重大な傷害等を負う可能性がある内容について記載しています。

### ⚠ 注意

注意事項を守らないで、誤った取り付け・取り扱いを行うと事故につながったり、ケガをしたり、車両を損傷する等のおそれがある事を記載しています。



### アドバイス

スピーディに作業していただく上で知っておいていただきたいことを記載しています。

### ⊘ やってはいけないこと

### ⚠ 必ず行なっていただくこと

### ⚠ 警告

- ⊘ 本商品への改造・加工、及び適合車種以外への装着は、重大な事故や故障を招くおそれがありますので絶対に行わないでください。
- ⚠ 本商品の取り付け・交換は、該当車両の修理書（トヨタ自動車㈱発行）に従い、本書の注意事項をまもり作業を行ってください。
- ⚠ 取り付け作業は規定トルクに従って、確実に締め付けてください。締め付けが不足すると脱落などにより重大な事故や故障を招くおそれがあります。

### ⚠ 注意

- ⚠ 走行後の車両マフラーは大変高温になっています。冷めないまま作業を行った場合、火傷などの重大な危険性があります。必ず純正マフラーが完全に冷めたことを確認してから作業を行ってください。
- ⚠ 車を障害物のない平らな場所に止め、エンジンを止めてパーキングブレーキを確実にかけてください。
- ⊘ 車載ジャッキを使用しての作業は危険なので絶対に行わないでください。
- ⚠ 車両が不安定な状態での作業は危険ですのでリジットラックなどを使い安全を確保してください。
- ⚠ 本商品の取り付けは、キズ付き防止のため保護シートの上で取り扱いを行ない、同時に取り付け部位を保護材にて養生をした上で作業を行ってください。取り付け作業時のキズ付きや破損に十分に注意してください。
- ⚠ 本商品の取り付け前に、本体・構成部品がすべて揃っていること、損傷や不具合が無いことを確認してください。取り付け後に発覚した損傷や不具合のクレームには、対応できない場合があります。純正部品を再使用する場合がありますので、復元する際に間違えないよう配慮し、紛失しないように保管してください。
- ⊘ 本書で指示した部品以外は、取り外さないように注意してください。

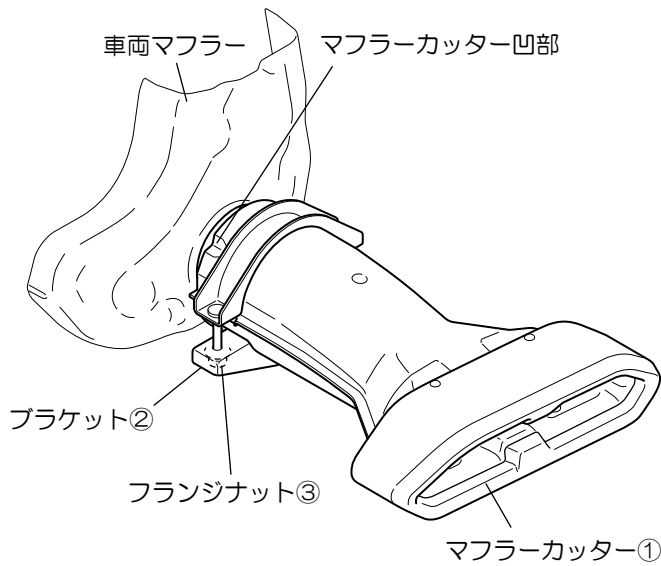
## 取り付けが終わったら

- ⚠ マフラーカッターが、車両へ確実に取り付けされていることを確認してください。
- ⚠ 取り付け完了後、固定部分が指定トルクで締まっていることを再度点検してください。
- ⚠ 取り付け完了後、マフラーカッター及び車両部品に傷がついていないことを点検してください。作業中にバッテリーのマイナス端子を外した場合は、作業終了後にシステム設定・確認を行ってください。
- ⚠ 本取り付けに伴い分解・脱着した部位により、再設定・調整が必要となる場合があります。当該車両の修理書（トヨタ自動車㈱発行）に従い、各部の点検・設定を行ってください。

### ■ 保証について

本商品は、1年・20,000kmの保証を実施致します。（1年または20,000km走行時点のいずれか早い方まで）  
※保証の詳細は公式サイト < <https://www.modellista.co.jp> > 「保証について」をご覧ください。

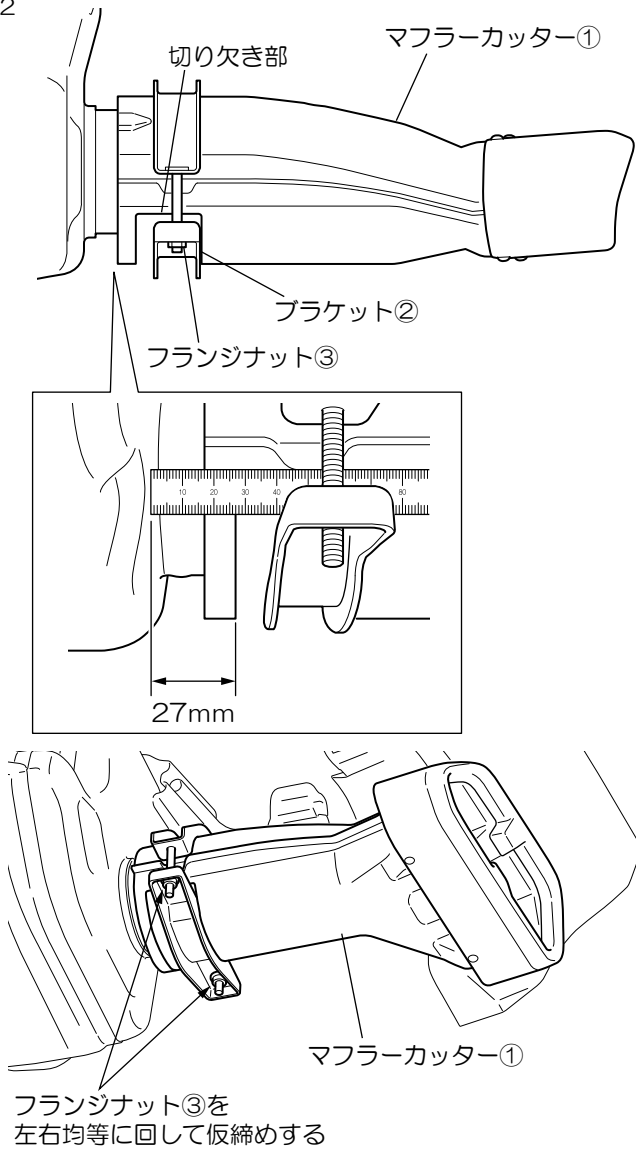
図 1



## □ 取り付け

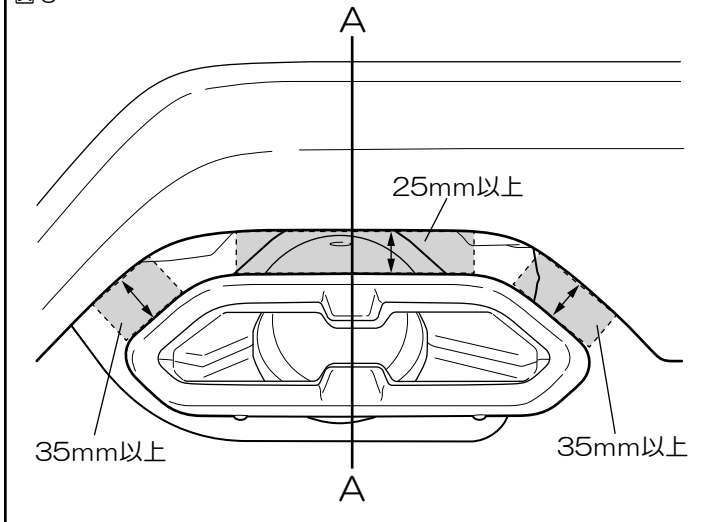
1. 図 1 のようにマフラーカッター①を車両マフラーに差し込み、マフラーカッター凹部が左図の位置になるように、ブラケット②とフランジナット③で仮固定する。

図 2



2. 図 2 のようにマフラーカッター①切り欠き部を基準に 27mm を左右計測し、フランジナット③を左右均等に回して仮締めする。

図 3



3. 図 3 のようにマフラーカッター①とリヤスカート  
トを平行にして上下左右のバランスを整える。

## 断面A-A

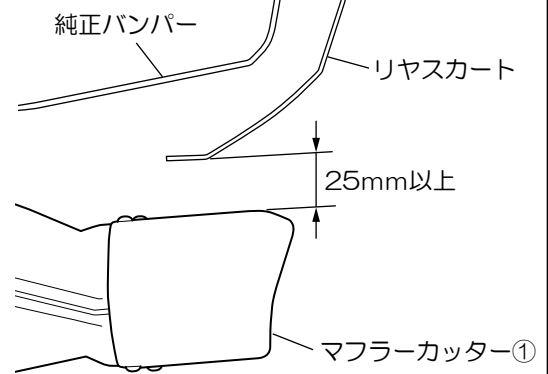
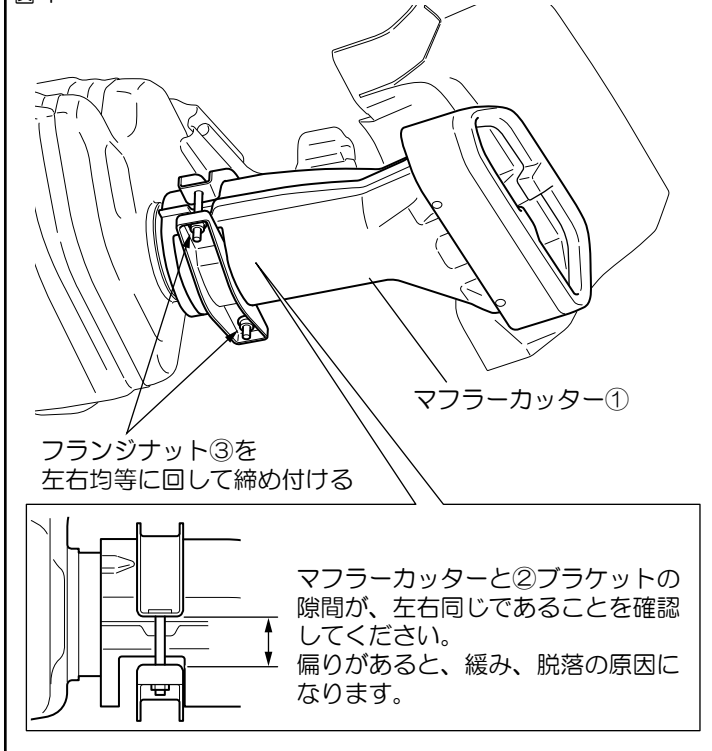


図 4



4. マフラーカッター①の差し込み位置 (27mm)、  
およびリヤスカートとのクリアランス (25mm  
以上) を確かめ、トルクレンチでフランジナット  
③を左右均等に回して本締めする。

締め付けトルク：6.0N・m

## ⚠ 注意

- ・締め付けはトルクレンチで確実に行ってください。

## ■ 取付完了後の点検・注意事項

- ・車両及び製品廻りに傷等がないことを確認してください。

株式会社トヨタカスタマイジング&ディベロップメント  
MODELLISTA 商品問い合わせ窓口  
TEL：050-3161-1000  
<https://www.modellista.co.jp>