



# MSB53-47001/2 マフラーエクステンション

取付・取扱要領書

この度はモデリスタ マフラーエクステンションをお買い上げ頂き誠にありがとうございます。  
本書は本商品の取り付け、取り扱いについての要領と注意事項を記載してあります。  
取り付け前に必ずお読みのうえ、正しい取り付け、取り扱いを実施してください。  
なお、本書は必ずお客様にお渡しください。

★ 本商品は未登録車への取り付けは出来ません、取り付けは車両登録後に行ってください。

## ■ 品番・適合車種

品番	適合車種	備考
MSB53-47001	プリウス '22.12~	HEV 用
MSB53-47002		PHEV 用

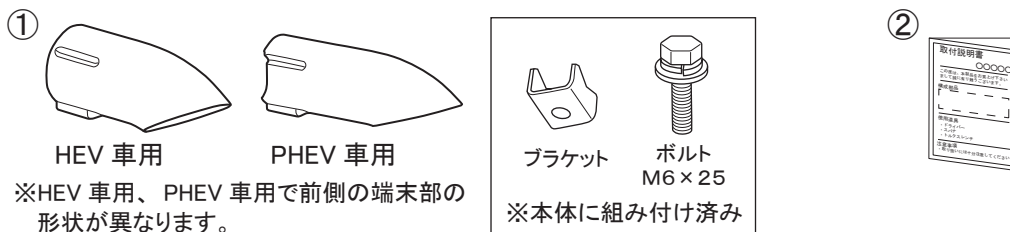
- ・ 本商品はモデリスタ リヤスカート NEO ADVANCE (MSD43-47001/2)、リヤスカート ELEGANT ICE (MSD43-47003/4) を取り付けの際、同時装着する専用部品です。
- ・ 最新の適合情報はモデリスタ カタログサイトをご覧ください。 <https://www.modellista.co.jp/>

## ■ 構成部品

No.	品名	品番	個数	備考
①	マフラーエクステンション (ブラケット、ボルト組み付け済み)	MSB53-47001	1	HEV 用
		MSB53-47002		PHEV 用
②	取付・取扱要領書		1	本書

- ※①マフラーエクステンションは HEV 車用または、PHEV 車用のどちらか一方が同梱されます。  
※本商品が到着後、すぐに本体に破損がないこと、付属品が全てそろっていることを確認してください。

## ■ 構成部品図



## 取り付け上のご注意（取り付け作業の方へ）

作業を行う前に必ずお読みになり、安全で確実な取り付け作業を行ってください。



### 警告

この内容に従わず、誤った取り付け・取り扱いを行うと生命の危険または、重大な傷害等を負う可能性がある内容について記載しています。



### 注意

注意事項を守らないで、誤った取り付け・取り扱いを行うと事故につながったり、ケガをしたり、車両を損傷する等のおそれがある事を記載しています。



### アドバイス

スピーディに作業していただく上で知っておいていただきたいことを記載しています。

### ⊘ やってはいけないこと

### ❗ 必ず行なっていただくこと

#### ⚠ 警告

- ⊘ 本商品への改造・加工、及び適合車種以外への装着は、重大な事故や故障を招くおそれがありますので絶対に行わないでください。
- ❗ 本商品の取り付け・交換は、該当車両の修理書(トヨタ自動車(株)発行)に従い、本書の注意事項をまもり作業を行ってください。
- ❗ 取り付け作業は規定トルクに従って、確実に締め付けてください。締め付けが不足すると脱落などにより重大な事故や故障を招くおそれがあります。

#### ⚠ 注意

- ❗ 本商品を取り付け前に、本体・構成部品がすべて揃っていること、損傷や不具合が無いことを確認してください。取り付け後に発覚した損傷や不具合のクレームには、対応できない場合があります。
- ❗ 本商品の取り付けは、キズ付き防止のため保護シートの上で取り扱いを行ない、同時に取り付け部位を保護材にて養生をした上で作業を行ってください。取り付け作業時のキズ付きや破損に十分に注意してください。
- ❗ 取り付け作業は、必ずエンジンが冷えていることを確認してください。エンジンルーム、マフラーが熱いとヤケドをするおそれがあります。
- ❗ 取り付け後、本商品と他の部品との干渉を確認してください。干渉している場合は、本商品を購入した販売店にご相談ください。そのまま走行すると破損や故障の原因となります。
- ❗ 本商品装着後に、衝突などの強い衝撃を受けた場合は直ちにご使用を中止してください。取り付け部分や本体に変形や破損、故障が生じる場合があります。必ず、整備工場にて点検を受けてください。
- ❗ 本商品取り付け後、走行中に異常な振動や異音を感じたら直ちに安全な場所に停車してください。そのまま走行を続けると、重大な事故や破損の原因となる場合があります。整備工場にて点検を受けてください。

#### 取り付けが終わったら

- ❗ 取り付け後、本商品と車両との干渉が無いことを確認してください。
- ❗ 作業でバッテリーのマイナス端子を外した場合は、作業終了後にシステム設定・確認を行ってください。
- ❗ 本取り付けに伴い分解・脱着した部位により、再設定・調整が必要となる場合があります。該当車両の修理書(トヨタ自動車(株)発行)に従い、各部の点検・調整・設定を行ってください。

## ■ 目次

1. 表紙、品番・適合車種、構成部品、構成部品図 . . . . . 1
2. 取り付け上のご注意（取り付け作業の方へ） . . . . . 2
3. 目次、取り付けに必要な工具・保護具・消耗品、保証について、取付構成図 . . . 3
4. 取付準備、取付要領 . . . . . 4
5. 取付完了後の点検・注意事項 . . . . . 4

## ■ 取り付けに必要な工具・保護具・消耗品

- ・ 一般工具
- ・ 加工用工具・保護メガネ
- ・ 電動ドリル（刃：3.0mm/8.0mm）
- ・ 軍手・保護シート・保護テープ

## ■ 保証について

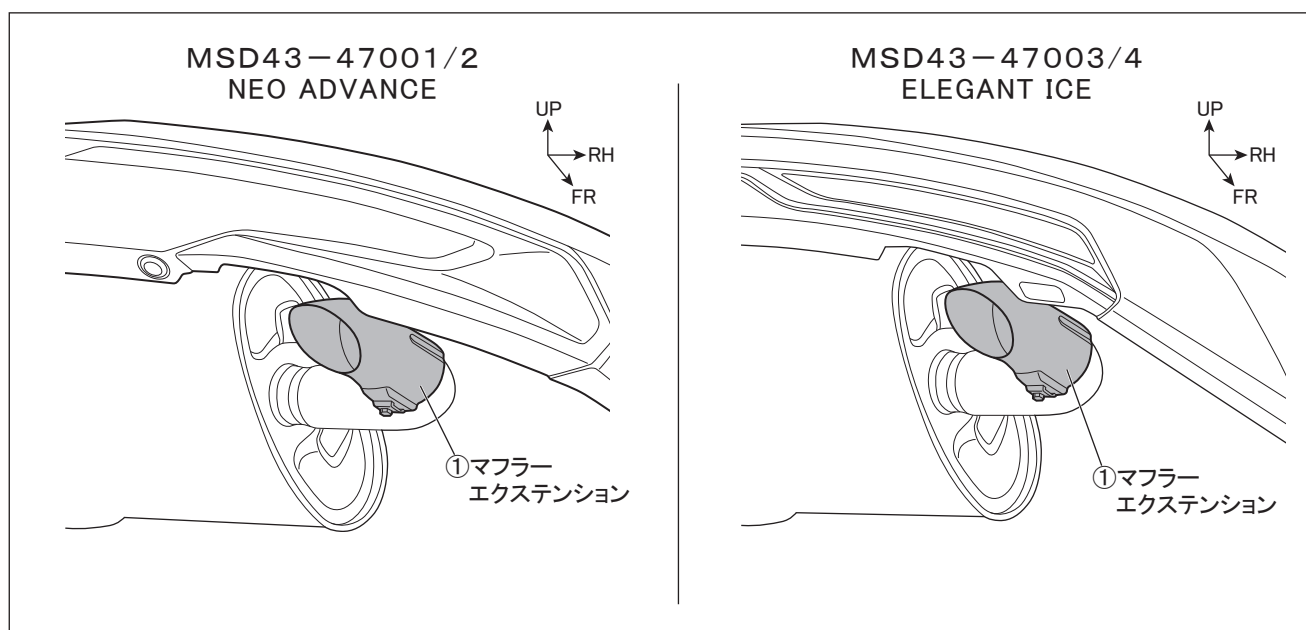
本商品は、1年・20,000kmの保証を実施致します。

（1年または20,000km走行時点のいずれか早い方まで）

※保証の詳細はモデリスタ パーツカタログサイト<<https://www.modellista.co.jp/>>

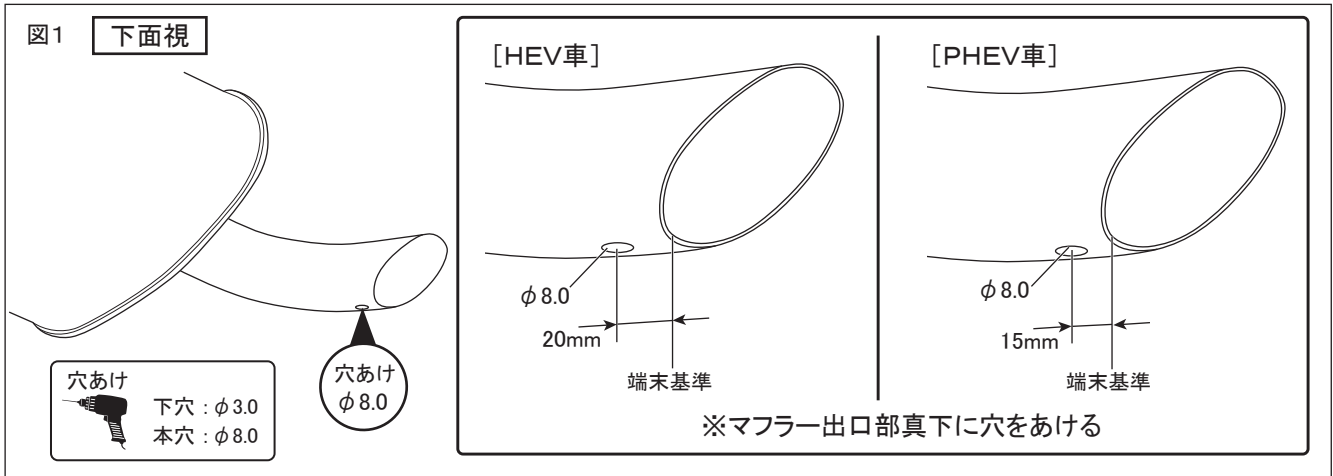
「保証について」をご覧ください。

## ■ 取付構成図

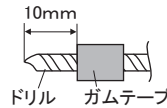


## □マフラーエクステンション取付要領

1. 図1のように車両マフラー出口部下面を図示寸法で計測し、下穴をφ3.0であけ、φ8.0の本穴をあける。(1箇所)

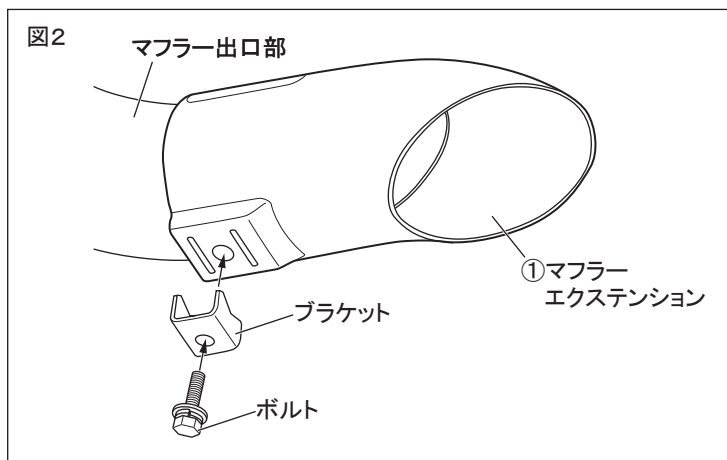


アドバイス：穴あけ作業の際はドリルの刃にガムテープ等を巻き、貫通防止策を施してください。



2. 加工穴周囲のバリを除去する。(1箇所)

## □マフラーエクステンション取付要領



1. ①マフラーエクステンション組み付け済みのボルトを緩める。(1箇所)
2. 図2のように車両マフラー出口部に①マフラーエクステンションを差し込み、下面の穴位置に合わせてブラケットをあて、ボルトで仮締めする。(1箇所)
3. 取り付け状態を確認し、ボルトを指定トルクで本締めする。(1箇所)

ボルト  
締付けトルク：6.0N・m

## ■取付完了後の点検・注意事項

1. 車両マフラーにマフラーエクステンションが確実に固定されていることを確認する。
2. 車両及びマフラーエクステンション廻りに傷が付いていないことを確認する。
3. 本取り付けに伴い分解・脱着した部位により、再設定・調整が必要となる場合があります。  
該当車両の修理書（トヨタ自動車(株)発行）に従い、各部の点検・調整・設定を行ってください。

株式会社トヨタカスタマイジング & ディベロップメント  
モデリスタ商品問い合わせ窓口  
TEL:050-3161-1000  
<https://www.modellista.co.jp/>