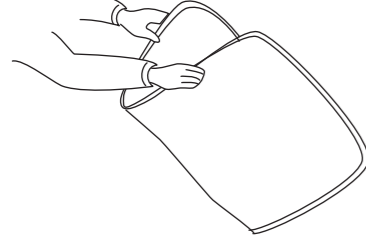


■ 収納方法

● 下図に示す手順で①フロント部・②サイド部を畳みます。  
(サイド部※網戸付は、網戸部にフタをしてから左右を合わせて畳みます。)

**アドバイス**  
※濡れた状態で収納するとカビ等が発生し異臭がでるおそれがあるので乾かしてから収納してください。

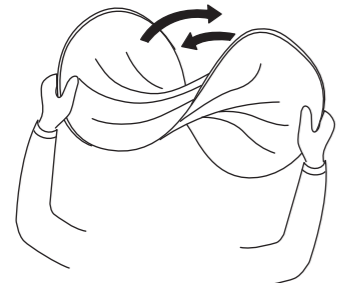


①を2つに折りたたむ



①フロント部又は②サイド部

片側を逆手で持ってひねる



ひねりながら中央に寄せていく  
(両手を合せる方向に閉じていく)



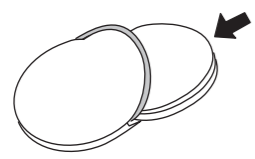
円を3つ作りながら中央に寄せていく  
事がポイント!



円形になるように閉じる



②収納袋に入る大きさに整える



①を②収納袋に入れる

株式会社トヨタカスタマイジング & ディベロップメント

<https://www.modellista.co.jp>

「お問合せ先」

モデリスタコールセンター TEL050-3161-1000

MSA70-28001

サンシェード

取付・取扱要領書

この度はサンシェードをお買い上げ頂きありがとうございます。  
本書には上記商品の取付け、取扱いについての要領と注意事項を記載してあります。  
取付け前に必ずお読みのうえ、正しい取付け、取扱いを実施してください。  
なお、本書は必ずお客様にお渡しください。

■ 品番・適合一覧表

品番	適合	備考
MSA70-28001	ノア・ヴォクシー 22.01~	

■ 構成部品

<p>① フロント部 (1枚)</p>	<p>② サイド部※網戸付 (2枚)</p>	<p>③ 収納袋 (1枚)</p>
---------------------	------------------------	-------------------

<b>注意</b>	安全のために必ず守っていただきたいこと。 守らないと障害や事故につながるおそれがあります。
<b>アドバイス</b>	取付・取扱上で守っていただきたいこと。

※記載事項に従わない取扱方法によって発生した不具合につきましては責任を負いかねますのでご了承ください。

● 保証について

本商品は、1年・20,000Kmの保証を実施致します。  
(1年または20,000Km走行時点のいずれか早い方まで)

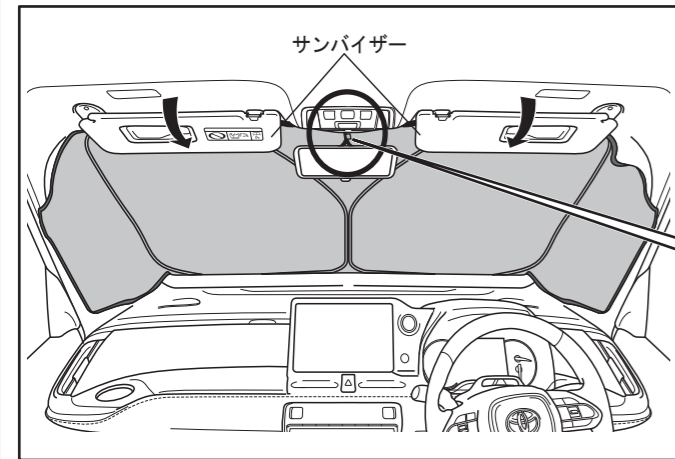
**注意**

- 収納袋から取り出す際にサンシェードはバネの力で急激に開く場合があるのでご注意ください。
- サンシェードを開く際は両手でしっかりと持ってゆっくり開いてください。
- 本品を装着したままでの走行は絶対に行わないで下さい。視界不良となり大変危険です。
- 本商品の取付けは必ずウィンドウ全開または全閉の状態で行ってください。

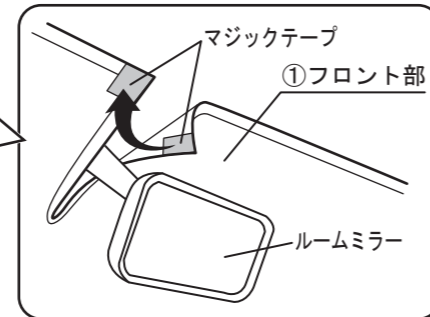
**アドバイス**

- 耐候性には配慮しておりますが、使用状況によっては退色が早まる場合がありますのでご了承ください。
- 本品は洗濯、ドライクリーニングはできません。  
汚れた場合は中性洗剤の水溶液を含ませた柔らかい布でやさしく拭いてください。

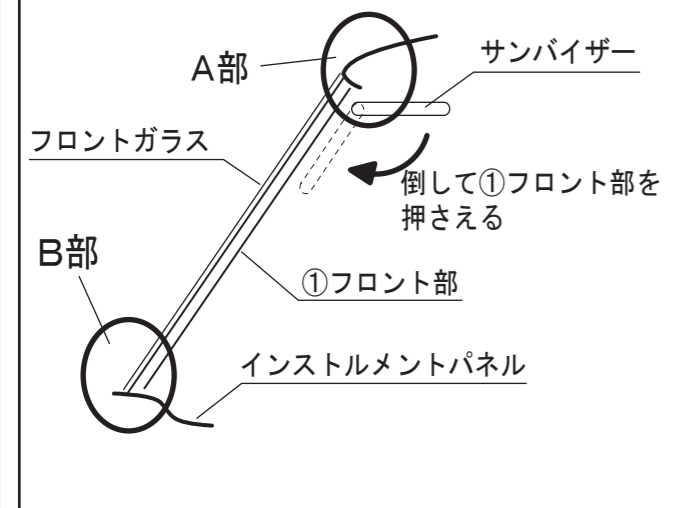
■ 取付手順(フロント部)



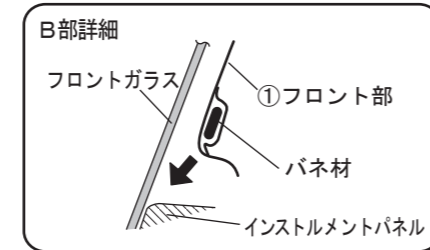
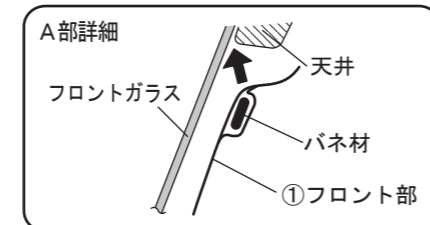
1) マジックテープをはずし、①フロント部をフロントガラス面に取付け、マジックテープを下図のように固定します。



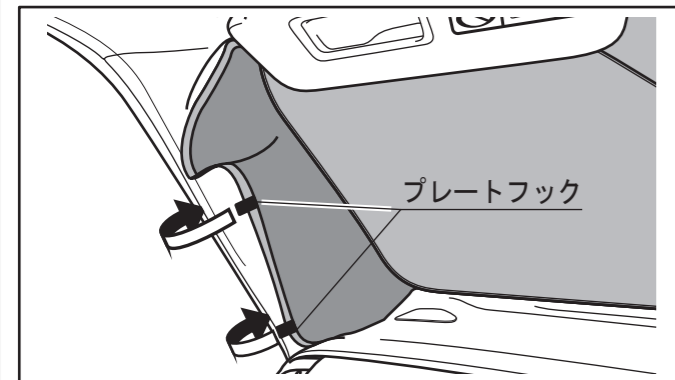
【側面図】



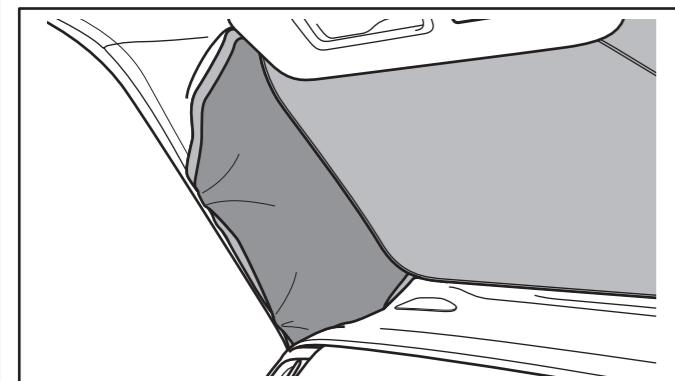
2) ①フロント部上下のバネ材を下図の様に固定します。



3) サンバイザーを下げ、①フロント部を固定します。



4) 三角窓部分を左図の用にオープニングトリムとピラートリムの間に片側2箇所ずつプレートフックを差込み固定します。

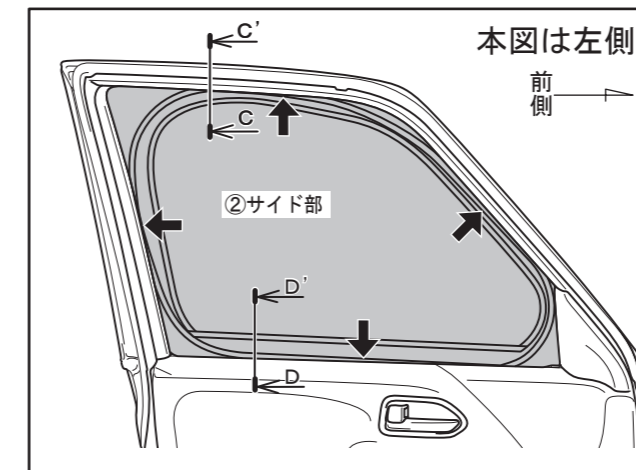


※取外しについては、取付手順と逆手順に取外してください。

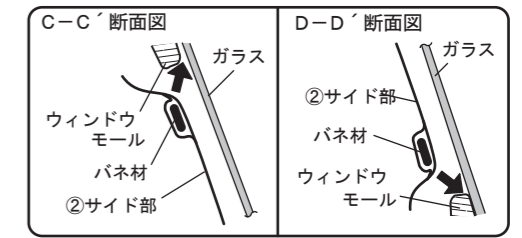
■ 取付手順(サイド部)

※本説明は左側のドア部での説明です。右側は本説明の対称になっています。

● サンシェードとして使用の場合の取付



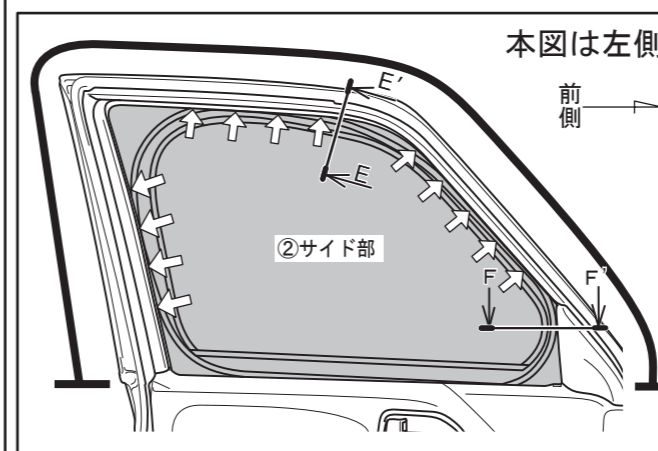
- 1) 左右フロントドアのウィンドウを全閉にします。
- 2) ②サイド部を、フロントドアのガラス面に取付けます。
- 3) ②サイド部のバネ材を、左図・下図の様にウィンドウモールへ固定します。(C-C' 断面、D-D' 断面)



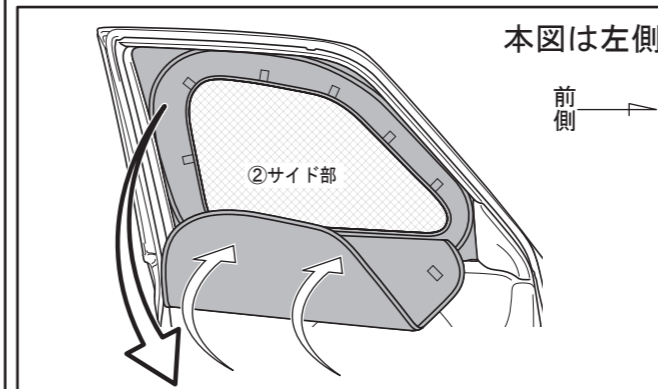
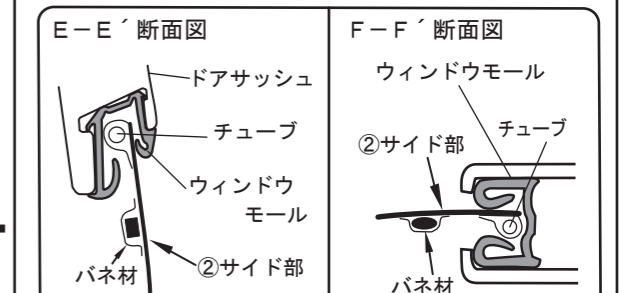
▼ アドバイス

・②サイド部を取付けたまま強くドアを閉めると外れてしまう事があります。

● 網戸として使用の場合の取付



- 1) 左右フロントドアのウィンドウを全開にします。
- 2) 左図の矢印部にある②サイド部のチューブをウィンドウモールの中へ押し込みます。



3) ②サイド部のマジックテープを剥がし、フタを開けてください。フタは折り返してマジックテープで留められます。

※取外しについては、取付手順と逆手順に取外してください。

▼ アドバイス

・②サイド部を網戸として使用する際の取付け完了後、マジックテープを剥がしてフタを開けておいてください。フタを閉じたままにしておくと、ドア(バックドア等も含む)の開閉時に②サイド部が外れる事があります。(製品構造上、フタを開けていても強くドアを閉めると外れてしまう事があります。)

▲ 注意

- ・②サイド部を取付けた状態でのウィンドウの開閉操作は絶対に行わないで下さい。本品の破損、及びフロントドア(ガラス、パワーウィンドウ等)の破損につながるおそれがあります。
- ・②サイド部を取付けた状態でのドアの開閉は、周りに人がいない事を確認し行ってください。
- ・強風時には②サイド部が外れるおそれがありますので、網戸としてのご使用は避けてください。