

MS344-33004/5/9

GRサイドスカート

取付・取扱要領書

この度はGRサイドスカートをお買い上げいただきありがとうございます。
本書には本商品の取付け・取扱いについての要領と注意事項を記載してあります。
取付け前に必ずお読みのうえ、正しい取付け・取扱いを実施してください。
なお、本書の取扱い上のご注意(お客様用取扱説明書)は必ずお客様にお渡しください。

● 本商品は未登録車への取付けはできません。必ず車両登録後に行ってください。

■ 品番・適合車種

品番	塗装色	備考
MS344-33004-A1	プラチナホワイトパールマカ(089)	カムリWS 18.08~
MS344-33004-C0	アティチュードブラックマカ(218)	
MS344-33005-NP	未塗装品	
MS344-33009	ブラックエディション	

・最新の適合情報はTRDカタログサイトをご覧ください。<https://trdparts.jp/>

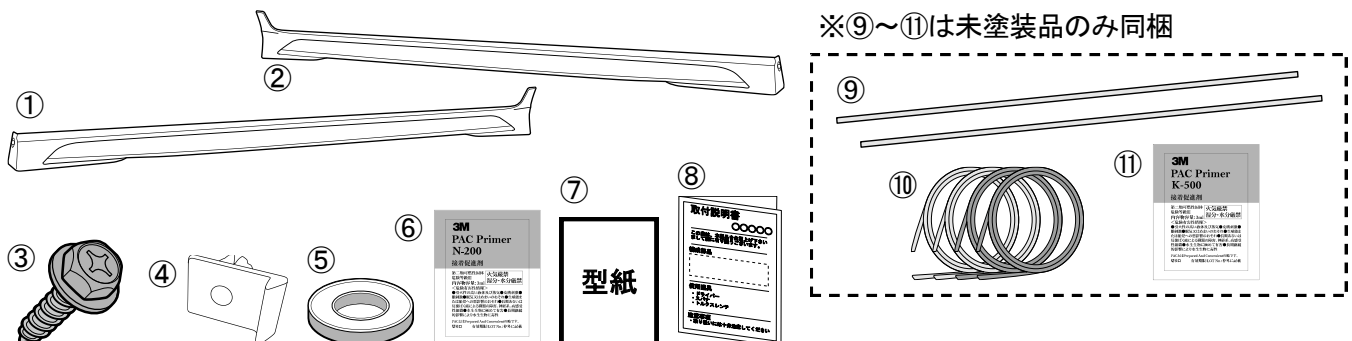
■ 構成部品

No.	品名	個数	備考
①	サイドスカート LH	1	
②	サイドスカート RH	1	
③	タッピングスクリュー	12	6×20
④	グロメット	6	
⑤	ラバーワッシャー	8	t2.0 ※2枚は隙間調整用
⑥	PACプライマー	2	N-200
⑦	型紙	1	A4
⑧	取扱要領書	1	

※確認・本商品が到着後、すぐに本体に破損がないこと、付属品が全て揃っていることを確認してください。
以下、MS344-33005-NP構成部品

No.	品名	個数	備考
⑨	メッキモール	2	
⑩	モール	各2	ブラック/グレー L=2400
⑪	PACプライマー	1	K-500

■ 構成部品図



取付上のご注意（取付作業の方へ）

作業を行う前に必ずお読みになり、安全で確実な取付け作業を行ってください。



警告

この内容に従わず、誤った取付け・取扱いを行うと生命の危険または、重大な傷害等を負う可能性がある内容について記載しています。



注意

注意事項を守らないで、誤った取付け・取扱いを行うと事故につながったり、ケガをしたり、車両を損傷する等のおそれがある事を記載しています。



アドバイス

スピーディに作業していただく上で知っておいていただきたいことを記載しています。

⊘ やってはいけないこと

① 必ず行なっていただくこと



警告

- ⊘ 本商品への改造・加工、及び適合車種以外への装着は、重大な事故や故障を招くおそれがありますので絶対に行わないでください。
- ① 本商品の取付け・交換は、該当車両の修理書（トヨタ自動車㈱発行）に従い、本書の注意事項をまもり作業を行ってください。
- ① 取付け作業は規定トルクに従って、確実に締付けてください。締め付けが不足すると脱落などにより重大な事故や故障を招くおそれがあります。



注意

- ① 本商品を取付け前に、本体・構成部品がすべて揃っていること、損傷や不具合が無いことを確認してください。取付け後に発覚した損傷や不具合のクレームには、対応できない場合があります。
- ① 本商品の取付けは、キズ付き防止のため保護シートの上で取扱いを行ない、同時に取付け部位を保護材にて養生をした上で作業を行ってください。取付け作業時のキズ付きや破損に十分に注意してください。

脱脂作業について（別添の脱脂作業要領も参考にしてください。）

- ① 脱脂作業を行う際は、清潔なウエスを使用して、ホワイトガソリン、イソプロピルアルコール（IPA）を使用し、指定以外の溶剤は絶対に使用しないでください。
- ① 脱脂作業にボディーコーティング等の下地処理剤や、パーツクリーナー、ブレーキクリーナーなどの溶剤は絶対に使用しないでください。正しく脱脂が出来ず浮き、剥がれの原因となります。

両面テープについて

- ① 脱脂作業を怠ると両面テープを接着しても剥がれます。
- ① 両面テープは一度貼り付けてから剥がしますと、接着力は低下しますので再貼り付けはできません。
- ① 本商品の両面テープは、環境温度が20℃以下の低温時には接着能力が著しく低下します。温度が不足すると両面テープが剥がれます。
- ① 両面テープの圧着は49N（5kgf）以上（車両が軽く揺れる程度）で確実に行ってください。圧着が不足すると両面テープが剥がれます。
- ⊘ 本商品の取付け後24時間は、洗車や水（水拭きを含む）・雨などが、かからないようにしてください。装着後の注意事項を守らなかった場合、製品の浮き、剥がれの原因となります。

未塗装品の塗装作業について

- ① 本商品は塗装前に下地処理が必要で、必ずサフェーサー塗装から始めてください。
- ① 本商品に塗装をする際は、両面テープを全面マスキングしてください。
- ① 乾燥させる際は製品の変形の無いよう固定してください。又、乾燥温度が高くと変形やひび割れを起こしますので70℃以下で乾燥させてください。

取付けが終わったら

- ① 取付け後、本商品と車両との干渉が無いことを確認してください。
- ① 作業にバッテリーのマイナス端子を外した場合は、作業終了後にシステム設定・確認を行ってください。

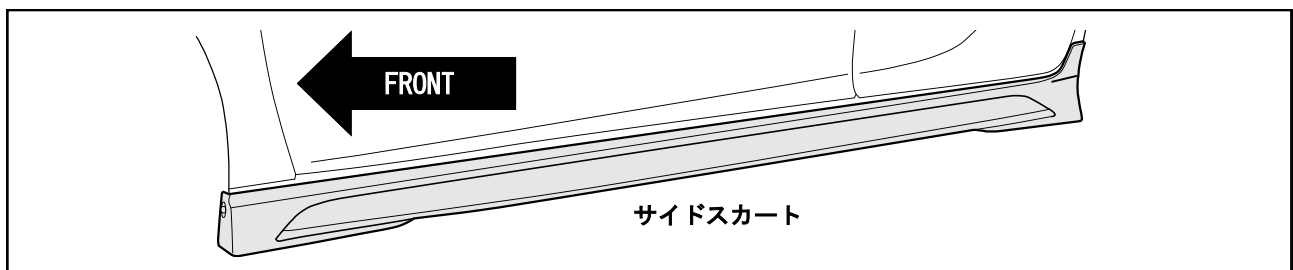
■ 目次

1. 表紙、適合表、構成部品表、構成部品図 1
2. 取付け・取扱いご注意(作業の方へ) 2
3. 目次、取付けに必要な工具・保護具・消耗品、取付構成図 . . . 3
4. 取付け要領 3~10
5. 取付け後の確認・点検 11

■ 取付けに必要な工具・保護具・消耗品

- ・ 一般工具 ・ ドリル ・ 加工用工具(ハサミ、カッター等) ・ ヤスリ ・ スケール ・ ドライヤー
- ・ 保護メガネ ・ 軍手 ・ 保護シート・保護テープ ・ マスキングテープ
- ・ ホワイテガソリン又はイソプロピルアルコール(IPA) ・ 清潔なウエス

■ 取付構成図

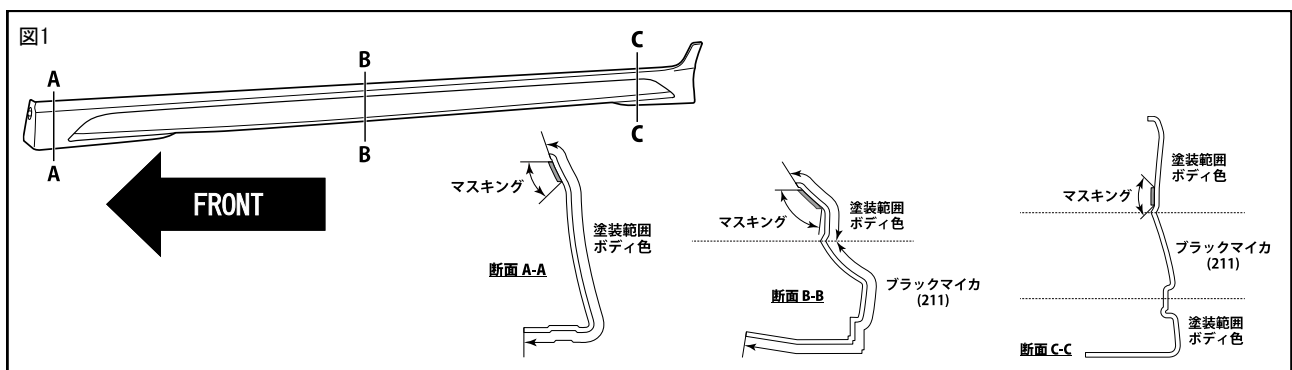


■ 未塗装品の取扱いについて

下記は未塗装品の塗装前/後の作業を記載しています。下記の要領に従い作業を行ってください。

□ サイドスカートの塗装

※本取付け・取扱要領書は、主にLHを示しています。RHも同様に行ってください。



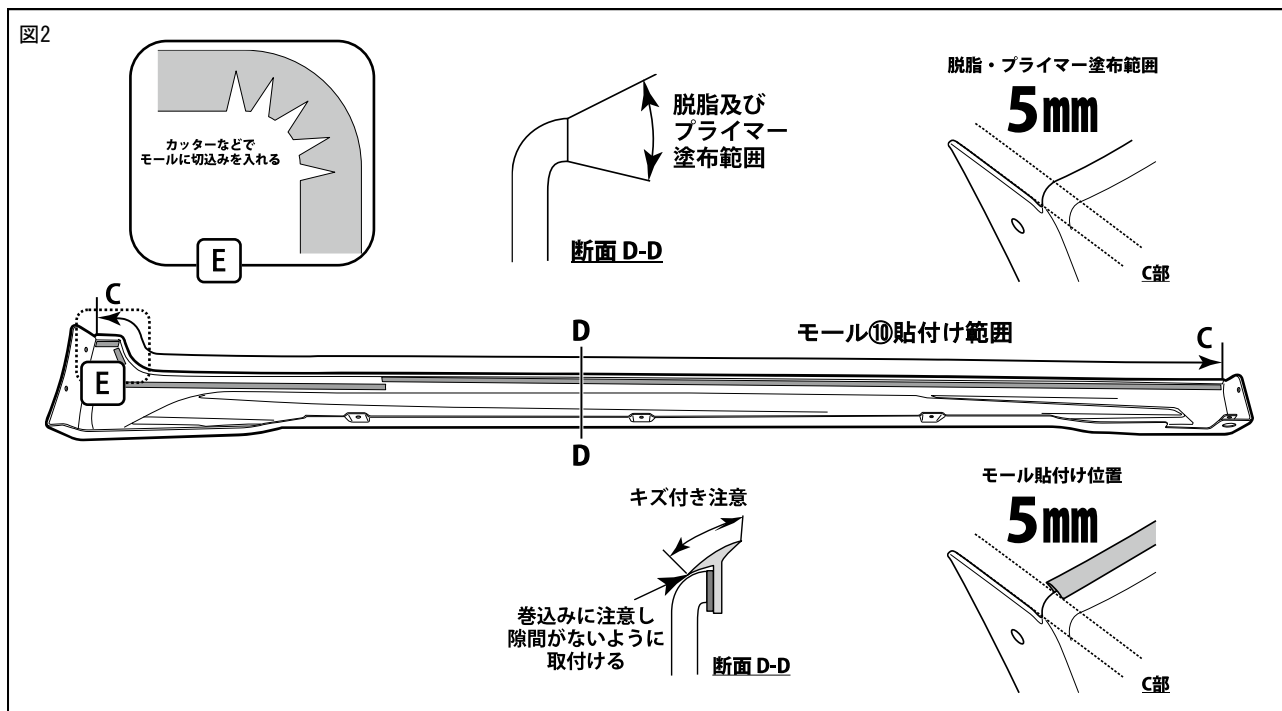
1. 図のようにサイドスカートを塗装する。

⚠ 注意：脱脂をする際はIPA又はホワイテガソリンを使用してください。シリコンオフやシンナーを使用すると、プライマーが溶けるおそれがあります。

⚠ 注意：モール貼付け面と両面テープには絶対に塗装をしないでください。接着力が低下します。マスキングテープを貼って覆うなど対応してください。

⚠ 注意：乾燥温度を70℃以上に上げると製品に変形や割れが発生しますので、乾燥温度には十分注意してください。強制乾燥させる場合は製品が変形しないように固定してください。

□モールの貼付け



2. モールド貼付け部の汚れを取除きIPA又はホワイトガソリンで一方向に拭いて脱脂し、プライマー⑪を塗布する。

⚠ 注意：脱脂を行う際、上記以外の溶剤は使用しないでください。油脂分が残りテープが剥がれる原因になります。また、プライマーのはみ出しはシミの原因になりますので注意してください。

👉 アドバイス：脱脂、プライマー塗布後は10分以上乾燥させてください。

3. 図のようにサイドスカートにモールド⑩の離型フィルムを剥がしながら貼付け確実に圧着する。

👉 アドバイス：モールドは長めに設定されているので、長さを合わせて余りは切ってください。

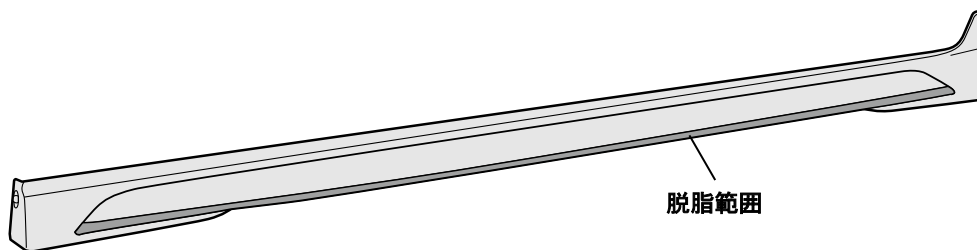
⚠ 注意：両面テープの接着力を最大限に発揮させるため、貼付け作業前に両面テープ部及びスプイラー貼付け部をドライヤーなどで約40℃にあたためてください。

⚠ 注意：モールド⑩は2色同梱されていますので巻末の推奨カラー表を参照してください。

□メッキモールの貼付け

※本取付け・取扱要領書は、主にLHを示しています。RHも同様に行ってください。

図3

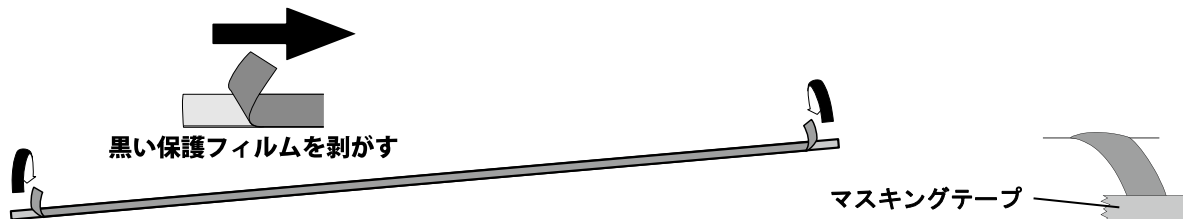


4. メッキモール⑨取付け部の汚れを取除き、IPA又はホワイトガソリンで一方方向に拭いて脱脂する。

⚠ 注意：脱脂を行う際、上記以外の溶剤は使用しないでください。油分が残り、両面テープが剥がれる原因になります。

👉 アドバイス：脱脂後は10分以上乾燥させてください。

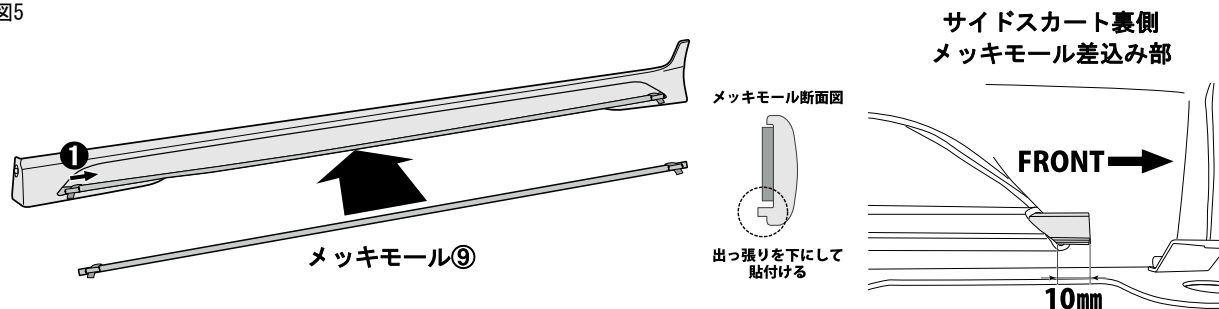
図4



5. メッキモール⑥表面の黒い保護フィルムを剥がす。

6. 裏側の両面テープ離型フィルムを一部剥がし、表側に折返してマスキングテープなどで貼付ける。

図5



7. サイドスカートにメッキモール⑨の離型フィルムを剥がしながら貼付け確実に圧着する。

⚠ 注意：外気温が20℃以下の場合、両面テープの接着力が低下するため、テープ面をドライヤーで約40℃くらい温めてから取付けてください。

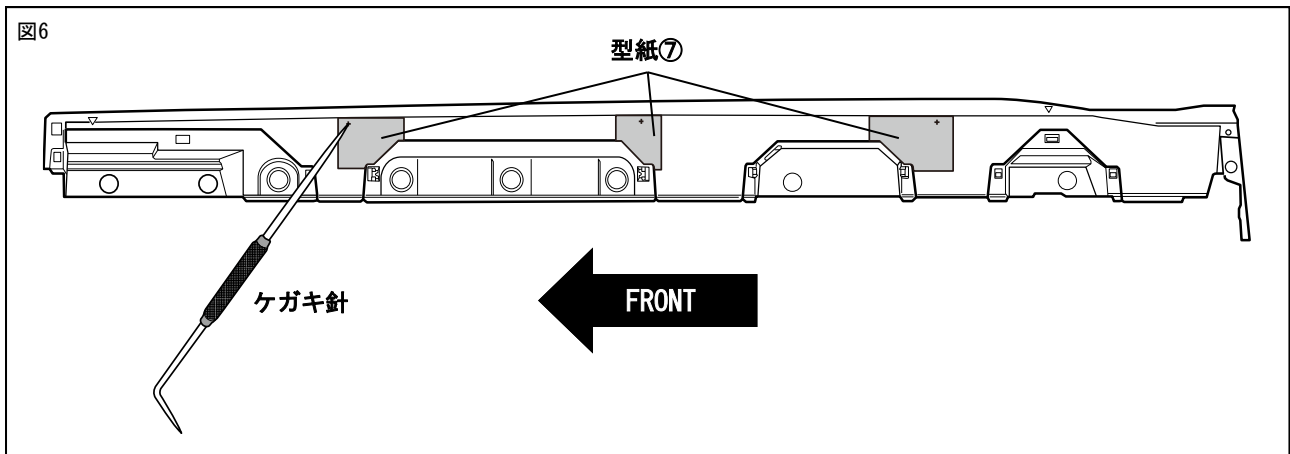
⚠ 注意：離型フィルムが途中で切れないように注意してください。

⚠ 注意：両面テープの圧着は49N(5kgf)以上で圧着してください。圧着が不十分な場合、浮き剥がれの原因になります。

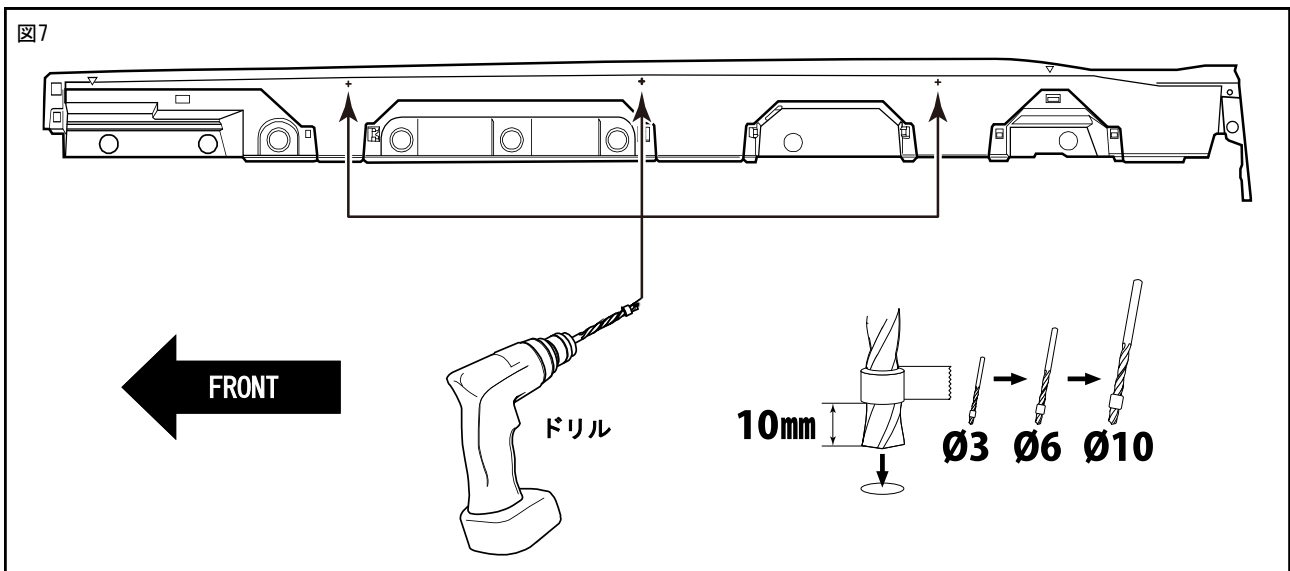
⚠ 注意：両面テープ接着後24時間は洗車をしないでください。

□取付け準備

※本取付け・取扱要領書は、主にLHを示しています。RHも同様に行ってください。



8. 図のように型紙⑦をサイドロッカーモールの形状に合わせて貼付け、マーキング後、型紙を剥がす。



9. 図を参照しØ3、Ø6、Ø10のドリル先端にストッパーとして10mmの位置にガムテープを巻付け、Ø3とØ6のドリルで下穴、最後にØ10のドリルで本穴をあけ、バリを取除く。(左右各3箇所)



アドバイス：穴あけ加工時ドリルは面に対して垂直にし、マーキング位置からズレないように注意してください。

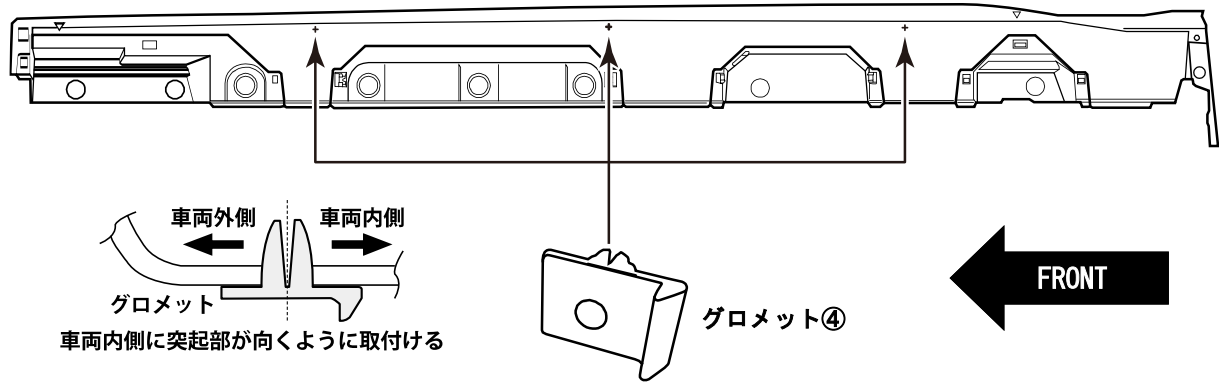


注意：作業時は必ず保護メガネを着用してください。



注意：バリを取除く際は穴径が大きくなるように注意してください。

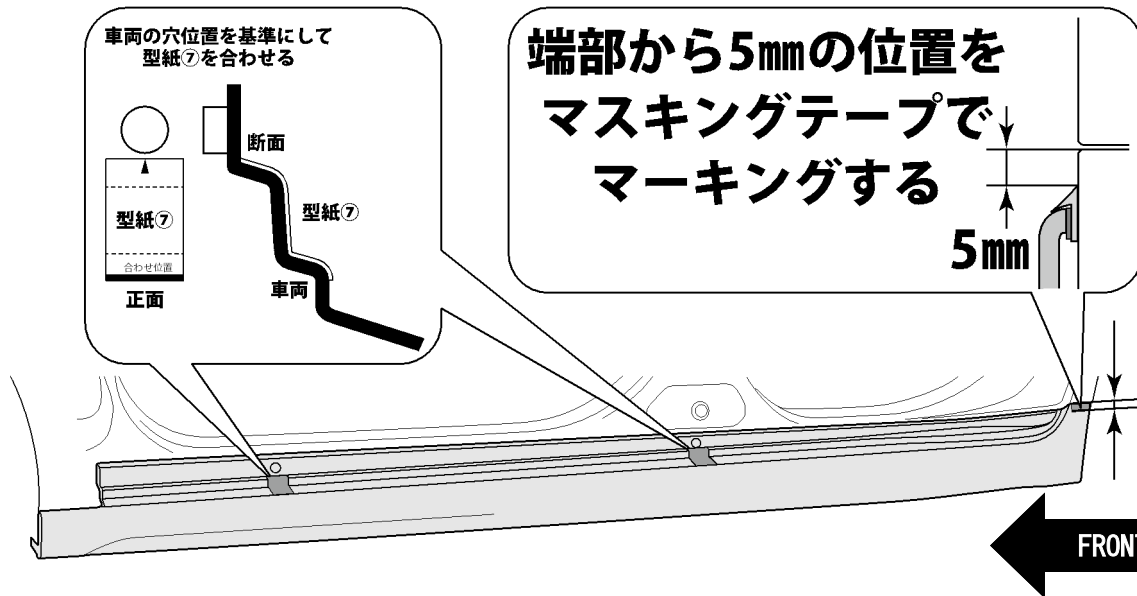
図8



10. 図を参照し穴あけをした箇所にグロメット④を差込む。

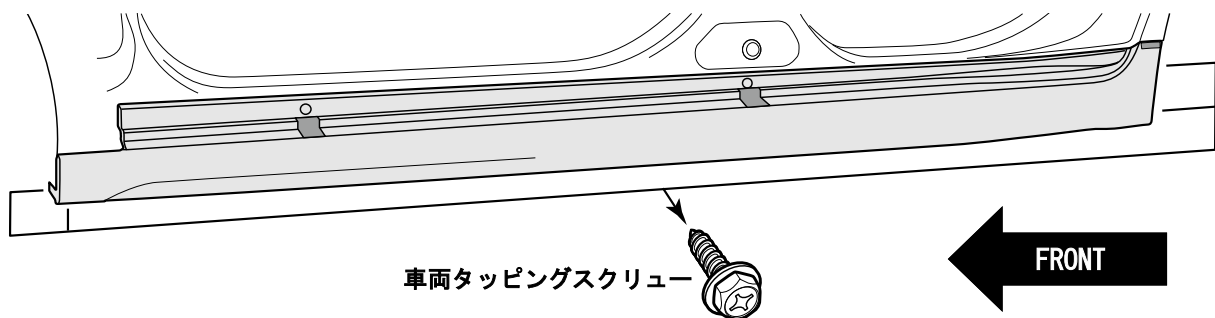
⚠ 注意：グロメットの差込む向きに注意してください。向きを間違えるとサイドスカートが取付け出来ません。

図9



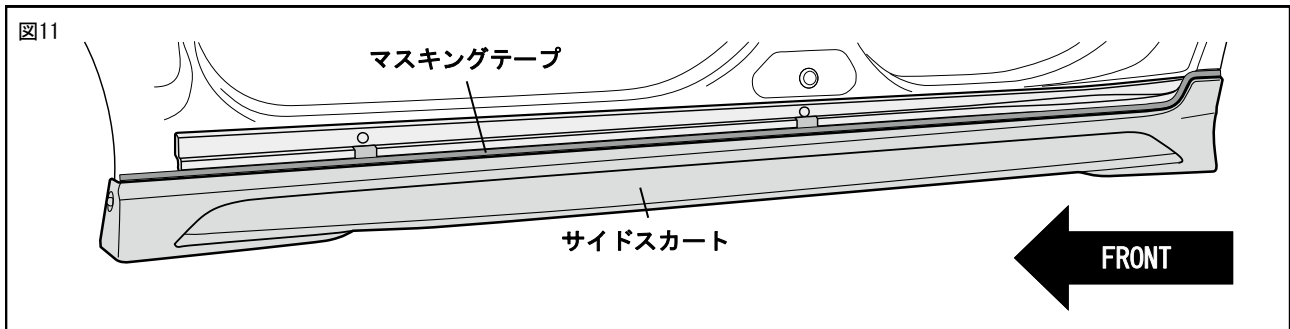
11. 図を参照しサイドロッカーモールに型紙⑦貼付け、後部の高さ基準位置をマスキングテープでマーキングする。

図10



12. 図を参照し車両タッピングスクリューを外す(左右4箇所)

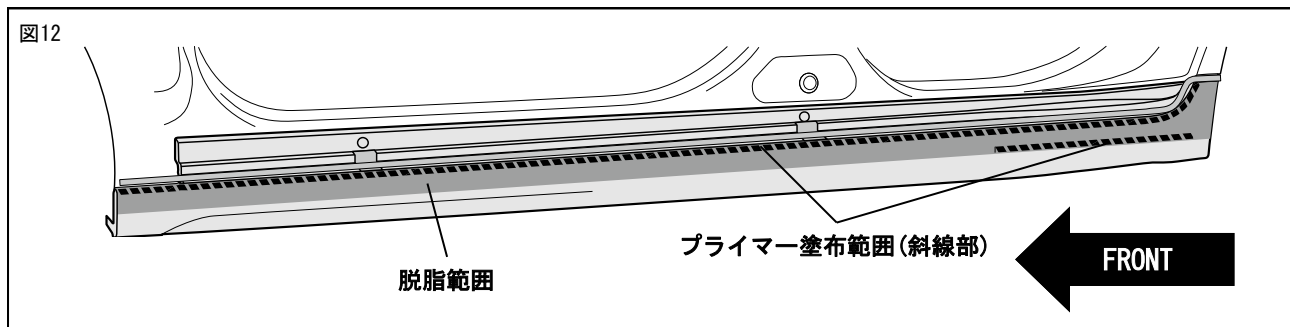
⚠ 注意：取外した車両タッピングスクリューは使用しませんので、大切に保管してください。



13. 図のようにサイドスカートを車両にあてがい、取付け位置をマスキングテープで養生する。

⚠ 注意：仮当てをする際はサイドロッカーモールをキズ付けないように十分注意してください。

⚠ 注意：マスキングテープの養生はプライマー塗布時のマスキングです。必ず正確な位置で行ってください。

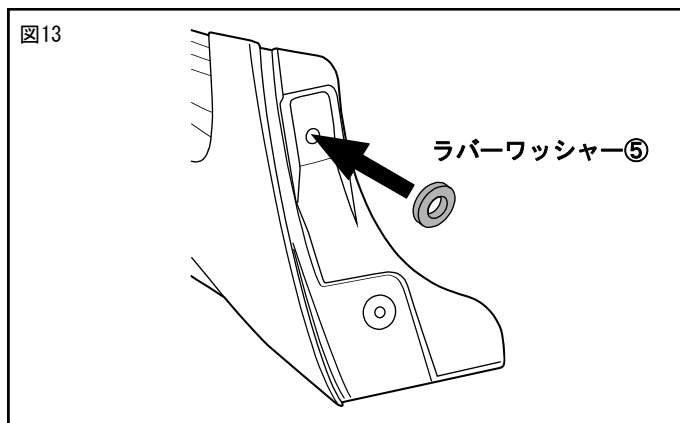


14. サイドスカートを一旦取外し図に従いサイドスカート取付け部の汚れを取除き、IPA又はホワイトガソリンで一方方向に拭いて脱脂した後、斜線部にプライマー⑥を塗布する。

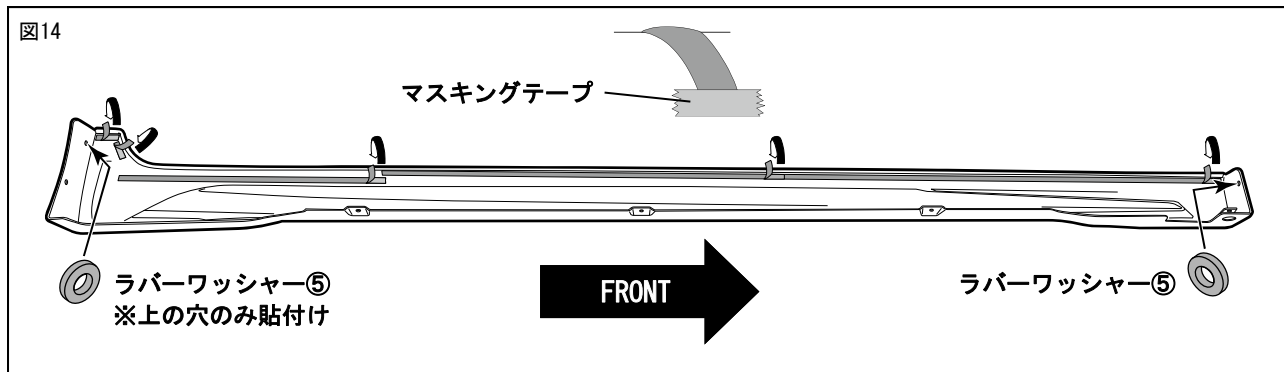
⚠ 注意：脱脂を行う際、上記以外の溶剤は使用しないでください。油分が残り、両面テープが剥がれる原因になります。

⚠ 注意：指示部以外にプライマーを付着させるとシミの原因になるので、十分に注意して作業を行ってください。

👉 アドバイス：脱脂及びプライマー塗布後は10分以上乾燥させてください。



15. 車両リヤ側タイヤハウス内のインナーカバーをめくり、ラバーワッシャー⑤を貼付ける。(左右1箇所)



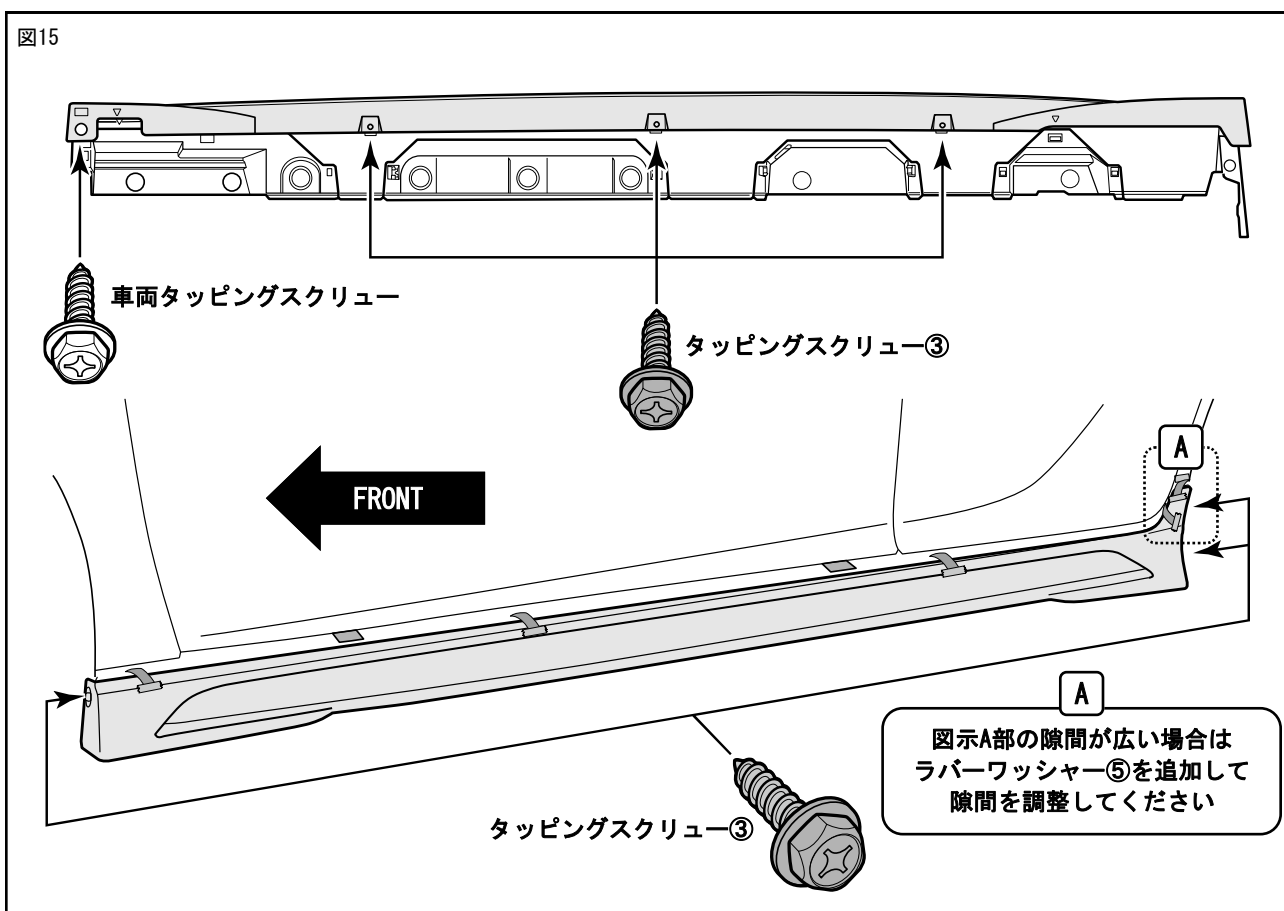
16. 図を参照しサイドスカートの内側にラバーワッシャー⑤を貼付ける。(左右2箇所)

17. 図のようにサイドスカートの離型フィルムを一部剥がし、表側に折返してマスキングテープなどで貼付ける。

⚠ 注意：指示以上に両面テープの離型フィルムを剥がしてしまうと正しい取付けが出来なくなります。

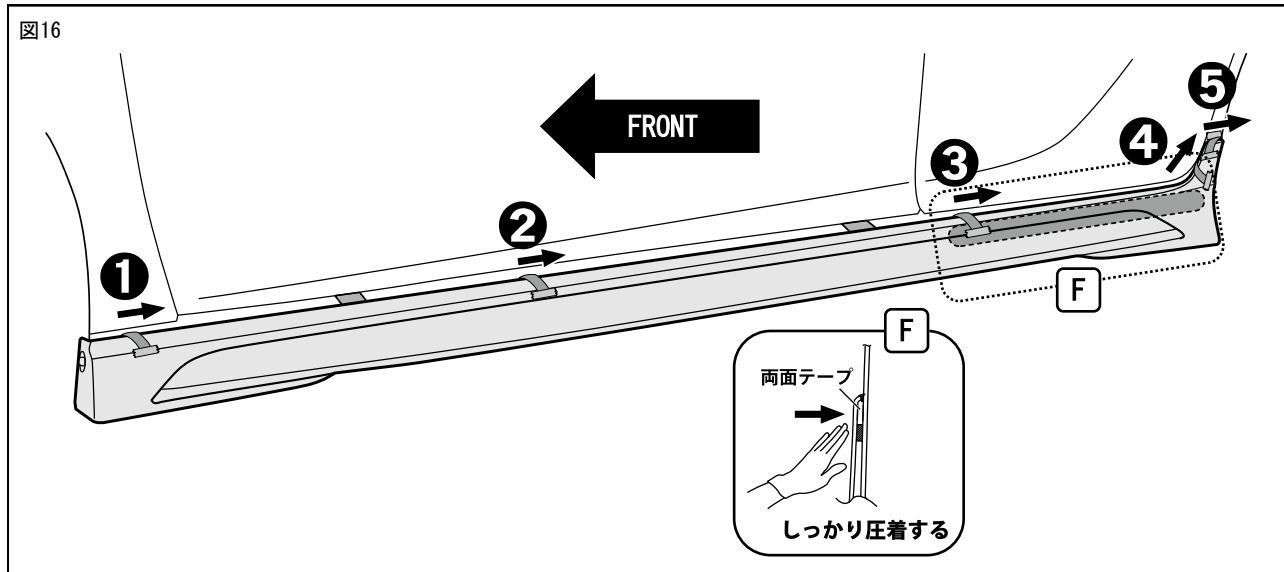
□取付け

※本取付け・取扱要領書は、主にLHを示しています。RHも同様に行ってください。



18. 図のようにサイドロッカーモールにサイドスカートをあてがう。

19. サイドスカートを車両タッピングスクリュー(前方下部1箇所)及びタッピングスクリュー③(前後3箇所、下部3箇所)で仮締めする。



20. 図のようにサイドスカート成型紙⑦及び後部マスキングテープの高さに合わせ上下左右のバランス、隙、ズレが無いことを確認し、図の順に両面テープ離型フィルムを引抜き圧着する。
21. 成型紙⑦及び後部マスキングテープを剥がし、仮締めしていた車両両タッピングスクリュー及びタッピングスクリュー③を本締めする。

⚠ 注意：外気温が20℃以下の場合、両面テープの接着力が低下するため、テープ面をドライヤーで約40℃くらい温めてから取付けてください。

⚠ 注意：離型フィルムが途中で切れないように注意してください。

⚠ 注意：両面テープ離型フィルムを指示した順に剥がさなかった場合、隙が生じるおそれがあります。

⚠ 注意：両面テープの圧着は49N(5kgf)以上で圧着してください。圧着が不十分な場合、浮き剥がれの原因になります。

⚠ 注意：両面テープ接着後24時間は洗車をしないでください。

👉 アドバイス：タッピングスクリューをオーバートルクで締め付けるとグロメットが破損するおそれがありますので注意してください。

■ 取付け完了後の点検・注意事項

1. サイドスカート及びサイドロッカーモールが車両へ確実に取付けられているか確認する。
2. 製品及び純正部品に傷をつけていないか点検する。
3. サイドスカート全周にわたり、浮きや剥がれがないことを確認する。

■ モール設定 推奨カラー表

【NP対応色】

カラーNo.	カラー名	推奨モールカラー
1 F 7	シルバーメタリック	グレー
3 U 5	エモーションレッド 2	ブラック
4 X 1	スチールブルーメタリック	ブラック
4 X 7	グレイホワイトメタリック	ブラック
8 W 7	タークブルーマイカメタリック	ブラック
2 R C	アティチュードブラックマイカ&タークブルーマイカメタリック	ブラック
2 S C	アティチュードブラックマイカ&エモーションレッド 2	ブラック
1 L 5	プレジASMetal	グレー

株式会社トヨタカスタマイジング & ディベロップメント

TRD商品問い合わせ窓口

TEL: 050-3161-2121

<https://www.trdparts.jp/>