



MS344-26003 サイドスカート Ver.2

取付・取扱要領書

この度はTRDサイドスカートVer.2をお買い上げいただきありがとうございます。
本書には本商品の取付け・取扱いについての要領と注意事項を記載してあります。
取付け前に必ずお読みのうえ、正しい取付け・取扱いを実施してください。
なお、本書の取扱い上のご注意(お客様用取扱説明書)は必ずお客様にお渡しください。

● 本商品は未登録車への取付けはできません。必ず車両登録後に行ってください。

■ 品番・適合車種

品番	適合	年式	備考
MS344-26003	HIACE / REGIUS ACE	13.11~	5ドア車、除くマッドガード(カラード)、マッドガード付車

・最新の適合情報はTRDカタログサイトをご覧ください。http://trdparts.jp/

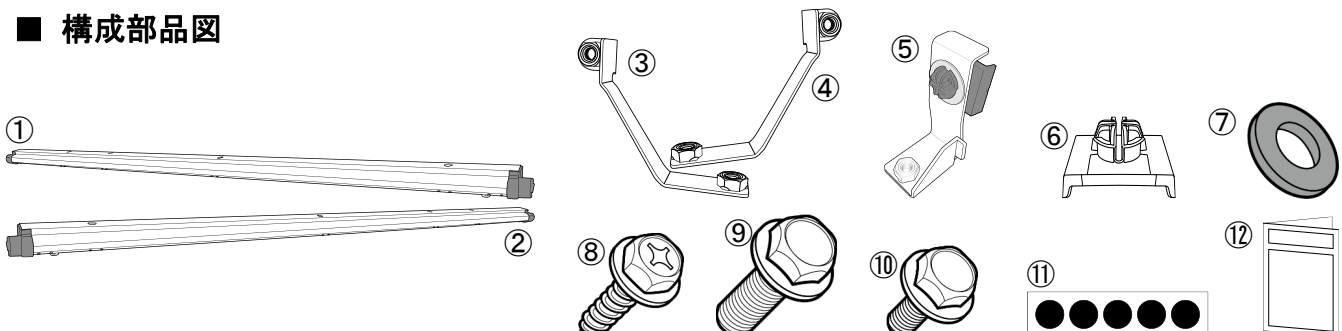
■ 構成部品

以下、MS344-26003構成部品

No.	品名	個数	備考
①	サイドスカート RH	1	
②	サイドスカート LH	1	
③	ブラケットA	1	フロント側RH用(識別シール付)
④	ブラケットB	1	
⑤	ブラケットC	2	リヤ側用(左右共通)、ワッシャー/グロメット組込み済み
⑥	グロメット	8	
⑦	ワッシャー	8	
⑧	タッピングスクリュー	10	6mm
⑨	ボルトA	2	M8
⑩	ボルトB	4	M6
⑪	パネルブラインドシール	10	
⑫	取扱要領書	1	本書

※確認・本商品が到着後、すぐに本体に破損がないこと、付属品が全て揃っていることを確認してください。

■ 構成部品図



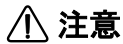
取付上のご注意（取付作業の方へ）

作業を行う前に必ずお読みになり、安全で確実な取付け作業を行ってください。



警告

この内容に従わず、誤った取付け・取扱いを行うと生命の危険または、重大な傷害等を負う可能性がある内容について記載しています。



注意

注意事項を守らないで、誤った取付け・取扱いを行うと事故につながったり、ケガをしたり、車両を損傷する等のおそれがある事を記載しています。



アドバイス

スピーディに作業していただく上で知っておいていただきたいことを記載しています。

⊘ やってはいけないこと

① 必ず行なっていただくこと



警告

- ⊘ 本商品への改造・加工、及び適合車種以外への装着は、重大な事故や故障を招くおそれがありますので絶対に行わないでください。
- ① 本商品の取付け・交換は、該当車両の修理書（トヨタ自動車㈱発行）に従い、本書の注意事項をまもり作業を行ってください。
- ① 取付け作業は規定トルクに従って、確実に締付けてください。締め付けが足りないと脱落などにより重大な事故や故障を招くおそれがあります。



注意

- ① 本商品を取付け前に、本体・構成部品がすべて揃っていること、損傷や不具合が無いことを確認してください。取付け後に発覚した損傷や不具合のクレームには、対応できない場合があります。
- ① 本商品の取付けは、キズ付き防止のため保護シートの上で取扱いを行ない、同時に取付け部位を保護材にて養生をした上で作業を行ってください。取付け作業時のキズ付きや破損に十分に注意してください。

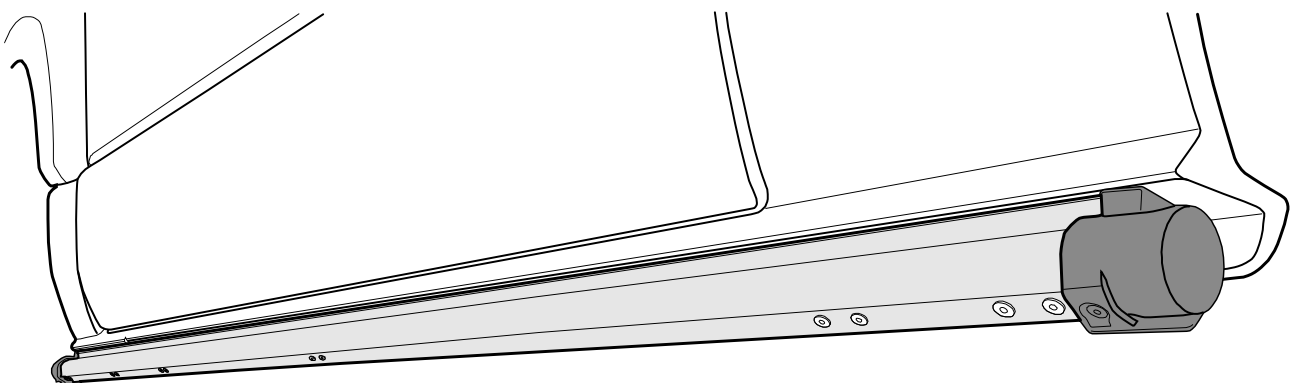
■ 目次

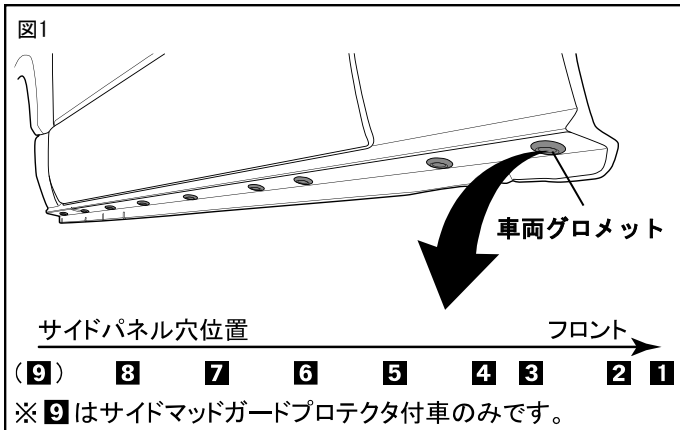
1. 表紙、適合表、構成部品表、構成部品図 1
2. 取付け・取扱いご注意（作業の方へ） 2
3. 目次、取付けに必要な工具・保護具・消耗品、取付構成図 . . . 2
4. 取付け要領 3～6
5. 取付け後の確認・点検 6

■ 取付けに必要な工具・保護具・消耗品

- ・ 一般工具 ・ スケール ・ 保護メガネ ・ 軍手 ・ 保護シート ・ 保護テープ ・ マスキングテープ
- ・ イソプロピルアルコール（IPA） ・ 清潔なウエス

■ 取付構成図

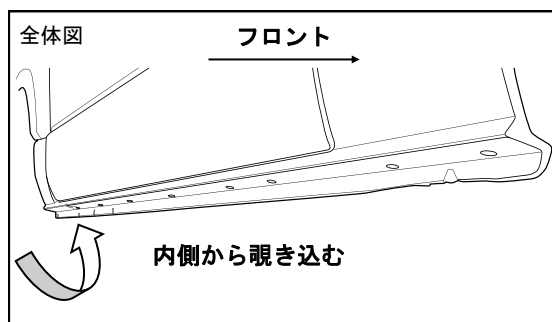
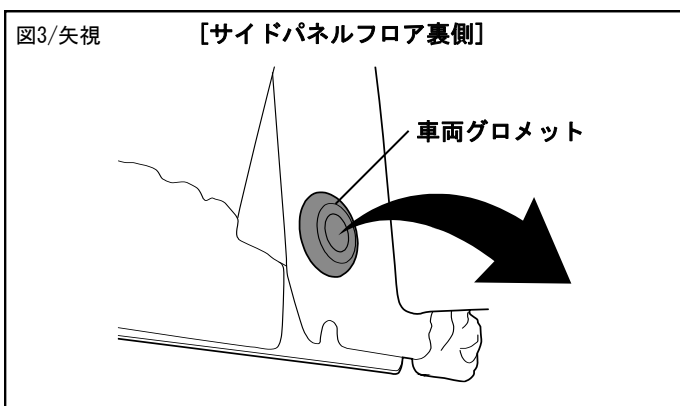
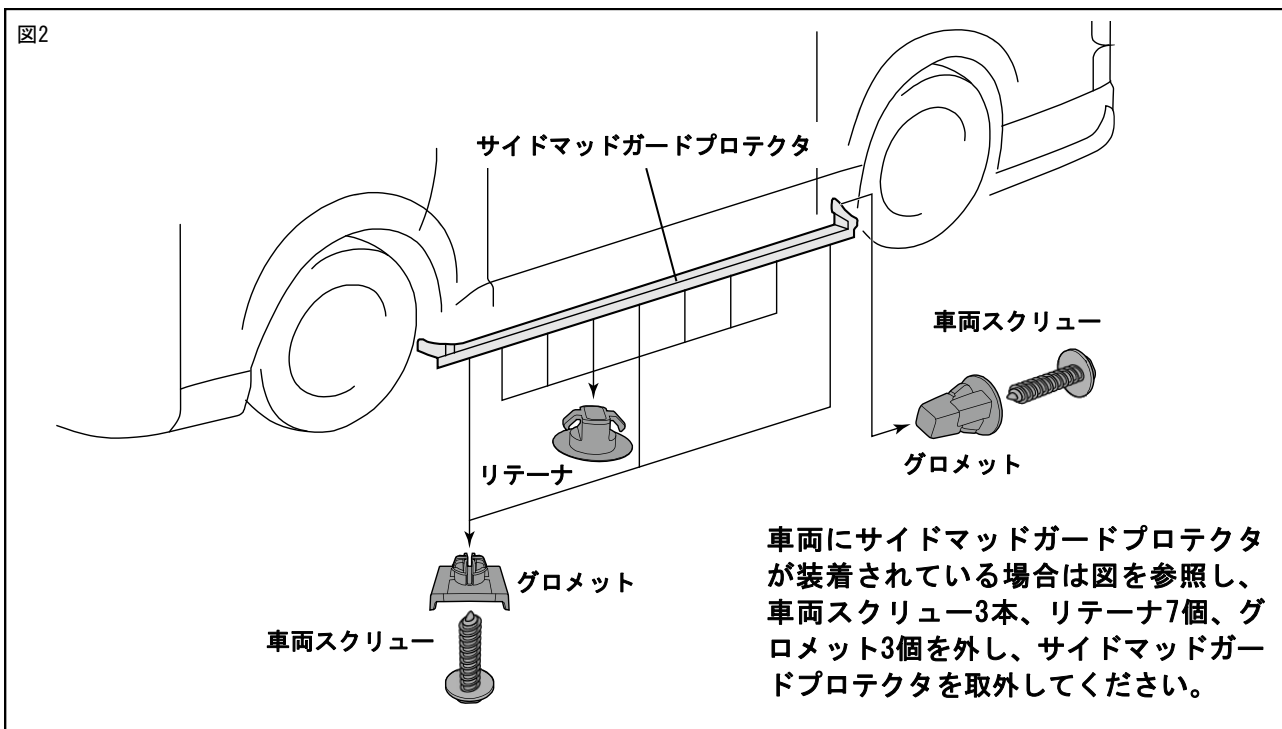




□取付け準備

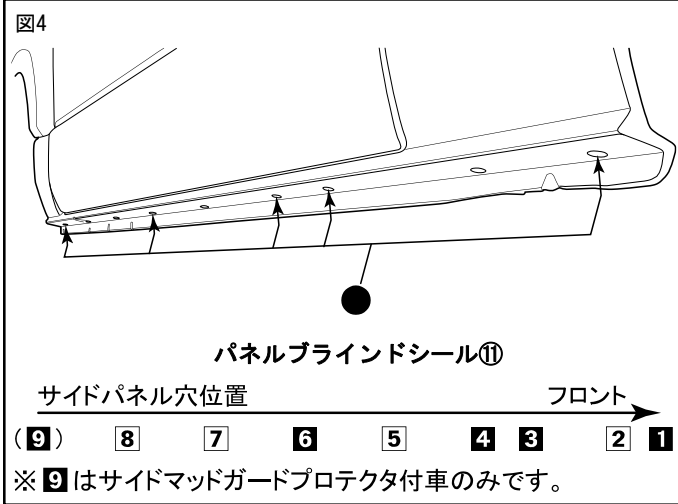
※本取付け・取扱要領書は、主にRHを示しています。LHも同様に行ってください。

1. 図1の位置に装着されているサイドパネル下側の車両グロメット(8個)を全て取外す。



2. 図3の位置に装着されているサイドパネル下部内側の車両グロメットを取外す。

⚠ 注意：取外した車両部品は使用しません。

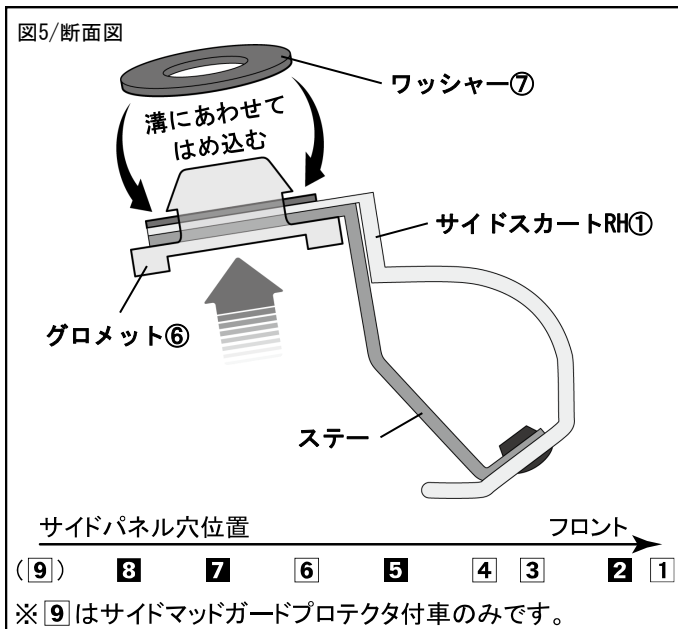


3. 図4を参照し車両グロメットを取外した穴の周りの汚れを拭き取り、イソプロピルアルコール(IPA)で脱脂をし、パネルブラインドシール⑨を貼付けする。

■貼付け位置: **1 3 4 6 (9)**

⚠ 注意: 脱脂を行う際、上記以外の溶剤は使用しないでください。油分が残り、パネルブラインドシールが剥がれる原因になります。

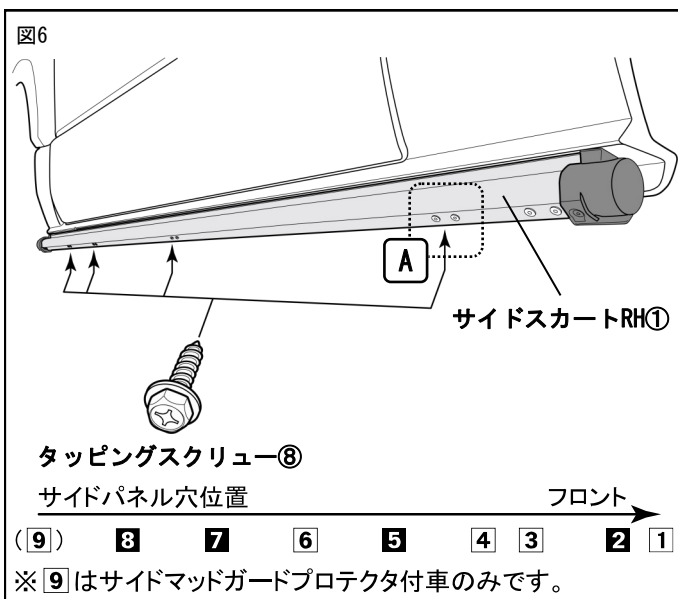
👉 アドバイス: 脱脂後は10分以上乾燥させてください。



4. 図5を参照しサイドスカートRH①にグロメット⑥を取付ける。

5. グロメット⑥の溝に合わせてワッシャー⑦をはめ込む。

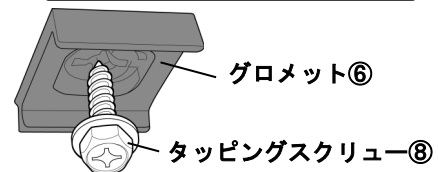
■取付け位置(車両穴基準): **2 5 7 8**



□サイドスカートの取付け

※本取付け・取扱要領書は、主にRHを示しています。LHも同様に行ってください。

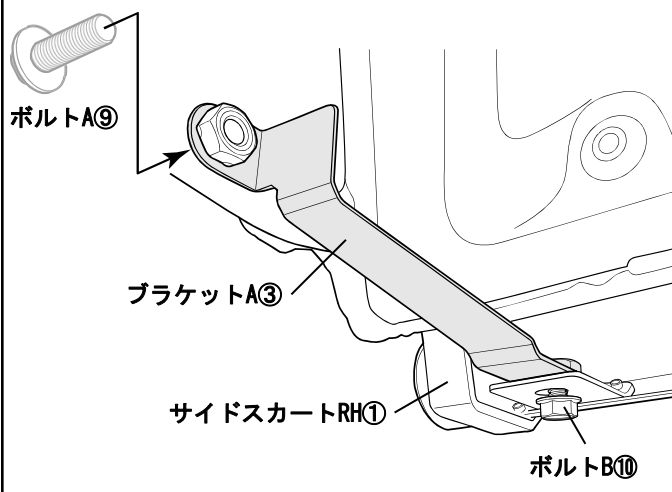
A [サイドスカートRH 内側]



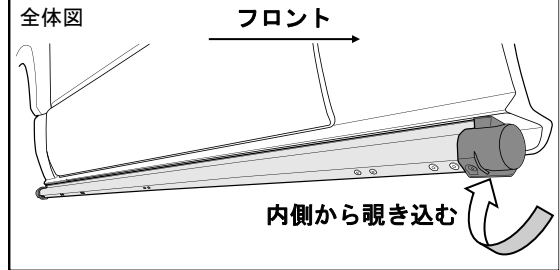
1. 図6を参照しサイドスカートRH①をサイドパネルに取付け、タッピングスクリュー⑧で図示の4箇所を仮締めする。

⚠ 注意: 作業は2人以上で行い、脱落に注意してください。

図7/矢視

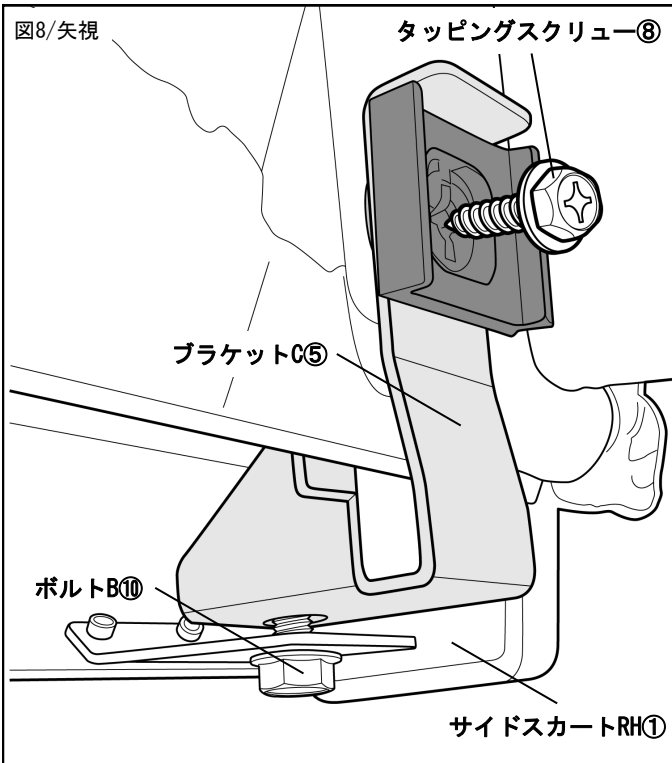


全体図

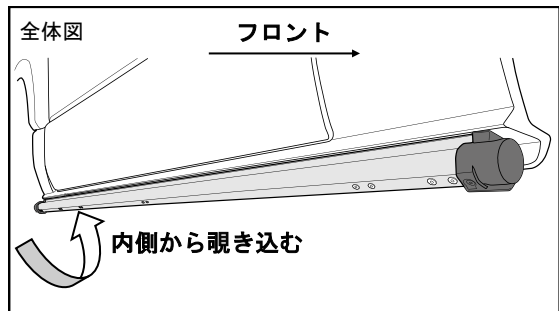


2. 図のようにブラケットA③を置き、上側をボルトA⑨、下側をボルトB⑩で仮締めする。

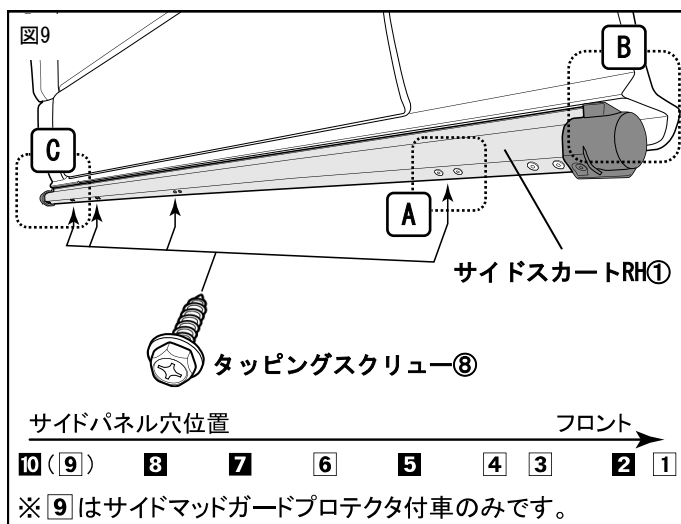
図8/矢視



全体図



3. 図8のようにブラケットC⑤を取付け、上側のグロメット部をタッピングスクリュー⑧、下側をボルトB⑩で仮締めする。



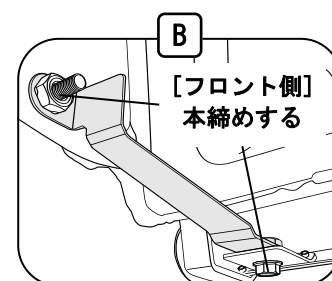
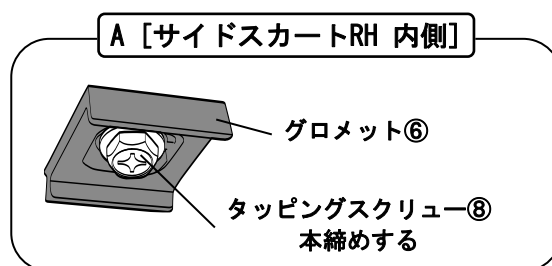
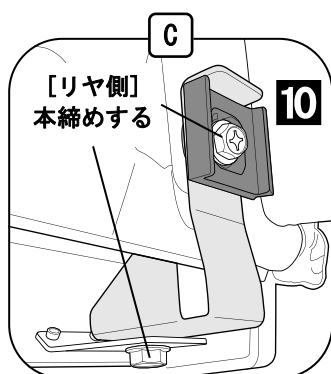
4. サイドスカートRH①の取付け位置を確認し、仮締め部のタッピングスクリー⑧、ボルトA⑨、ボルトB⑩を本締めする。

■ボルトA⑨【締め付けトルク:11N・m】

■ボルトB⑩【締め付けトルク:5N・m】

⚠ 注意：ボルトの締め付け時は、ブラケットを保持して締め付けてください。

⚠ 注意：エアーツール、インパクトレンチ等は使用しないでください。



口取付け完了後の点検・注意事項

1. サイドスカートがスクリー・ボルトで車両へ確実に取付けられているか確認する。
2. 製品及び車両各部に緩みやガタ、干渉等無いことを点検する。
3. 取付け後、試走を行い、異音やガタつき、干渉などが無いことを確認する。

株式会社 トヨタカスタマイジング & ディベロップメント

TRD 商品問い合わせ窓口

TEL : 050-3161-2121

<http://www.trdparts.jp/>