



MS344-26001・MS344-26002
サイドスカート

取付・取扱要領書

この度はハイエース・レジアスエース用TRDサイドスカートをお買い上げ頂き誠に有難うございます。
本書は上記TRDサイドスカートの取付け、取扱いについての要領と注意を記載してあります。
取付け前に必ずお読み頂き、正しい取付け、取扱いを実施してください。
なお、本書は必ずお客様にお渡しください。

★本商品は、未登録車への取付けは出来ません、取付けは車両登録後に行ってください。

■品番・適合一覧表

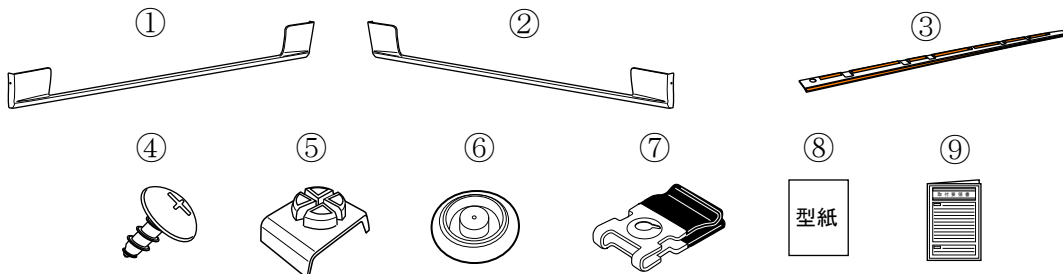
品番	塗装色	備考
MS344-26001-A1	パールホワイト (070)	ハイエース・レジアスエース TRH200・KDH20# } 04.08~ ※除く4ドア車
MS344-26001-C1	ブラックマカ (209)	
MS344-26002-00	未塗装品 (プライマー処理品)	

■構成部品一覧表

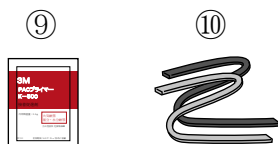
No.	品名	品番	個数	備考
①	サイドスカートRH		1	
②	サイドスカートLH		1	
③	インナーパーツ		1set	
④	タッピングスクリュー		10	6×16
⑤	グロメット		6	
⑥	ホールプラグ		10	5×16
⑦	Jナット		4	
⑧	型紙		1	
⑨	取付・取扱要領書		1	本書

以下、MS344-26002-00 (未塗装品セット) のみに同梱

No.	品名	品番	個数	備考
⑨	PACプライマー		1	K-500
⑩	モール		(各2)	黒/グレー L=2500mm






以下、MS344-26002-00 (未塗装品セット) のみに同梱



■ 取付・取扱上の注意

この取付・取扱要領書では安全にご使用いただく為に、特にお守り頂きたいことなどを、次のマークで表示しています。

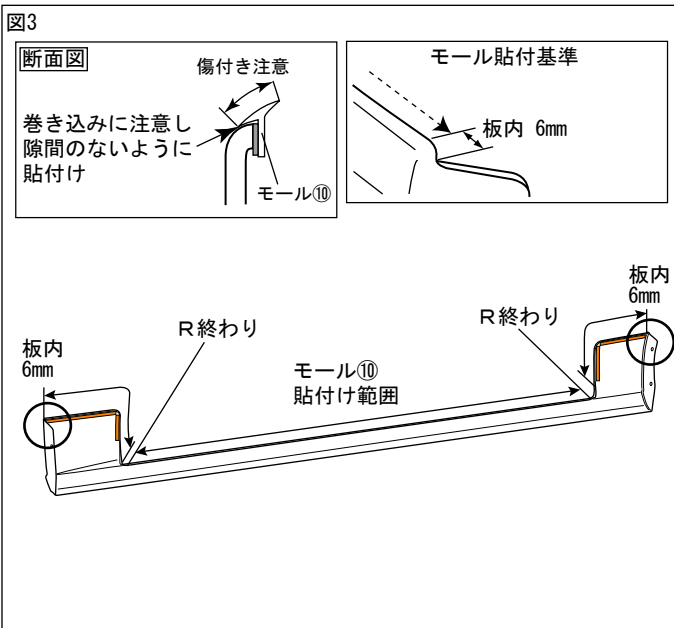
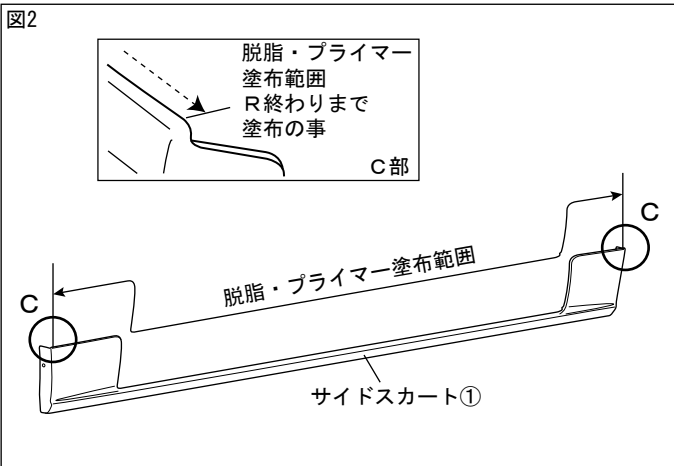
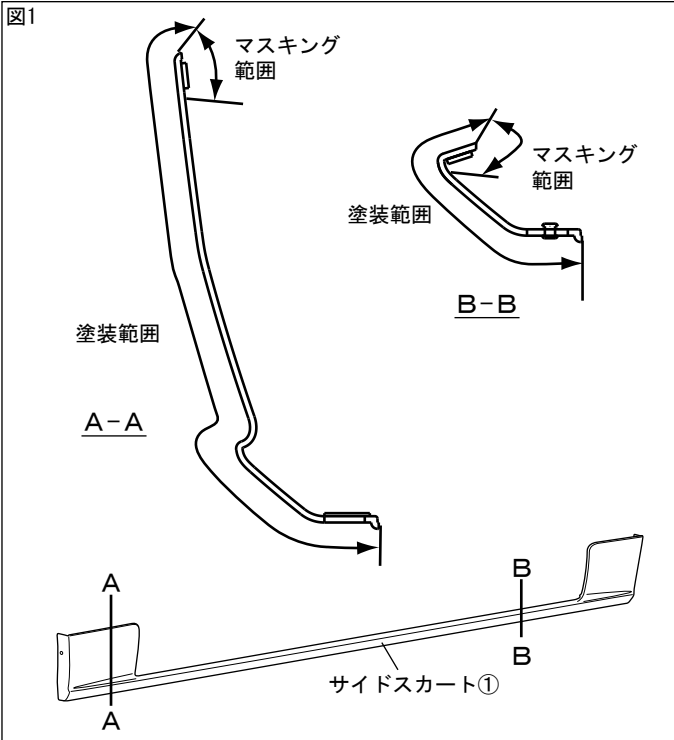
 警告	この内容に従わず、誤った取付け、取扱いを行うと、人が死亡したり、重傷等を負う可能性がある内容について書かれています。
 注意	この内容に従わず、誤った取付け、取扱いを行うと、人が障害を負ったり、製品等の物的損害に結びつく可能性がある内容について書かれています。
 アドバイス	スピーディーに作業していただく上で知っておいていただきたいことを記載しています。

確認 本商品が到着後、すぐに本体に破損が無いこと、付属品が全て揃っていることを確認してください。

-  **確認** 本商品は過去に事故歴のない車、事故歴があっても正常に修復された車には確実に装着が可能です。
-  **警告** 取付作業は、必ず平坦な場所でエンジンを切り、サイドブレーキがかかっていることを確認後行ってください。不安定な場所で作業、車両が動く状態での作業は重大な事故原因となります。
-  **警告** エンジンルームやマフラー等の付近で作業を行う場合、ヤケド等の重大な怪我に注意してください。
-  **警告** 本商品への改造・加工、適合車種以外への装着は絶対に行わないでください。破損や事故の原因となります。
-  **警告** 取付けの際は、指定トルクに従って各タッピングスクリューを十分に締め付けてください。取付け時に緩みがあると徐々に緩みが大きくなり、脱落等により重大な事故、故障の原因となります。
-  **警告** 取付け初期は、タッピングスクリュー類が緩みやすいので、数キロ走行後には必ず増し締めを行ってください。
-  **警告** 取付け後、本商品と他の部品とが干渉していないかを確認してください。干渉している場合は、本商品を購入した販売店にご相談ください。そのまま走行すると破損や故障の原因となります。
-  **警告** 本商品装着後に、衝突等の強い衝撃を受けた場合、取付部分や本体に変形や破損、故障を生じる場合がありますので、直ちにご使用を中止し、整備工場にて点検を受けてください。
-  **警告** 走行中に異常な振動や異音等を感じたら直ちに安全な場所に停車し、整備工場にて点検を受けてください。そのまま走行を続けると、車両の破損や事故の原因となります。
-  **警告** 本商品は舗装路での走行を想定して設計されています。悪路や雪道での走行は、商品によっては破損の原因になりますのでお止めください。
-  **警告** 本商品には十分な強度・耐久性を持たせてありますが、保管条件や取扱条件、走行条件によっては破損、故障が起こる可能性があります。保管、取付作業、ご使用に際しては十分にご注意ください。
-  **注意** 本商品の交換・取付作業は必ず専門の整備工場で実施してください。
-  **注意** 本商品取付の際は必ず該当車両の修理書（トヨタ自動車㈱発行）及び本書を良くお読み頂き、注意・警告事項を守って作業を行ってください。
-  **注意** 本商品は各構造基準に適合しているため、車検時も通常の検査と同様に受けられます。ただし適合車種以外に装着した場合、またはその他の部位を改造しているなどの使用状況によっては、その限りではありません。
-  **注意** 未塗装品セット（MS344-26002-00）は未塗装の為、車両の外板色に合わせた塗装が必要になります。強制乾燥させる場合は製品が変形しないように固定し、70℃以下で乾燥させてください。
-  **注意** 未塗装品を塗装前に脱脂する場合、IPA又はホワイトガソリンを使用し、シリコンオフ及びシンナーは使用しないでください。
-  **注意** 焼付け塗装の際に、乾燥温度を70℃以上に上げますと、製品に変形や割れが生じますので、焼付温度には十分にご注意ください。
-  **注意** 本書で指示した以外の車両部品を取り外さないでください。
-  **注意** 車両部品の取外しに際し、タッピングスクリューの紛失や混乱が無いように、部品毎に整理し、復元する際、間違えないよう配慮してください。
-  **注意** 車両部品の脱着および車両へのサイドスカート取付け時の傷付き防止のため、作業前に保護シートを準備し、取付け作業は必ず保護シートの上で行ってください。
また、取付け作業時には車両部品に傷を付けないように十分に注意してください。
-  **注意** 両面テープの接着力最大限に発揮させる為、貼付け作業前に両面テープ部及び車両の貼付け部をドライヤー等で約40℃程度に暖めてください。
-  **注意** お手入れの際には、シンナー、ガソリン等の有機溶剤は使用しないでください。変色・変形の原因となります。
-  **注意** 取付作業や走行により、車両本体、または本商品が損傷した場合のクレームには応じかねます。
上記の事項と本書の装着要領を必ずお守りください。

■未塗装品の取扱いについて

下記は、未塗装品 (MS344-26002-00) の塗装前、塗装後の作業を記載しています。下記要領に従い作業を行ってください。



□サイドスカートの塗装

1. 図1のようにサイドスカート①を塗装する。

△注意：脱脂をする場合は、IPA又はホワイトガソリンを使用し、シリコンオフおよびシンナーは使用しないでください。サーフェーサーが溶ける恐れがあります。

△注意：モール貼付面、両面テープには、絶対に塗装しないでください。接着力が低下します。マスキングテープを貼るなどして、対応してください。

△注意：乾燥温度を70℃以上に上げますと、製品に変形や割れが発生しますので、乾燥温度には充分注意してください。強制乾燥させる場合は、製品が変形しないように固定してください。

□モールの貼付け

1. 図2のようにモール⑩貼付部の汚れを取り除き、IPA又はホワイトガソリンで一方方向にふいて脱脂し、PACプライマーK-500⑨を塗布する。

△注意：脱脂を行う際、上記以外の溶剤は使用しないでください。油脂分が残り、テープが剥がれる原因になります。又、プライマーのみみ出しは、シミの原因になりますので注意してください。

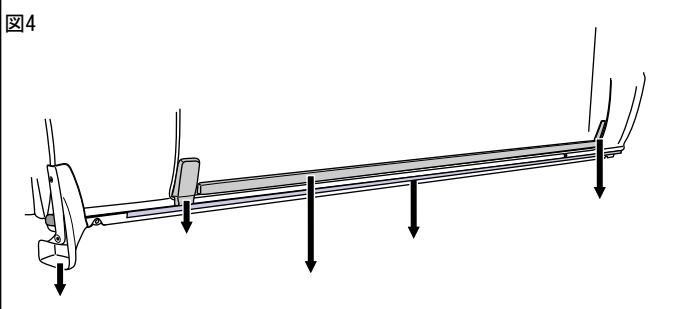
👉アドバイス：脱脂、プライマー塗布後は、10分以上乾燥させてください。

2. 図3のようにサイドスカート①に、モール⑩の両面テープの離型紙を剥がしながら、貼付け {49N (5kgf) 以上} 圧着する。モールは長めに設定されているので、長さを合わせてハサミ等で切り落とす。

△注意：モール⑩は、二色同梱されています。塗装色に合わせて、モール色を選択し貼付けてください。

△注意：両面テープの接着力最大限に発揮させる為、貼付け作業前に両面テープ部及び車両の貼付け部をドライヤー等で約40℃程度に暖めてください。

図4

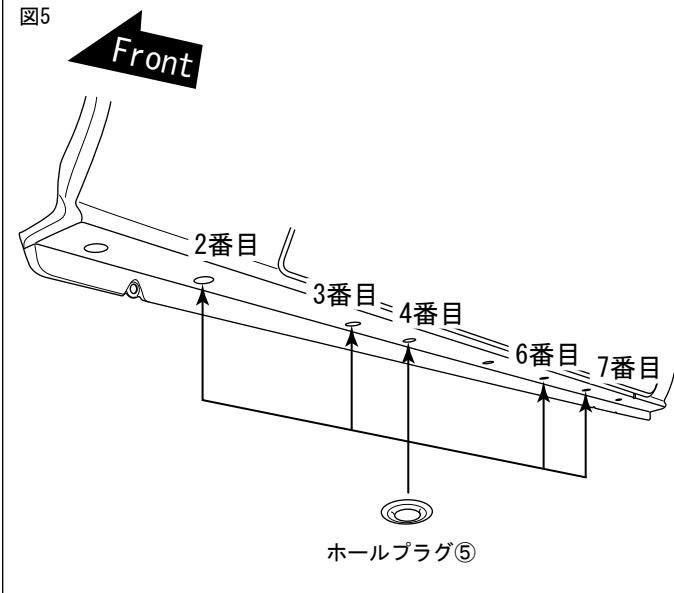


□取付準備

1. 図4のようにマットガード及び寒冷地仕様車は、標準装備のロッカーパネルプロテクターを外しての装着となります。

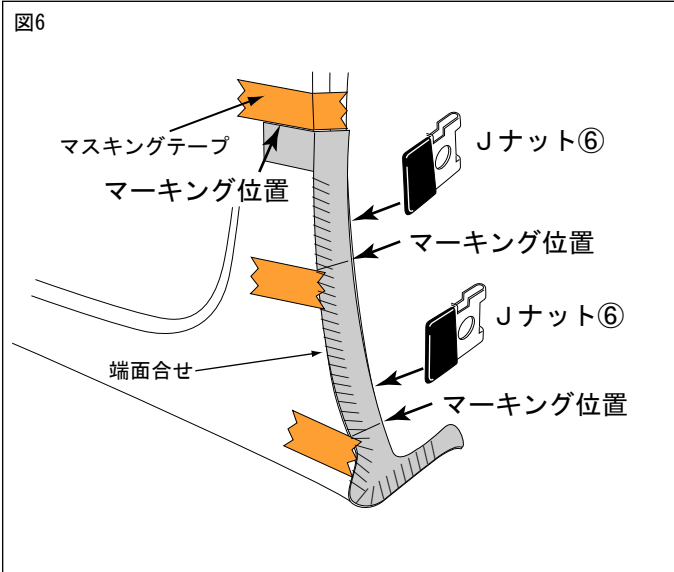
⚠注意：パーツを外す際は、車両サービスマニュアルを参照し、部品の破損に注意してください。

図5



2. 図5のように車両パネル下面の車両クリップ5ヶ所(前方から2・3・4・6・7)にホールプラグ⑤を取り付ける。

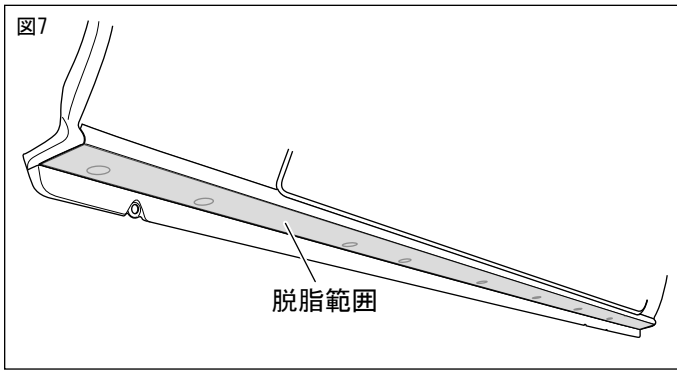
図6



3. 型紙⑦を切り取り、図6のようにサイドパネルリヤ側のホイールハウス部に型紙⑦を合わせ、高さ位置・Jナット⑥下端取付位置ををマスキングテープ等でマーキングする。

4. マーキング位置に合わせてJナット⑥を取付ける。(左右各2箇所)

⚠注意：図6のようにJナット⑥の差し込む向きに注意してください。逆に取付けるとタッピングスクリュー③が取付かなくなります。

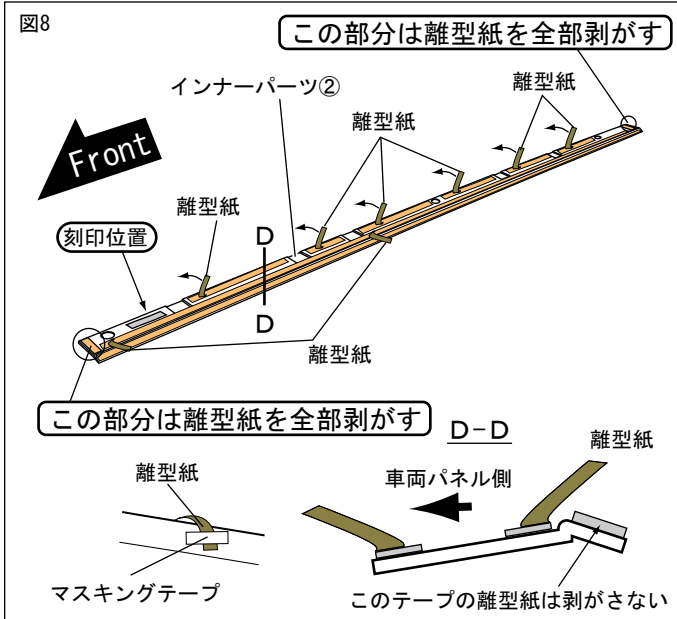


□取付要領 (インナーパーツ②)

1. 図7のようにインナーパーツ②取付部の汚れを取り除き、IPA又はホワイトガソリンで一方向にふいて脱脂する。

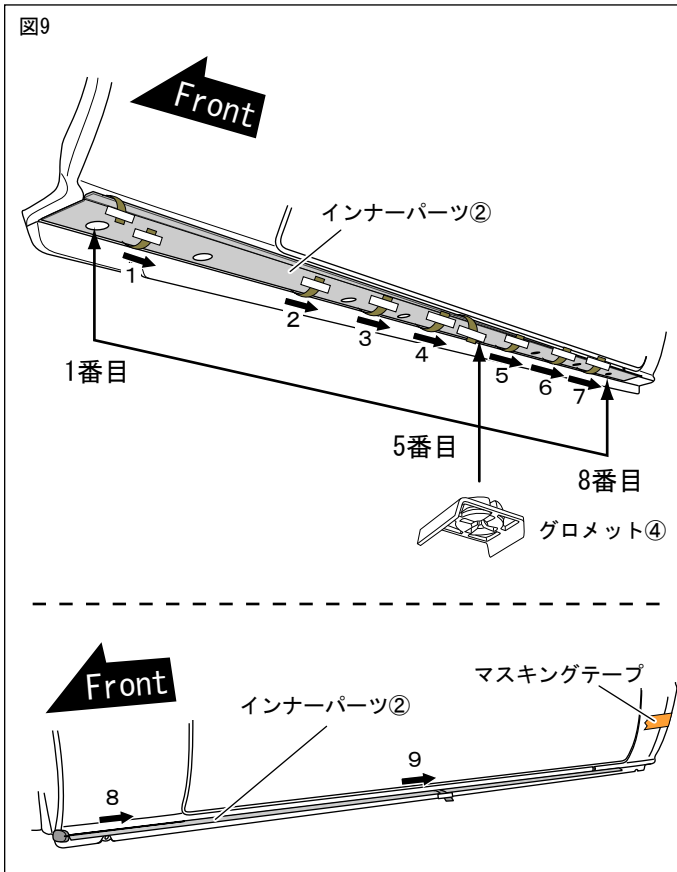
⚠警告：ボディーコーティングが施されている場合は、塗装にキズをつけないよう、コンパウンド等で除去した上で、必ず脱脂を行なってください

⚠注意：脱脂を行う際はIPA又はホワイトガソリンを使用し、パーツクリーナーは使用しないでください。油脂分が残り、テープが剥がれる原因になります。



3. 図8のようにインナーパーツ②の両面テープの離型紙を約30mm剥がし、マスキングテープ等で表側に貼付ける。(8箇所)

⚠注意：インナーパーツ②の貼付けは、刻印でL/Rを確認してから行ってください。



4. 図9のようにインナーパーツを仮付けし、(前方から1・5・8)の穴にグロメット④を取付ける。

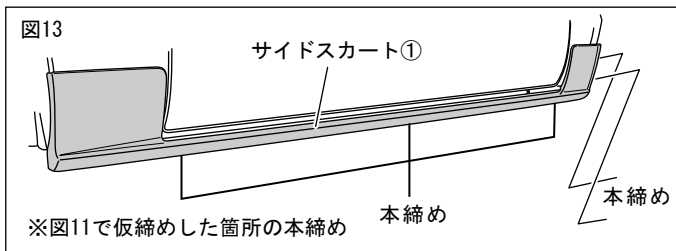
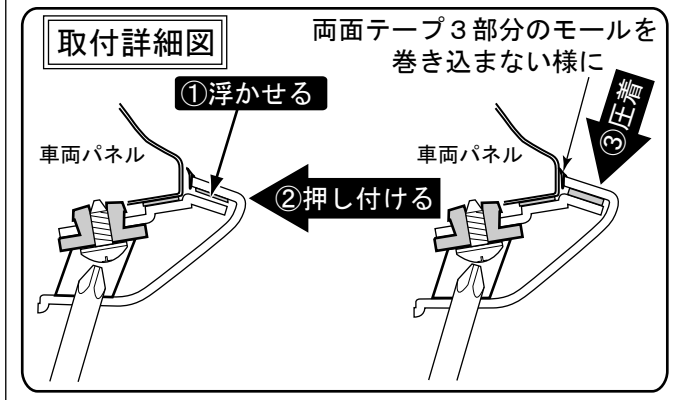
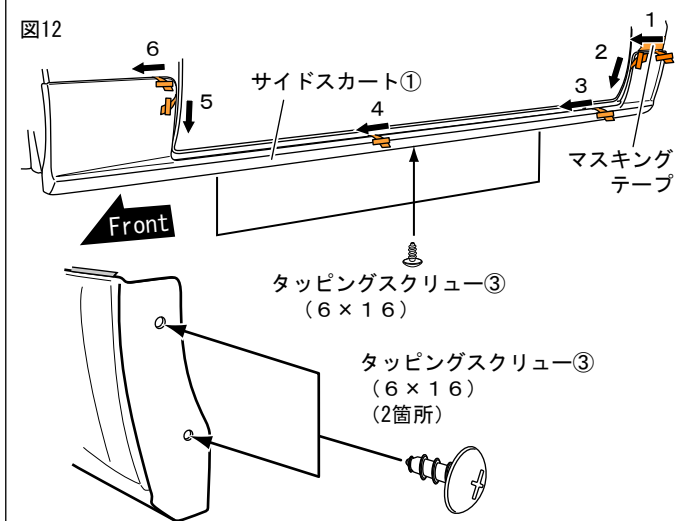
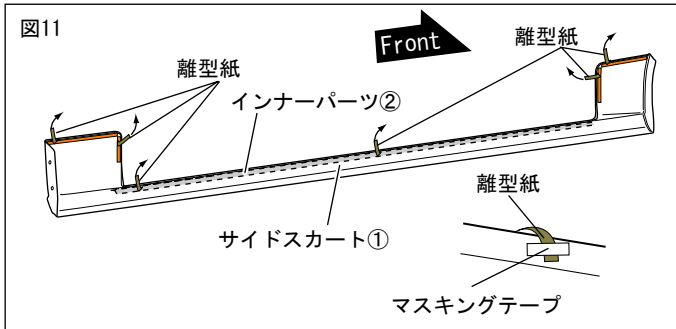
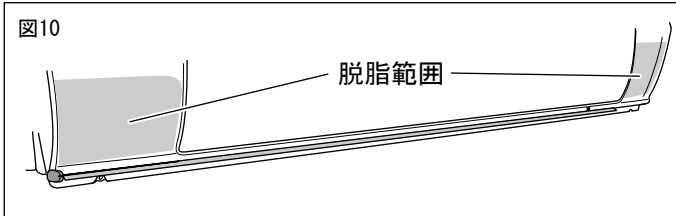
5. 図9のように両面テープ離型紙を(1)～(9)の順に引き抜きながら圧着する。
{49N(5kgf)以上}

⚠注意：両面テープの接着力最大限に発揮させる為、貼付け作業前に両面テープ部及び車両の貼付け部をドライヤー等で約40℃程度に暖めてください。

⚠注意：両面テープの離型紙を指示した順に剥がさなかった場合、隙が発生する恐れがあります。

⚠警告：両面テープは十分に圧着して下さい。圧着が不十分な場合は、浮き剥れの原因となる事があります。

6. RH側を同様の手順にて取付ける。



※図11で仮締めした箇所の本締め

■ 取付完了後の点検・注意事項

1. サイドスカートがスクリーにて、車両に確実に取付けられているか点検する。
2. サイドスカート及び車両部品に傷を付けていないか点検する。
3. 両面テープ貼付け部全周に渡り、浮き・剥れの無い事を確認する。

□ 取付要領 (サイドスカート①)

1. 図10のようにサイドスカート①取付部の汚れを取り除き、IPA又はホワイトガソリンで一方向にふいて脱脂する。
2. 図10のようにサイドスカート①の両面テープの離型紙を約30mm剥がし、マスキングテープ等で表側に貼付ける。(4箇所)

⚠ 注意：両面テープの離型紙をすべて剥がしてしまうと、正しい取付位置に取付けが出来なくなります。

3. 図11のようにサイドスカート①を仮付けし、サイドスカート①下面のブラケット・リヤフェンダー部を③タッピングスクリー(6×16)で車両に仮締めする。
4. 図11のように両面テープ離型紙を(1)～(5)の順に引き抜きながら圧着する。
{49N(5kgf)以上}

⚠ 警告：両面テープの接着力最大限に発揮させる為、貼付け作業前に両面テープ部及び車両の貼付け部をドライヤー等で約40℃程度に暖めてください。

⚠ 注意：両面テープの離型紙を指示した順に剥がさなかった場合、隙が発生する恐れがあります。

⚠ 警告：両面テープは十分に圧着して下さい。圧着が不十分な場合は、浮き剥れの原因となる事があります。

⚠ 注意：サービスホール穴と、タッピングの中心がずれていますので注意し締めこんでください。

⚠ 注意：両面テープ接着後24時間以内は洗車しないでください。

5. 図12のように仮締めしておいたタッピングスクリー③を本締めする。(5箇所)
6. RH側を同様の手順にて取付ける。