



MS343 - 58001/2/3/4

## リヤバンパースポイラー

取付・取扱要領書

この度はTRD リヤバンパースポイラーをお買い上げ頂き誠に有難うございます。  
 本書は本製品の取付け、取扱いについての要領と注意を記載してあります。  
 取付け前に必ずお読み頂き、正しい取付け、取扱いを実施してください。  
 なお、本書の取扱い上のご注意（ご使用になるお客様へ）は必ずお客様にお渡しください。

**本商品は未登録車への取付けは出来ません、取付けは車両登録後に行ってください。**

## 品番・適合車種

品番	塗装色	備考
MS343-58001/3-A0	ホワイトパールクリスタルシャイン (070)	アルファード / ヴェルファイア エアロ '18.01~
MS343-58001/3-C0	ブラック (202)	
MS343-58001/3-C1	スパークリングブラックパールクリスタルシャイン (220)	
MS343-58001/3-C2	パーリングブラッククリスタルシャインガラスフレック (222)	
MS343-58002/4-NP	未塗装品 (プライマー処理品)	

- ・最新の適合情報はTRDカタログサイトをご覧ください。 <http://www.trdparts.jp/>
- ・本商品（MS343-58001/58002）はTRDハイレスポンスマフラー装着車専用となります。  
純正マフラーを含み、他社製マフラーとの同時装着は出来ません。  
ディーラーオプションを含み、他社製品との同時装着は出来ません。

## 構成部品

No.	品名	個数	備考
	リヤバンパースポイラー	1	
	グロメット	5	
	タッピングスクリュー	5	6 × 16
	スクエアヘッドボルト	2	M6
	クリップナット	2	
	クリップ	2	
	金属ワッシャー	2	t = 1.5
	型紙	1	
	PACプライマー N - 200	1	赤袋
	取付・取扱要領書	1	本書

以下、MS343-58002-NP（未塗装品セット）のみに同梱

No.	品名	個数	備考
	マフラーガーニッシュ R/L	各1	
	リベット	6	

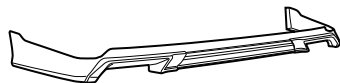
以下、MS343-58004-NP（未塗装品セット）のみに同梱

No.	品名	個数	備考
	ガーニッシュ R/L	各1	
	リベット	4	

以下、MS343-58002/4-NP（未塗装品セット）のみに同梱

No.	品名	個数	備考
	メッキモール	1	
	モール	各1	黒/ グレー : L = 3100
	PACプライマー K-500	1	青袋

確認・本商品が到着後、すぐに本体に破損がないこと、付属品が全てそろっていることを確認してください。  
構成部品図



MS343-58001/2-\*\*



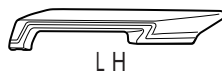
MS343-58003/4-\*\*



以下、MS343-58002-NP（未塗装品セット）のみに同梱



RH



LH



(6個)

以下、MS343-58004-NP（未塗装品セット）のみに同梱



RH

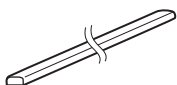


LH



(4個)

以下、MS343-58002/4-NP（未塗装品セット）のみに同梱



モール 推奨使用色

塗装色（色記号）	モール色
ホワイトパールクリスタルシャイン (070)	グレー
ラグジュアリーホワイトパールクリスタルシャインガラスブレイク (086)	グレー
ブラック (202)	ブラック
スパークリングブラックパールクリスタルシャイン (220)	ブラック
パーニングブラッククリスタルシャインガラスブレイク (222)	ブラック
ダークレッドマイカ (3Q3)	ブラック
グラファイトメタリック (4X7)	ブラック

# 取付け上のご注意（取付け作業の方へ）

作業を行なう前に必ずお読みになり、安全で確実な取付け作業を行ってください。



## 警告

この内容に従わず、誤った取付け・取扱いを行うと生命の危険または、重傷等を負う可能性がある内容について記載しています。



## 注意

注意事項を守らないで、誤った取付け・取扱いを行うと事故につながったり、ケガをしたり、車両を損傷する等の恐れがある事を記載しています。



## アドバイス

スピーディに作業していただく上で知っておいていただきたいことを記載しています。

### ⊘ やってはいけないこと

### ❗ 必ず行っていただくこと



## 警告

- ⊘ 本商品への改造・加工、及び適合車種以外への装着は、重大な事故を招く恐れがありますので絶対に行わないでください。
- ❗ 本商品の取付け・交換は、該当車両の修理書(トヨタ自動車(株)発行)に従い、本書の注意事項をまもり作業を行ってください。
- ❗ 取付け作業は規定トルクに従って、確実に締付けてください。締め付けが不足すると脱落などにより重大な事故や故障を招く恐れがあります。



## 注意

- ❗ 本商品を取付け前に、本体・構成部品がすべて揃っていること、損傷や不具合がないことを確認してください。取付け後に発覚した損傷や不具合のクレームには、対応できない場合があります。
- ❗ 本商品の取付けは、キズ付き防止のため保護シートの上で取扱いを行ない、同時に取付け部位を保護材にて養生した上で作業を行ってください。取付け作業時のキズ付きや破損に十分に注意してください。

## 脱脂作業について（別紙の脱脂作業要領も参考にしてください。）

- ❗ 脱脂作業を行う際は、清潔なウエスを使用して、ホワイトガソリン、イソプロピルアルコール(IPA)または、「(株)タクティー取扱いのシリコンオフ」を使用して確実な脱脂を行なってください。指定以外のシリコンオフは使用しないでください。
- ❗ 脱脂作業にボディコーティング等の下地処理剤や、パーツクリーナー、ブレーキクリーナーなどの溶剤は絶対に使用しないでください。正しく脱脂出来ず浮き、剥がれの原因となります。

## 両面テープについて

- ❗ 脱脂作業を怠ると両面テープを接着しても剥がれます。
- ❗ 両面テープは一度貼り付けてから剥がしますと、接着力は低下しますので再貼り付けはできません。
- ❗ 本商品の両面テープは、環境温度が20℃以下の低温時には接着能力が著しく低下します。温度が不足すると両面テープが剥がれます。
- ❗ 両面テープの圧着は49N(5Kg)以上(車両が軽く揺れる程度)で確実に行ってください。圧着が不足すると両面テープが剥がれます。
- ⊘ 本商品の取付け24時間は、洗車や水(水拭き含む)・雨などが、かからないようにしてください。装着後の注意事項を守らなかった場合、製品の浮き、剥がれの原因となります。

## 取付けが終わったら

- ❗ 取付け後、本商品と車両との干渉が無いことを確認してください。
- ❗ 作業にバッテリーのマイナス端子を外した場合は、作業終了後にシステム設定・確認を行ってください。
- ❗ 本取り付けに伴い分解・脱着した部位により、再設定・調整が必要となる場合があります。該当車両の修理書(トヨタ自動車(株)発行)に従い、各部の点検・調整・設定を行ってください。

## 目次

1. 表紙、適合表、構成部品表、構成部品図 . . . . . 1 ~ 2
2. 取付け・取扱いご注意( 作業様へ ) . . . . . 3
3. 目次、取付けに必要な工具・保護具・消耗品、取付構成図 . . . . . 4
4. 取付け要項 . . . . . 5 ~ 18
5. 取付け完了後の点検、注意事項 . . . . . 18

### 取付けに必要な工具・保護具・消耗品

- ・一般工具・プラスドライバー・クリップリムーバー・加工用工具(ハサミ・カッター等)
- ・ヤスリ・電動ドリル(刃: 3.0 mm/ 6.0 mm/ 10.5 mm)・ホールソー(22 mm)
- ・保護メガネ・軍手・保護シート・保護テープ・マスキングテープ
- ・ホワイトガソリン又はイソプロピルアルコール( I P A )・清潔なウエス

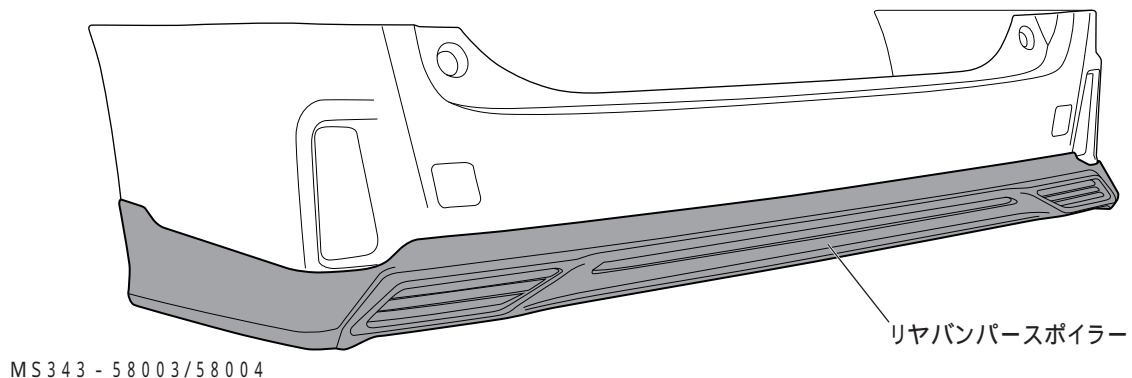
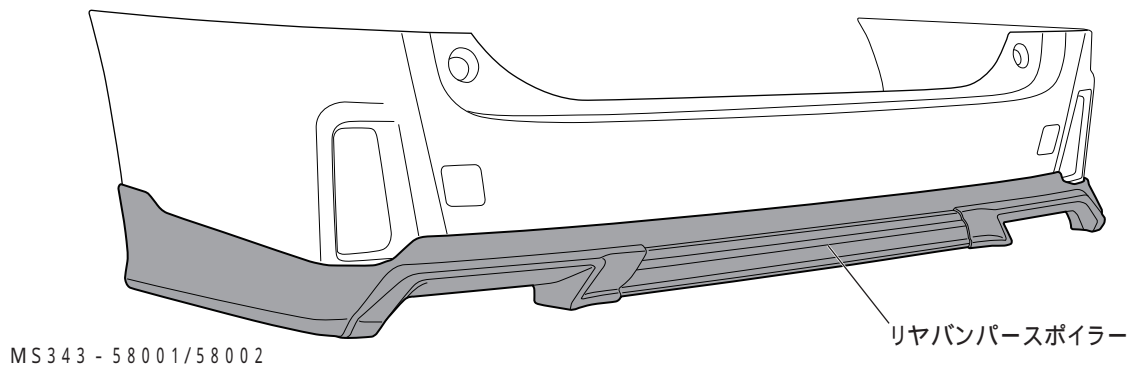
本商品は、1年・20,000 Kmの保証を実施致します。

(1年または20,000 Km走行時点のいずれか早い方まで)

保証の詳細はTRDパーツカタログサイト <<http://www.trdparts.jp/>>

「保証について」をご覧ください。

### 取付構成図



## 【塗装済み品の取付けは、10ページに進み作業を行なってください。】

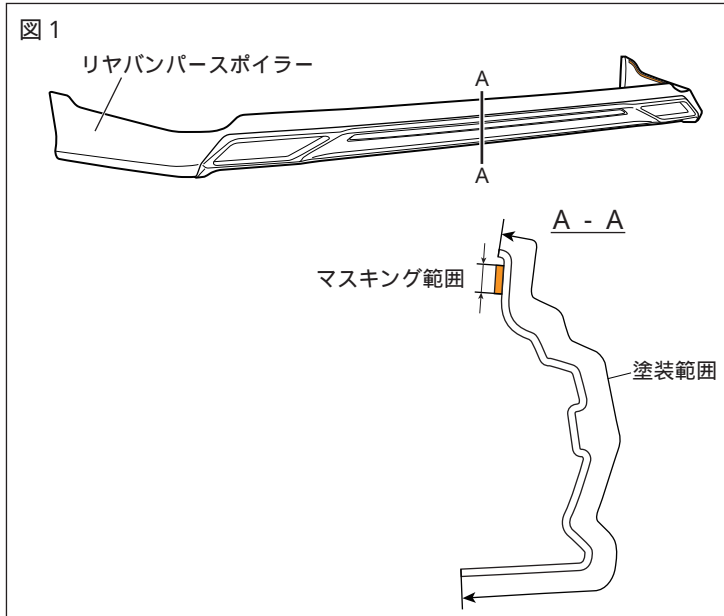
### 未塗装品の取扱いについて

下記は未塗装品（MS343-58002/58004-NP）の塗装前、塗装後の作業を記載しています。  
下記要領に従い作業を行ってください。

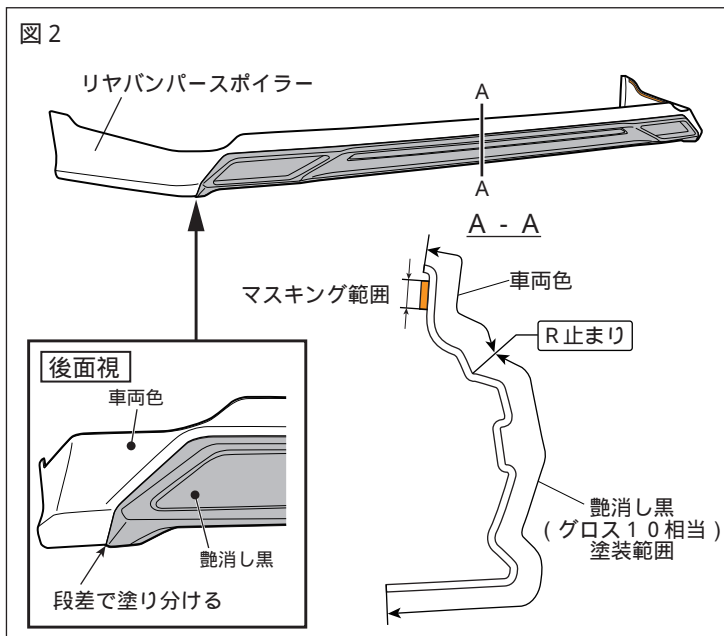
本取付・取扱要領書は、主にLH側を示しており、RH側も同様に行ってください。

### リアバンパースポイラーの塗装

1. 図1のようにリアバンパースポイラー を車両色で塗装する。



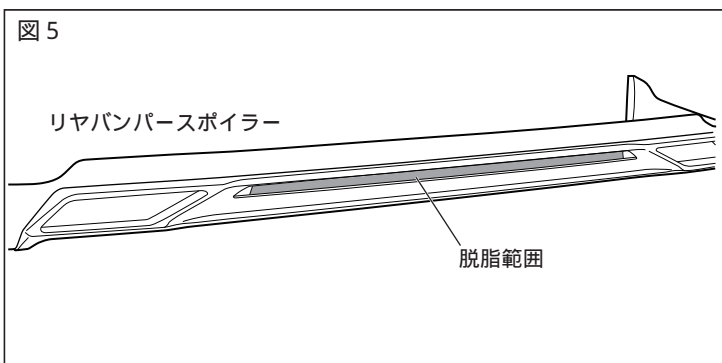
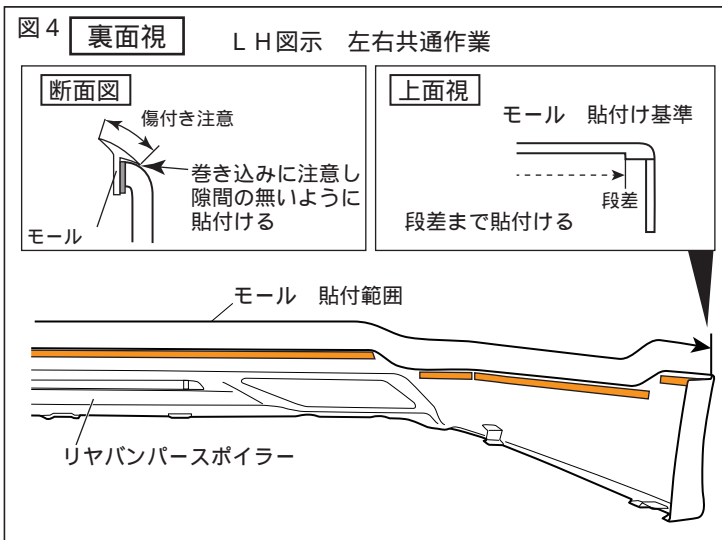
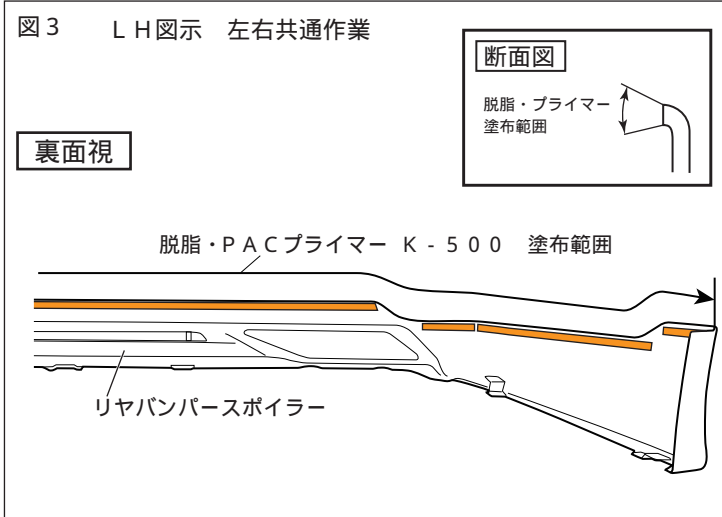
2. 図2 のようにリアバンパースポイラー にマスキングし、艶消し黒(グロス10相当)で塗装する。



△注意：乾燥温度を70 以上に上げますと、製品に変形や割れが発生しますので乾燥温度には十分注意してください。強制乾燥させる場合は製品が変形しないように固定してください。

△警告：両面テープには、絶対に塗装しないでください。接着力が低下します。マスキングテープを貼るなどして、対応してください。

△注意：脱脂をする場合は、イソプロピルアルコール（以下IPAという）又はホワイトガソリンを使用し、シリコンオフおよびシンナーは使用しないでください。プライマーが溶ける恐れがあります。



### モールの貼付け

- 図3のようにモール 貼付け部の汚れを取り除き、IPA又はホワイトガソリンで一方に拭いて脱脂し、モール貼付け部のみPACプライマーK-500を塗布する。

△注意：プライマーが塗布範囲以外に付着した場合は、直ちにホワイトガソリンやIPA等で拭き取ってください。付着してしまいますと、変色する事がありますので注意してください。

🔥アドバイス：脱脂作業を行う際は、換気に注意して、火気を近づけないよう注意してください。

△注意：未塗装品はPACプライマーが2種類同梱されています。種類を間違えないように十分注意してください。

- 図4のようにリヤバンパースポイラーにモールの両面テープの離型紙を剥がしながら、貼付け圧着する。モールは長めに設定されているので、長さを合わせてハサミ等で切り落とす。

△注意：モールは、二色同梱されています。塗装色に合わせてモール色を選択し貼付けてください。

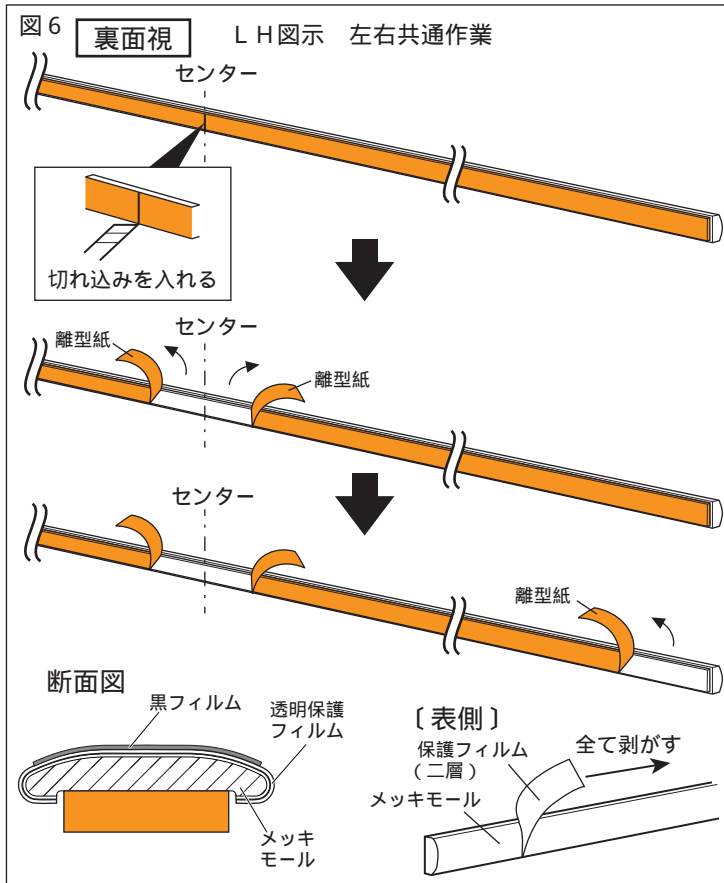
△注意：両面テープの接着力を最大限に発揮させる為、貼付け作業前に両面テープ部及び車両の貼付け部をドライヤー等で約40程度に温めてください。

### メッキモールの貼付け

- 図5のようにメッキモール 貼付け部の汚れを取り除き、IPA又はホワイトガソリンで一方に拭いて脱脂する。

△注意：脱脂を行う際、上記以外の溶剤は使用しないでください。油脂分が残り、テープが剥がれる原因になります。

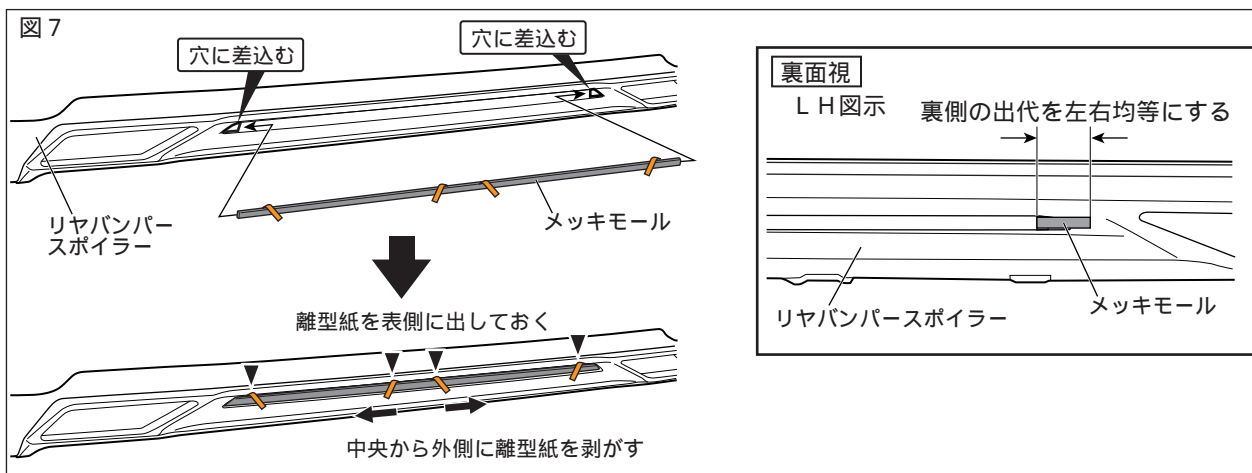
🔥アドバイス：脱脂後は、十分に乾燥させてください。



- 図6のようにメッキモール 離型紙のセンターに切り込みを入れる。
- 切り込みを入れた離型紙を30mm程度左右にめくる。
- メッキモールの左右端部の離型紙をめくる。
- メッキモールの表側の保護フィルム(二層)を全て剥がす。  
保護フィルムは二層とも剥がしてください。

- 図7のようにメッキモール 左右端部をリヤバンパースポイラーの穴に差し込む。  
穴に差し込んだ際に離型紙をリヤバンパースポイラーの表側に出してください。
- リヤバンパースポイラー センター部にメッキモールを合わせて中央から離型紙を剥がしながらメッキモールを貼り付けて圧着する。

△注意: 穴に差し込んだメッキモールの出代を左右均等にしてください。



👉 **アドバイス** 両面テープの接着力は安定するまで3~5時間程度必要です。  
製品の取付け後は、最低3時間程度、強い振動や風圧(車両の移動を含む)が、掛からないようにオープンタイム(静止時間)お取りください。

⚠️ **警告** 両面テープは十分に圧着してください。圧着が不十分な場合、浮き・剥がれ等の症状が発生し脱落などの重大な不具合が発生する可能性があります。  
両面テープ接着後、24時間以内は雨・洗車等で接着部に水が掛からないようにしてください。接着力が低下し、剥がれ・脱落等が発生する可能性があります。

## 【MS343-58002-NPのみ作業】

### マフラーガーニッシュの取付け

1. 図8のようにリヤバンパースポイラー のマイクロジョイントをカッター等でカットし、図示部位を切り離す。

図8

LH図示 左右共通作業

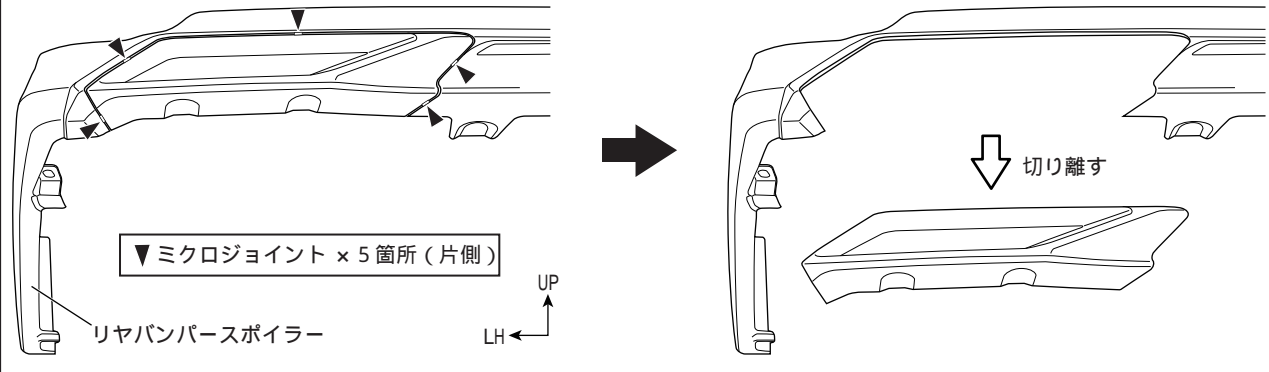
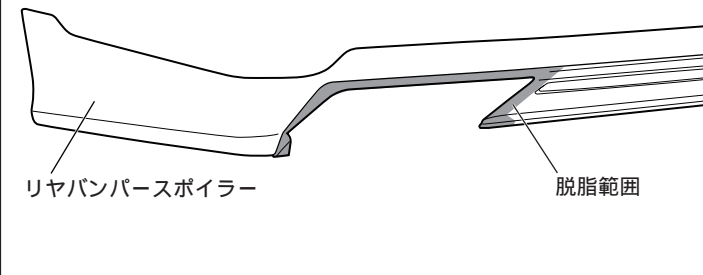


図9

LH図示 左右共通作業



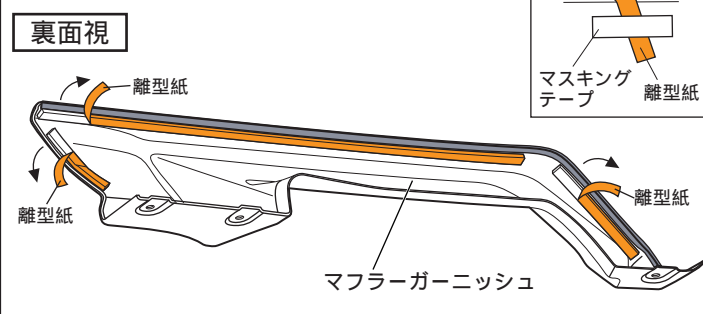
2. 図9のようにマフラーガーニッシュ 貼付け部の汚れを取り除き、IPA又はホワイトガソリンで一方向に拭いて脱脂する。

△注意：脱脂を行う際、上記以外の溶剤は使用しないでください。油脂分が残り、テープが剥がれる原因になります。

👉アドバイス：脱脂後は、十分に乾燥させてください。

図10

LH図示 左右共通作業

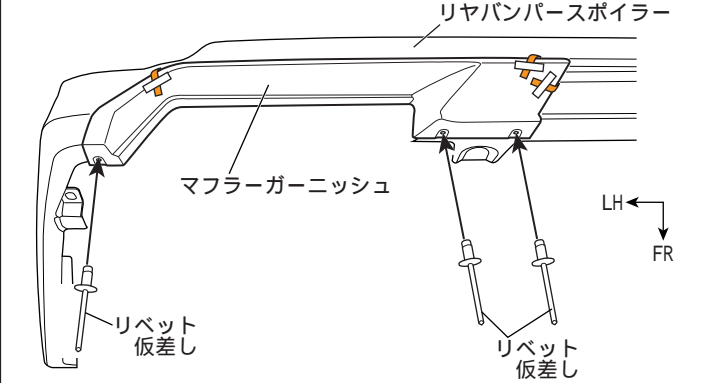


3. 図10のようにマフラーガーニッシュ の両面テープの離型紙を約30mm剥がし、マスキングテープ等で表側に貼付ける。

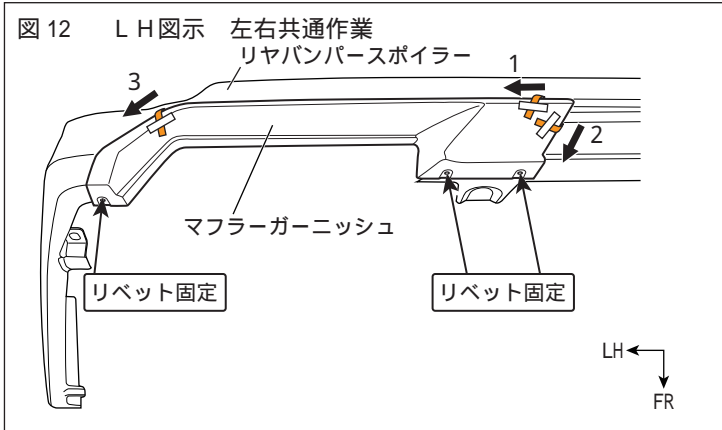
△注意：両面テープの接着力を最大限に発揮させる為、貼付け作業前に両面テープ部及び車両の貼付け部をドライヤー等で約40℃程度に温めてください。

図11

LH図示 左右共通作業



4. 図11のようにリヤバンパースポイラー にマフラーガーニッシュ をかぶせ、下面をリベット を仮差しして仮固定する。(左右各3箇所)



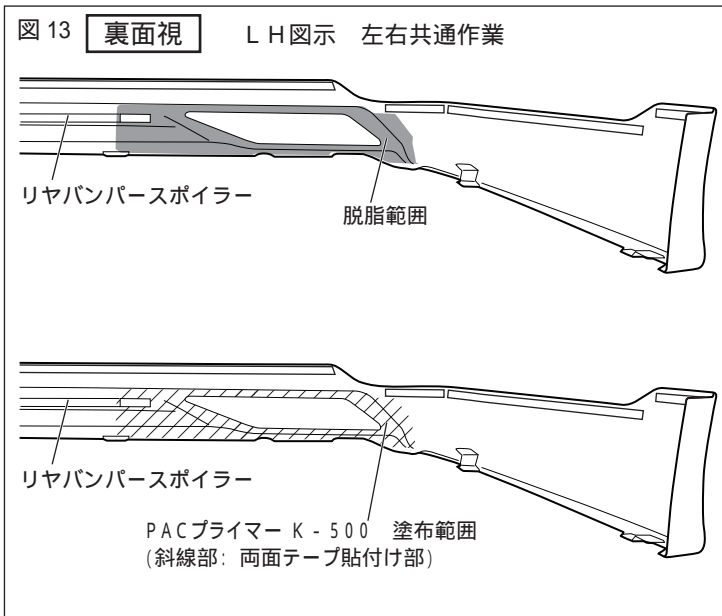
- 図 12 のように取付け位置及び各部の相沿いを確認して両面テープの離型紙を矢印の方向へ番号順に剥がしながら貼付け圧着する。
- 圧着後、仮差したリベットを固定する。(左右各3箇所)

△注意：両面テープの離型紙を指示した順に剥がさなかった場合、隙が発生する恐れがあります。

**アドバイス** 両面テープの接着力は安定するまで3～5時間程度必要です。製品の取付け後は、最低3時間程度、強い振動や風圧（車両の移動を含む）が掛からないようにオープンタイム（静止時間）お取りください。

**警告** 両面テープは十分に圧着してください。圧着が不十分な場合、浮き・剥がれ等の症状が発生し脱落などの重大な不具合が発生する可能性があります。両面テープ接着後、24時間以内は雨・洗車等で接着部に水が掛からないようにしてください。接着力が低下し、剥がれ・脱落等が発生する可能性があります。

### 【MS343-58004-NPのみ作業】



### ガーニッシュの取付け

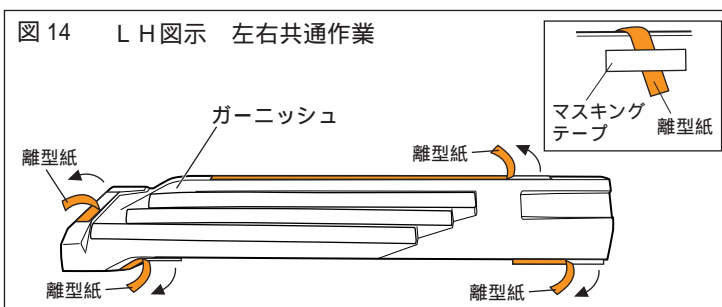
- 図 13 のようにガーニッシュ 貼付け部の汚れを取り除き、IPA又はホワイトガソリンで一方向に拭いて脱脂する。

△注意：脱脂を行う際、上記以外の溶剤は使用しないでください。油脂分が残り、テープが剥がれる原因になります。

**アドバイス**：脱脂後は、十分に乾燥させてください。

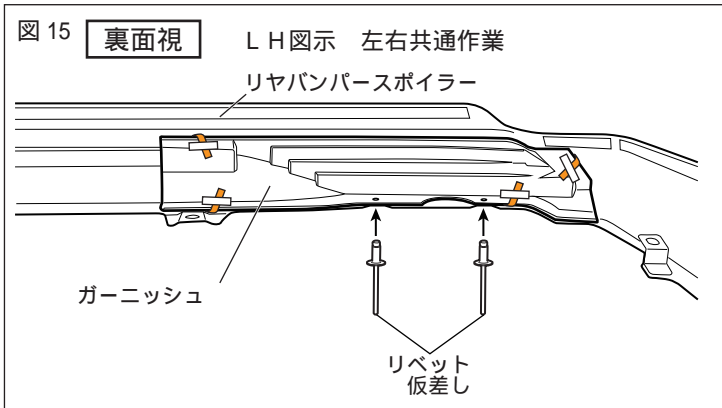
- 図 13 のようにガーニッシュ の両面テープ 貼付け部(左図斜線部)にPACプライマー K-500 を塗布する。

△注意：プライマーが塗布範囲以外に付着した場合は、直ちにホワイトガソリンやIPA等で拭き取ってください。付着してしまいますと、変色する事がありますので注意してください。

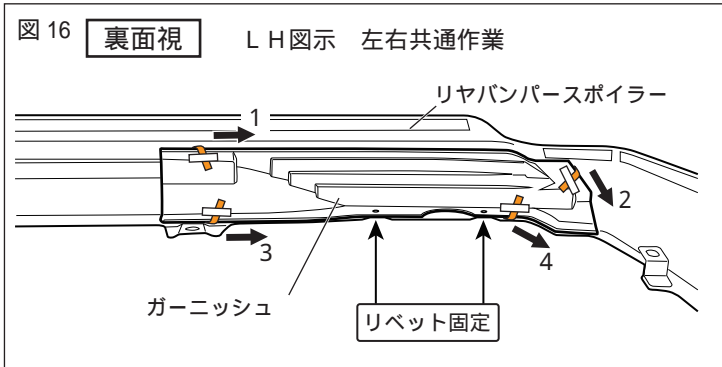


- 図 14 のようにガーニッシュ の両面テープの離型紙を約30mm剥がし、マスキングテープ等で裏側に貼付ける。

△注意：両面テープの接着力を最大限に発揮させる為、貼付け作業前に両面テープ部及び車両の貼付け部をドライヤー等で約40℃程度に温めてください。



4. 図 15 のようにリアバンパースポイラー 裏側にガーニッシュをかぶせ、下面をリベットを仮差しして仮固定する。  
(左右各2箇所)



5. 図 16 のように取付け位置及び各部の相沿いを確認して両面テープの離型紙を矢印の方向へ番号順に剥がしながら貼付け圧着する。  
6. 圧着後、仮差したリベットを固定する。  
(左右各3箇所)

△注意：両面テープの離型紙を指示した順に剥がさなかった場合、隙が発生する恐れがあります。

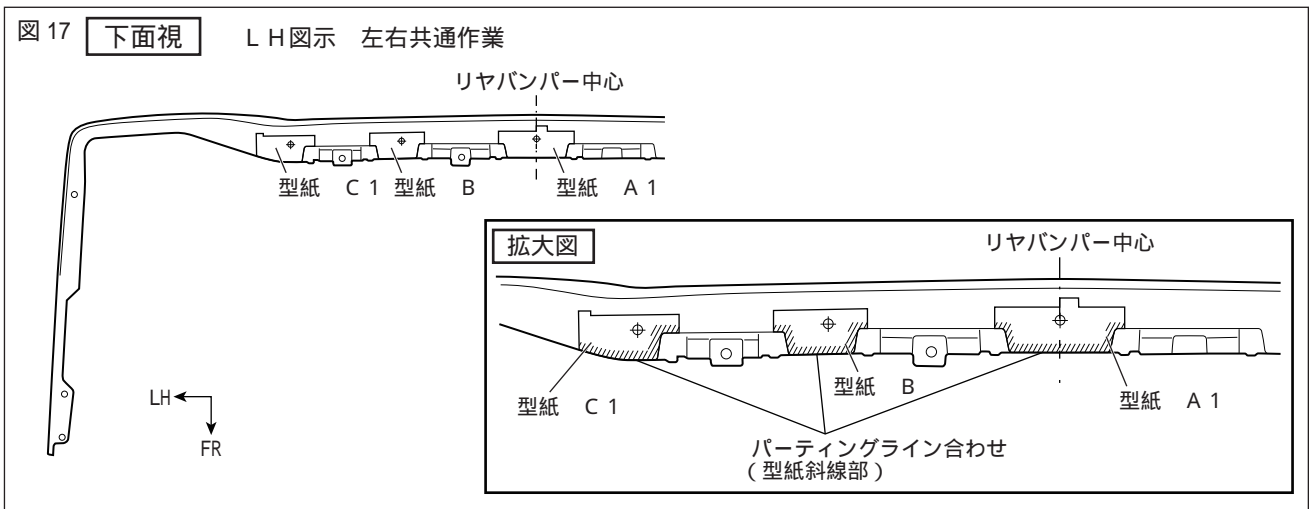
**アドバイス** 両面テープの接着力は安定するまで3～5時間程度必要です。製品の取付け後は、最低3時間程度、強い振動や風圧（車両の移動を含む）が掛からないようにオープンタイム（静止時間）お取りください。

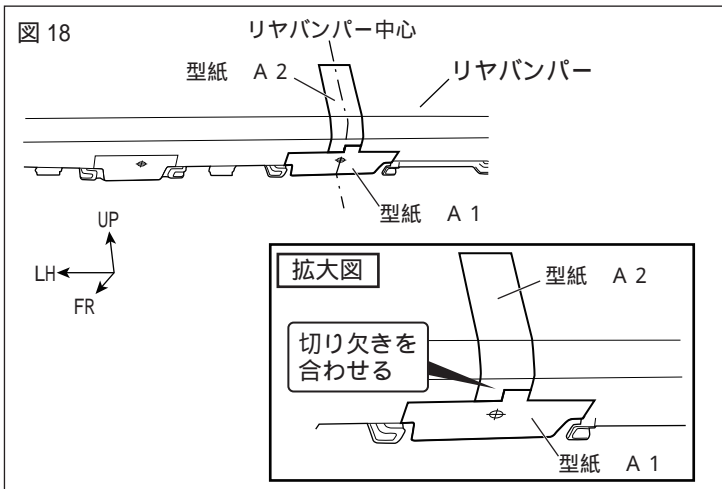
**警告** 両面テープは十分に圧着してください。圧着が不十分な場合、浮き・剥がれ等の症状が発生し脱落などの重大な不具合が発生する可能性があります。両面テープ接着後、24時間以内は雨・洗車等で接着部に水が掛からないようにしてください。接着力が低下し、剥がれ・脱落等が発生する可能性があります。

本取付・取扱要領書は、主にLH側を示しており、RH側も同様に行ってください。

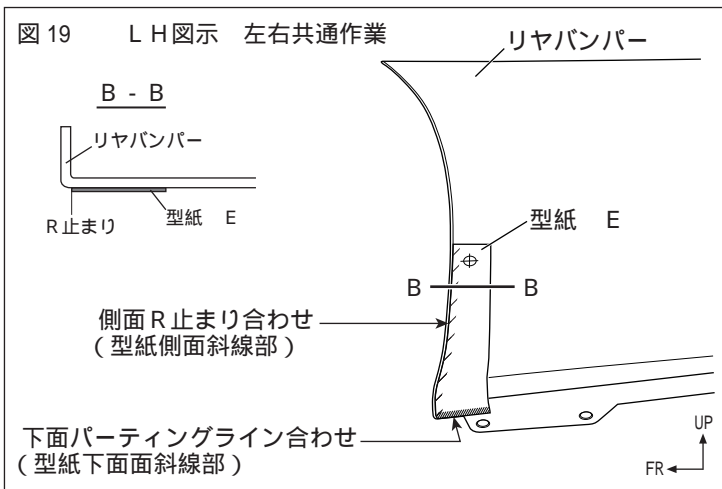
### リアバンパースポイラー取付準備

1. 図 17 のようにリアバンパー下面に型紙 A1、B、C1を貼り付ける。（全5箇所）



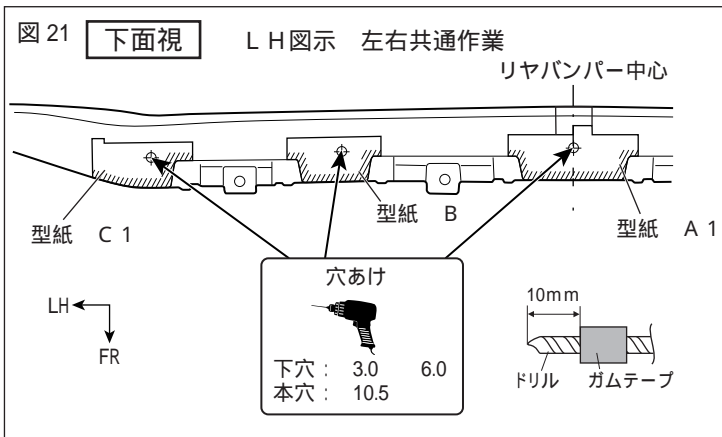
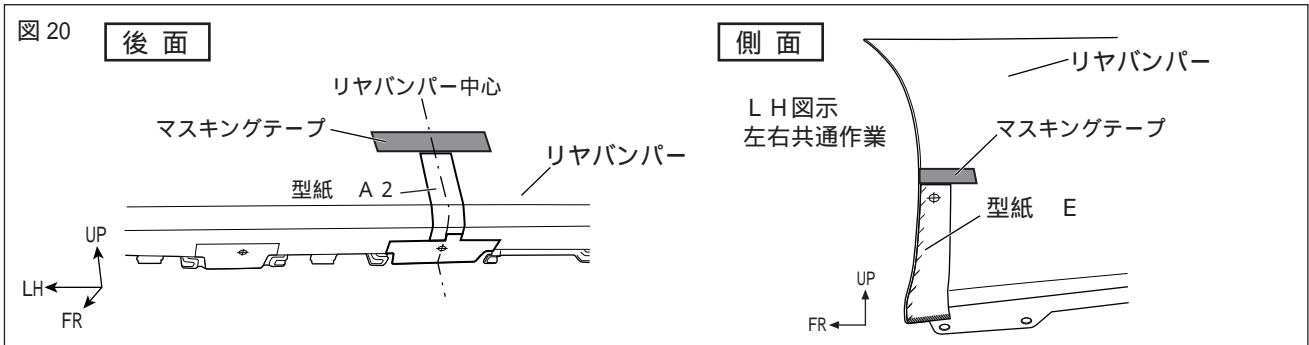


2. 図 18 のようにリヤバンパー中央の型紙 A 1 上部切り欠きに合わせて型紙 A 2 を貼り付ける。



3. 図 19 のようにリヤバンパー側面に型紙 E を貼り付ける。(左右各 1 箇所)

4. 図 20 のように型紙 A 2 上端末、型紙 E 上端末にマスキングテープを貼り、スポイラー取付高さ位置をマーキングする。

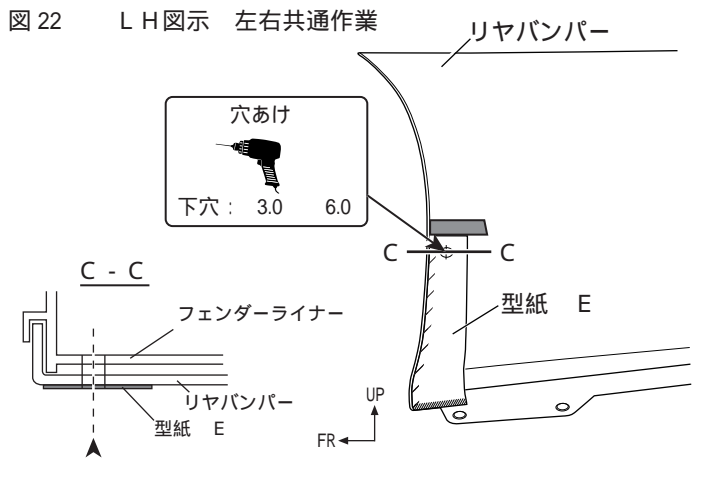


5. 図 21 のようにドリルにストッパーになるようにガムテープを巻き、型紙 A 1、B、C 1 の穴あけ位置に合わせて下穴を 3.0 6.0 であけ、10.5 の本穴をあける。(全 5 箇所)

アドバイス: 穴あけ加工時、ドリルは穴あけ面に対して垂直にし、マーキング位置からズレないように注意してください。

注意: 作業時は保護メガネを着用してください。

6. 穴周囲のバリを除去する。

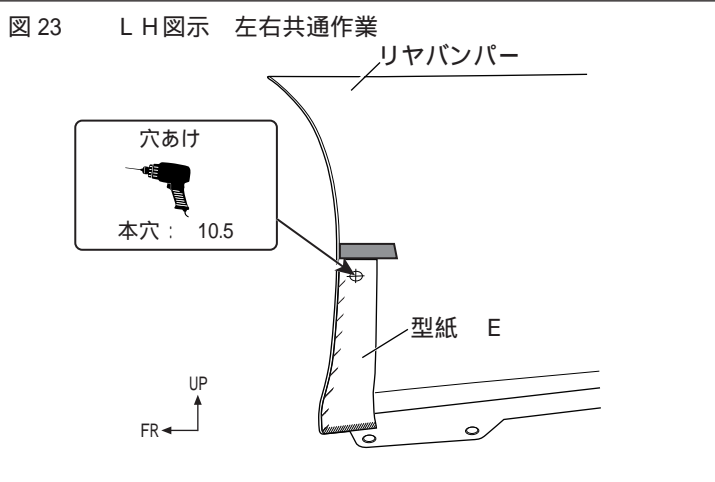


7. 図 22 のように型紙 E の穴あけ位置に合わせて下穴を 3.0 6.0 であける。  
その際にフェンダーライナーを貫通させる。  
(左右各 1箇所)

👉 **アドバイス:** 穴あけ加工時、ドリルは穴あけ面に対して垂直にし、マーキング位置からズレないように注意してください。

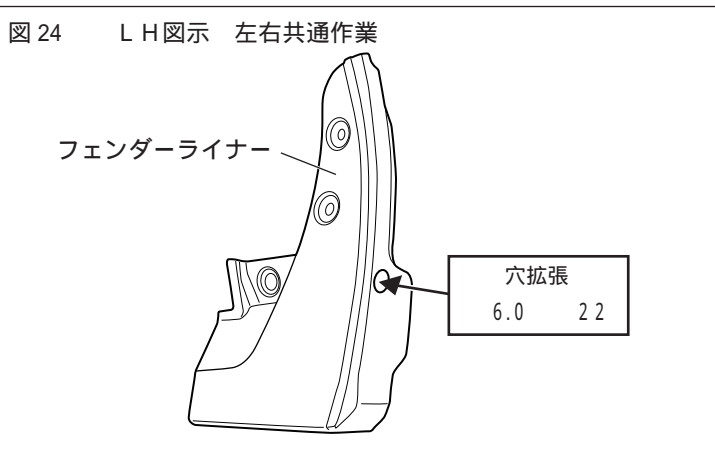
⚠ **注意:** 作業時は保護メガネを着用してください。

8. 穴周囲のバリを除去する。  
9. 該当車両の整備書に従い、左右のフェンダーライナーを取り外す。



10. 図 23 のように 7. であけた下穴 6.0 に合わせて 10.5 の本穴をあける。  
(左右各 1箇所)

11. 穴周囲のバリを除去する。

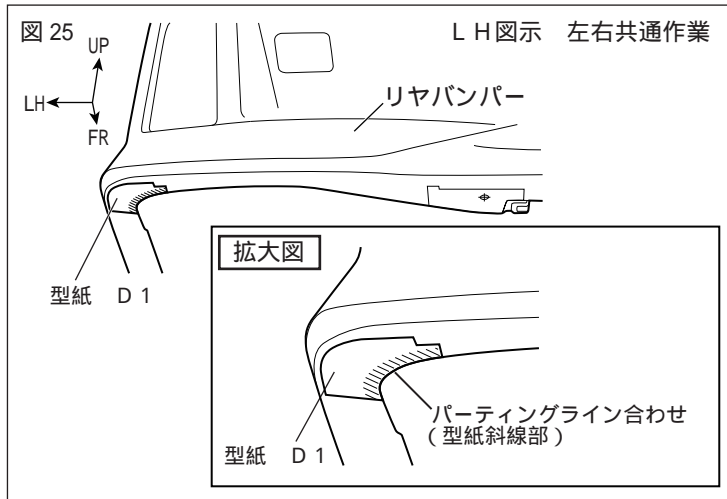


12. 図 23 のように 7. でフェンダーライナーにあけた下穴 6.0 を 22 に拡張する。  
(左右各 1箇所)

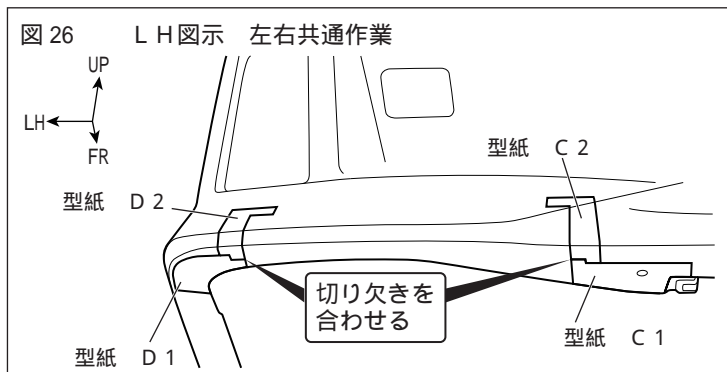
13. 穴周囲のバリを除去する。

## 【MS343 - 58001/58002のみ作業】

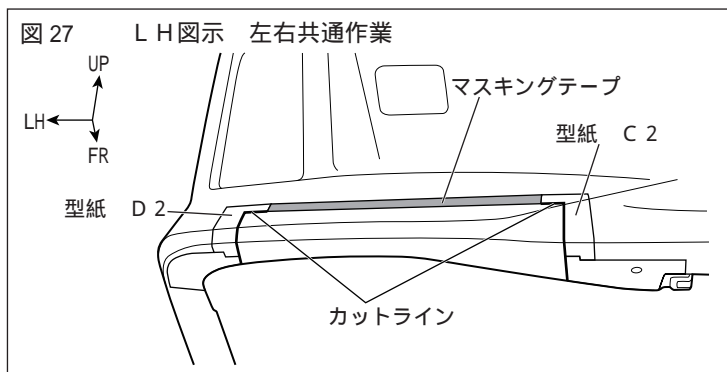
MS343 - 58003/58004は、14ページ 19.に進み作業を行なってください。



14. 図 25 のようにリヤバンパー下面に型紙 D1 を貼り付ける。(左右各1箇所)

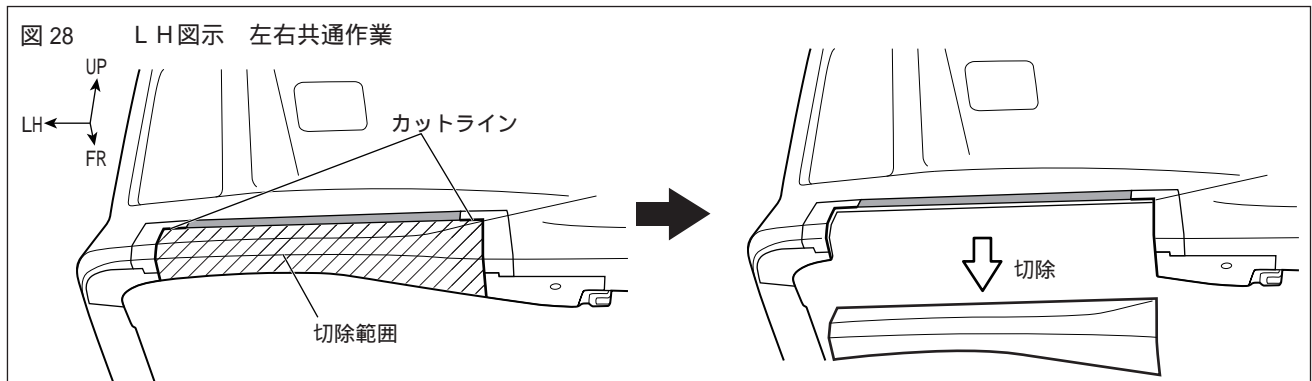


15. 図 26 のように型紙 C1、D1 の上部切り欠きに合わせて型紙 C2、D2 を貼り付ける。

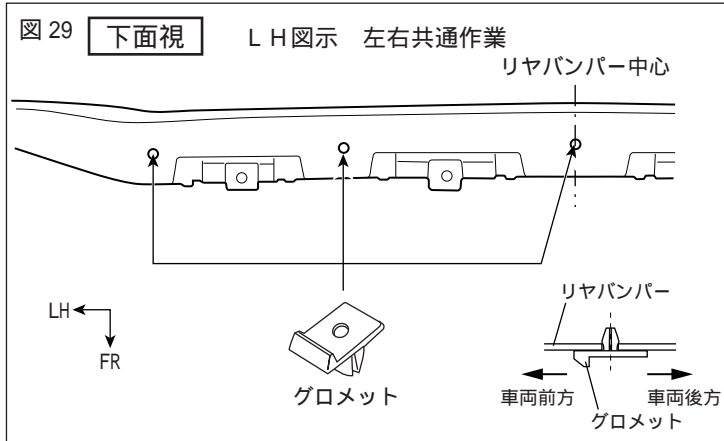


16. 図 27 のように型紙 C2、D2 のカットラインを結ぶようにマスキングテープ等を貼り付ける。(左右各1箇所)

17. 図 28 のようにリヤバンパーをカットラインに沿って切除加工する。(左右各1箇所)

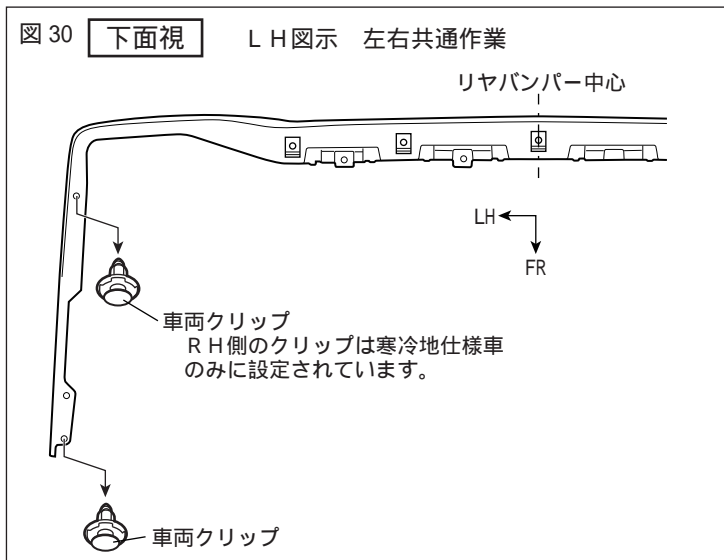


18. 切除面のバリを除去し、マスキングテープを剥がす。



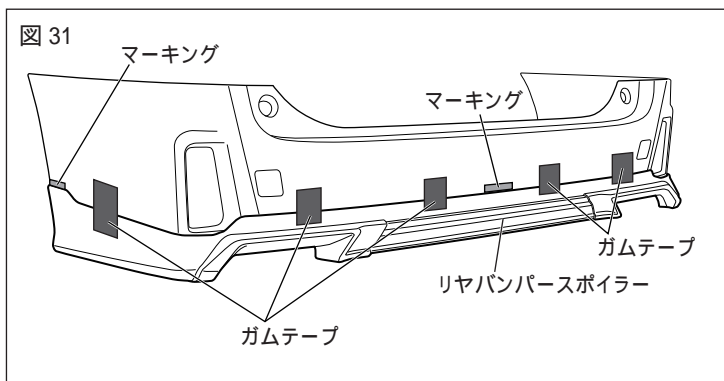
19. 型紙 を全て剥がす。
20. 図 29 のようにリアバンパー下面の 10.5 の穴にグロメット を差し込む。  
(全5箇所)

△注意: グロメット の差し込む向きに注意してください。逆に取り付けるとタッピングスクリュー が取り付けなくなります。

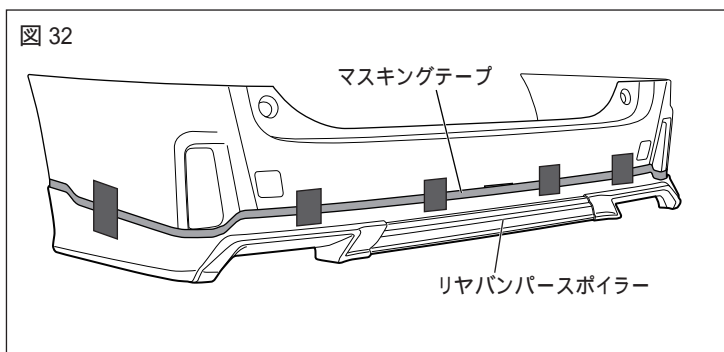


21. 図 30 のようにリアバンパー下面の車両クリップを取り外す。

△注意: 取り外した車両クリップは再使用しますので、無くさないように必ず保管してください。



22. 図 31 のようにリアバンパーにリアバンパースポイラー をかぶせ、リアバンパースポイラー のモール上端を取り付け高さマーキングに合わせてガムテープ等で仮固定する。

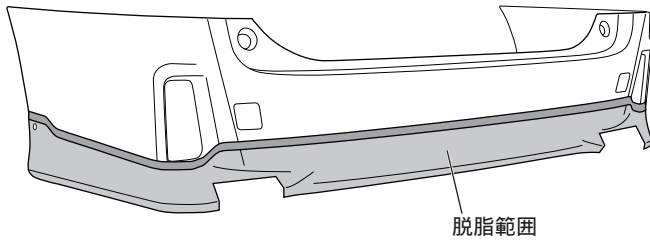


23. 図 32 のようにリアバンパースポイラー のモール上端に合わせてマスキング作業を行う。

△注意: PACプライマー塗布範囲のマスキング作業のため正確な位置出し、マスキングを行ってください。

24. リアバンパースポイラー を取り外す。

図 33

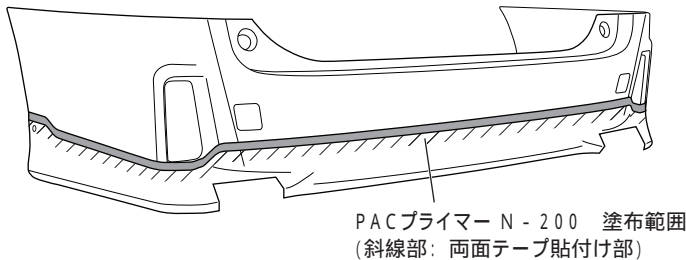


25. 図 33 のようにリヤバンパースポイラーの両面テープ貼付け部の汚れを取り除き、IPA又はホワイトガソリンで一方方向に拭いて脱脂する。

△注意：脱脂を行う際、上記以外の溶剤は使用しないでください。油脂分が残り、テープが剥がれる原因になります。

👉アドバイス：脱脂後は、十分に乾燥させてください。

図 34

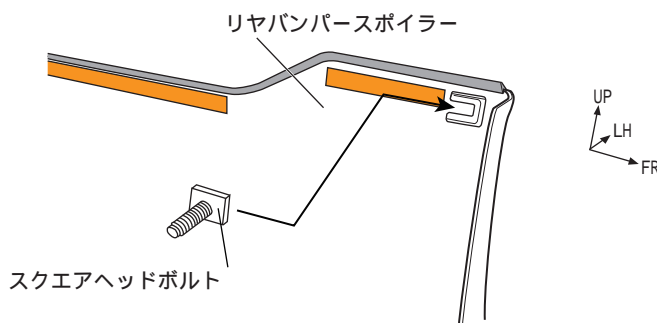


26. 図 34 のようにリヤバンパースポイラーの両面テープ貼付け部(左図斜線部)にPACプライマーN-200を塗布する。

△注意：プライマーが塗布範囲以外に付着した場合は、直ちにホワイトガソリンやIPA等で拭き取ってください。付着してしまいますと、変色する事がありますので注意してください。

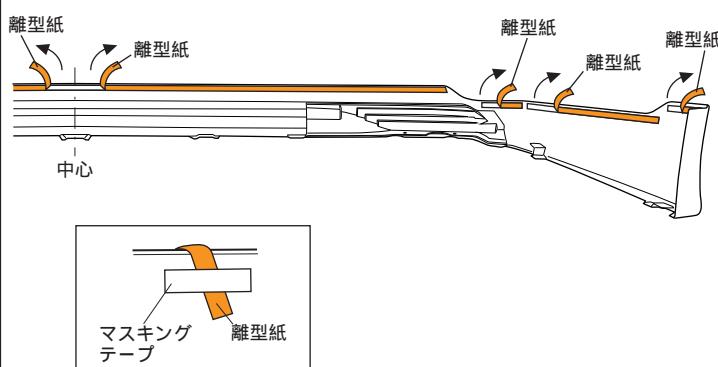
27. マスキングテープを剥がす。  
取り付け高さマーキングは剥がさないでください。

図 35 L H図示 左右共通作業



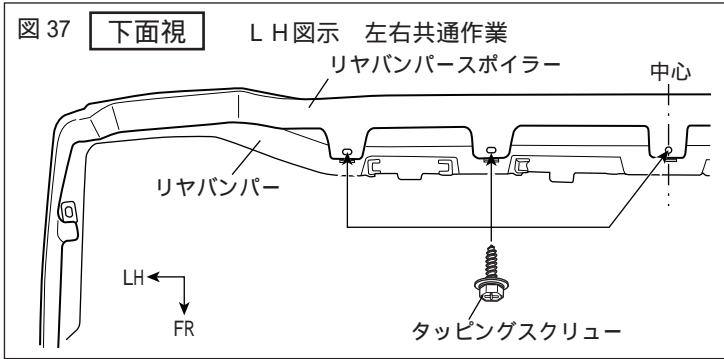
28. 図 35 のようにリヤバンパースポイラーにスクエアヘッドボルトを取り付ける。  
(左右各1箇所)

図 36 裏面視 L H図示 左右共通作業



29. 図 36 のようにリヤバンパースポイラーの両面テープの離型紙を矢印の方向に約30mm剥がしてマスキングテープ等で表側に貼付ける。

△注意：両面テープの接着力を最大限に発揮させる為、貼付け作業前に両面テープ部及び車両の貼付け部をドライヤー等で約40℃程度に暖めてください。



本取付・取扱要領書は、主にLH側を示しており、RH側も同様に行ってください。

### リヤバンパースポイラー取付要領

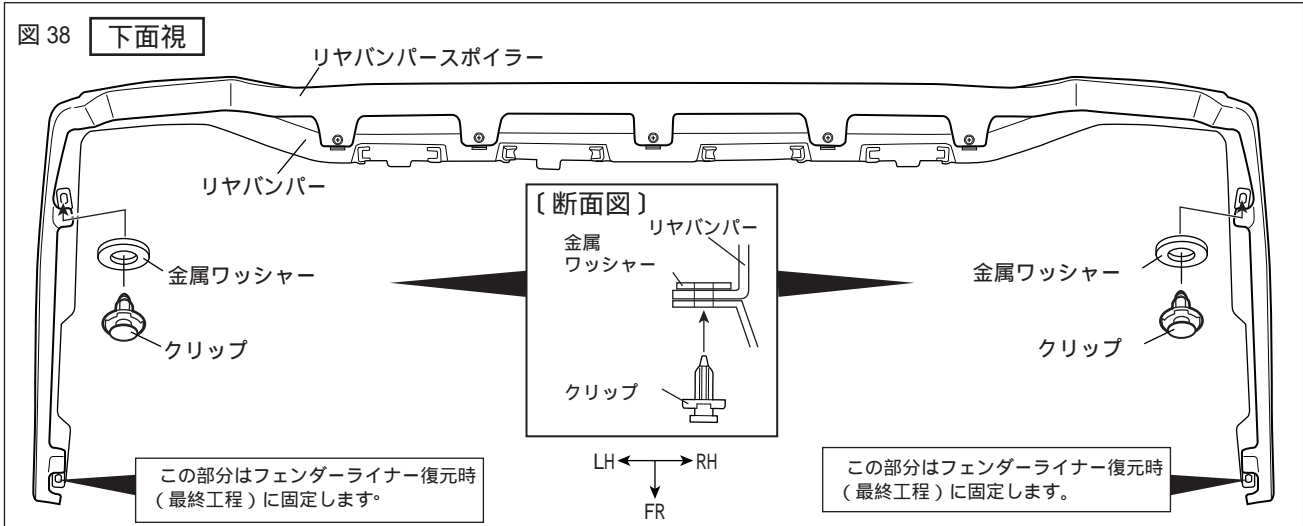
1. 図37のようにリヤバンパーにリヤバンパースポイラーをかぶせ、下面をタッピングスクリューで仮締めする。(全5箇所)

以下の作業 (2-A, B, C, D) は車両の仕様 (標準仕様または寒冷地仕様) および、装着マフラー (TRDハイレスポンスマフラーまたはノーマルマフラー) により使用するクリップが異なります。該当車両の仕様、装着マフラーおよび、本商品の品番を確認してから作業を行ってください。

△注意: TRD ハイレスポンスマフラー装着車両の場合は、車両リアアンダーカバーLHを取り外してから取付けを行ってください。

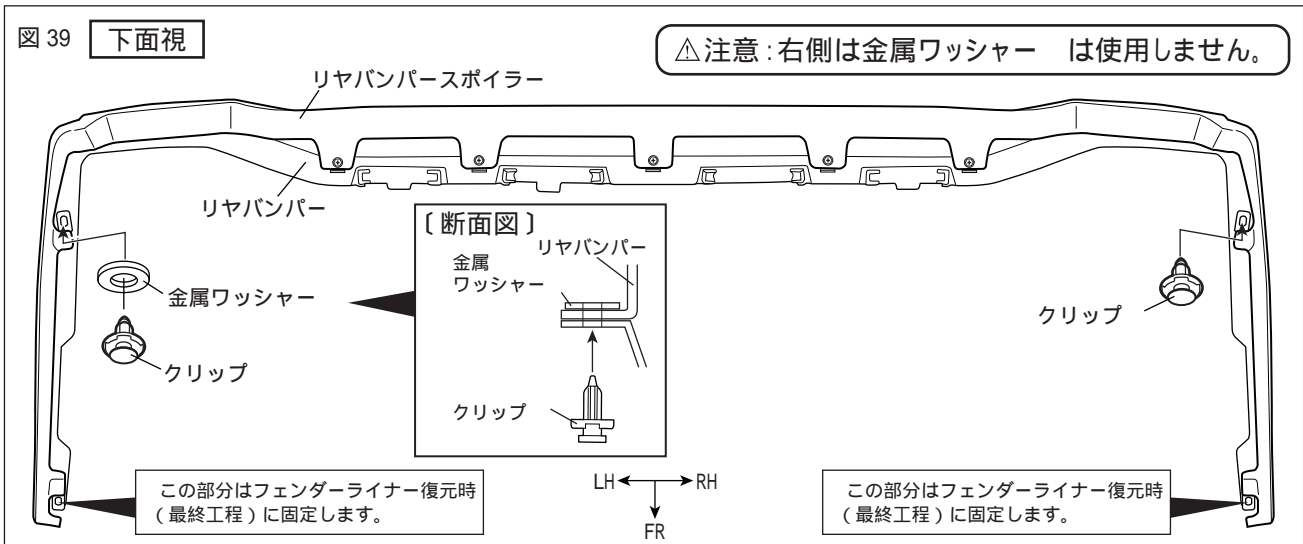
### 標準仕様 / TRDハイレスポンスマフラー ・ 品番 (MS343-58001/58002)

2-A. 図38のようにリヤバンパースポイラー 下面左右のブラケットをクリップ、金属ワッシャーで固定する。



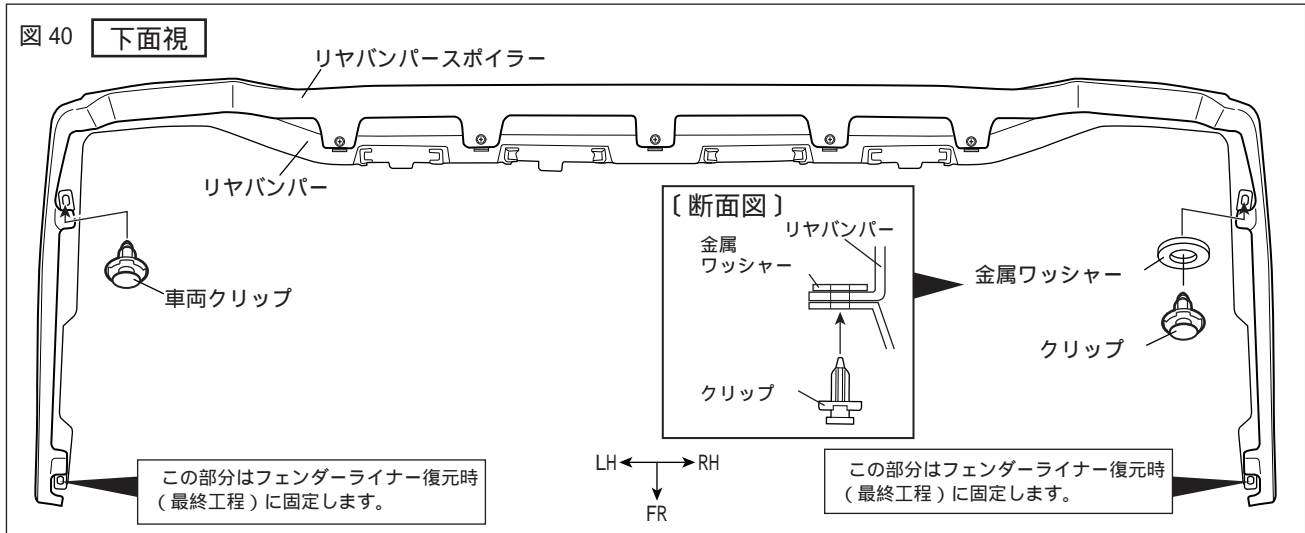
### 寒冷地仕様 / TRDハイレスポンスマフラー ・ 品番 (MS343-58001/58002)

2-B. 図39のようにリヤバンパースポイラー 下面左側のブラケットをクリップ、金属ワッシャーで固定し、右側のブラケットをクリップで固定する。



**標準仕様/ ノーマルマフラー ・ 品番 (MS343-58003/58004)**

2-C. 図40のようにリヤバンパースポイラー 下面左側のブラケットを車両クリップで固定し、右側のブラケットをクリップ、金属ワッシャー で固定する。



**寒冷地仕様/ ノーマルマフラー ・ 品番 (MS343-58003/58004)**

2-D. 図41のようにリヤバンパースポイラー 下面左右のブラケットを車両クリップで固定する。

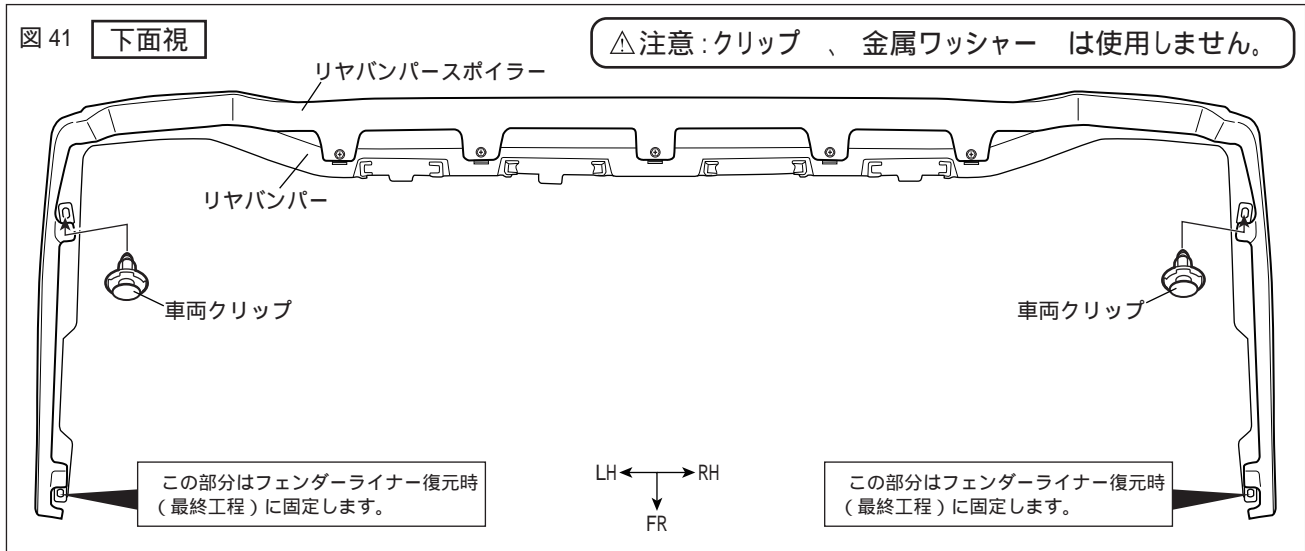
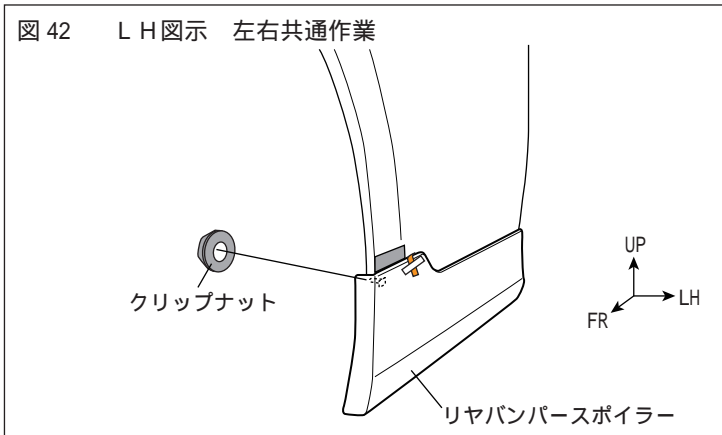


図 42 L H 図示 左右共通作業

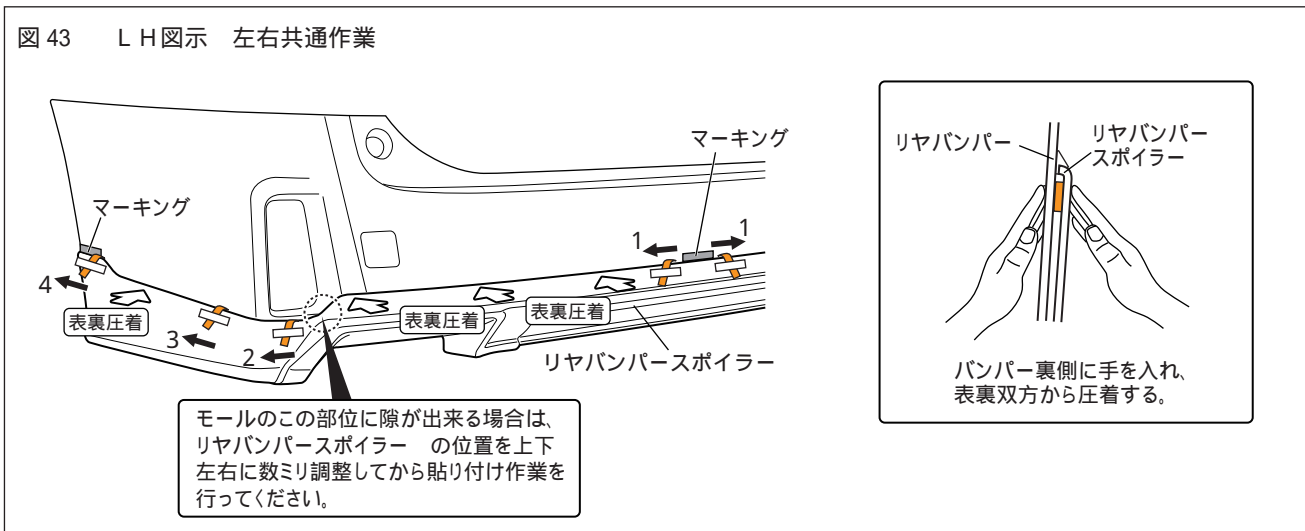


3. 図42のようにリヤバンパースポイラー 側面をクリップナット で仮締めする。

4. 図43のように取付位置を確認して両面テープの離型紙を矢印の方向へ左右交互に番号順で剥がしながら貼付け圧着する。  
 圧着の際はリヤバンパー下面のクリップ(3箇所)を取り外し、リヤバンパー裏側から手を入れて両面テープ貼付け部を表裏相互から圧着してください。圧着後、クリップを取り付けてください。

△注意：両面テープの離型紙を指示した順に剥がさなかった場合、隙が発生する恐れがあります。

図 43 L H 図示 左右共通作業



- 👉 **アドバイス** 両面テープの接着力は安定するまで3～5時間程度必要です。  
 製品の取付け後は、最低3時間程度、強い振動や風圧（車両の移動を含む）が、掛からないようにオープンタイム（静止時間）お取りください。

- ⚠️ **警告** 両面テープは十分に圧着してください。圧着が不十分な場合、浮き・剥がれ等の症状が発生し脱落などの重大な不具合が発生する可能性があります。  
 両面テープ接着後、24時間以内は雨・洗車等で接着部に水が掛からないようにしてください。接着力が低下し、剥がれ・脱落等が発生する可能性があります。

5. 取付高さマーキングを全て剥がす。  
 6. 仮締めしていたタッピングスクリュー（5箇所）、クリップナット（2箇所）を本締めする。  
 7. フェンダーライナーを復元する。

#### 取付完了後の点検・注意事項

1. 製品全周に渡り、浮き・剥がれ等、無いことを確認する。  
 2. 車両及びリヤバンパースポイラー廻りに傷が付いていないことを確認する。  
 3. 本取り付けに伴い分解・脱着した部位により、再設定・調整が必要となる場合があります。  
 該当車両の修理書（トヨタ自動車㈱発行）に従い、各部の点検・調整・設定を行ってください。

株式会社トヨタカスタマイジング&ディベロップメント  
TRD商品問い合わせ窓口  
〒222-0002 横浜市港北区師岡町800番地  
TEL:045-540-2121 FAX:045-540-2122  
<http://www.trdparts.jp/>

