



MS343-12011/12 リヤスポイラー

取付・取扱要領書

この度はTRDリヤスポイラーをお買い上げいただきありがとうございます。
本書には本商品の取付け・取扱いについての要領と注意事項を記載してあります。
取付け前に必ずお読みのうえ、正しい取付け・取扱いを実施してください。
なお、本書の取扱い上のご注意(ご使用になるお客様へ)は必ずお客様にお渡しください。

● 本商品は未登録車への取付けはできません。必ず車両登録後に行ってください。

■ 品番・適合車種

品番	塗装色	備考
MS343-12011-A1	ホワイトパールクリスタルシャイン (070)	カローラスポーツ '18.06~
MS343-12011-A5	プラチナホワイトパールマイカ (089)	
MS343-12011-C0	アティチュードブラックマイカ (218)	
MS343-12011-C1	ブラキッシュアゲハガラスフレク (221)	
MS343-12012-NP	未塗装品 (プライマー仕様品)	

・最新の適合情報はTRDカタログサイトをご覧ください。 <https://www.trdparts.jp/>

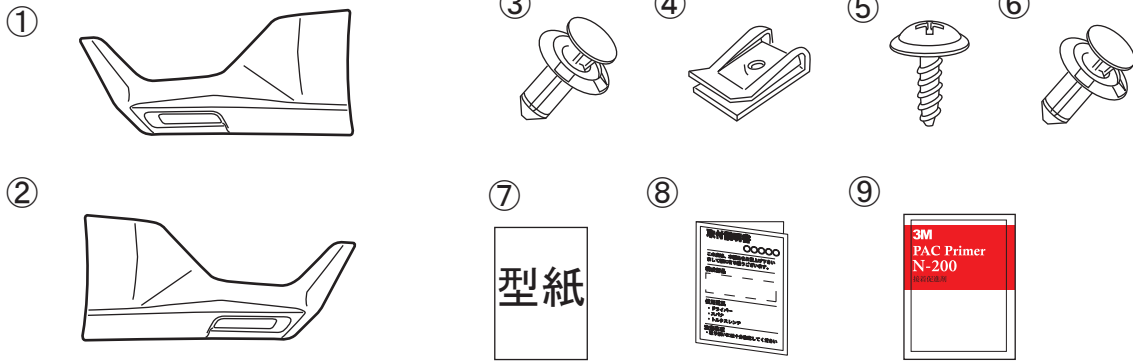
■ 構成部品

No.	品名	個数	備考
①	リヤスポイラー RH	1	
②	リヤスポイラー LH	1	
③	クリップ(大)	2	10φ用
④	Jナット	2	M5用
⑤	タッピングスクリュー	2	5×16
⑥	クリップ(小)	2	9φ用
⑦	型紙	1	
⑧	取付・取扱要領書(本書)	1	本書
⑨	PACプライマー	1	N-200(赤)

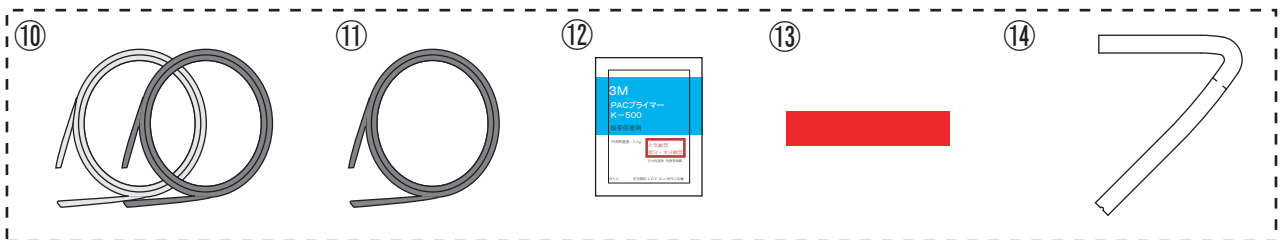
※確認・本商品が到着後、すぐに本体に破損がないこと、付属品が全てそろっていることを確認してください。
以下、MS343-12012-NP(未塗装品セット)のみに同梱

No.	品名	個数	備考
⑩	モールA	(各1)	黒/グレー L=1000mm イ型
⑪	モールB	1	黒 L=400mm L型
⑫	PACプライマー	1	K-500(青)
⑬	赤モール	2	L=140
⑭	抜きマスキングテープ	(各1)	左右

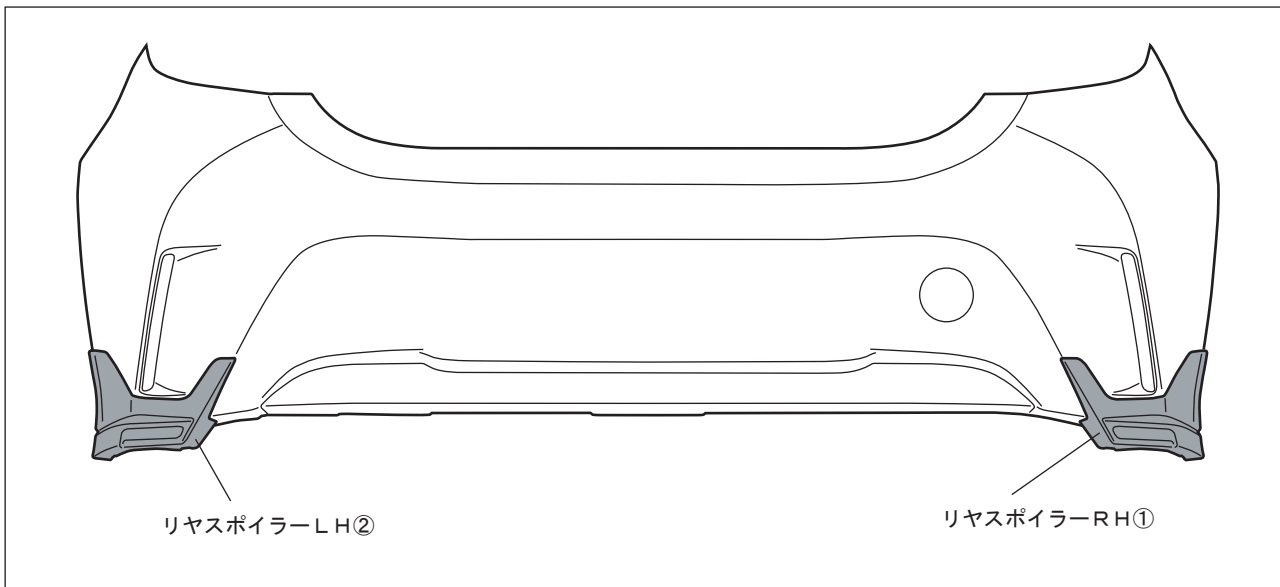
■ 構成部品図



⑩～⑭は未塗装品にのみ同梱



■ 取付構成図



取付上のご注意（取付作業の方へ）

作業を行う前に必ずお読みになり、安全で確実な取付け作業を行ってください。



警告

この内容に従わず、誤った取付け・取扱いを行うと生命の危険または、重大な傷害等を負う可能性がある内容について記載しています。



注意

注意事項を守らないで、誤った取付け・取扱いを行うと事故につながったり、ケガをしたり、車両を損傷する等のおそれがある事を記載しています。



アドバイス

スピーディに作業していただく上で知っておいていただきたいことを記載しています。

⊘ やってはいけないこと

❗ 必ず行なっていただくこと

警告

- ⊘ 本商品への改造・加工、及び適合車種以外への装着は、重大な事故や故障を招くおそれがありますので絶対に行わないでください。
- ❗ 本商品の取付け・交換は、該当車両の修理書(トヨタ自動車(株)発行)に従い、本書の注意事項をまもり作業を行ってください。
- ❗ 取付け作業は規定トルクに従って、確実に締め付けてください。締め付けが足りないと脱落などにより重大な事故や故障を招くおそれがあります。

注意

- ❗ 本商品を取付け前に、本体・構成部品がすべて揃っていること、損傷や不具合が無いことを確認してください。取付け後に発覚した損傷や不具合のクレームには、対応できない場合があります。
- ❗ 本商品の取付けは、キズ付き防止のため保護シートの上で取扱いを行ない、同時に取付け部位を保護材にて養生をした上で作業を行ってください。取付け作業時のキズ付きや破損に十分に注意してください。

脱脂作業について（別添の脱脂作業要領も参考にしてください。）

- ❗ 脱脂作業を行う際は、清潔なウエスを使用して、ホワイトガソリン、イソプロピルアルコール(IPA)を使用し、上記以外の溶剤は絶対に使用しないでください。
- ❗ 脱脂作業にボディーコーティング等の下地処理剤や、パーツクリーナー、ブレーキクリーナーなどの溶剤は絶対に使用しないでください。正しく脱脂が出来ず浮き、剥がれの原因となります。

両面テープについて

- ❗ 脱脂作業を怠ると両面テープを接着しても剥がれます。
- ❗ 両面テープは一度貼り付けてから剥がしますと、接着力は低下しますので再貼り付けはできません。
- ❗ 本商品の両面テープは、環境温度が20℃以下の低温時には接着能力が著しく低下します。温度が足りないと両面テープが剥がれます。
- ❗ 両面テープの圧着は49N(5kgf)以上(車両が軽く揺れる程度)で確実に行ってください。圧着が足りないと両面テープが剥がれます。
- ⊘ 本商品の取付け後24時間は、洗車や水(水拭きを含む)・雨などが、かからないようにしてください。装着後の注意事項を守らなかった場合、製品の浮き、剥がれの原因となります。

未塗装品の塗装作業について

- ❗ 本商品は塗装前に下地処理が必要です、必ずサフェーサー塗装から始めてください。
- ❗ 本商品に塗装をする際は、両面テープを全面マスキングしてください。
- ❗ 乾燥させる際は製品の変形の無いよう固定してください。又、乾燥温度が高いと変形やひび割れを起こしますので70℃以下で乾燥させてください。

取付けが終わったら

- ❗ 取付け後、本商品と車両との干渉が無いことを確認してください。
- ❗ 作業にバッテリーのマイナス端子を外した場合は、作業終了後にシステム設定・確認を行ってください。
- ❗ 本取り付けに伴い分解・脱着した部位により、再設定・調整が必要となる場合があります。該当車両の修理書(トヨタ自動車(株)発行)に従い、各部の点検・調整・設定を行ってください。

■ 目次

1. 表紙、適合表 1
2. 構成部品表、取付構成図 2
3. 取付け・取扱いご注意(作業の方へ) 3
4. 目次、取付けに必要な工具・保護具・消耗品 4
5. 取付け要領 5～11
6. 取付け後の確認・点検 11

■ 取付けに必要な工具・保護具・消耗品

- ・一般工具
- ・加工用工具(ハサミ・カッター、キリ等)・ヤスリ
- ・電動ドリル(刃: 3.0mm/7.0mm/10.0mm)・保護メガネ
- ・軍手・保護シート・保護テープ・マスキングテープ
- ・ホワイトガソリン又はイソプロピルアルコール(IPA)・清潔なウエス

■ 本商品は、1年・20,000Kmの保証を実施致します。

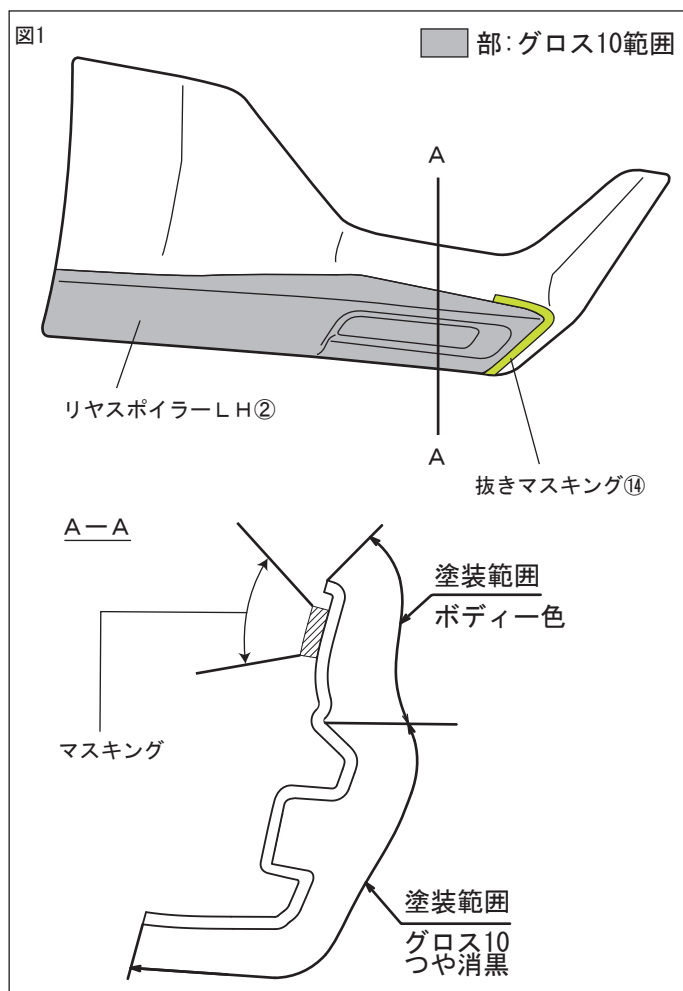
(1年または20,000Km走行時点のいずれか早い方まで)

※保証の詳細はTRDパーツカタログサイト<<https://www.trdparts.jp/>>

「保証について」をご覧ください。

■ 未塗装品の取扱いについて

下記は、未塗装品(MS343-12012-NP)の塗装前、塗装後の作業を記載しています。下記要領に従い作業を行ってください。



□ リヤスポイラーの塗装

※本取付・取扱要領書は、主にLHを示しております、RHも同様に行ってください。

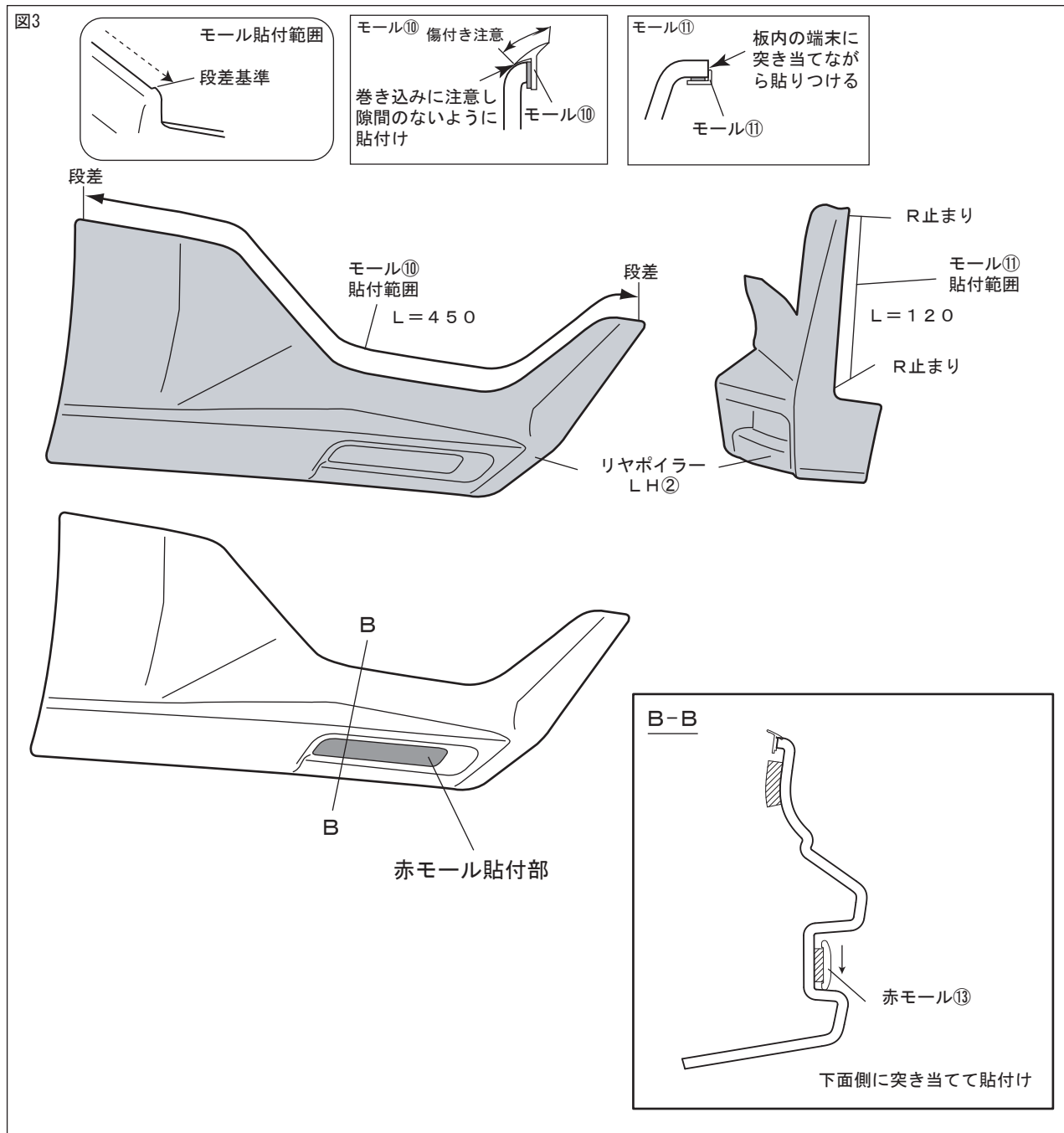
1. 図1のようにリヤスポイラーLH②をボディ色で塗装する。

△注意：脱脂をする場合は、IPA又はホワイトガソリンを使用し、シリコンオフおよびシンナーは使用しないでください。
プライマーが溶けるおそれがあります。

△注意：モール貼付面、両面テープには、絶対に塗装しないでください。
接着力が低下します。マスキングテープを貼るなどして、対応してください。

△注意：乾燥温度を70℃以上に上げますと、製品に変形や割れが発生しますので乾燥温度には十分注意してください。強制乾燥させる場合は製品が変形しないように固定してください。

2. 図1のように抜きマスキング⑭をR基準で貼付ける。
3. 図1のように指示部をグロス10(つや消し黒)で塗装する。

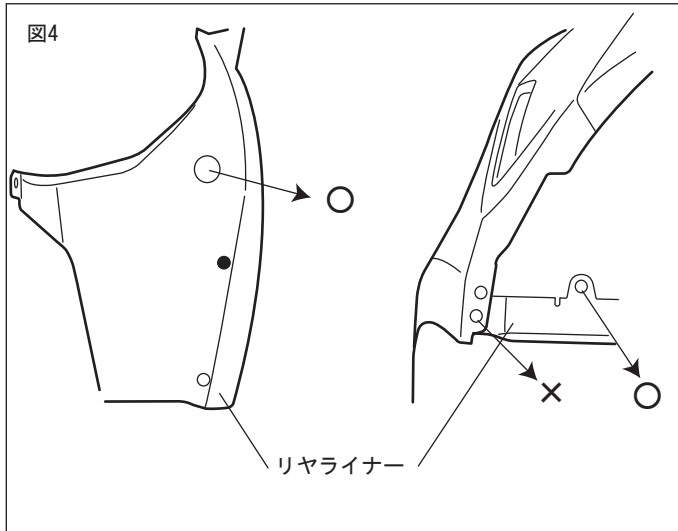


3. 図3のようにリヤスポイラーLH②に、モールド⑩⑪を半分にカットし、離型紙を剥がしながら、貼付し形状に合わせて確実に圧着する。
[49N (5kgf) 以上]
4. B-B図を参考に赤モールド⑬を下突き当てで貼付けし確実に圧着する。

アドバイス：モールドは長めに設定されているので、長さを合わせてハサミ等で切り落としてください。

注意：両面テープの接着力最大限に発揮させる為、貼付け作業前に両面テープ部及びスポイラーの貼付部をドライヤー等で約40℃程度に暖めてください。

注意：モールド⑩は、二色同梱されています。P11のモールド推奨色表を参照してください。



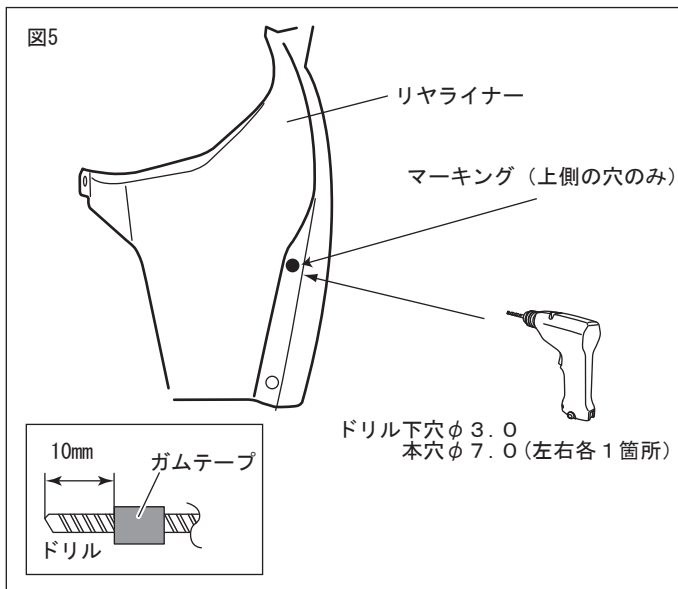
□取付準備

※本取付・取扱要領書は、主にLHを示しております、RHも同様に行ってください。

1. 車両修理書に従い、リヤライナーとアンダーカバーの車両クリップを外す。
2. リヤライナーはめくり、アンダーカバーは取外す。

△注意：取外したクリップは再使用しますので、無くさない様に必ず保管してください。

△注意：取外したクリップの○印は再使用し、×印のクリップは再使用しません。

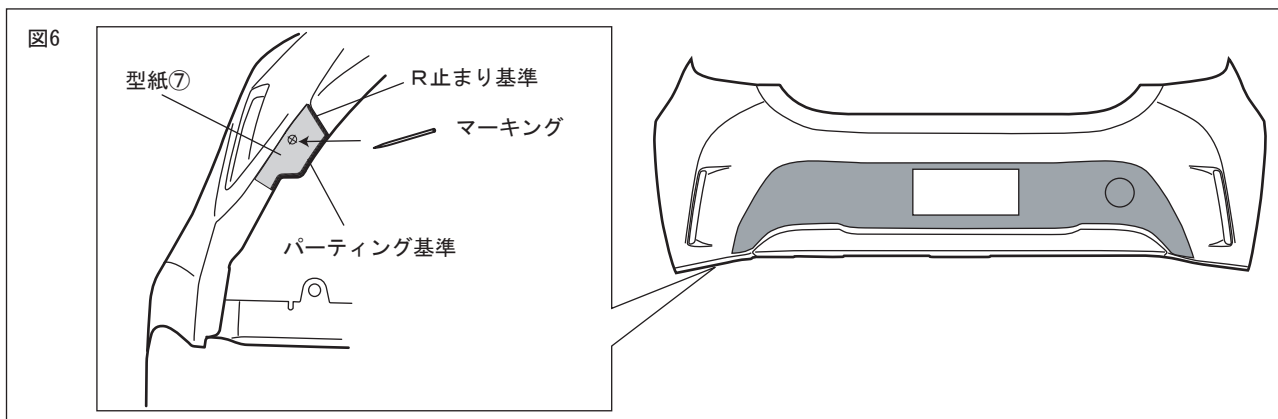


3. 図5のようにリヤライナーのポンチマークに白ペン等で上側だけにマーキングを行い、ドリルで穴をあける。（φ3.0→φ7.0）（左右各1箇所）

👉アドバイス：穴あけ加工時、ドリルは穴あけ面に対して垂直にし、マーキング位置からズレないように注意してください。

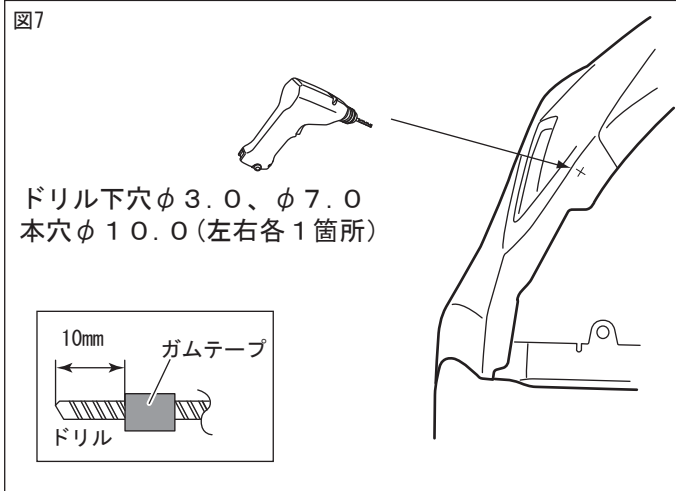
△注意：作業時は保護メガネを着用してください。

△注意：バリを取除く時には、穴径が大きくなるように注意して行ってください。



4. 図6のように型紙⑦を貼付けて、マーキングを行う。

（左右各1箇所）

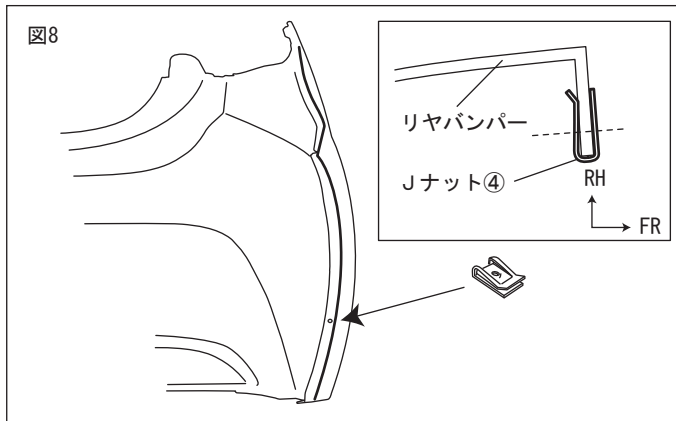


5. 図7のようにφ3.0、φ7.0、φ10.0のドリルの先端にストッパーになるようにガムテープを巻きつけ、リヤバンパーのマーキング位置に、φ3.0とφ7.0のドリルで下穴加工を行い、φ10.0のドリルで本穴加工を行う。
(左右各1箇所)

👉 アドバイス：穴あけ加工時、ドリルは穴あけ面に対して垂直にし、マーキング位置からズレないように注意してください。

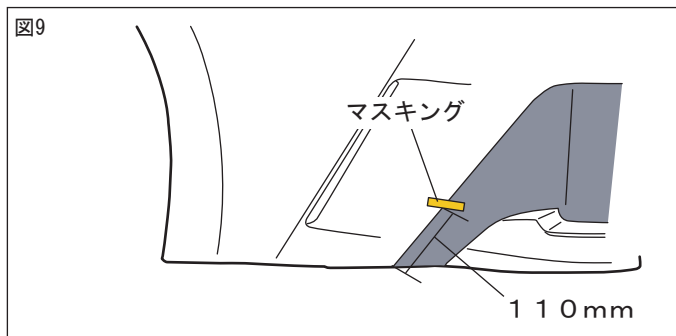
⚠️ 注意：作業時は保護メガネを着用してください。

⚠️ 注意：バリを取除く時には、穴径が大きくなるように注意して行ってください。

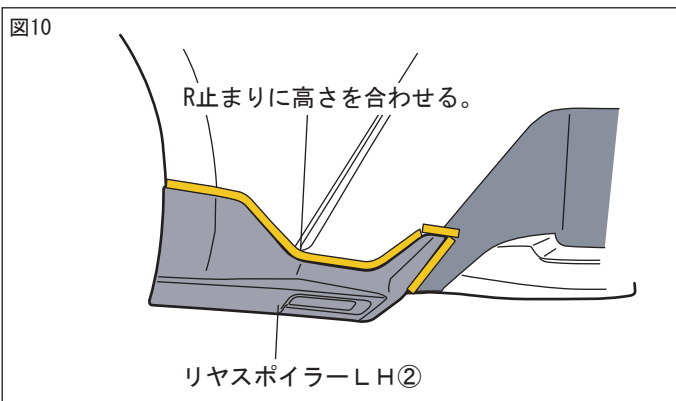


6. 図8のようにライナーをめくり、リヤバンパー上側にJナット④を挿入する。
(左右各1箇所)

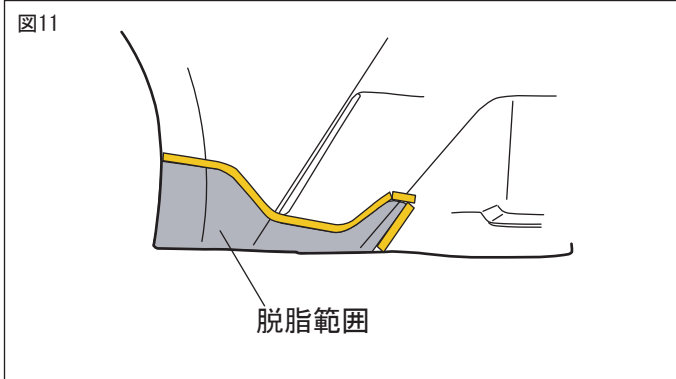
⚠️ 注意：Jナットを取付る際は、取付向きに注意してください。



7. 図9のようにバンパーのR止まりから110mmの高さにマスキングテープでマーキングする。



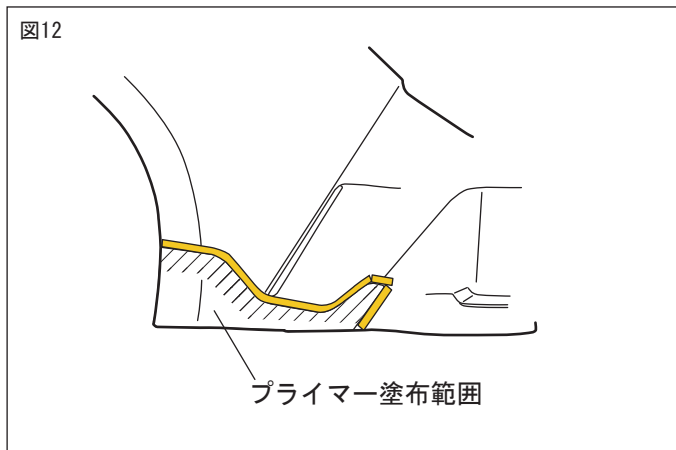
8. 図10のようにリヤスポイラーLH②をあてがい、取付位置をマスキングする。



9. 図11のようにリヤスポイラー取付部をIPA又はホワイトガソリンで一方向にふいて脱脂する。

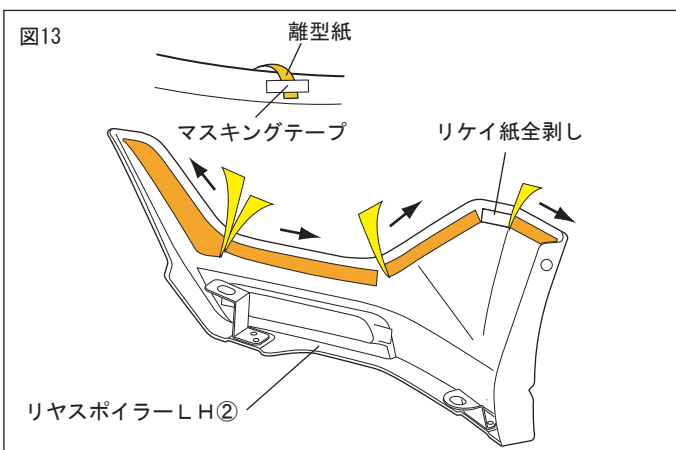
⚠注意: 脱脂を行う際、上記以外の溶剤は使用しないでください。油脂分が残り、テープが剥がれる原因になります。

👉アドバイス: 脱脂後は、十分に乾燥させてください。



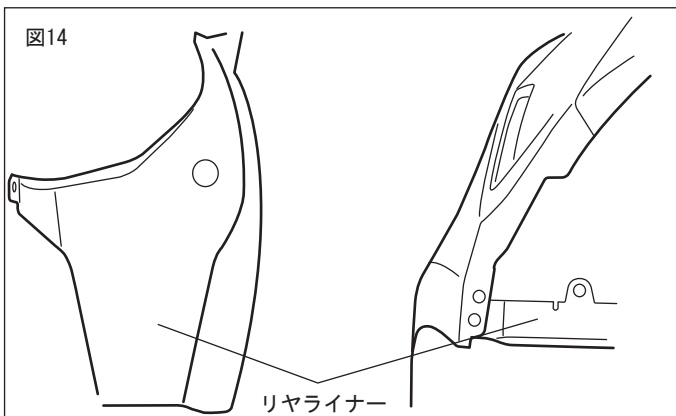
10. 図12のようにリヤスポイラーLH②の両面テープ貼付部(左記斜線部)にPACプライマーN-200⑨を塗布する。

⚠注意: プライマーが塗布範囲以外に付着した場合は、直ちにIPA又はホワイトガソリン等で拭き取ってください。付着してしまいますと、変色する事がありますので注意してください。



11. 図13のようにリヤスポイラーLH②の離型紙を、矢印のように約30mm剥がし、マスキングテープ等で表側に貼付ける。(左右各4箇所)

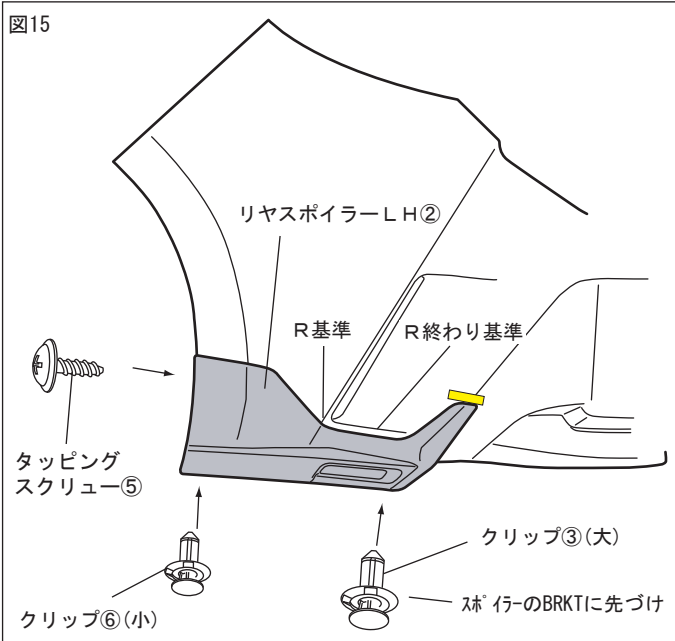
⚠注意: 指示部以外の両面テープの離型紙をすべて剥がしてしまうと、正しい取付位置に取付けが出来なくなります。



12. リヤライナーを復元する。(左右各2箇所)

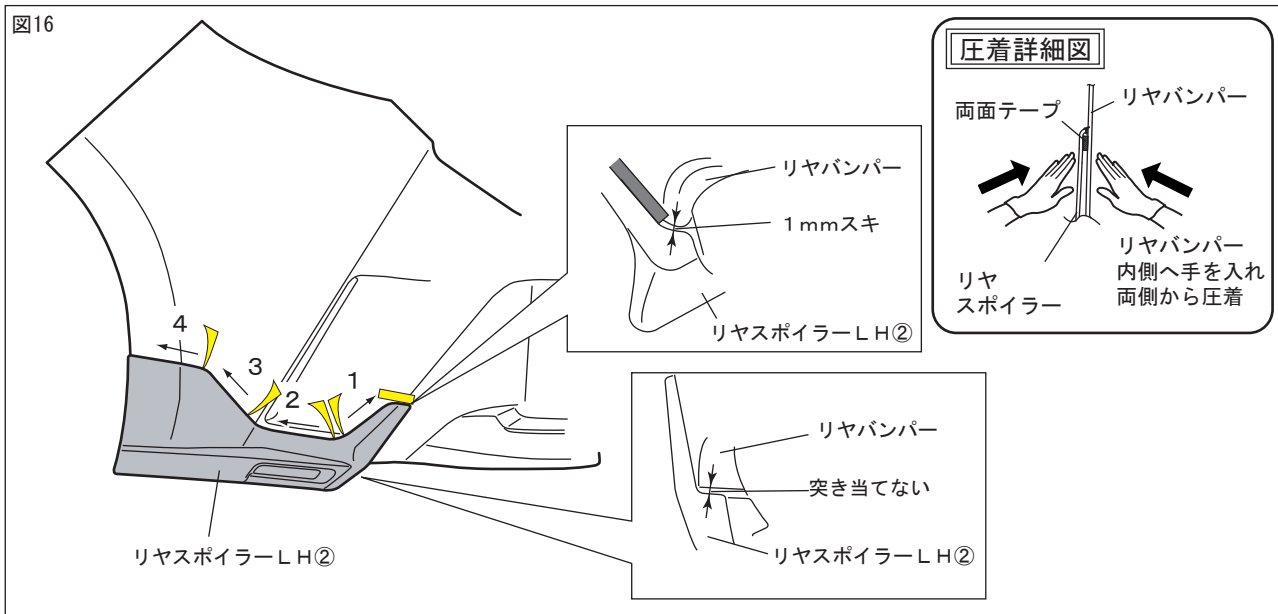
⚠注意: このときにアンダーカバーは復元しないで下さい。アンダーカバーの復元はスポイラー取付後に行います。

図15



13. 図15のように後ろ側のクリップ③はスポイラーのBRKTにクリップを先にセットし、その後バンパーへ取付ける。
(左右各1箇所)
14. 図15のようにリヤスポイラー-LH②をリヤバンパーにかぶせ、クリップ③⑥で固定する。
(左右各2箇所)
15. 図15のようにタッピングスクリュー⑤で仮締めする。
(左右各1箇所)

図16



16. 図16のようにリヤスポイラー-LH②をマーキング位置に合わせ、左右のズレ、隙が無いか確認し、両面テープの離型紙を番号順に剥がしながら貼付け圧着する。
【49N(5kgf)以上】 (左右各4箇所)

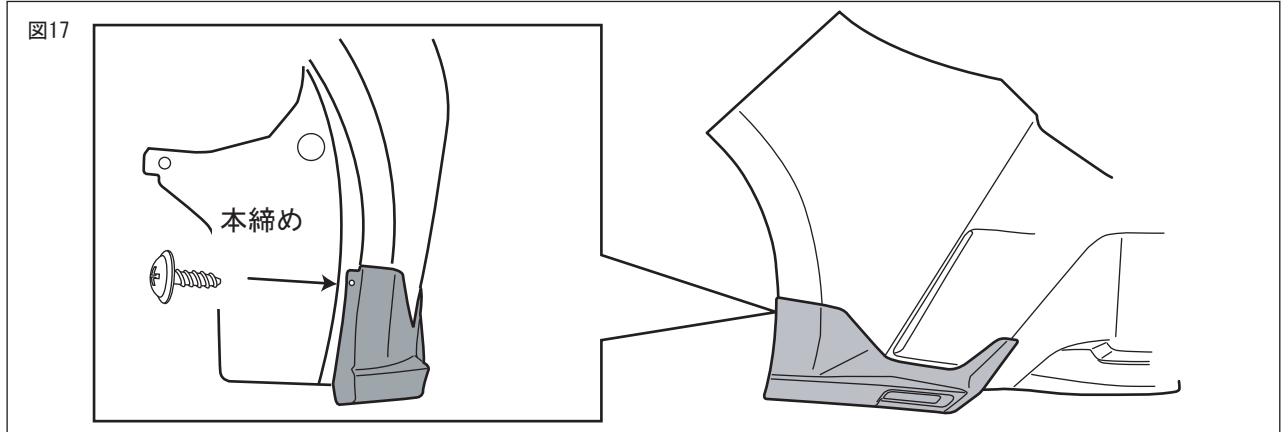
⚠ 注意：両面テープの接着力最大限に発揮させる為、貼付け作業前に両面テープ部及び車両の貼付け部をドライヤー等で約40℃程度に暖めてください。

⚠ 注意：両面テープの離型紙を指示した順に剥がさなかった場合、隙が発生するおそれがあります。

⚠ 警告：両面テープは十分に圧着して下さい。圧着が不十分な場合は、浮き剥れの発生する恐れがあります。

⚠ 注意：両面テープ接着後24時間以内は洗車しないでください。

👉 アドバイス：両面テープの接着力は安定するまでに3～5時間程度必要です。製品の取付け後は、最短3時間程度、強い振動や風圧(車両の移動を含む)が、かからないようにオープンタイム(静止時間)をお取りください。



17. 図17のようにタッピングスクリュー⑤を本締めする。 (左右各1箇所)

18. 高さ位置のマスキングテープを剥がす。

19. アンダーカバーを復元する。

■ 取付完了後の点検・注意事項

1. リヤスポイラー、及びリヤバンパーのクリップ、タッピングスクリューが車両に確実に取付けられているか点検する。
2. リヤスポイラー及び車両部品に傷を付けていないか点検する。
3. 本取付けに伴い分解、脱着した部位により、再設定・調整が必要となる場合があります。該当車両の修理書（トヨタ自動車㈱発行）に従い、各部の点検・調整・設定を行い、製品全周に渡り、浮き、剥がれの無い事を確認する。

■ モール設定 推奨色表

モール⑩推奨使用色

塗装色 (色記号)	モール色
ホワイトパールクリystalシャイン (070)	グレー
キントブロンズメタリック (6X1)	ブラック
スカーレットメタリック (3U4)	ブラック
シアンメタリック (8W9)	ブラック
ブラッキッシュアゲハガラスフレク (221)	ブラック
スーパーホワイトII (040)	グレー
シルバーメタリック (1F7)	グレー
アティチュードブラックマイカ (218)	ブラック
プラチナホワイトパールマイカ (089)	グレー
エモーションナルレッドII (3U5)	ブラック
エモーションナルレッドIII (3U9)	ブラック
プレジヤスメタル (1L5)	ブラック

株式会社トヨタカスタマイジング&ディベロップメント

TRD商品問い合わせ窓口

TEL:050-3161-2121

<https://www.trdparts.jp/>