



MS341-B1017 フロントスポイラー

取付・取扱要領書

この度はTRDフロントスポイラーをお買い上げ頂き誠にありがとうございます。
本書は本商品の取付け、取扱いについての要領と注意事項を記載してあります。
取付け前に必ずお読みのうえ、正しい取付け、取扱いを実施してください。
なお、本書は必ずお客様にお渡しください。

● 本商品は未登録車への取付けは出来ません、取付けは必ず車両登録後に行ってください。

■ 品番・適合車種

品番	塗装色	適合車種	備考
MS341-B1017	ブラック	ライズ '19.10～	
MS341-B1022	シャイニングホワイトパール		
MS341-B1023	ブラックマイカメタリック		

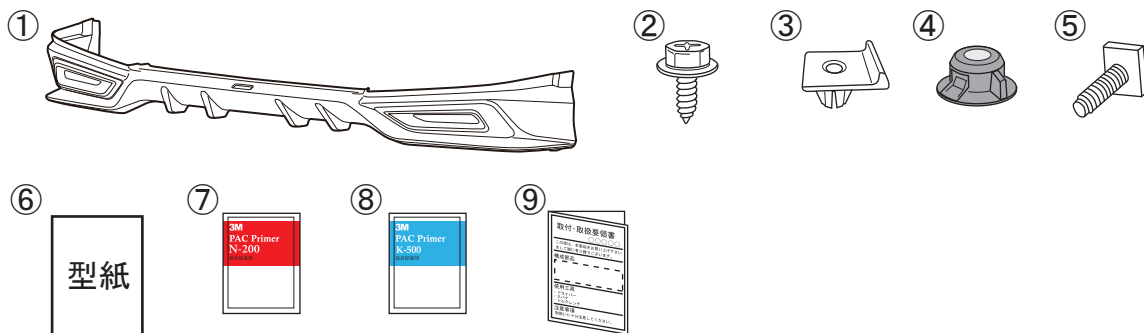
・最新の適合情報は TRD カタログサイトをご覧ください。 <https://www.trdparts.jp/>

■ 構成部品

No.	品名	個数	備考
①	フロントスポイラー	1	
②	タッピングスクリュー	4	
③	グロメット	4	
④	クリップナット	2	
⑤	スクエアヘッドボルト	2	
⑥	型紙	1	
⑦	PACプライマー（赤袋）	1	N-200
⑧	PACプライマー（青袋）	1	K-500
⑨	取付・取扱要領書	1	本書

※確認・本商品が到着後、すぐに本体に破損がないこと、付属品が全てそろっていることを確認してください。

■ 構成部品図



取付上のご注意（取付作業の方へ）

作業を行う前に必ずお読みになり、安全で確実な取付け作業を行ってください。



警告

この内容に従わず、誤った取付け・取扱いを行うと生命の危険または、重大な傷害等を負う可能性がある内容について記載しています。



注意

注意事項を守らないで、誤った取付け・取扱いを行うと事故につながったり、ケガをしたり、車両を損傷する等の恐れがある事を記載しています。



アドバイス

スピーディに作業していただく上で知っておいていただきたいことを記載しています。

⊘ やってはいけないこと

❗ 必ず行なっていただくこと

警告

- ⊘ 本商品への改造・加工、及び適合車種以外への装着は、重大な事故や故障を招く恐れがありますので絶対に行わないでください。
- ❗ 本商品の取付け・交換は、該当車両の修理書(トヨタ自動車㈱発行)に従い、本書の注意事項をまもり作業を行ってください。
- ❗ 取付け作業は規定トルクに従って、確実に締め付けてください。締め付けが不足すると脱落などにより重大な事故や故障を招く恐れがあります。
- ❗ 本商品の取付け・交換作業は、2名以上で行うことを推奨します。

注意

- ❗ 本商品を取付け前に、本体・構成部品がすべて揃っていること、損傷や不具合が無いことを確認してください。取付け後に発覚した損傷や不具合のクレームには、対応できない場合があります。
- ❗ 本商品の取付けは、キズ付き防止のため保護シートの上で取扱いを行ない、同時に取付け部位を保護材にて養生をした上で作業を行ってください。取付け作業時のキズ付きや破損に十分に注意してください。

脱脂作業について（別添の脱脂作業要領も参考にしてください。）

- ❗ 脱脂作業を行う際は、清潔なウエスを使用して、ホワイトガソリン、イソプロピルアルコール(IPA)を使用し、上記以外の溶剤は絶対に使用しないでください。
- ❗ 脱脂作業にボディコーティング等の下地処理剤や、パーツクリーナー、ブレーキクリーナーなどの溶剤は絶対に使用しないでください。正しく脱脂が出来ず浮き、剥がれの原因となります。

両面テープについて

- ❗ 脱脂作業を怠ると両面テープを接着しても剥がれます。
- ❗ 両面テープは一度貼り付けてから剥がれますと、接着力は低下しますので再貼り付けはできません。
- ❗ 本商品の両面テープは、環境温度が20°C以下の低温時には接着能力が著しく低下します。温度が不足すると両面テープが剥がれます。
- ❗ 両面テープの圧着は49N(5kgf)以上(車両が軽く揺れる程度)で確実に行ってください。圧着が不足すると両面テープが剥がれます。
- ⊘ 本商品の取付け後24時間は、洗車や水(水拭きを含む)・雨などが、かからないようにしてください。装着後の注意事項を守らなかった場合、製品の浮き、剥がれの原因となります。

取付けが終わったら

- ❗ 取付け後、本商品と車両との干渉が無いことを確認してください。
- ❗ 作業にバッテリーのマイナス端子を外した場合は、作業終了後にシステム設定・確認を行ってください。
- ❗ 本取り付けに伴い分解・脱着した部位により、再設定・調整が必要となる場合があります。該当車両の修理書(トヨタ自動車㈱発行)に従い、各部の点検・調整・設定を行ってください。

■ 目次

1. 表紙、品番・適合車種、構成部品、構成部品図 1
2. 取付上のご注意（取付作業の方へ） 2
3. 目次、取付けに必要な工具・保護具・消耗品、保証について、取付構成図 . . . 3
4. 取付準備、取付要領 4～7
5. 取付完了後の点検・注意事項 8

■ 取付けに必要な工具・保護具・消耗品

- ・ 一般工具
- ・ 加工用工具（ハサミ・カッター等）・ヤスリ・保護メガネ
- ・ 電動ドリル（刃：3.0mm/6.0mm/10.0mm）・エアソー
- ・ 軍手・保護シート・保護テープ・マスキングテープ・養生テープ
- ・ ホワイトガソリン又はイソプロピルアルコール（IPA）・清潔なウエス

■ 保証について

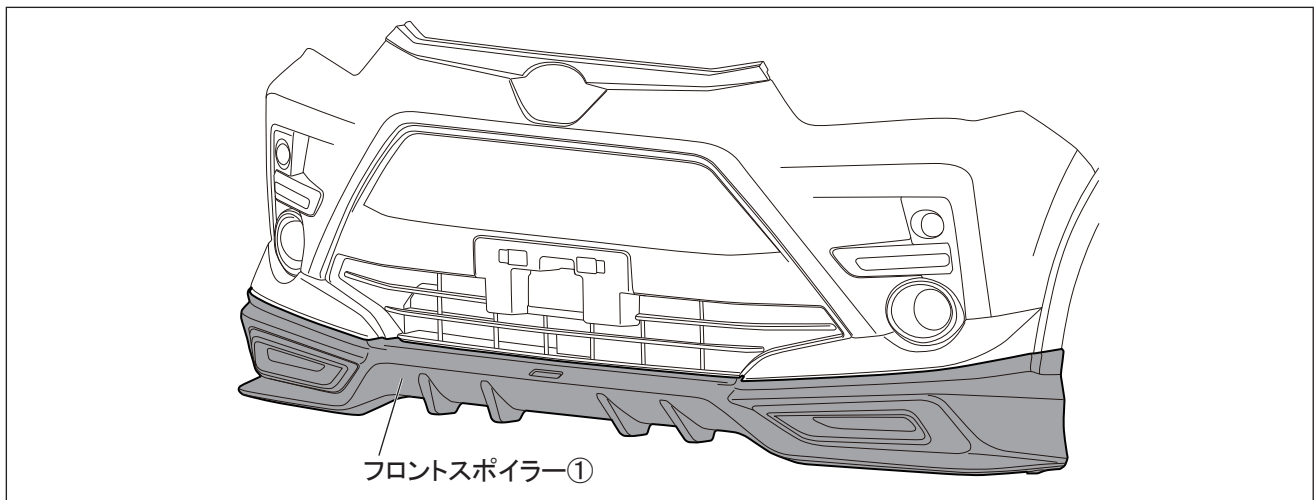
本商品は、1年・20,000Kmの保証を実施致します。

（1年または20,000Km走行時点のいずれか早い方まで）

※保証の詳細はTRDパーツカタログサイト<<https://www.trdparts.jp/>>

「保証について」をご覧ください。

■ 取付構成図



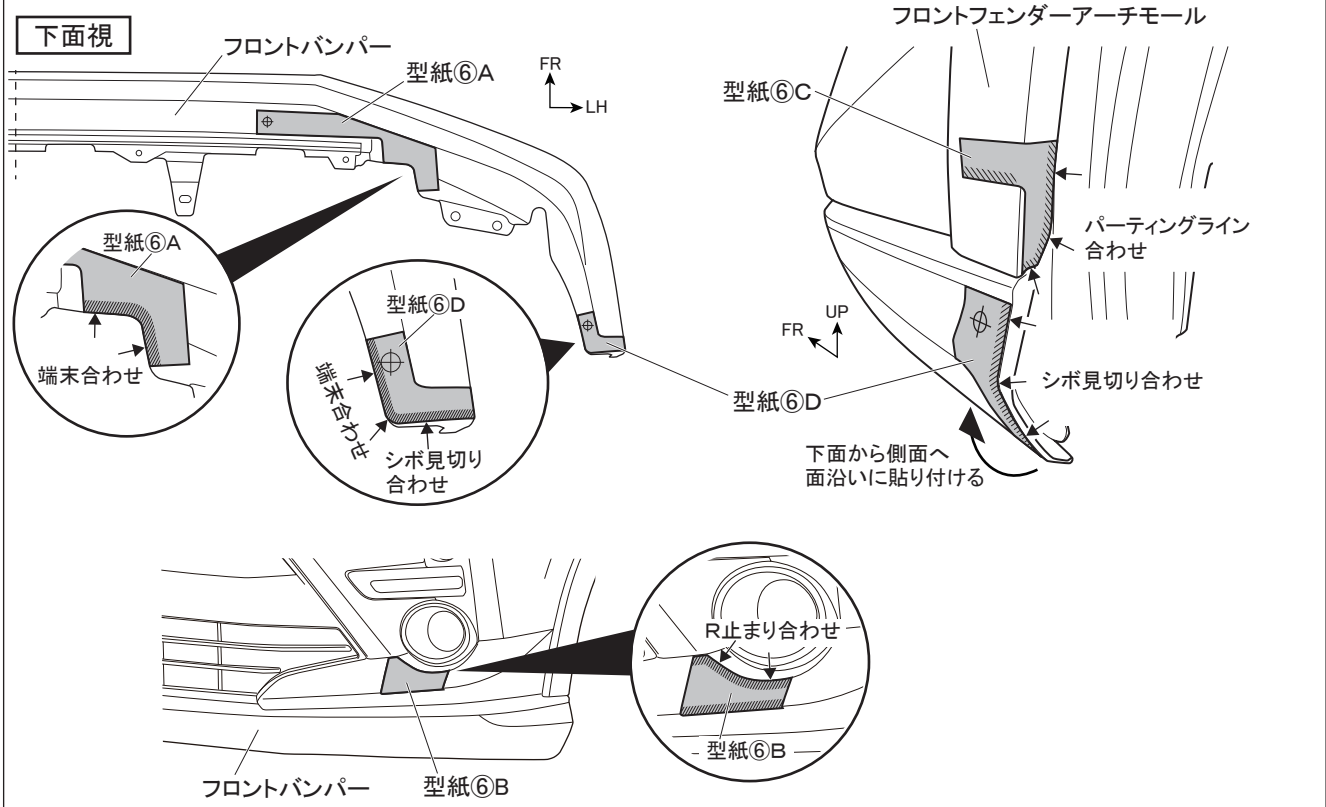
■ 取付準備、取付要領

※本取付・取扱要領書は、主にLH側を示しており、RH側も同様に行ってください。

□フロントスポイラー取付準備

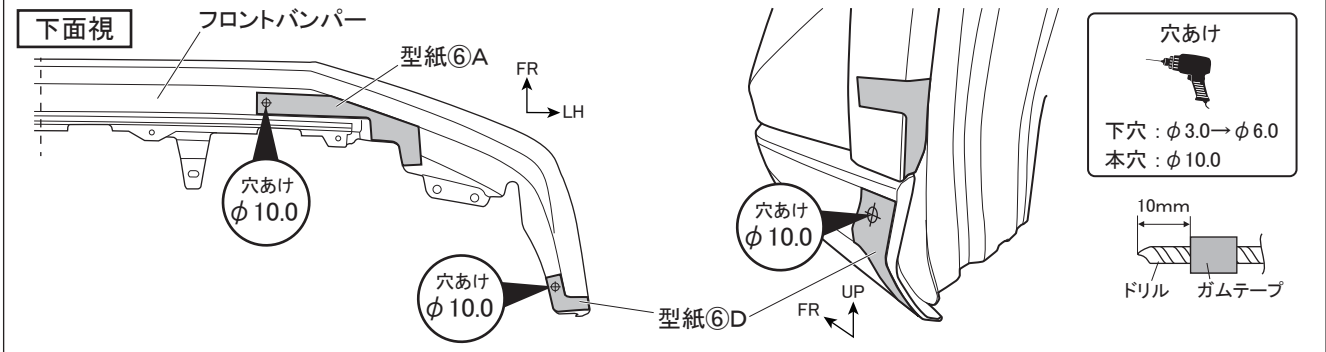
1. 図1のようにフロントバンパー及び、フロントフェンダーアーチモールに型紙⑥A、B、C、Dを貼付ける。
(左右各4箇所)

図1 ※LH図示 左右共通作業



2. 図2のようにフロントバンパー下面および側面の型紙⑥A、Dの穴あけ位置に合わせて下穴を $\phi 3.0 \rightarrow \phi 6.0$ の順であけ、 $\phi 10.0$ の本穴をあける。(左右各3箇所)

図2 ※LH図示 左右共通作業

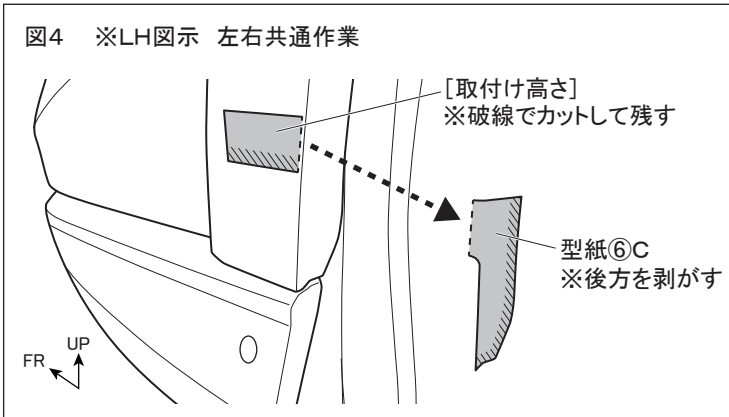
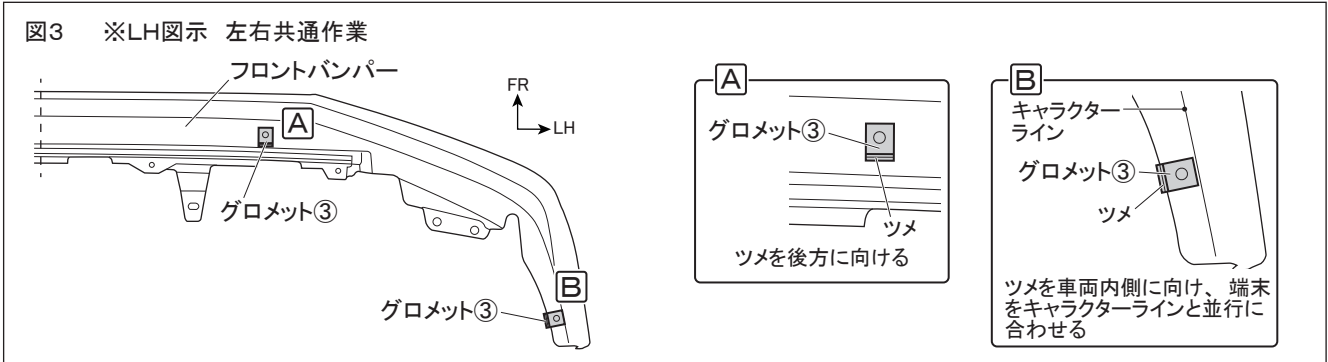


アドバイス: 穴あけ加工時、ドリルは穴あけ面に対して垂直にし、位置がズレないように注意してください。

注意: 作業時は保護メガネを着用してください。

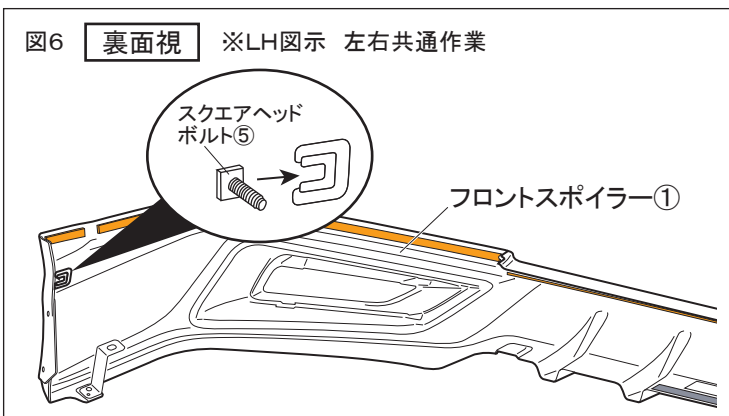
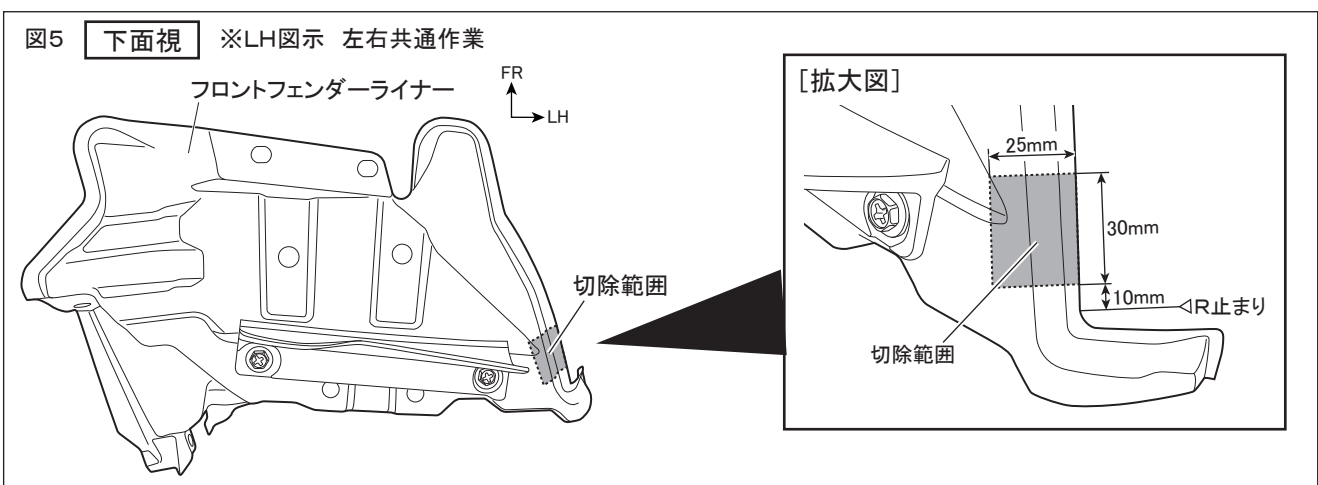
3. 型紙⑥A、Dを剥がし、穴周囲のバリを除去する。

4. 図3のようにフロントバンパー下面φ10.0にグロメット③を取付ける。(左右各2箇所)



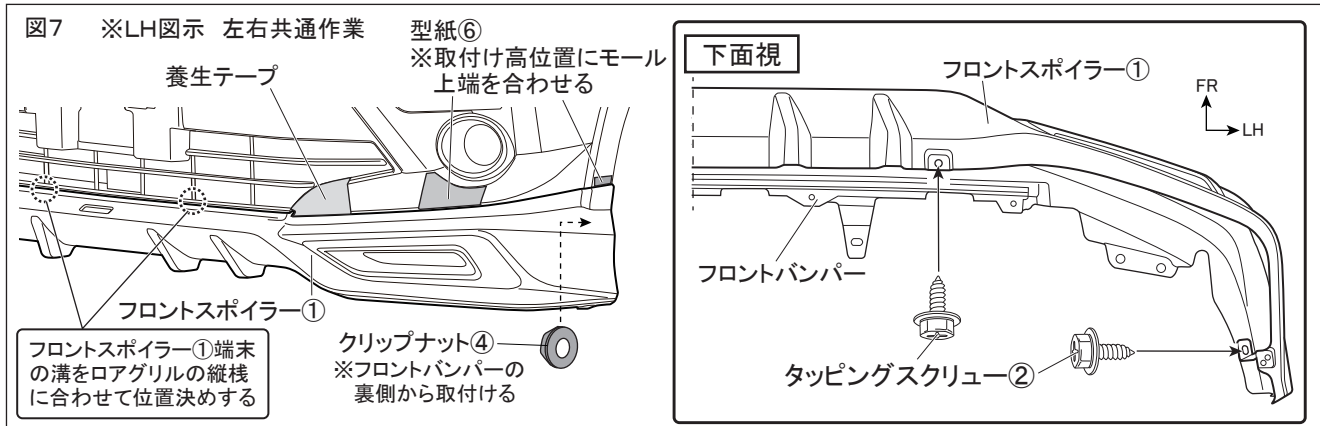
5. 図4のように型紙⑥Cの破線に沿って切取り、取付け高さを残して下方を剥がし、穴周囲のバリを除去する。

6. 図5のようにフロントフェンダーライナーの図示部を切除加工する。(左右各1箇所)
※フロントフェンダーライナーの前側(フロントバンパー下面部)を一部取外し、作業を行なってください。
また、切除後は加工部周囲のバリ、エッジを除去してください。

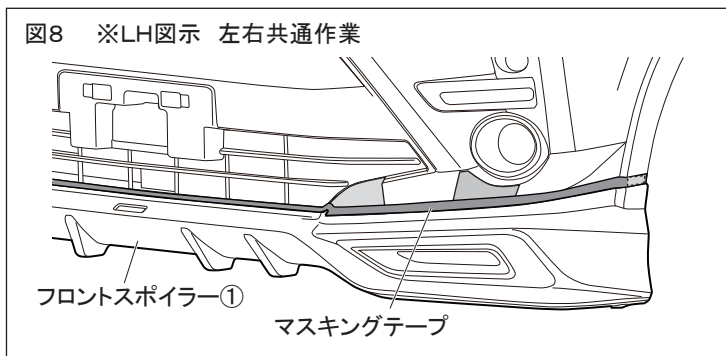


7. 図6のようにフロントスポイラー①側面裏側にスクエアヘッドボルト⑤を取付ける。(左右各1箇所)

8. 図7のように型紙⑥B、Cの取付け高さ位置に合わせてフロントスポイラー①をあて、側面をクリップナット④(左右各1箇所)、下面をタッピングスクリュー②(左右各2箇所)で仮締めし、仮固定する。
 ※フロントバンパー前面の図示部にキズ付き防止のため、養生テープを貼り付けてください。(左右各1箇所)

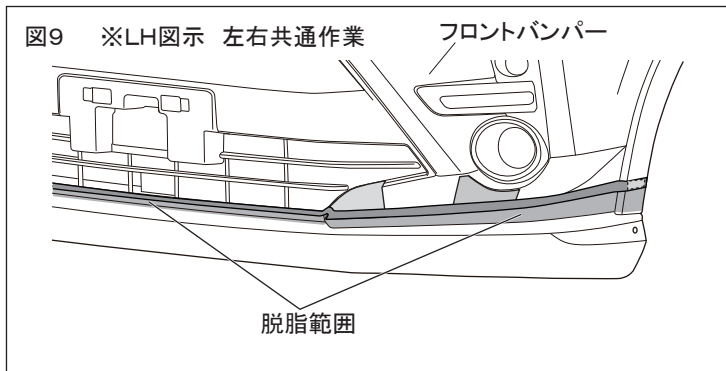


△注意：取付け高さ位置にモール上端が届かない場合は、側面にあけた穴を上方に広げて調整してください。



9. 図8のようにフロントスポイラー①上端（モール貼付け部はモール上端）に合わせてフロントバンパーにマス킹テープを貼付ける。

△注意：PACプライマー塗布範囲のマス킹作業のため正確な位置出し、マス킹を行ってください。

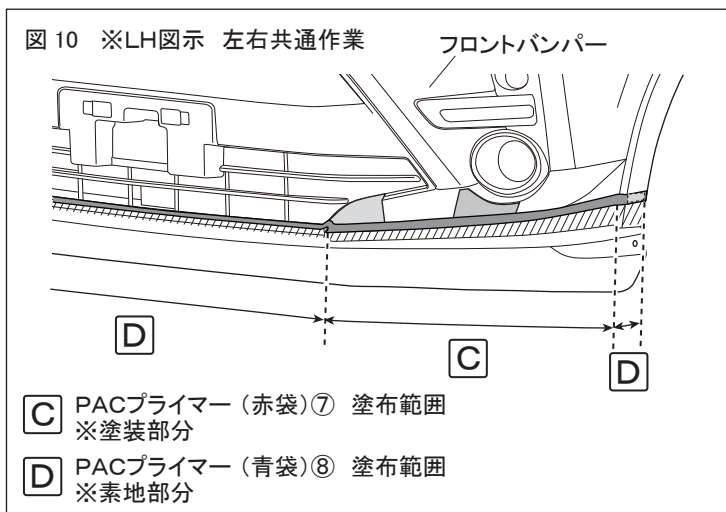


10. フロントスポイラー①を取外す。

11. 図9のようにフロントスポイラー①の両面テープ貼付け部の汚れを取り除き、IPA又はホワイトガソリンで一方方向に拭いて脱脂する。

△注意：脱脂を行う際、上記以外の溶剤は使用しないでください。油脂分が残り、テープが剥がれる原因になります。

👉 アドバイス：脱脂後は、十分に乾燥させてください。



12. 図10のようにフロントスポイラー①の両面テープ貼付け部（左図斜線部）にPACプライマー（赤袋）⑦及び、PACプライマー（青袋）⑧を塗布する。

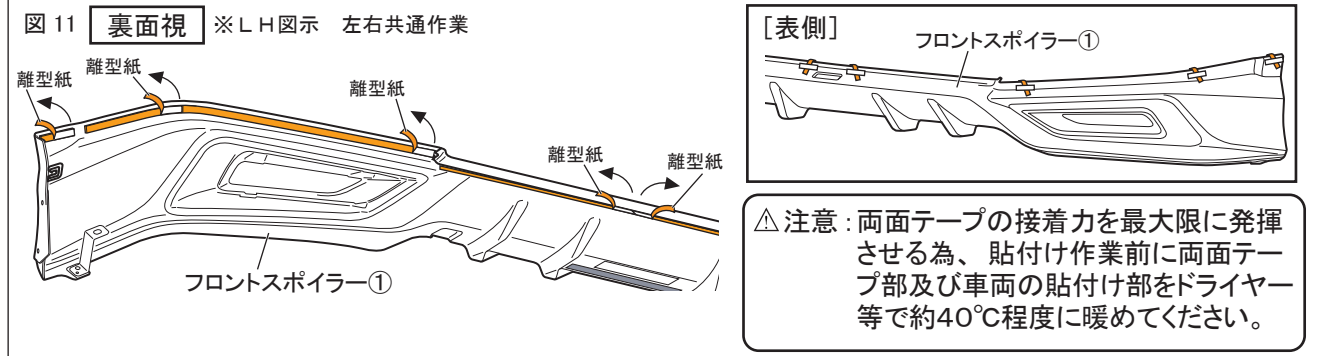
△注意：PACプライマーは、必ず塗布部位により使い分けてください。

- ・塗装部分：N-200（赤袋）
- ・素地部分：K-500（青袋）

△注意：プライマーが塗布範囲以外に付着した場合は、直ちにホワイトガソリンやIPA等で拭き取ってください。付着してしまいますと、変色する事がありますので注意してください。

13. マスキングテープを剥がす。
※型紙⑥B、Cは剥がさないでください。

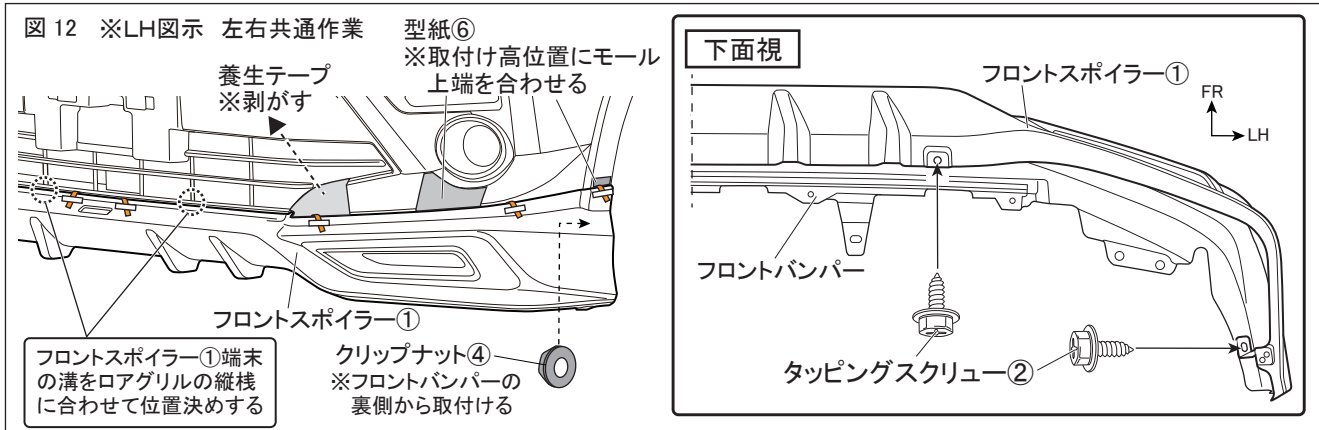
14. 図 11 のようにフロントスポイラー①の両面テープの離型紙を矢印の方向に約30mm 剥がしてマスキングテープ等で表側に貼付ける。(左右各4箇所)



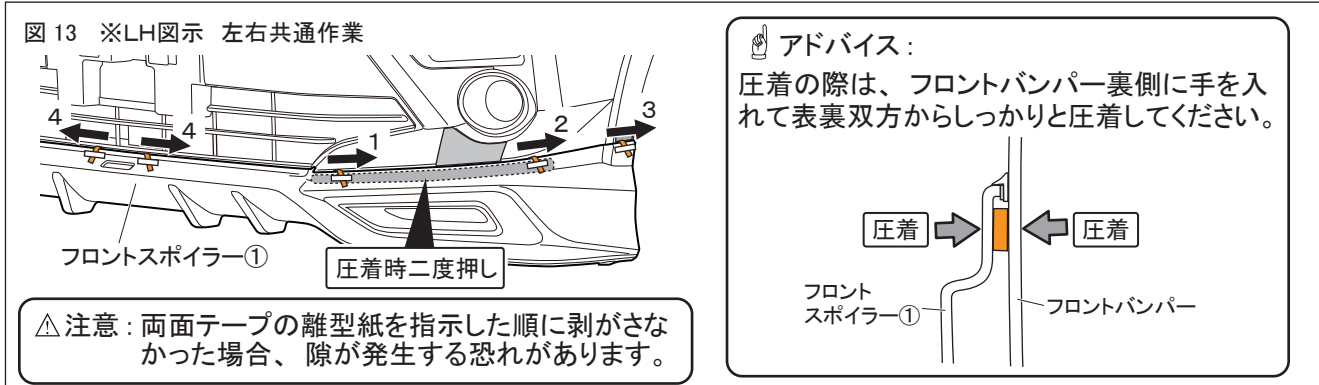
※本取付・取扱要領書は、主にLH側を示しており、RH側も同様に行ってください。

□フロントスポイラー取付要領

1. 図 12 のように型紙⑥B、Cの取付け高さ位置に合わせてフロントスポイラー①をあて、側面をクリップナット④(左右各1箇所)、下面をタッピングスクリュー②(左右各2箇所)で仮締めし、仮固定して養生テープを剥がす。



2. 図 13 のように取付け位置を確認して両面テープの離型紙を矢印の方向へ番号順に剥がしながら貼付け圧着する。(左右各4箇所)



アドバイス 両面テープの接着力は安定するまで3～5時間程度必要です。製品の取付け後は、最低3時間程度、強い振動や風圧(車両の移動を含む)が、掛からないようにオープンタイム(静止時間)お取りください。

警告 両面テープは十分に圧着してください。圧着が不十分な場合、浮き・剥がれ等の症状が発生し脱落などの重大な不具合が発生する可能性があります。両面テープ接着後、24時間以内は雨・洗車等で接着部に水が掛からないようにしてください。接着力が低下し、剥がれ・脱落等が発生する可能性があります。

3. 型紙⑥B、Cを剥がし、フロントバンパー側面のクリップナット④、下面のタッピングスクリュー②を本締めする。

4. 切除加工時に取外したフロントフェンダーライナーの前側(フロントバンパー下面部)を復元する。

■取付完了後の点検・注意事項

1. 製品全周にわたり、浮き・剥がれ等、無いことを確認する。
2. 車両及びフロントスポイラー廻りに傷が付いていないことを確認する。
3. 本取付けに伴い分解・脱着した部位により、再設定・調整が必要となる場合があります。
該当車両の修理書(トヨタ自動車(株)発行)に従い、各部の点検・調整・設定を行ってください。

株式会社トヨタカスタマイジング&ディベロップメント
TRD商品問い合わせ窓口
TEL:050-3161-2121
<https://www.trdparts.jp/>

脱脂作業要領書

本書ではエアロパーツ等を取付ける際の脱脂作業について記載してあります。
取付け前に必ずお読みいただき、正しい要領で脱脂作業を行ってください。

エアロパーツの取付け・脱脂作業の要領を
解説動画でご覧いただけます。
右のQRコードよりアクセスのうえ
ご確認ください。

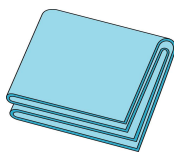


- ①エアロ取付準備・脱脂 (約3分)
 - ②エアロ位置決め・取付・圧着 (約6分)
 - ③デカール準備・水貼り・圧着 (約4分)
- 合計 約13分

■ 取付け時の脱脂作業に必要な工具等



水拭き用バケツ



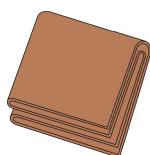
合成セーム皮



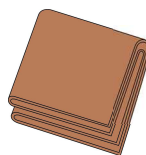
脱脂剤用
スプレーボトル



ゴム手袋



DRY 用
ウエス




WET 用
ウエス




イソプロピルアルコール(IPA)
※純度 100%推奨

■ 脱脂作業上の注意事項

1. ホコリ・チリ等のない換気の良い作業場で作業を行ってください
2. 隣接する場所で、ワックスがけやポリッシュ作業等を行わないで下さい。
※飛散した油脂やワックス等の成分が車両に付着してしまいます。
3. 脱脂剤を取り扱いの際は、眼・皮膚に触れないように保護具を着用のこと。
4. 脱脂剤を取り扱いの際は、作業場に火気・熱源のないことを確認すること。
5. 脱脂剤を取り扱いの際は、蒸気を吸い込まないように作業場内の換気に注意のこと。

 注 意・・・注意事項を守らないと事故につながったり、ケガをしたり、車両を損傷する等のおそれがあることを記載しています。

 アドバイス・・・スピーディーに確実に作業していただく上で、知っておいていただきたいことを記載しています。

★脱脂作業概要《重要》

◎【脱脂作業】とは、取付け面の表面に付着した油脂分を取り除き、両面テープの性能を十分に発揮させるための重要な下地処理です。

下地処理が不十分だと、両面テープの性能が著しく低下して、浮き・ハガレ脱落などの不具合を起こす場合があります。

大変に重要な作業となりますので確実に行ってください。

◎ 脱脂剤は、取付け面に付着した油脂分を浮かび上がらせて、ウエスへの吸着を促す溶剤です。

脱脂剤で取付け面を拭いただけでは、十分な脱脂は行えません。

《脱脂作業前に》以降の作業要領を十分に理解したうえで作業を行ってください。

■ 脱脂作業前に

- 取付け面のホコリ・チリ等の汚れを十分な流水で洗い流す。
汚れのひどい場合は、洗浄剤を使用して汚れを落とし、洗浄剤を十分に洗い流すこと。
- 取付け面にコーティング等を施工されている場合は、除去剤・コンパウンド等を使用し除去してください。除去後、十分に水洗いを行ってください。
※コーティング剤が残っていると両面テープはハガれます。
- 水洗い後は、取付け面に付いた水滴を完全にふき取ってください。

■ 脱脂作業要領

- 取付け面の洗浄を行い、固く絞った合成セーム革等を使用し拭き上げて水滴をしっかりと取り除く。



水拭き用バケツ



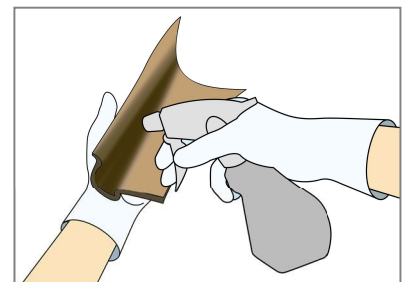
合成セーム皮

- スプレーボトルに入れた脱脂剤をWET用ウエスに吹きつける。



WET 用ウエス

※ ウエスは清潔なウエスを使用して、拭き上げ時にクズなどが出ない素材を選んでください。



WET 用ウエスにスプレーボトルを 5 cm ほど離して、初回は 10 回程度スプレーをして、ウエスが湿っている状態で取付け面を拭いてください。以降は WET ウエス表面が乾く前に追加で 5 回程度スプレーし、常に湿った状態を保つようにしてください。

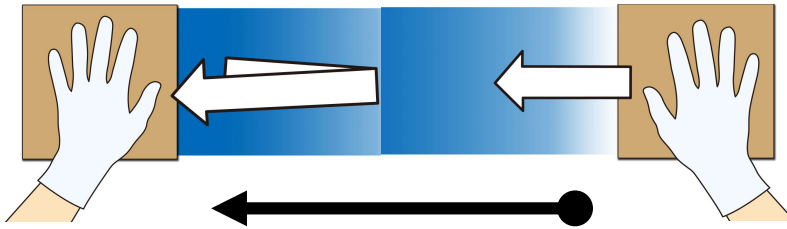
● 取付け面の脱脂作業を行う

①【WET 拭き】

脱脂剤を含ませたウエスで
1 往復で拭き油脂分を浮き上がらせる

②【DRY 拭き】

DRY 拭きウエスで一方向に
拭き上げ油脂分を取り除く



1 ブロック 60 cm 程度として両手に WET と DRY のウエスを交互に持ち
WET⇒DRY の順に拭き上げて脱脂する。

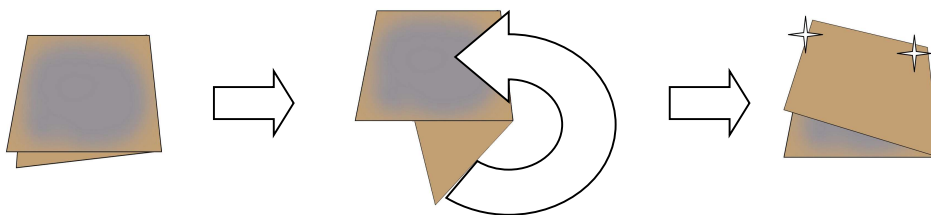
範囲が広い場合は 1 ブロック 毎を数回に分けて行い、仕上げに面を通して拭き上げる



WET 拭きのあと脱脂剤が乾かないうちに DRY 拭きで一気に拭き上げを
行ってください。

(上図のように両手にウエスを持ち作業を行うと素早く作業できます。)

DRY 拭き作業後に拭き上げた面に、拭き跡が残っている場合は油脂分が
残っていますので、再度 WET・DRY 拭きを行ってください。



WET/DRY のウエス共に 3~5 ブロック 毎にウエス表面を折り返し
ウエスの拭き取り面が常に清潔な状態で作業を行ってください。



汚れたままのウエスを使い続けると、ウエスに拭き取った油脂分が取付け面に
再び付着して、エアロパーツの浮き・ハガレの原因となります。

脱脂作業がしっかり行われている取付け面は、DRY 拭きを行った際に
ウエスへの抵抗が増して、拭き上げが重くなります。
作業前と作業後のウエスの抵抗感を目安に、脱脂を行ってください。

脱脂後の取付け面には、指などを触れないように作業を行ってください。

脱脂後は長時間放置せず、すぐに作業を行ってください。

チリ・ホコリ等が付着しないように、十分注意してください。
パーツの取り付け方法は、各パーツの取扱説明書ならびに取付要領書に
したがって行ってください。