

# MS341-33009/10/11 GRフロントスポイラー

取付・取扱要領書

この度はGRフロントスポイラーをお買い上げ頂き誠にありがとうございます。  
本書は本商品の取付け、取扱いについての要領と注意事項を記載してあります。  
取付け前に必ずお読みのうえ、正しい取付け、取扱いを実施してください。  
なお、本書は必ずお客様にお渡しください。

● **本商品は未登録車への取付けは出来ません、取付けは必ず車両登録後に行ってください。**

## ■ 品番・適合車種

品番	塗装色	適合車種	備考
MS341-33009-A1	プラチナホワイトパールマイカ(089)	カムリWS '21.2~	
MS341-33009-C0	アティチュードブラックマイカ(218)		
MS341-33010-NP	未塗装品		
MS341-33011	ブラックエディション		

・最新の適合情報は TRD カタログサイトをご覧ください。 <https://www.trdparts.jp/>

## ■ 構成部品

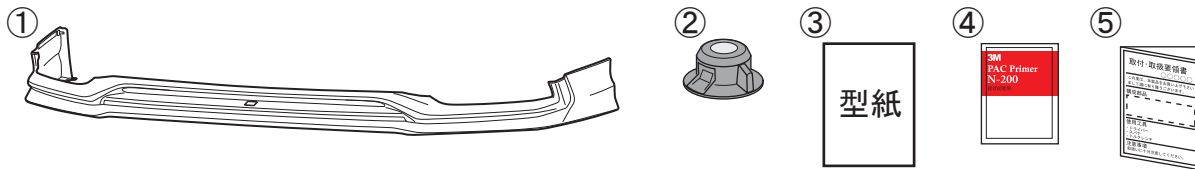
No.	品名	個数	備考
①	フロントスポイラー	1	
②	クリップナット	2	
③	型紙	1	
④	PACプライマー（赤袋）	1	N-200
⑤	取付・取扱要領書	1	本書

以下、MS341-33010-NP（未塗装品セット）のみに同梱

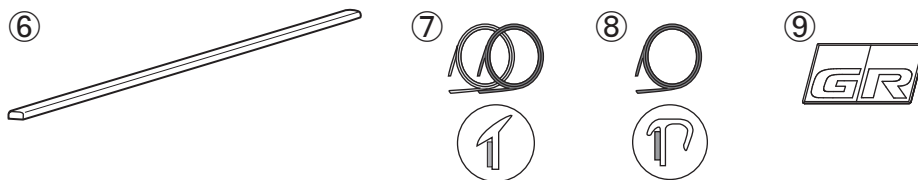
No.	品名	個数	備考
⑥	メッキモール	1	
⑦	イ型モール	各1	ブラック/グレー:L=1200
⑧	ヨ型モール	1	ブラック:L=800
⑨	エンブレム	1	

※確認・本商品が到着後、すぐに本体に破損がないこと、付属品が全てそろっていることを確認してください。

## ■ 構成部品図



以下、MS341-33010-NP（未塗装品セット）のみに同梱



### イ型モール⑦推奨使用色

塗装色（色記号）	モール色
プレシャスメタル(1L5)	グレー
エモーショナルレッドⅡ(3U5)	ブラック
ダークブルーマイカメタリック(8W7)	ブラック
アティチュードブラックマイカ & エモーショナルレッドⅡ(2SC)	ブラック
アティチュードブラックマイカ & プラチナホワイトパールマイカ(2PS)	グレー

## 取付上のご注意（取付作業の方へ）

作業を行う前に必ずお読みになり、安全で確実な取付け作業を行ってください。



### 警告

この内容に従わず、誤った取付け・取扱いを行うと生命の危険または、重大な傷害等を負う可能性がある内容について記載しています。



### 注意

注意事項を守らないで、誤った取付け・取扱いを行うと事故につながったり、ケガをしたり、車両を損傷する等のおそれがある事を記載しています。



### アドバイス

スピーディに作業していただく上で知っておいていただきたいことを記載しています。

⊘ やってはいけないこと

❗ 必ず行なっていただくこと

### 警告

- ⊘ 本商品への改造・加工、及び適合車種以外への装着は、重大な事故や故障を招くおそれがありますので絶対に行わないでください。
- ❗ 本商品の取付け・交換は、該当車両の修理書(トヨタ自動車㈱発行)に従い、本書の注意事項をまもり作業を行ってください。
- ❗ 取付け作業は規定トルクに従って、確実に締付けてください。締め付けが足りないと脱落などにより重大な事故や故障を招くおそれがあります。

### 注意

- ❗ 本商品を取付け前に、本体・構成部品がすべて揃っていること、損傷や不具合が無いことを確認してください。取付け後に発覚した損傷や不具合のクレームには、対応できない場合があります。
- ❗ 本商品の取付けは、キズ付き防止のため保護シートの上で取扱いを行ない、同時に取付け部位を保護材にて養生をした上で作業を行ってください。取付け作業時のキズ付きや破損に十分に注意してください。

### 脱脂作業について（別添の脱脂作業要領も参考にしてください。）

- ❗ 脱脂作業を行う際は、清潔なウエスを使用して、ホワイトガソリン、イソプロピルアルコール(IPA)を使用し、上記以外の溶剤は絶対に使用しないでください。
- ❗ 脱脂作業にボディーコーティング等の下地処理剤や、パーツクリーナー、ブレーキクリーナーなどの溶剤は絶対に使用しないでください。正しく脱脂が出来ず浮き、剥がれの原因となります。

### 両面テープについて

- ❗ 脱脂作業を怠ると両面テープを接着しても剥がれます。
- ❗ 両面テープは一度貼り付けてから剥がしますと、接着力は低下しますので再貼り付けはできません。
- ❗ 本商品の両面テープは、環境温度が20℃以下の低温時には接着能力が著しく低下します。温度が足りないと両面テープが剥がれます。
- ❗ 両面テープの圧着は49N(5kgf)以上(車両が軽く揺れる程度)で確実に行ってください。圧着が足りないと両面テープが剥がれます。
- ⊘ 本商品の取付け後24時間は、洗車や水(水拭きを含む)・雨などが、かからないようにしてください。装着後の注意事項を守らなかった場合、製品の浮き、剥がれの原因となります。

### 未塗装品の塗装作業について

- ❗ 本商品は塗装前に下地処理が必要です。
- ❗ 本商品に塗装する際は、両面テープを全面マスキングしてください。
- ❗ 乾燥させる際は、製品の変形が変形しないように固定してください。乾燥温度が高いと製品に変形やひび割れを起こしますので、70℃以下で乾燥させてください。

### 取付けが終わったら

- ❗ 取付け後、本商品と車両との干渉が無いことを確認してください。
- ❗ 作業にバッテリーのマイナス端子を外した場合は、作業終了後にシステム設定・確認を行ってください。
- ❗ 本取り付けに伴い分解・脱着した部位により、再設定・調整が必要となる場合があります。該当車両の修理書(トヨタ自動車㈱発行)に従い、各部の点検・調整・設定を行ってください。

## ■ 目次

1. 表紙、品番・適合車種、構成部品、構成部品図 . . . . . 1～2
2. 取付上のご注意（取付業者の方へ） . . . . . 3
3. 目次、取付けに必要な工具・保護具・消耗品、保証について、取付構成図 . . . . 4
4. 取付準備、取付要領 . . . . . 5～12
5. 取付完了後の点検・注意事項、補修キット両面テープの貼付け . . . . . 12

## ■ 取付けに必要な工具・保護具・消耗品

- ・ 一般工具
- ・ 加工用工具（ハサミ・カッター等）・ヤスリ・保護メガネ
- ・ ケガキ針・電動ドリル（刃：3.0mm/6.0mm/10.0mm）
- ・ 軍手・保護シート・保護テープ・マスキングテープ・養生テープ
- ・ ホワイトガソリン又はイソプロピルアルコール（IPA）・清潔なウエス

## ■ 保証について

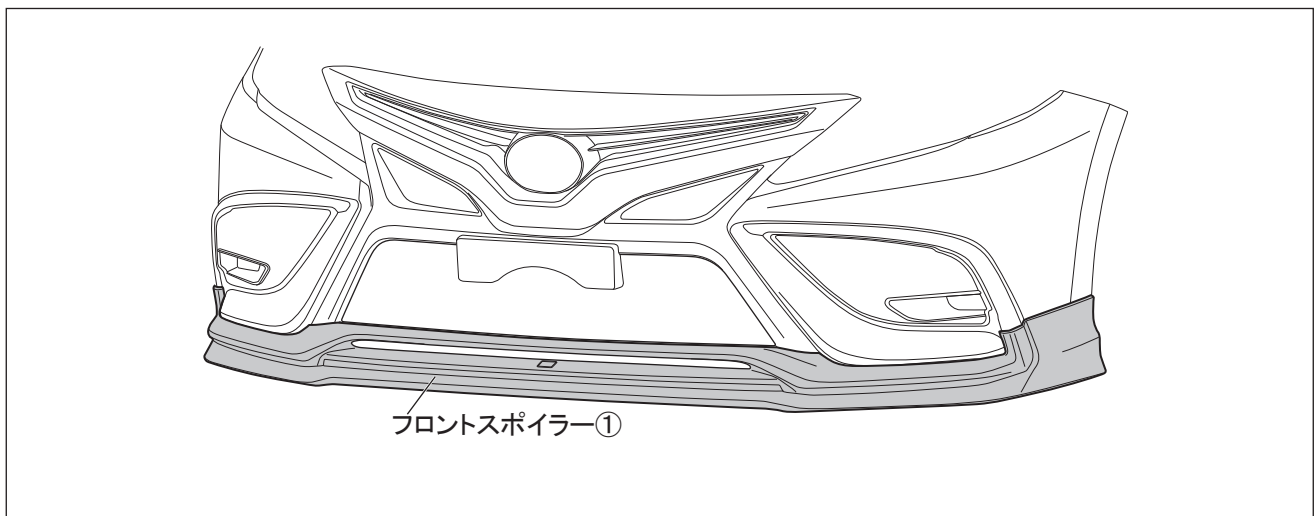
本商品は、1年・20,000Kmの保証を実施致します。

（1年または20,000Km走行時点のいずれか早い方まで）

※保証の詳細はTRDパーツカタログサイト<<https://www.trdparts.jp/>>

「保証について」をご覧ください。

## ■ 取付構成図



塗装済み品の取付けは、8ページ【フロントスポイラー取付準備】に進み作業を行なってください。

### ■未塗装品の取扱いについて

下記は未塗装品（MS341-33010-NP）の塗装前、塗装後の作業を記載しています。  
下記要領に従い作業を行ってください。

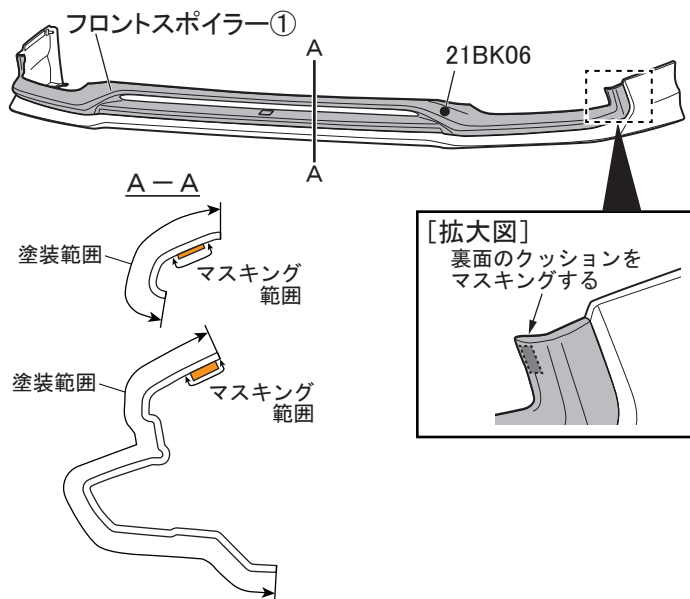
※本取付・取扱要領書は、主にLH側を示しており、RH側も同様に行ってください。

### □フロントスポイラーの塗装

1. 図1のようにフロントスポイラー①の図示部を21BK06で塗装する。

図1

本製品は下地処理として、製品表面の面出しまで実施してあります。塗装前の下地処理として足付け、脱脂、プライマーサフェーサー塗装は販売店様にて実施してください。



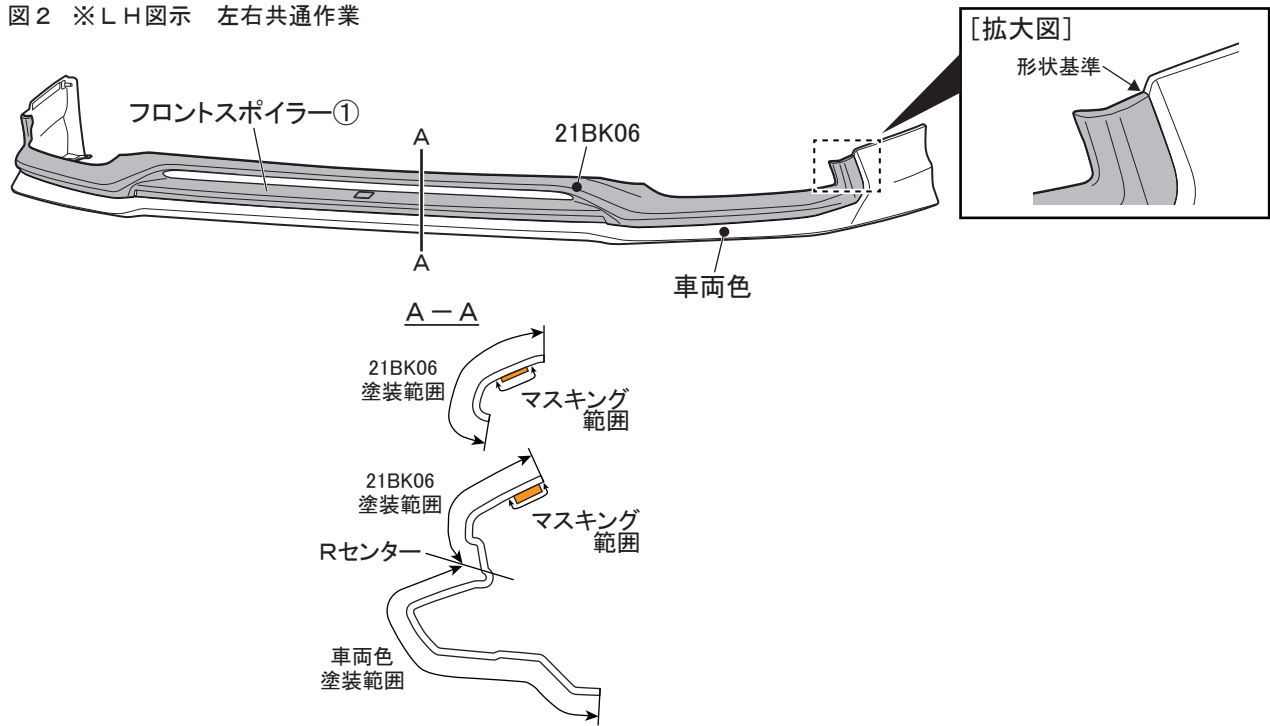
△注意：乾燥温度を70℃以上に上げますと製品に変形や割れが発生しますので乾燥温度には十分注意してください。強制乾燥させる場合は製品が変形しないように固定してください。

△警告：両面テープおよびクッションには、絶対に塗装しないでください。接着力が低下します。マスキングテープを貼るなどして対応してください。

△注意：脱脂をする場合は、イソプロピルアルコール（以下IPAという）又はホワイトガソリンを使用してください。

2. 図2のようにフロントスポイラー①を車両色で塗り分け塗装する。

図2 ※LH図示 左右共通作業



## □モールの貼付け

1. 図3のようにモール⑦⑧貼付け部の汚れを取除き、IPA又はホワイトガソリンで一方向に拭いて脱脂し、モール貼付け部のみPACプライマー（赤袋）④を塗布する。

図3 裏面視 ※LH図示 左右共通作業

△注意：プライマーが塗布範囲以外に付着した場合は、直ちにホワイトガソリンやIPA等で拭き取ってください。付着してしまいますと、変色する事がありますので注意してください。

👉アドバイス：脱脂作業を行う際は、換気に注意して、火気を近づけないよう注意してください。

2. 図4のようにフロントスポイラー①にモール⑦⑧の両面テープの離型紙を剥がしながら、貼付け圧着する。モールは長めに設定されているので、長さを合わせてハサミ等で切り落とす。

図4 裏面視 ※LH図示 左右共通作業

△注意：イ型モール⑦は、2色同梱されています。塗装色に合わせてモール色を選択し貼付けてください。

△注意：両面テープの接着力を最大限に発揮させる為、貼付け作業前に両面テープ部及び車両の貼付け部をドライヤー等で約40℃程度に温めてください。

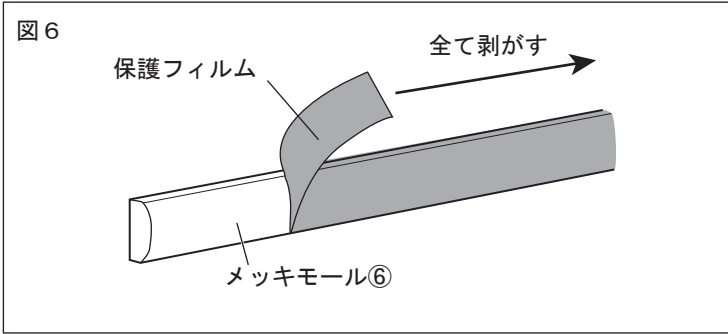
## □メッキモールの貼付け

図5

1. 図5のようにフロントスポイラー①のメッキモール⑥貼付け部をIPA又はホワイトガソリンで一方向に拭いて脱脂する。

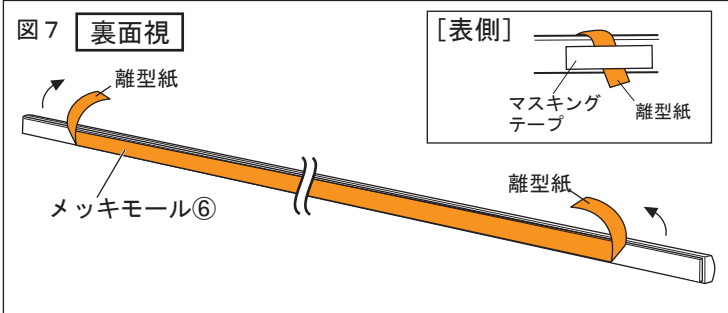
△注意：脱脂を行う際、上記以外の溶剤は使用しないでください。油脂分が残り、テープが剥がれる原因になります。

👉アドバイス：脱脂後は、十分に乾燥させてください。



2. 図6のようにメッキモール⑥の黒い保護フィルムをはがす。

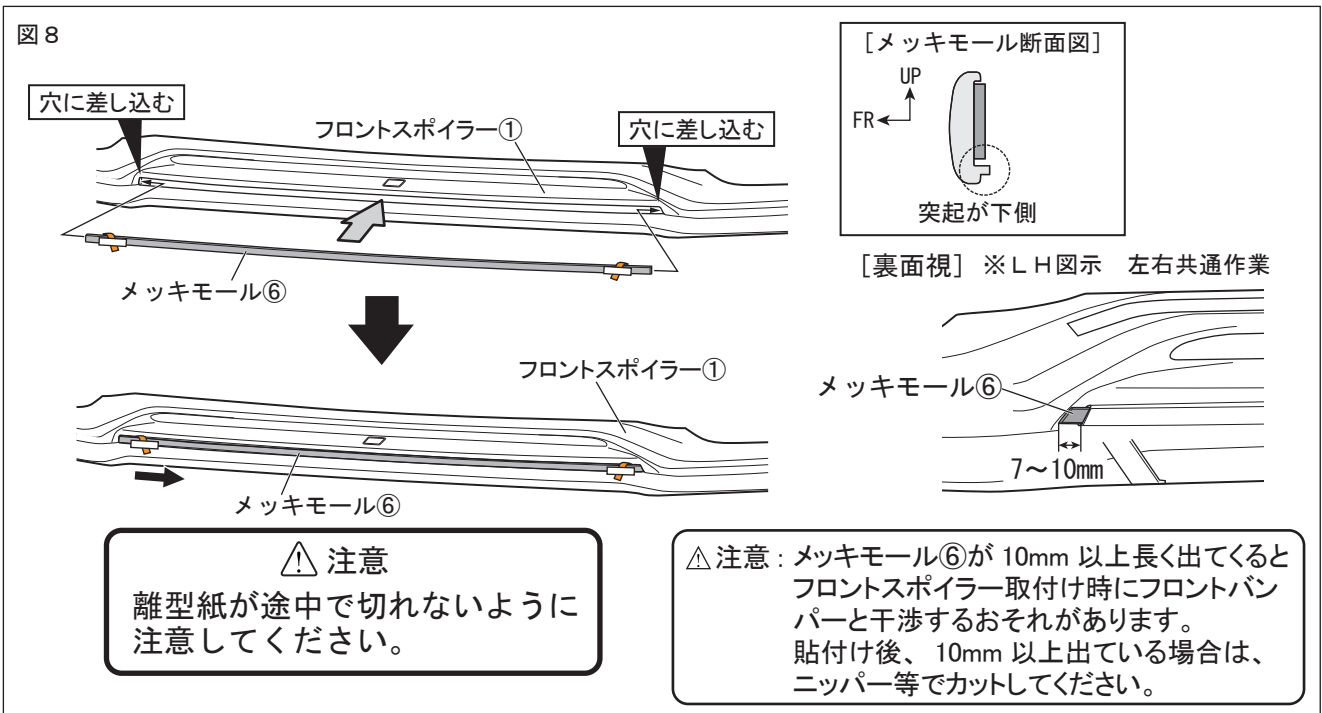
△注意：保護フィルムを剥がす際は、糊残りに注意してください。



3. 図7のようにメッキモール⑥の両面テープの離型紙を矢印の方向に約30mm剥がしてマスキングテープ等で表側に貼付ける。  
(左右各1箇所)

△注意：両面テープの接着力を最大限に発揮させる為、貼付け作業前に両面テープ部及び車両の貼付け部をドライヤー等で約40℃程度に温めてください。

4. 図8のようにフロントスポイラー①のメッキモール⑥貼付け部両端の穴にメッキモール⑥を差し込み、離形紙を剥がしながら貼り付けて圧着する。



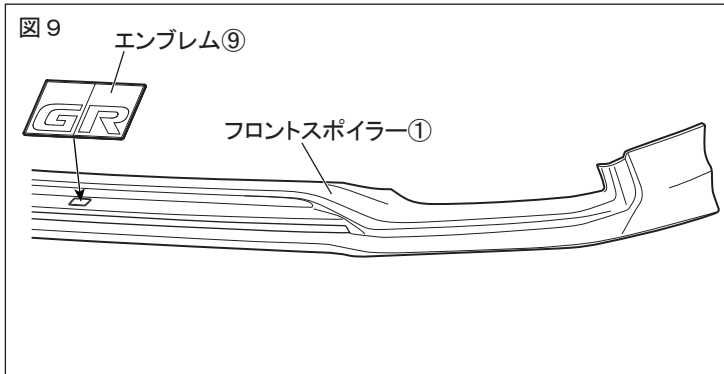
△注意  
離型紙が途中で切れないように注意してください。

△注意：メッキモール⑥が10mm以上長く出てくるとフロントスポイラー取付け時にフロントバンパーと干渉するおそれがあります。貼付け後、10mm以上出ている場合は、ニッパー等でカットしてください。

👉 **アドバイス** 両面テープの接着力は安定するまで3～5時間程度必要です。製品の取付け後は、最低3時間程度、強い振動や風圧（車両の移動を含む）が、掛からないようにオープンタイム（静止時間）お取りください。

⚠️ **警告** 両面テープは十分に圧着してください。圧着が不十分な場合、浮き・剥がれ等の症状が発生し脱落などの重大な不具合が発生する可能性があります。両面テープ接着後、24時間以内は雨・洗車等で接着部に水が掛からないようにしてください。接着力が低下し、剥がれ・脱落等が発生する可能性があります。

## ロエンブレムの貼付け



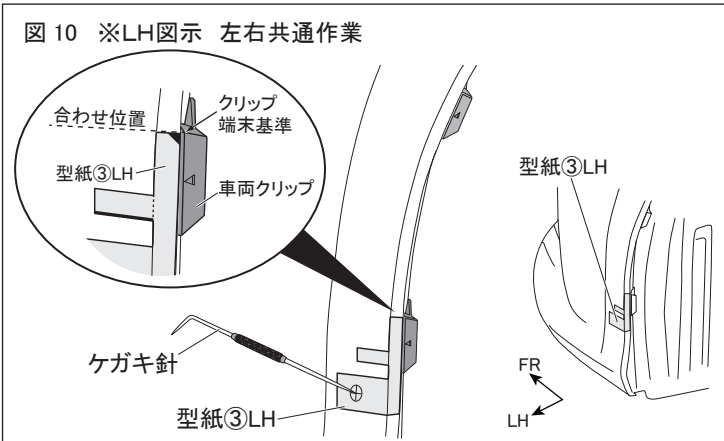
- 図9のようにフロントスポイラー①中央の凹部の座面をIPA又はホワイトガソリンで一方向に拭いて脱脂し、エンブレム⑨を貼付け圧着する。

△注意：脱脂を行う際、上記以外の溶剤は使用しないでください。油脂分が残り、エンブレムが剥がれる原因になります。

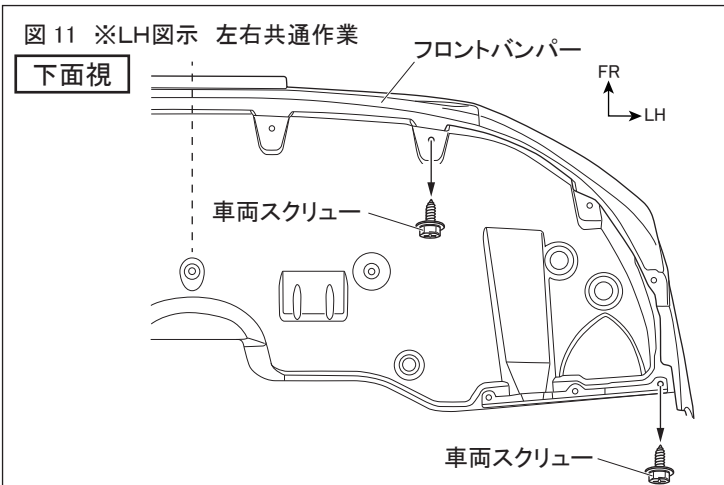
👉アドバイス：脱脂後は、十分に乾燥させてください。

※本取付・取扱要領書は、主にLH側を示しており、RH側も同様に行ってください。

## ロフロントスポイラー取付準備

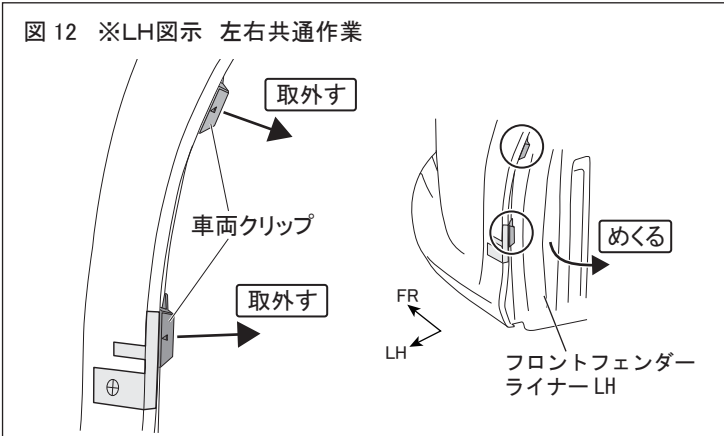


- 図10のように型紙③をフロントバンパー側面に貼付け、穴あけ位置をケガキ針等でマーキングする。(左右各1箇所)



- 図11のようにフロントバンパー下面の車両スクリューを取外す。(左右各4箇所)

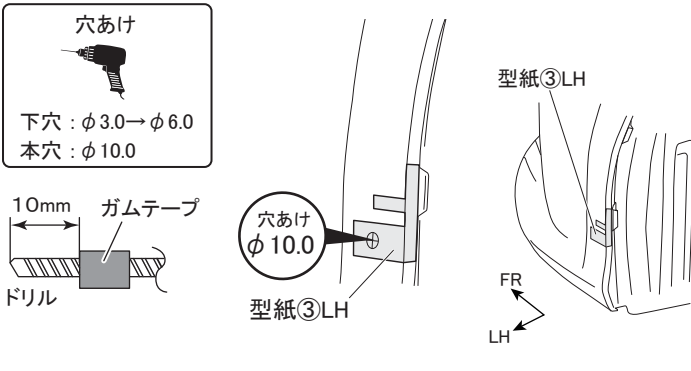
△注意：取外した車両スクリューは再使用しますので、無くさないように必ず保管してください。



- 図12のようにホイールハウス部の車両クリップを取外し(左右各2箇所)、フロントフェンダーライナーを一部めくる。

👉アドバイス：フロントバンパー側面裏側にアクセスする為の作業です。

図 13 ※LH図示 左右共通作業

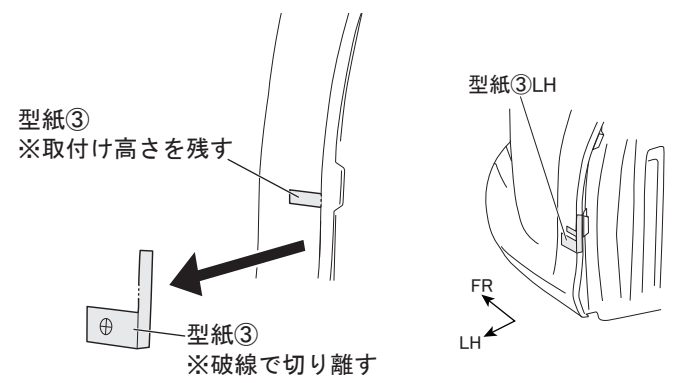


4. 図 13 のようにフロントバンパーの型紙③の穴あけ位置に合わせて下穴φ3.0→φ6.0の順であけ、φ10.0の本穴をあける。  
(左右各1箇所)

△注意: 作業時は保護メガネを着用してください。

👉アドバイス: 穴あけ加工時、ドリルは穴あけ面に対して垂直にし、位置がズレないように注意してください。

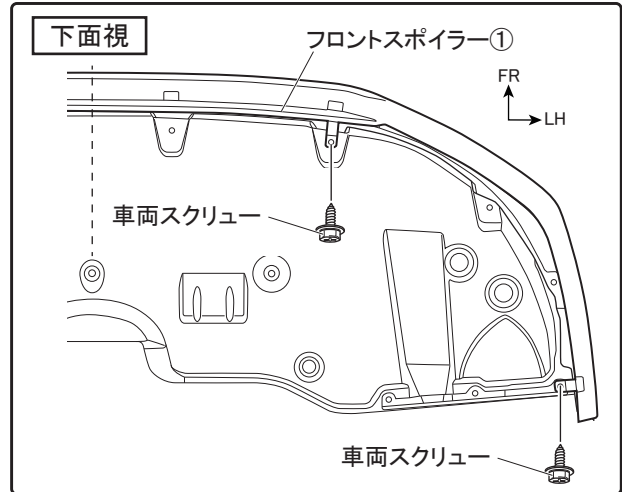
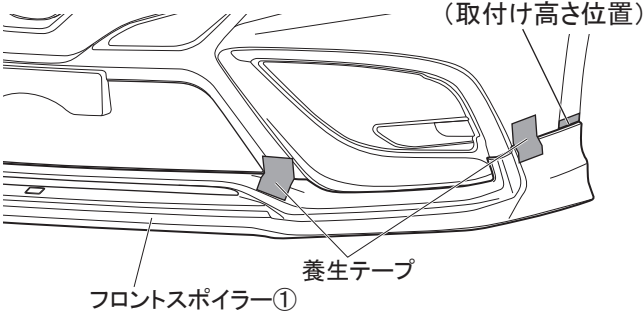
図 14 ※LH図示 左右共通作業



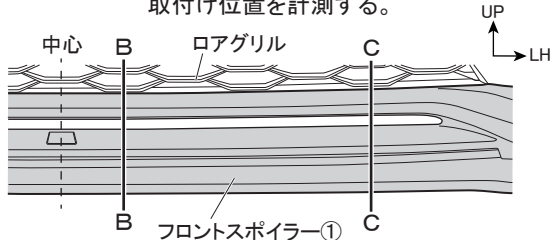
5. 図 14 のように型紙③のフロントスポイラー取付け高さ位置 (モール上端合わせ) を残し破線に沿って剥がし、加工穴周囲のバリを除去する。  
(左右各1ヶ所)

6. 図 15 のようにフロントバンパー側面の型紙③に合わせてフロントスポイラー①をあて、下面を車両スクリュー (左右各2箇所) で仮締めし、養生テープ等で仮固定する。

図 15 ※LH図示 左右共通作業



正面視 ※ロアグリルのハニカム形状を基準に取付け位置を計測する。

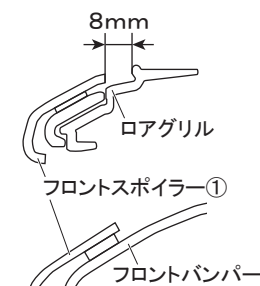


[ハニカム位置]

- ・B-B: 中心から外側に1個目
- ・C-C: 中心から外側に3個目

△注意: 製品取付時、車両へのキズ付きに注意してください。

B-B



C-C

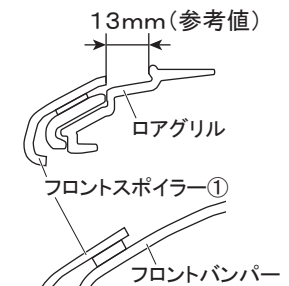
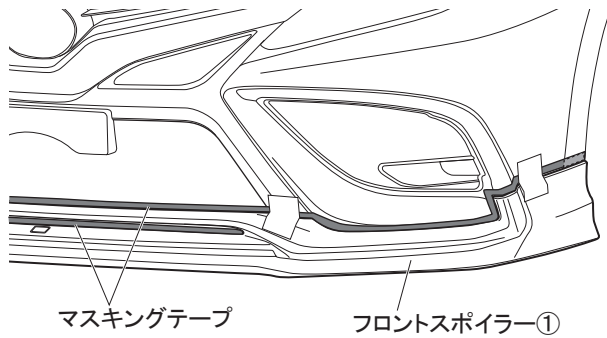


図 16 ※LH図示 左右共通作業

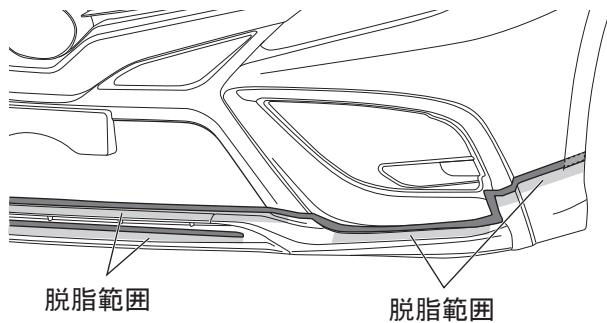


7. 図 16 のようにフロントスポイラー①上端（モール貼付け部はモール上端）に合わせてフロントバンパーにマスキングテープを貼付ける。

△注意：PACプライマー塗布範囲のマスキング作業のため正確な位置出し、マスキングを行ってください。

8. フロントスポイラー①を取外す。

図 17 ※LH図示 左右共通作業

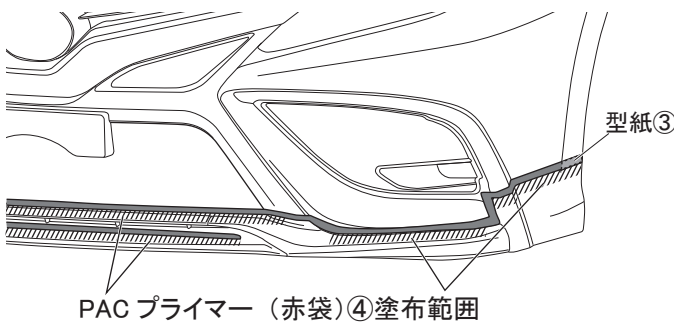


9. 図 17 のようにフロントスポイラー①の両面テープ貼付け部の汚れを取除き、IPA又はホワイトガソリンで一方方向に拭いて脱脂する。

△注意：脱脂を行う際、上記以外の溶剤は使用しないでください。油脂分が残り、テープが剥がれる原因になります。

👉アドバイス：脱脂後は、十分に乾燥させてください。

図 18 ※LH図示 左右共通作業



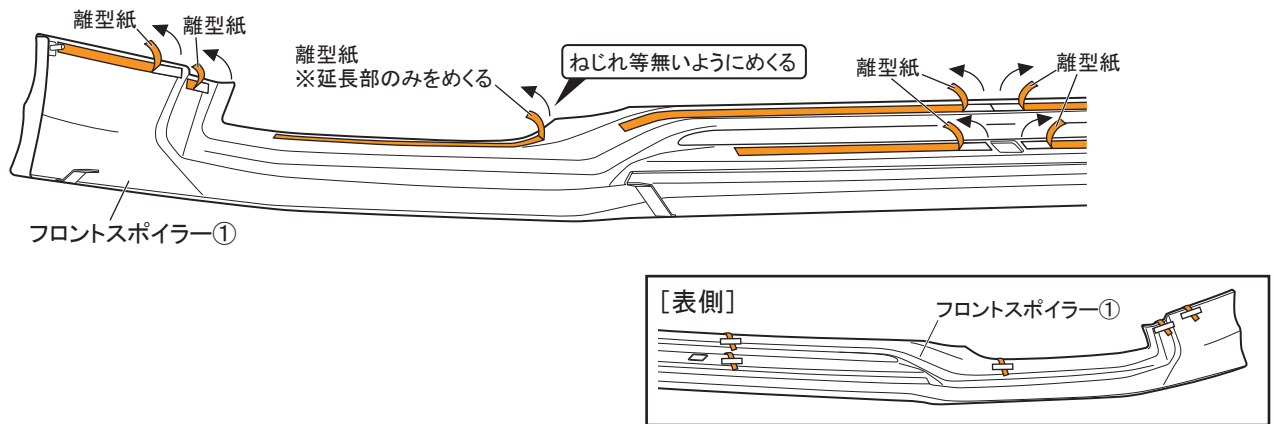
10. 図 18 のようにフロントスポイラー①の両面テープ貼付け部（左図斜線部）にPACプライマー（赤袋）④を塗布する。

△注意：プライマーが塗布範囲以外に付着した場合は、直ちにホワイトガソリンやIPA等で拭き取ってください。付着してしまいますと、変色する事がありますので注意してください。

11. マスキングテープを剥がす。  
※型紙③は剥がさないでください。

12. 図 19 のようにフロントスポイラー①の両面テープの離型紙を矢印の方向に約30mm 剥がしてマスキングテープ等で表側に貼付ける。（左右各4箇所、延長部めくり左右各1箇所）

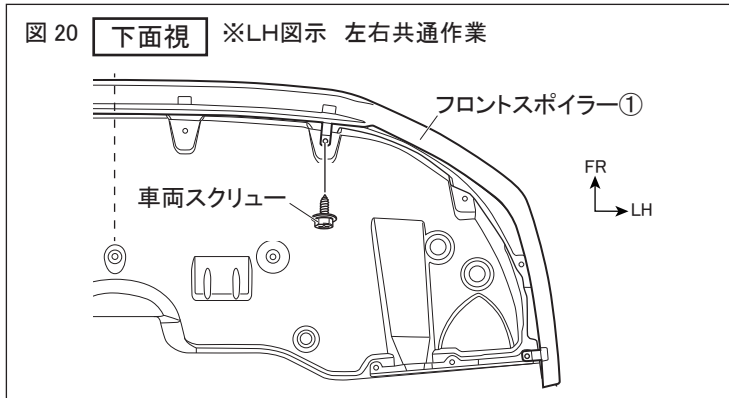
図 19 裏面視 ※LH図示 左右共通作業



△注意：両面テープの接着力を最大限に発揮させる為、貼付け作業前に両面テープ部及び車両の貼付け部をドライヤー等で約40℃程度に暖めてください。

※本取付・取扱要領書は、主にLH側を示しており、RH側も同様に行ってください。

### フロントスポイラー取付要領

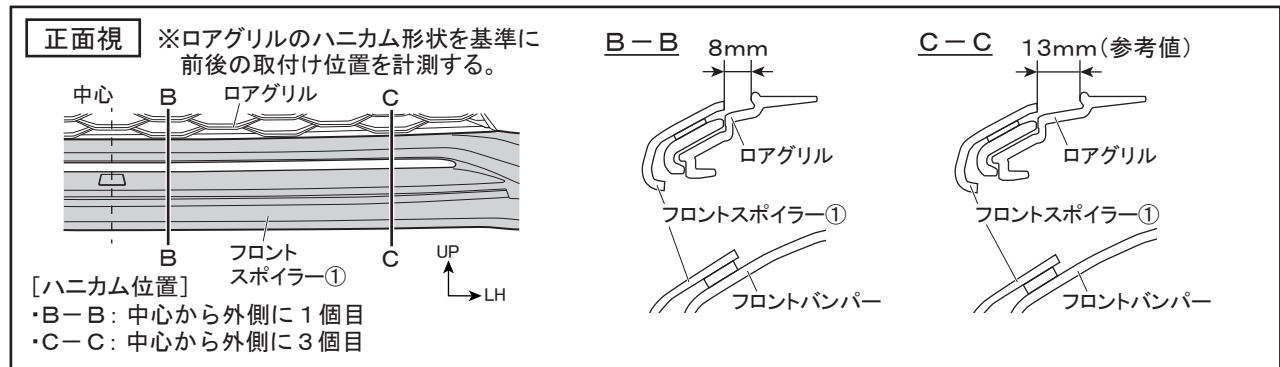


1. 図 20 のようにフロントスポイラー①下面を車両スクリューで仮締めする。(左右各1箇所)

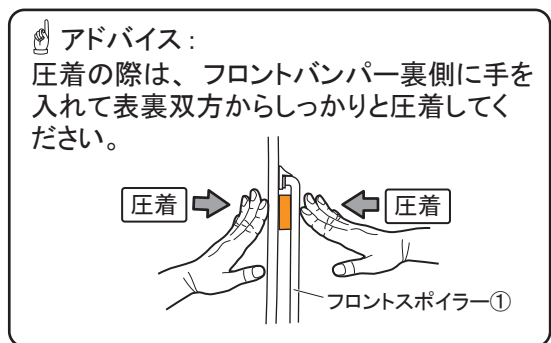
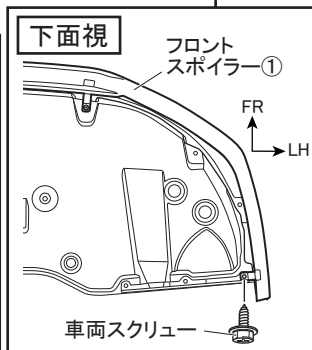
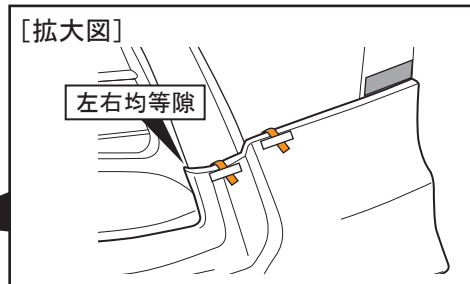
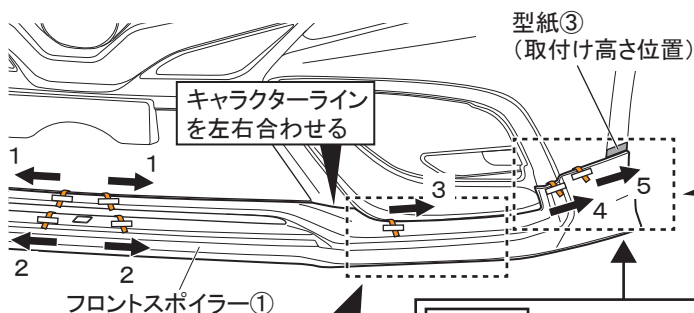
2. 図 21 のようにフロントバンパー側面の型紙③に合わせてフロントスポイラー①をあて、取付け位置を確認して両面テープの離型紙を1→2→3の順に矢印の方向へ剥がしながら貼付け圧着する。(左右各3箇所)

3. 図 21 のように下面の車両スクリュー (左右各1箇所) を仮締めし、取付け位置を確認して両面テープの離型紙を4→5の順に矢印の方向へ剥がしながら貼付け圧着する。(左右各2箇所)

図 21 ※LH図示 左右共通作業



⚠注意: 製品取付時、車両へのキズ付きに注意してください。

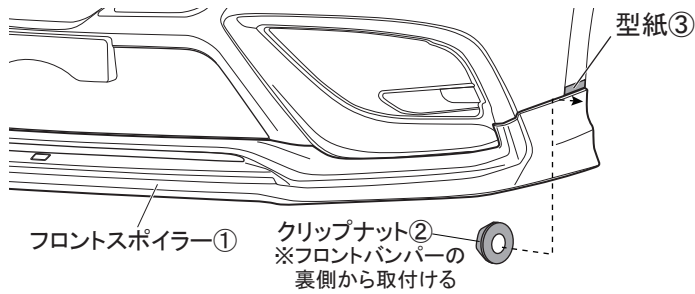


⚠注意: 両面テープの離型紙を指示した順に剥がさなかった場合、隙が発生するおそれがあります。

**アドバイス** 両面テープの接着力は安定するまで3~5時間程度必要です。  
製品の取付け後は、最低3時間程度、強い振動や風圧（車両の移動を含む）が、  
掛からないようにオープンタイム（静止時間）お取りください。

**警告** 両面テープは十分に圧着してください。圧着が不十分な場合、浮き・剥がれ等の症状が発生し  
脱落などの重大な不具合が発生する可能性があります。  
両面テープ接着後、24時間以内は雨・洗車等で接着部に水が掛からないようにしてください。  
接着力が低下し、剥がれ・脱落等が発生する可能性があります。

図 22 ※LH図示 左右共通作業

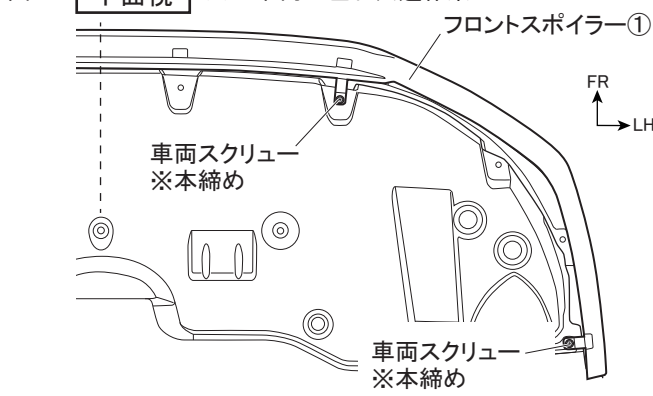


4. 図 22 のようにフロントバンパー裏側からフロントスポイラー①側面にクリップナット②を取付け、本締めする。（左右各1箇所）

5. 型紙③を剥がす。（左右各1箇所）

6. 8ページ作業 3. でめくり出したフロントフェンダーライナーを元に戻し、ホイールハウス部の車両クリップ（左右各2箇所）を取付けて復元する。

図 23 下面視 ※LH図示 左右共通作業



7. 図 23 のようにフロントスポイラー①下面の車両スクリューを本締めする。（左右各2箇所）

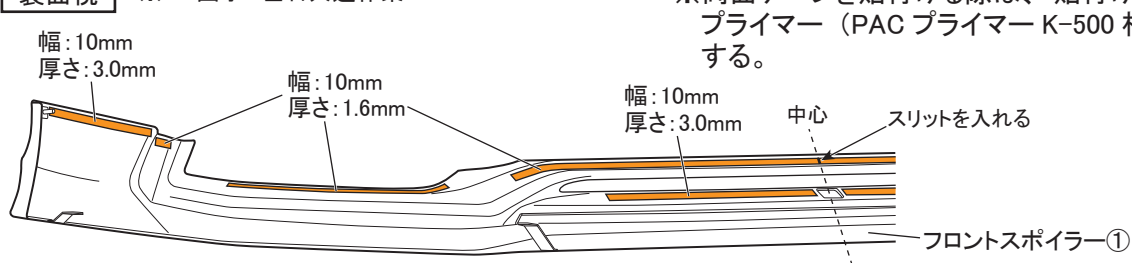
### ■取付完了後の点検・注意事項

1. 製品全周に渡り、浮き・剥がれ等、無いことを確認する。
2. 車両及びフロントスポイラー廻りに傷が付いていないことを確認する。
3. 本取付けに伴い分解・脱着した部位により、再設定・調整が必要となる場合があります。  
該当車両の修理書（トヨタ自動車(株)発行）に従い、各部の点検・調整・設定を行ってください。

### ■補修キット両面テープの貼付け

1. 補修キットを使用して①フロントスポイラーの再取付けを行なう際は、下図を参考に両面テープを選択し貼付る。

裏面視 ※LH図示 左右共通作業



※両面テープを貼付ける際は、貼付け部を脱脂し、プライマー（PAC プライマー K-500 相当）を塗布する。

株式会社トヨタカスタマイジング&ディベロップメント  
TRD商品問い合わせ窓口  
TEL:050-3161-2121  
<https://www.trdparts.jp/>