



MS341-30019 フロントスポイラー

取付・取扱要領書

この度はTRDフロントスポイラーをお買い上げいただきありがとうございます。
本書には本商品の取付け・取扱いについての要領と注意事項を記載してあります。
取付け前に必ずお読みのうえ、正しい取付け・取扱いを実施してください。
なお、本書の取扱い上のご注意(ご使用になるお客様へ)は必ずお客様にお渡しください。

- 本商品は未登録車への取付けはできません。必ず車両登録後に行ってください。

■ 品番・適合車種

品番	塗装色	備考
MS341-30019	ブラック (BLACK EDITION) (202)	クラウン '18.06~ 適合: RS-B, RS, RS-Advance

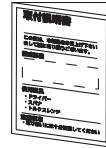
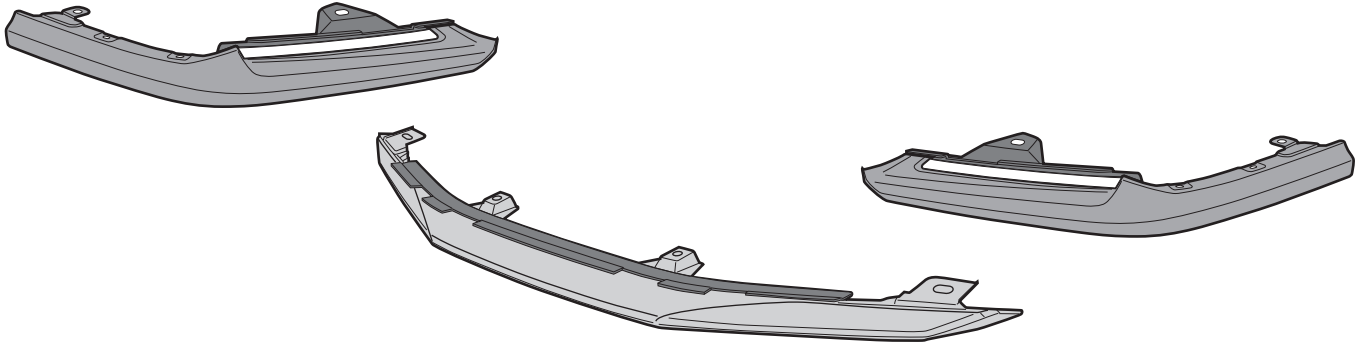
・最新の適合情報はTRDカタログサイトをご覧ください。 <http://www.trdparts.jp/>

■ 構成部品

	品名	個数	備考
	フロントスポイラーセンター	1	サテン調シルバー
	フロントスポイラーRH	1	
	フロントスポイラーLH	1	
	タッピングスクリュー	4	5×16
	Jナット	4	M5用
	ラバーワッシャー	2	t3.0 外径16mm 内径8mm
	型紙	1	シール A5
	取付・取扱要領書(本書)	1	本書

確認・本商品が到着後、すぐに本体に破損がないこと、付属品が全てそろっていることを確認してください。

■ 構成部品図



取付上のご注意（取付作業者の方へ）

作業を行う前に必ずお読みになり、安全で確実な取付け作業を行ってください。



警告

この内容に従わず、誤った取付け・取扱いを行うと生命の危険または、重大な傷害等を負う可能性がある内容について記載しています。



注意

注意事項を守らないで、誤った取付け・取扱いを行うと事故につながったり、ケガをしたり、車両を損傷する等の恐れがある事を記載しています。



アドバイス

スピーディに作業していただく上で知っておいていただきたいことを記載しています。

⊘ やってはいけないこと

❗ 必ず行なっていただくこと

⚠ 警告

- ⊘ 本商品への改造・加工、及び適合車種以外への装着は、重大な事故や故障を招く恐れがありますので絶対に行わないでください。
- ❗ 本商品の取付け・交換は、該当車両の修理書(トヨタ自動車(株)発行)に従い、本書の注意事項をまもり作業を行ってください。
- ❗ 取付け作業は規定トルクに従って、確実に締付けてください。締め付けが足りないと脱落などにより重大な事故や故障を招く恐れがあります。

⚠ 注意

- ❗ 本商品を取付け前に、本体・構成部品がすべて揃っていること、損傷や不具合が無いことを確認してください。取付け後に発覚した損傷や不具合のクレームには、対応できない場合があります。
- ❗ 本商品の取付けは、キズ付き防止のため保護シートの上で取扱いを行ない、同時に取付け部位を保護材にて養生をした上で作業を行ってください。取付け作業時のキズ付きや破損に十分に注意してください。

脱脂作業について（別添の脱脂作業要領も参考にしてください。）

- ❗ 脱脂作業を行う際は、清潔なウエスを使用して、ホワイトガソリン、イソプロピルアルコール(IPA)または「(株)タクティール取扱いのシリコンオフ」を使用して確実な脱脂を行ってください。指定以外のシリコンオフは使用しないでください。
- ❗ 脱脂作業にポディーコーティング等の下地処理剤や、パーツクリーナー、ブレーキクリーナーなどの溶剤は絶対に使用しないでください。正しく脱脂が出来ず浮き、剥がれの原因となります。

両面テープについて

- ❗ 脱脂作業を怠ると両面テープを接着しても剥がれます。
- ❗ 両面テープは一度貼り付けてから剥がしますと、接着力は低下しますので再貼り付けはできません。
- ❗ 本商品の両面テープは、環境温度が20 以下の低温時には接着能力が著しく低下します。温度が足りないと両面テープが剥がれます。
- ❗ 両面テープの圧着は49N(5kgf)以上(車両が軽く揺れる程度)で確実に行ってください。圧着が足りないと両面テープが剥がれます。
- ⊘ 本商品の取付け後24時間は、洗車や水(水拭きを含む)・雨などが、かからないようにしてください。装着後の注意事項を守らなかった場合、製品の浮き、剥がれの原因となります。

取付けが終わったら

- ❗ 取付け後、本商品と車両との干渉が無いことを確認してください。
- ❗ 作業にバッテリーのマイナス端子を外した場合は、作業終了後にシステム設定・確認を行ってください。
- ❗ 本取り付けに伴い分解・脱着した部位により、再設定・調整が必要となる場合があります。該当車両の修理書(トヨタ自動車(株)発行)に従い、各部の点検・調整・設定を行ってください。

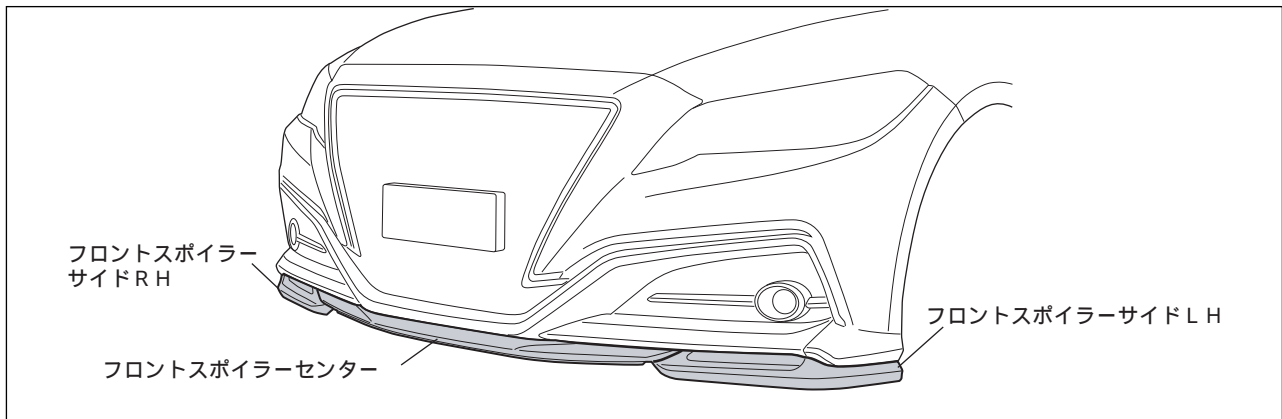
目次

1. 表紙、適合表、構成部品表、構成部品図 1 ~ 2
2. 取付け・取扱いご注意(作業の方へ) 3
3. 目次、取付けに必要な工具・保護具・消耗品、取付構成図 4
4. 取付け要領 4 ~ 8
5. 取付け後の確認・点検 8

取付けに必要な工具・保護具・消耗品

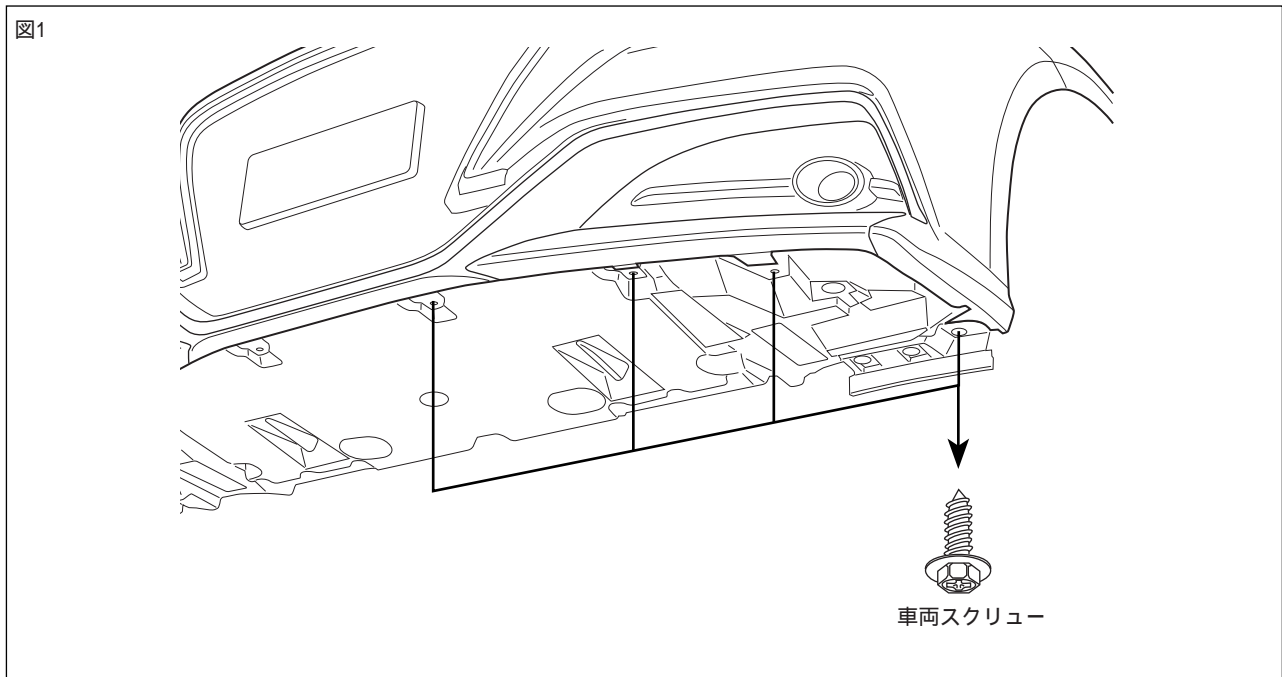
- ・加工用工具(ハサミ、カッター等)・ヤスリ・ドリル・キリ(3.0mm・7.0mm)
- ・保護メガネ・軍手・保護シート・保護テープ・マスキングテープ・厚紙
- ・ホワイトガソリン又はイソプロピルアルコール(IPA)・清潔なウエス

取付構成図



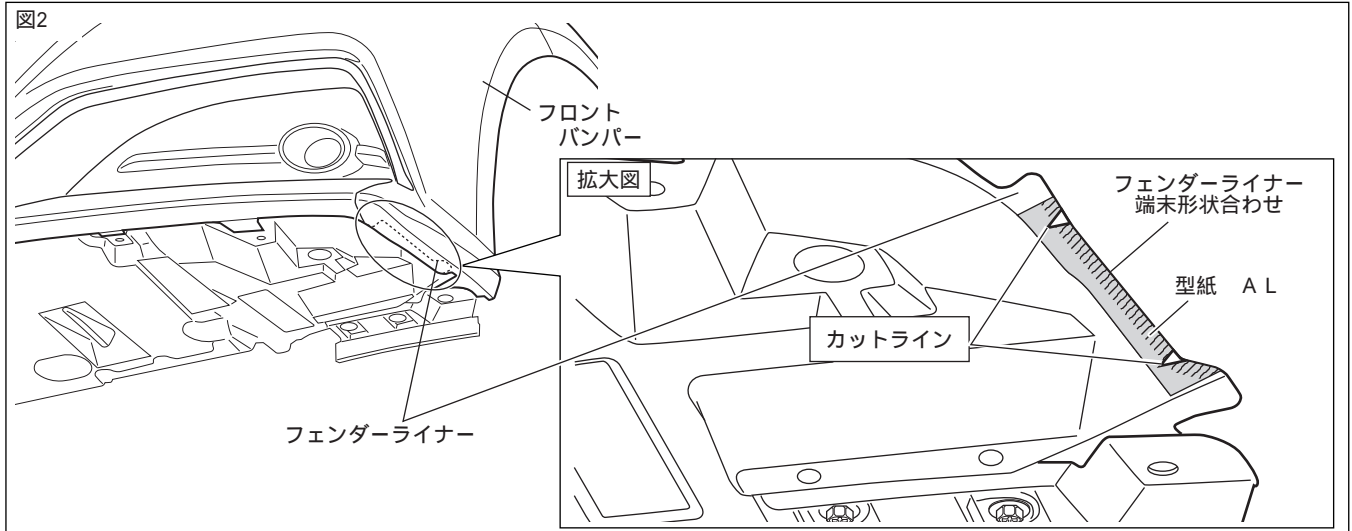
フロントスポイラーの取付準備

本取付・取扱要領書は、主にLHを示しており、RHも同様に行ってください。

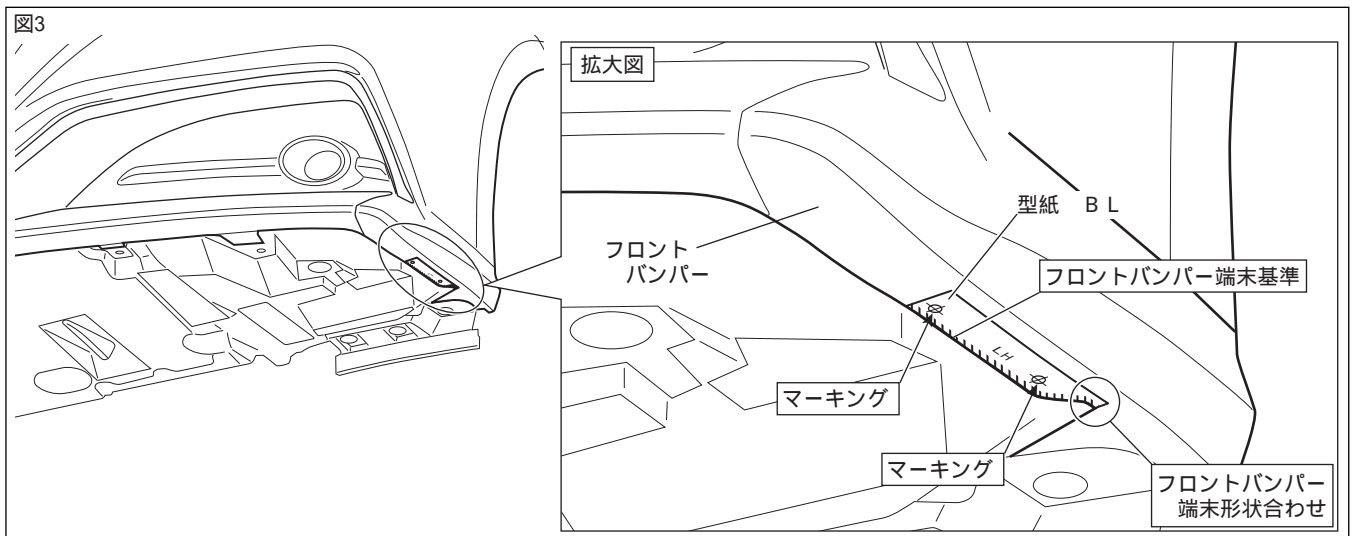


1. 図1のようにフロントバンパー下面部の車両スクリューを取外す。 (左右各4箇所)

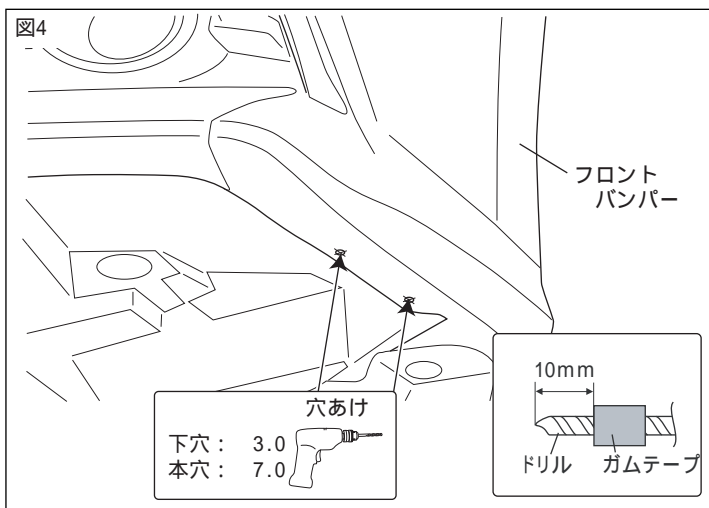
△注意：取外した車両スクリューは再使用しますので、無くさない様に必ず保管してください。



2. 図2のようにフェンダーライナーをバンパーより引出し、型紙 AL を貼付ける。 (左右各2箇所)
 3. 図2のように型紙のカットラインに合わせ切除加工する。 (左右各2箇所)



4. 図3のようにフロントバンパー下面部に型紙 BL を貼付け、マーキングする。



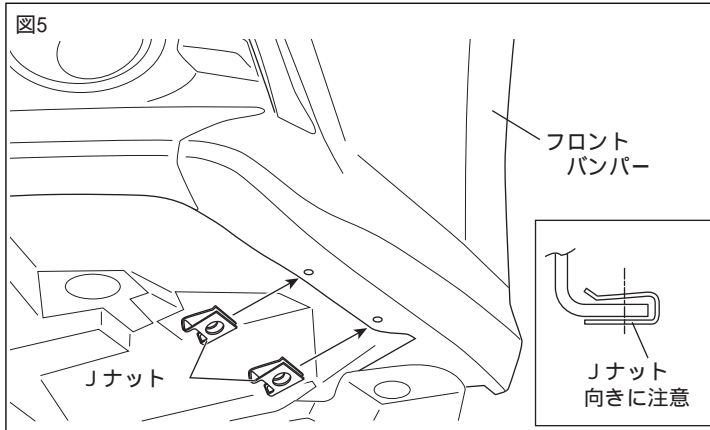
5. 図4のように型紙 を剥がし、ドリルにストッパーになるようにガムテープを巻き、マーキングに合わせて下穴 3.0であけ、7.0の本穴をあける。

🔧 アドバイス：穴あけ加工時、ドリルは穴あけ面に対して垂直にし、マーキング位置からズレないように注意してください。

⚠️ 注意：作業時は保護メガネを着用してください。

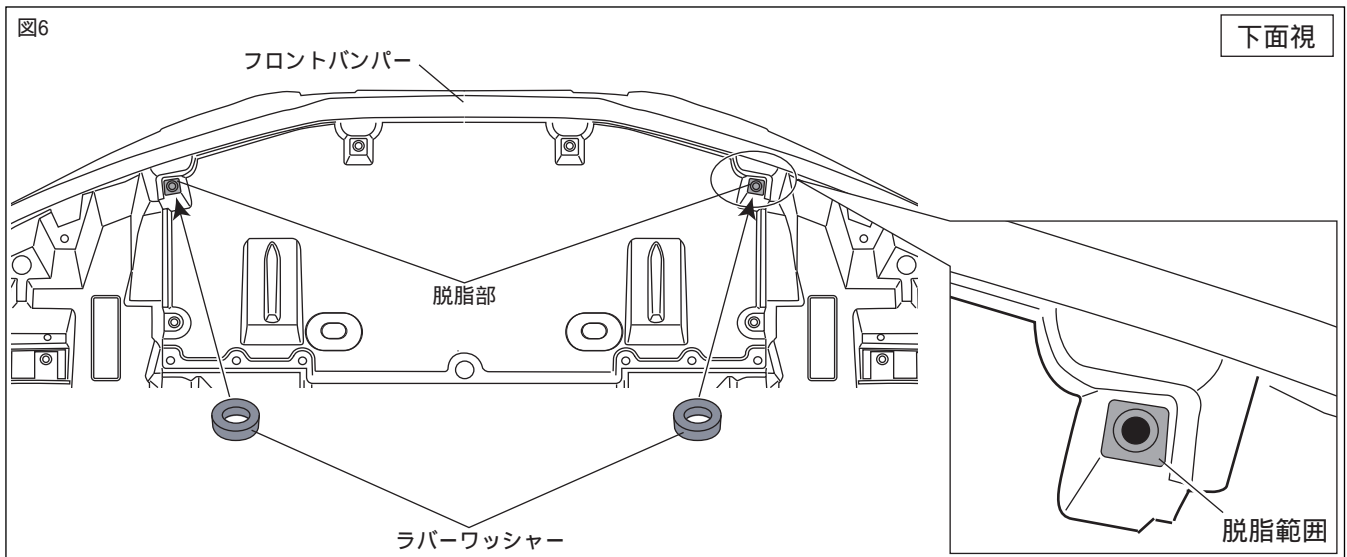
6. 穴周囲のバリを除去する。

⚠️ 注意：バリを取除く時には、穴径が大きくなるように注意して行ってください。



7. 図5のように5.であけた穴にJナットを取付ける。
(左右各2箇所)

△注意: 図のようにJナットの差し込む向きに注意してください。逆に取付けるとタッピングスクリューが取付かなくなります。



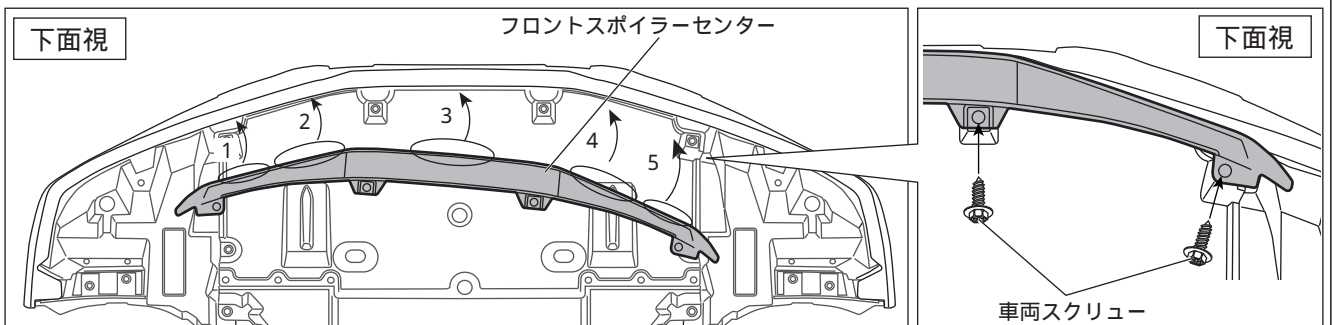
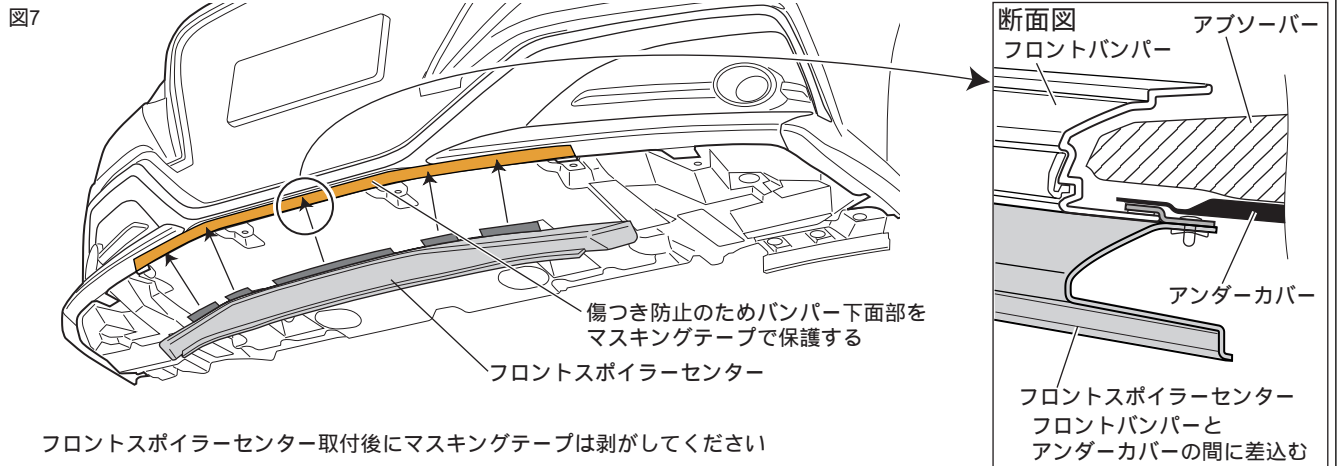
8. 図6のようにフロントバンパー下面部の穴周囲をIPA又はホワイトガソリンで一方向に拭いて脱脂し、ラバーワッシャーを穴に合わせて貼付ける。

△注意: 脱脂を行う際、上記以外の溶剤は使用しないでください。油脂分が残り、テープが剥がれる原因になります。

👉 アドバイス: 脱脂後は十分に乾燥させてください。

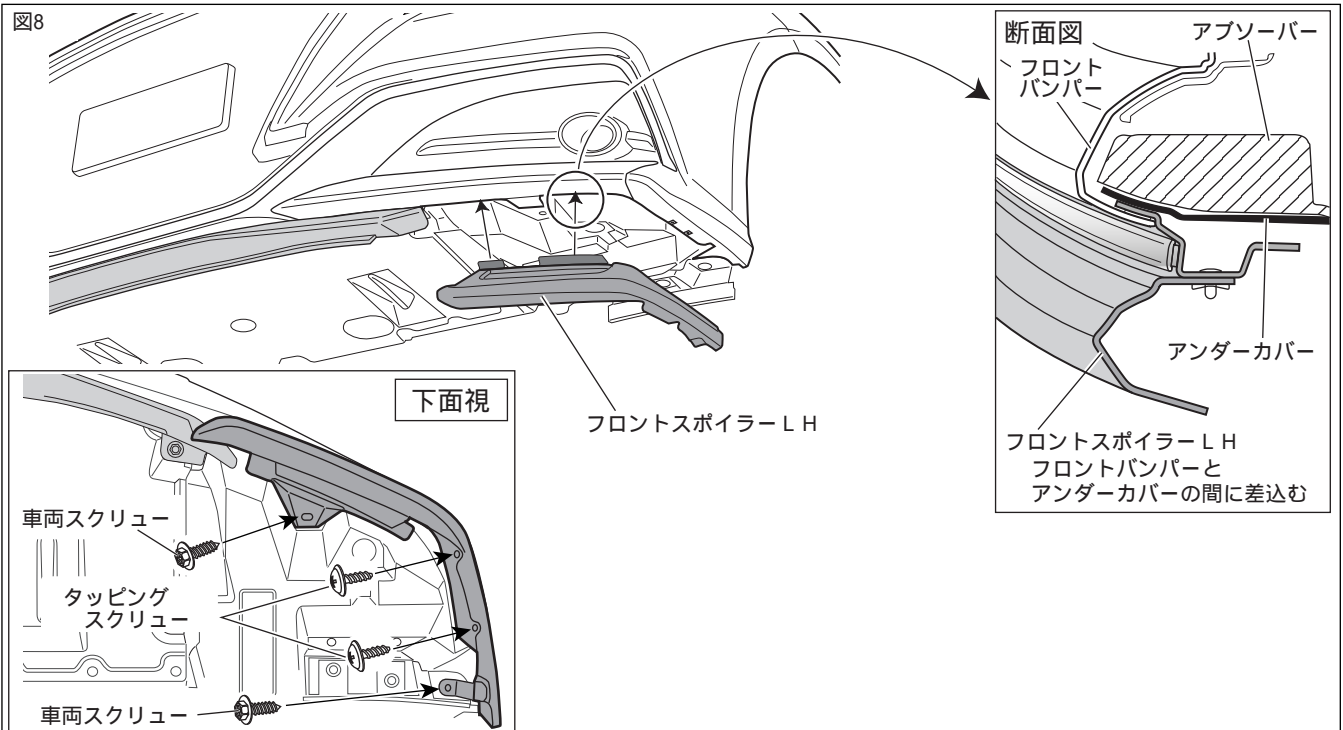
フロントスポイラーの取付要領

本取付・取扱要領書は、主にLHを示しており、RHも同様に行ってください。

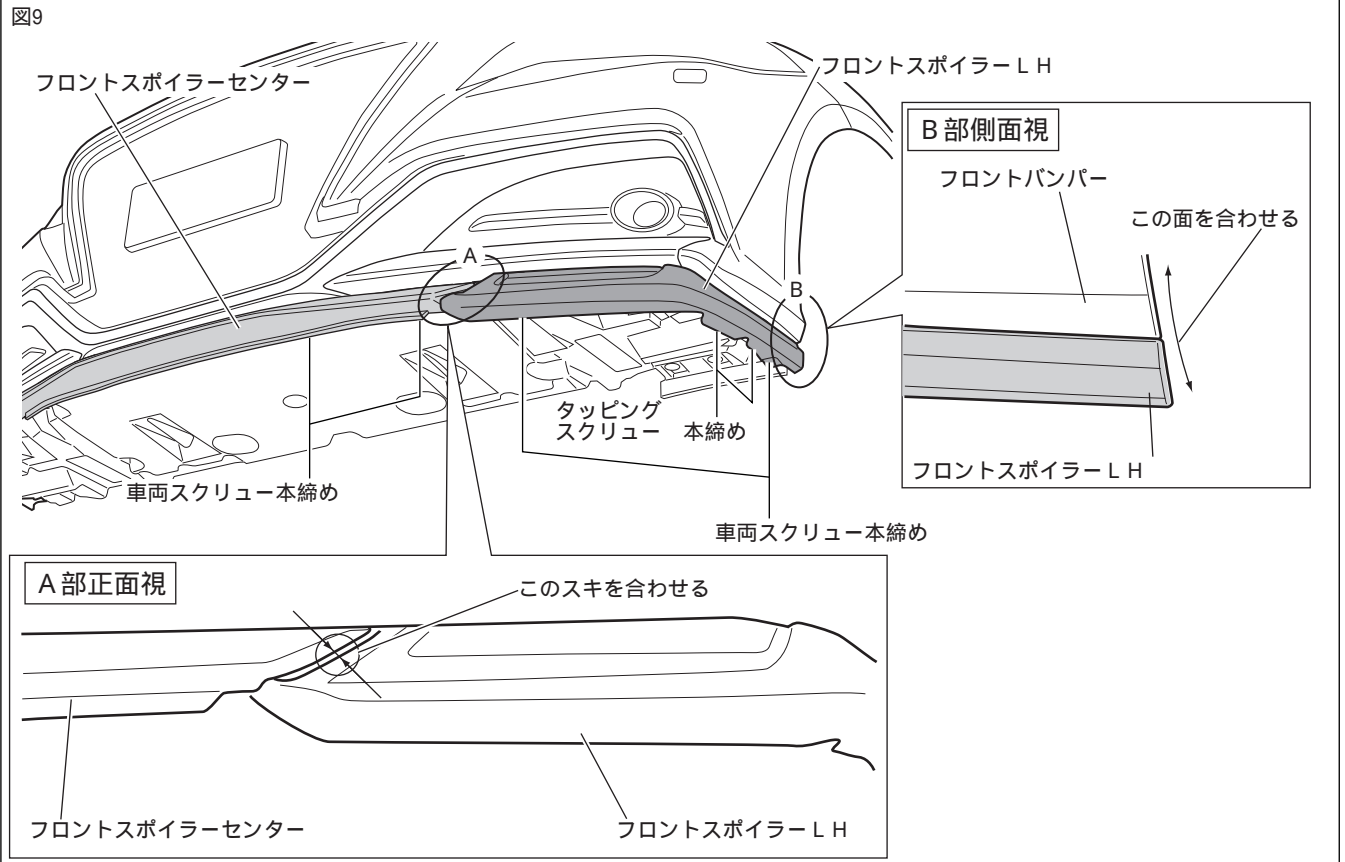


アドバイス：センターピース下面とアンダーカバーを同時に押し上げると入りやすくなります。

1. 図7のようにフロントスポイラーセンター をフロントバンパーに取付ける。
2. フロントスポイラーセンター 下面を車両スクリューで仮固定する。 (左右各2箇所)



3. 図8のようにフロントスポイラーLH をフロントバンパーに取付ける。
4. フロントスポイラーLH を車両スクリューとタッピングスクリュー で仮固定する。(左右各2箇所)



5. 図9のようにフロントスポイラーセンター とフロントスポイラー-LH のA部のスキが左右で同様になるよう調整しフロントスポイラーセンター を本締めする。 ・車両スクリュー（左右各2箇所）
6. 図9のようにフロントスポイラー-LH のB部がバンパーと同じ面になるよう調整しフロントスポイラー-LH を本締めする。 ・車両スクリュー（左右各2箇所） ・タッピングスクリュー（左右各2箇所）

取付完了後の点検・注意事項

1. フロントスポイラーがタッピングスクリューにて、車両に確実に取付けられているか点検する。
2. 車両及びフロントスポイラー廻りに傷が付いていないことを確認する。
3. 本取り付けに伴い分解・脱着した部位により、再設定・調整が必要となる場合があります。該当車両の修理書（トヨタ自動車株発行）に従い、各部の点検・調整・設定を行ってください。

株式会社トヨタカスタマイジング&ディベロップメント

TRD商品問い合わせ窓口

〒222-0002 横浜市港北区師岡町800番地

TEL:045-540-2121 FAX:045-540-2122

<http://www.trdparts.jp/>