



MS341-28048/49 フロントスポイラー

取付・取扱要領書

この度はTRDフロントスポイラーをお買い上げいただきありがとうございます。
本書には本商品の取付け・取扱いについての要領と注意事項を記載してあります。
取付け前に必ずお読みのうえ、正しい取付け・取扱いを実施してください。
なお、本書の取扱い上のご注意(ご使用になるお客様へ)は必ずお客様にお渡しください。

- 本商品は未登録車への取付けはできません。必ず車両登録後に行ってください。

品番・適合一覧表

品番	塗装色	備考
MS341-28048-A0	ホワイトパールクリスタルシャイン(070)	ヴォクシー ZS用(HYBRID含む) '17.07~
MS341-28048-C0	ブラック(202)	
MS341-28048-C1	ブラックシアンパールガラスレーク(221)	
MS341-28048-C3	付スズパールクリングガラスレーク(224)	
MS341-28048-D0	ホルドマイカメタリック(3R9)	
MS341-28049-NP	未塗装品(プライマー処理品)	

* LEDデイトタイムランプ(別箱)が付属します。

・最新の適合情報はTRDカタログサイトをご覧ください。<http://www.trdparts.jp/>

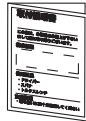
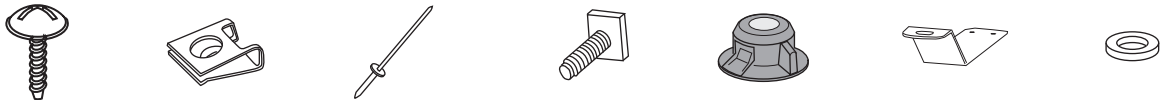
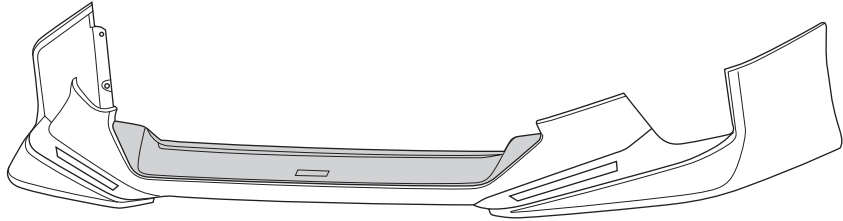
■ 構成部品

品名	個数	備考
フロントスポイラー	1	
タッピングスクリュー	4	5×16
Jナット	4	
リベット	4	
スクエアヘッドボルト	2	6×15
クリップナット	2	
ブラケット	2	
ラバーワッシャー	4	
PACプライマー	1	K-500
型紙	1	
取付・取扱要領書(本書)	1	本書

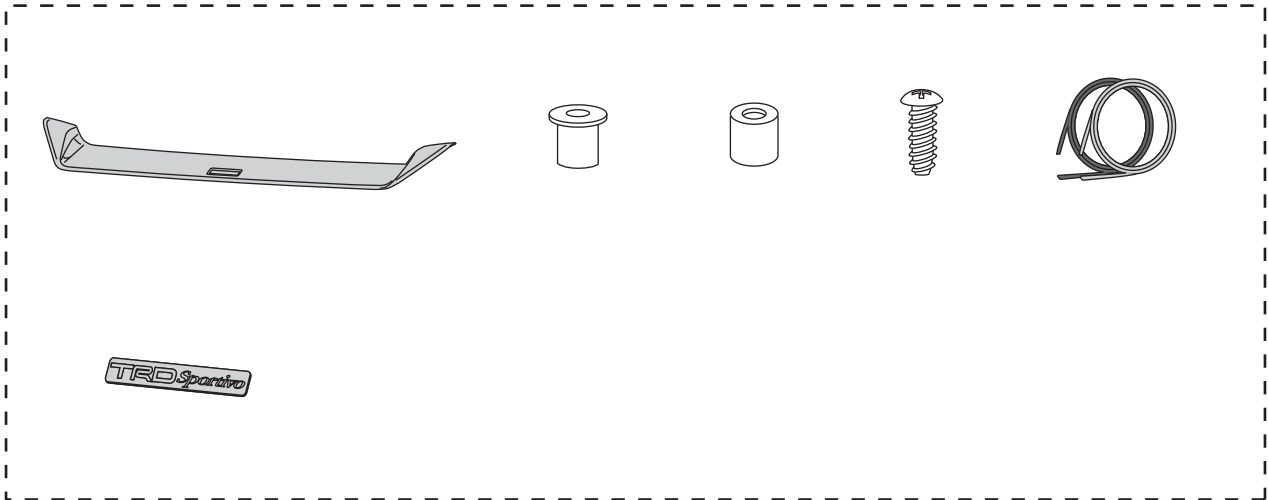
確認・本商品が到着後、すぐに本体に破損がないこと、付属品が全てそろっていることを確認してください。
以下、MS341-28049-NP(未塗装品セット)のみに同梱

品名	個数	備考
めっき別ピース	1	
ゴムワッシャー	2	
カラー	2	
タッピングスクリュー	2	
モール	(各1)	L=950mm
エンブレム	1	

■ 構成部品図



~ は未塗装品にのみ同梱



取付上のご注意（取付作業者の方へ）

作業を行う前に必ずお読みになり、安全で確実な取付け作業を行ってください。



警告

この内容に従わず、誤った取付け・取扱いを行うと生命の危険または、重大な傷害等を負う可能性がある内容について記載しています。



注意

注意事項を守らないで、誤った取付け・取扱いを行うと事故につながったり、ケガをしたり、車両を損傷する等の恐れがある事を記載しています。



アドバイス

スピーディに作業していただく上で知っておいていただきたいことを記載しています。

⊘ やってはいけないこと

❗ 必ず行なっていただくこと

⚠ 警告

- ⊘ 本商品への改造・加工、及び適合車種以外への装着は、重大な事故や故障を招く恐れがありますので絶対に行わないでください。
- ❗ 本商品の取付け・交換は、該当車両の修理書(トヨタ自動車(株)発行)に従い、本書の注意事項をまもり作業を行ってください。
- ❗ 取付け作業は規定トルクに従って、確実に締付けてください。締め付けが不足すると脱落などにより重大な事故や故障を招く恐れがあります。

⚠ 注意

- ❗ 本商品を取付け前に、本体・構成部品がすべて揃っていること、損傷や不具合が無いことを確認してください。取付け後に発覚した損傷や不具合のクレームには、対応できない場合があります。
- ❗ 本商品の取付けは、キズ付き防止のため保護シートの上で取扱いを行ない、同時に取付け部位を保護材にて養生をした上で作業を行ってください。取付け作業時のキズ付きや破損に十分に注意してください。

脱脂作業について（別添の脱脂作業要領も参考にしてください。）

- ❗ 脱脂作業を行う際は、清潔なウエスを使用して、ホワイトガソリン、イソプロピルアルコール(IPA)または「(株)タクティー取扱いのシリコンオフ」を使用して確実な脱脂を行ってください。指定以外のシリコンオフは使用しないでください。
- ❗ 脱脂作業にボディコーティング等の下地処理剤や、パーツクリーナー、ブレーキクリーナーなどの溶剤は絶対に使用しないでください。正しく脱脂が出来ず浮き、剥がれの原因となります。

両面テープについて

- ❗ 脱脂作業を怠ると両面テープを接着しても剥がれます。
- ❗ 両面テープは一度貼り付けてから剥がしますと、接着力は低下しますので再貼り付けはできません。
- ❗ 本商品の両面テープは、環境温度が20以下低温時には接着能力が著しく低下します。温度が不足すると両面テープが剥がれます。
- ❗ 両面テープの圧着は49N(5kgf)以上(車両が軽く揺れる程度)で確実に行ってください。圧着が不足すると両面テープが剥がれます。
- ⊘ 本商品の取付け後24時間は、洗車や水(水拭きを含む)・雨などが、かからないようにしてください。装着後の注意事項を守らなかった場合、製品の浮き、剥がれの原因となります。

未塗装品の塗装作業について

- ❗ 本商品は塗装前に下地処理が必要です、必ずサフェーサー塗装から始めてください。
- ❗ 本商品に塗装をする際は、両面テープを全面マスキングしてください。
- ❗ 乾燥させる際は製品の変形の無いよう固定してください。又、乾燥温度が高くと変形やひび割れを起こしますので70以下で乾燥させてください。

取付けが終わったら

- ❗ 取付け後、本商品と車両との干渉が無いことを確認してください。
- ❗ 作業にバッテリーのマイナス端子を外した場合は、作業終了後にシステム設定・確認を行ってください。

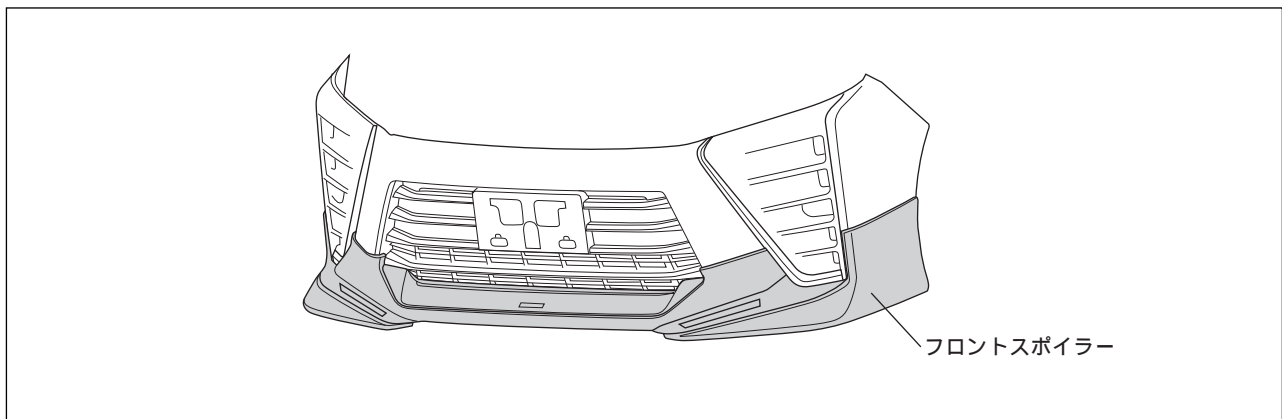
目次

1. 表紙、適合表、構成部品表、構成部品図 1 ~ 2
2. 取付け・取扱いご注意(作業者の方へ) 3
3. 目次、取付けに必要な工具・保護具・消耗品、取付構成図 4
4. 取付け要領 4 ~ 1 2
5. 取付け後の確認・点検 1 2

取付けに必要な工具・保護具・消耗品

- ・加工用工具(ハサミ、カッター等)・ヤスリ・リベッター
- ・保護メガネ・軍手・保護シート・保護テープ・マスキングテープ
- ・ホワイトガソリン又はイソプロピルアルコール(IPA)・清潔なウエス

取付構成図

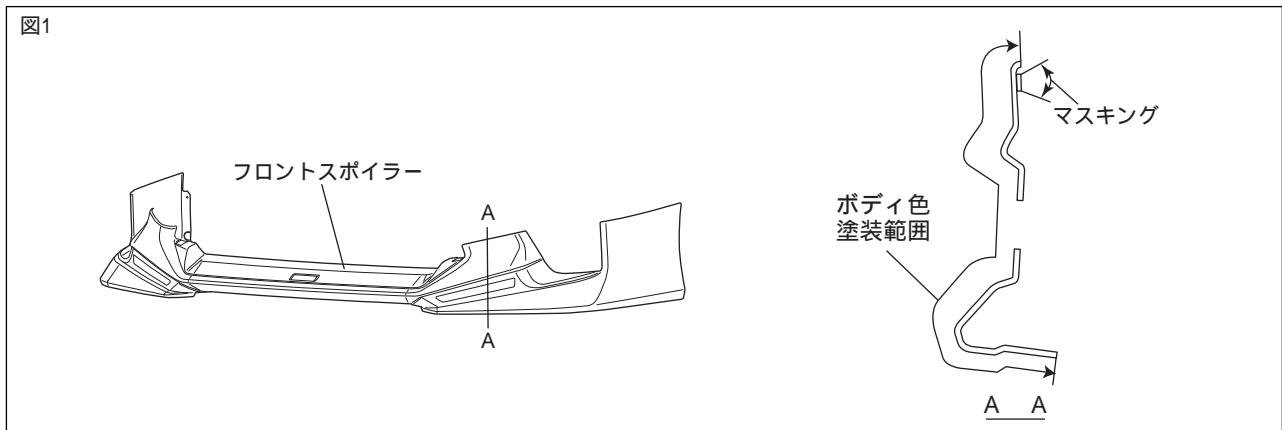


未塗装品の取扱いについて

下記は、未塗装品(MS341-28049-NP)の塗装前、塗装後の作業を記載しています。下記要領に従い作業を行ってください。

フロントスポイラーの塗装

本取付・取扱要領書は、主にLHを示しております、RHも同様に行ってください。

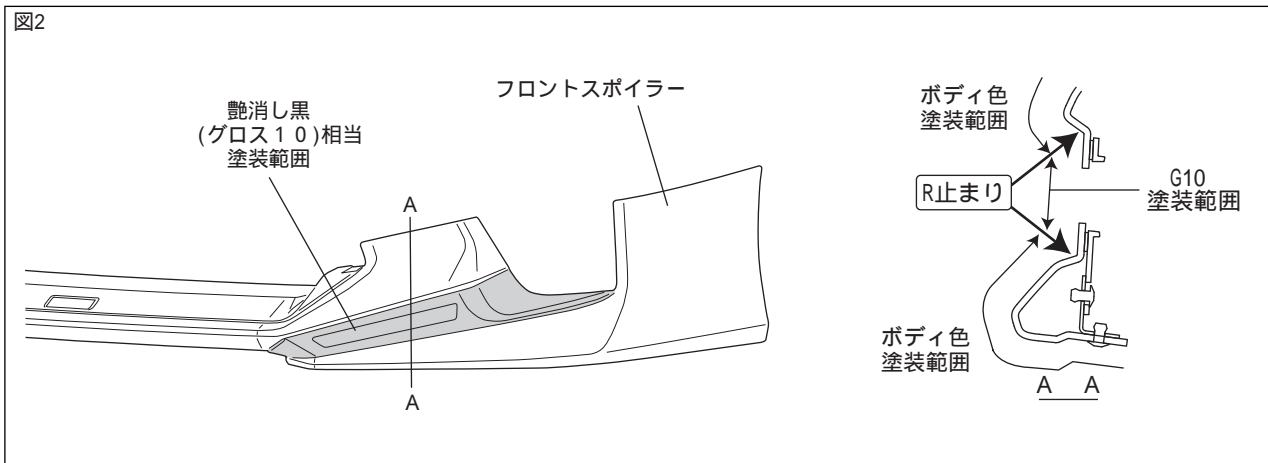


1. 図1のようにフロントスポイラー をボディ色で塗装する。

△注意：脱脂をする場合は、IPA又はホワイトガソリンを使用し、シリコンオフおよびシンナーは使用しないでください。プライマーが溶ける恐れがあります。

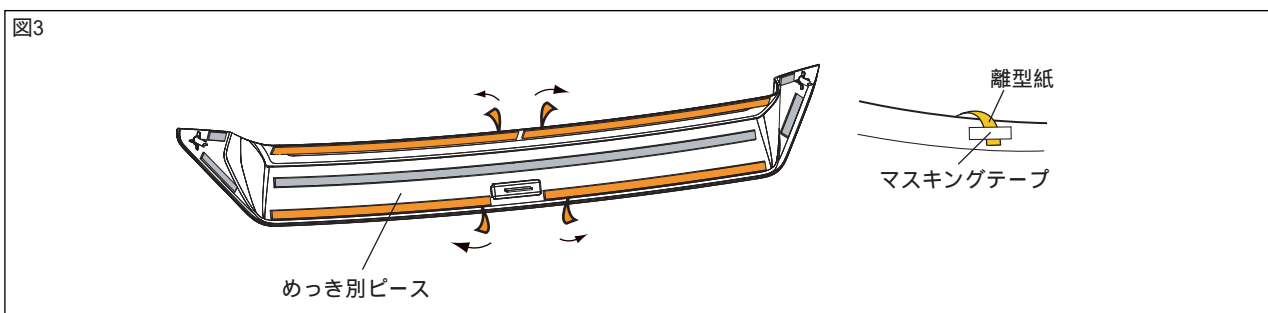
△注意：モール貼付面、両面テープには、絶対に塗装しないでください。接着力が低下します。マスキングテープを貼るなどして、対応してください。

△注意：乾燥温度を70 以上に上げますと、製品に変形や割れが発生しますので乾燥温度には十分注意してください。強制乾燥させる場合は製品が変形しないように固定してください。



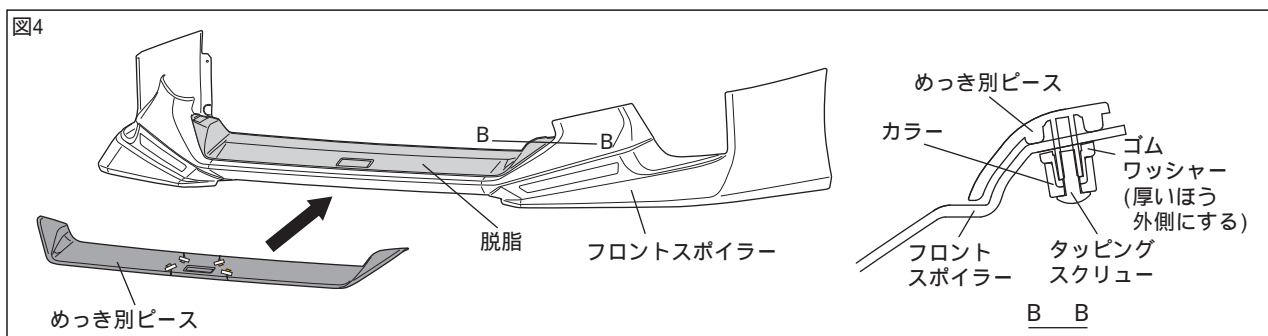
2. 図2のようにフロントスポイラー をマスキングし、艶消し黒(グロス10)相当で塗装する。

めっき別ピースの貼付け



1. 図3のようにめっき別ピース の離型紙を、矢印の向きに約30mm剥がし、マスキングテープ等で表側に貼付ける。(左右各2箇所)

⚠注意：両面テープの離型紙をすべて剥がしてしまうと、正しい取付位置に取付けが出来なくなります。



2. 図4のように別ピース 貼付部の汚れを取り除き、IPA又はホワイトガソリンで一方方向に拭いて脱脂する。

3. 図4のようにめっき別ピース をフロントスポイラー に合わせ、めっき別ピース の中心のリップを差し込み、めっき別ピース のボスにゴムワッシャー、カラー、タッピングスクリュー で仮固定する。(左右各1箇所)

👉アドバイス: 脱脂作業要領書(別紙)を参照してください。

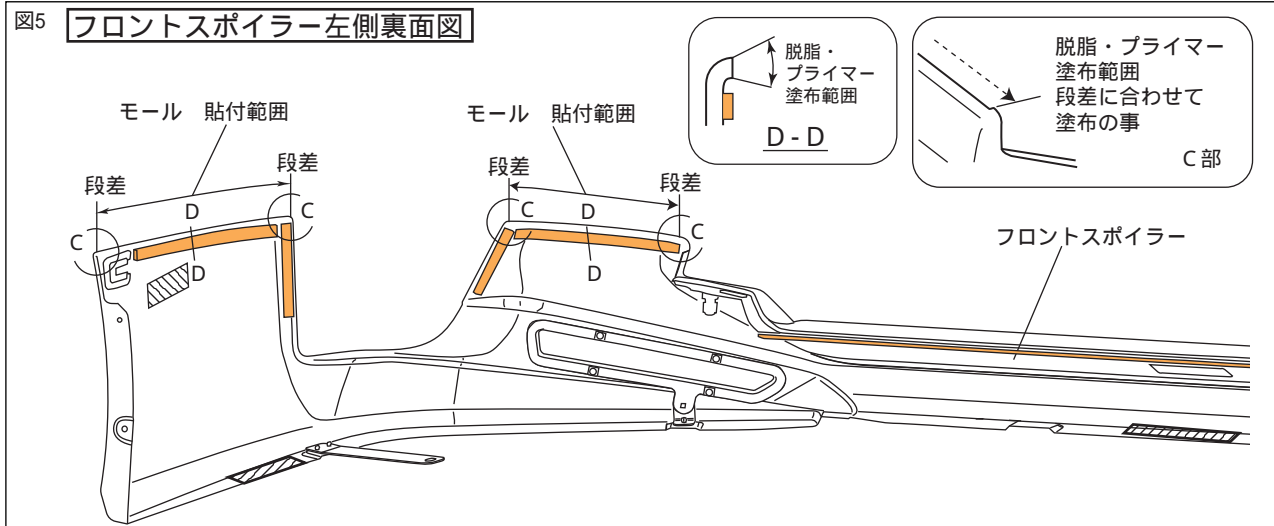
👉アドバイス: 脱脂作業を行う際は、換気に注意して、火気を近づけないよう注意してください。

めっき別ピースの両面テープ圧着は、車両に取付後のP12で行います。

モールの貼付け

本取付・取扱要領書は、主にLHを示しております、RHも同様に行ってください。

図5 フロントスポイラー左側裏面図



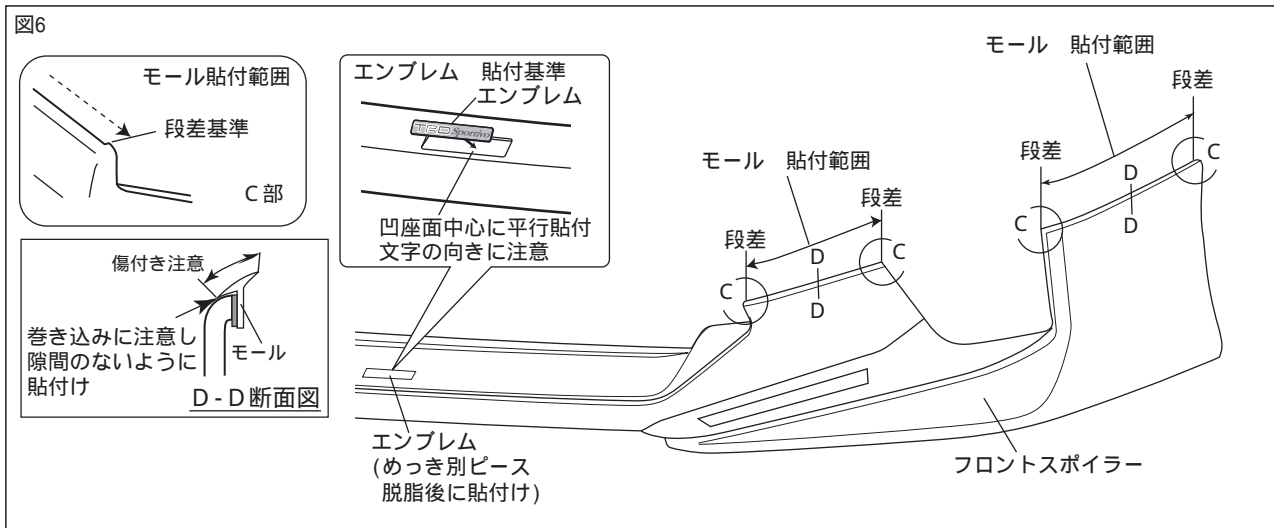
1. 図5のようにモール貼付部の汚れを取り除き、IPA又はホワイトガソリンで一方にふいて脱脂し、PACプライマーを塗布する。

⚠注意：脱脂を行う際、上記以外の溶剤は使用しないでください。油脂分が残り、テープが剥がれる原因になります。又、プライマーのはみ出しは、シミの原因になりますので注意してください。

⚠注意：プライマーは別の作業で再使用します。乾燥しないよう注意してください。

👉アドバイス：脱脂、プライマー塗布後は、10分以上乾燥させてください。

図6



2. 図6のようにフロントスポイラーに、モールの離型紙を剥がしながら貼付け、確実に圧着する。
{49N(5kgf)以上}

3. 図6のように脱脂した座面にエンブレムを貼付ける。

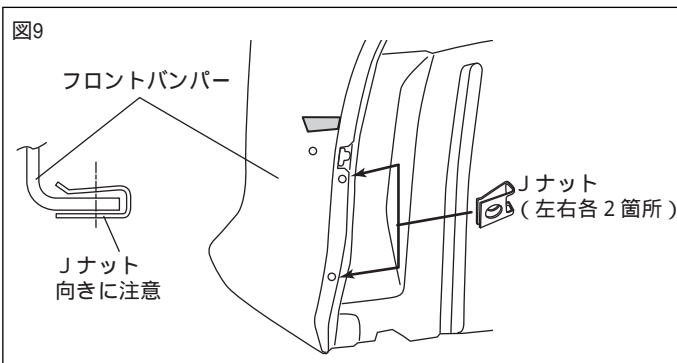
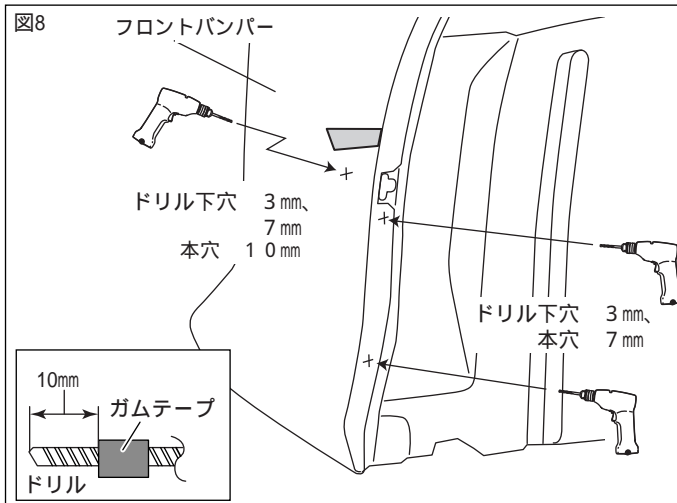
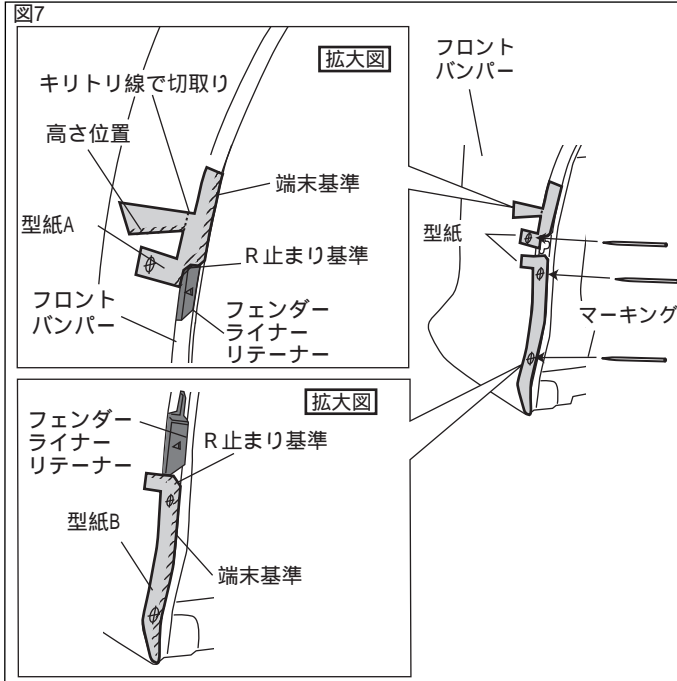
👉アドバイス：モールは長めに設定されているので、長さを合わせてハサミ等で切り落としてください。

⚠注意：両面テープの接着力最大限に発揮させる為、貼付け作業前に両面テープ部及びスポイラーの貼付け部をドライヤー等で約40程度に暖めてください。

⚠注意：モールは、二色同梱されています。推奨カラー表を参照してください。

モール設定 推奨カラー表

カラー	カラー名	推奨モール色
3 R 9	BORDEAUX MICA METALLIC	ブラック
1 F 7	SILVER METALLIC	グレー
4 V 8	AVANT GARDE BRONZ ME	ブラック



取付準備

本取付・取扱要領書は、主にLHを示しており、RHも同様に行ってください。

1. 図7のように型紙をフロントバンパーのホイールハウス端末部に合わせて貼付けマーキングする。
(左右各3箇所)
2. 図7のように高さ位置の部位を残してキリトリ線で切取り、型紙を剥がす。
(左右各1箇所)
3. 図8のように 3、7のドリルの先端にストッパーになるようガムテープを巻きつけ、3のドリルでマーキング位置に下穴を開け、7のドリルを使用して本穴を開け、穴のバリを取り除く。
(左右各2箇所)
4. 図8のように 10のドリルの先端にストッパーになるようガムテープを巻きつけ、3、7のドリルでマーキング位置に下穴を開け、10のドリルを使用して本穴を開け、穴のバリを取り除く。
(左右各1箇所)

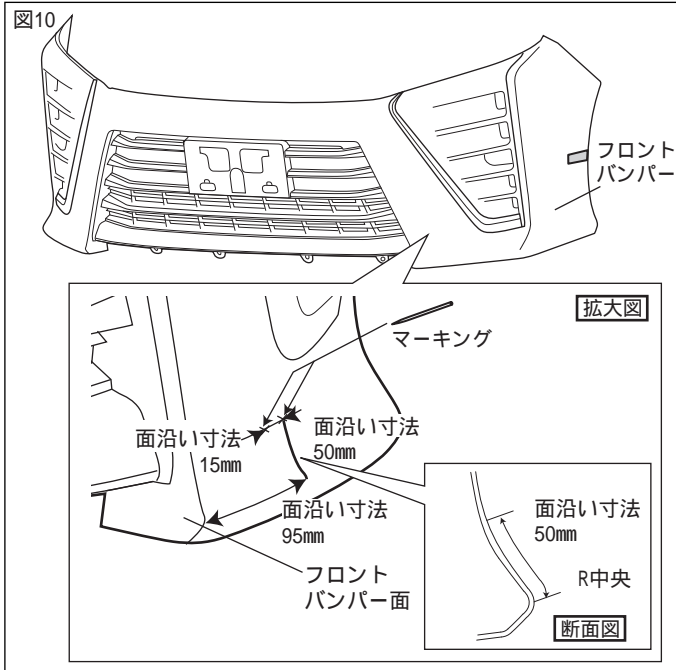
アドバイス：穴あけ加工時、ドリルは穴あけ面に対して垂直にし、マーキング位置からズレないように注意してください。

注意：作業時は保護メガネを着用してください。

注意：バリを取除く時には、穴径が大きくなるように注意して行ってください。

5. 図9のようにフロントバンパーホイールハウス部にJナットを差し込む。
(左右各2箇所)

注意：Jナットの差し込む向きに注意して下さい。逆に取付けるとタッピングスクリューが取り付けなくなります。

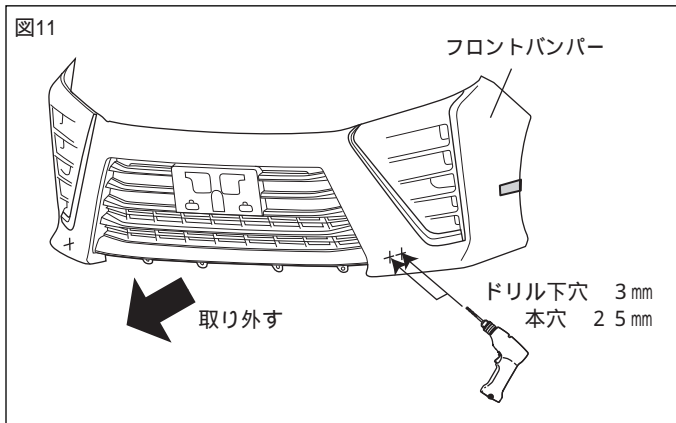


6. 図10のようにフロントバンパーの面沿い寸法を測定してマーキングする。
(左右各2箇所)

7. 当該車両の修理書に従い、フロントバンパーを取り外す。

⚠注意：取外した車両タッピングスクリューは再使用しますので、無くさない様に必ず保管してください。

⚠注意：バンパー取り外し後の加工作業は作業台等の安定した場所で行い、部品の落下やキズ付きに十分注意してください。



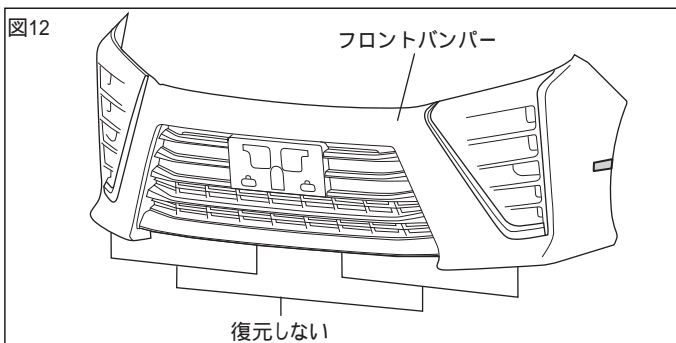
8. 図11のようにマーキングした位置に3のドリルで下穴をあけ、25のホールソーで本穴をあける。
(左右各2箇所)

👉アドバイス：穴あけ加工時、ドリルは穴あけ面に対して垂直にし、マーキング位置からズレないように注意してください。

⚠注意：作業時は保護メガネを着用してください。

⚠注意：バリを取除く時には、穴径が大きくなるように注意して行ってください。

LEDデイタイムランプの取付けは、LEDデイタイムランプ取付要領書に従い、取付け作業を行ってください。

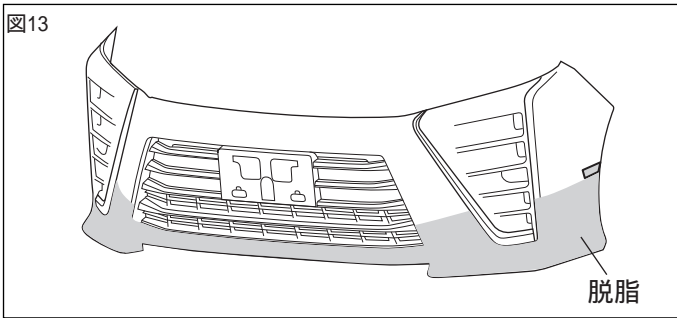


取付要領

本取付・取扱要領書は、主にLHを示しております、RHも同様に行ってください。

1. 図12のように車両タッピングスクリュー以外のフロントバンパーを当該車両の修理書に従い、復元する。

図13

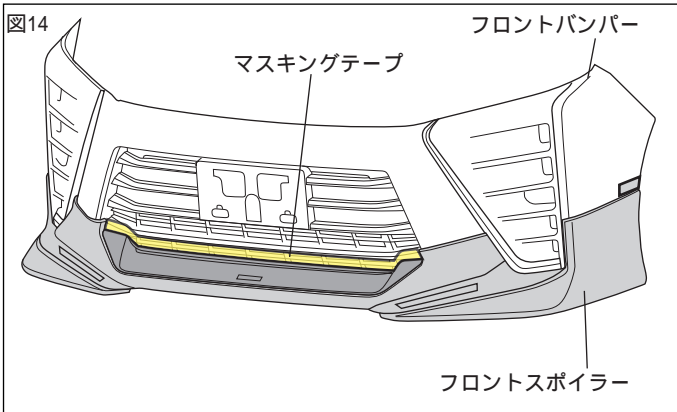


2. 図13のようにフロントスポイラー 取付部の汚れを取り除き、IPA又はホワイトガソリンで一方向にふいて脱脂する。

アドバイス: 脱脂作業要領書(別紙)を参照してください。

アドバイス: 脱脂作業を行う際は、換気に注意して、火気を近づけないよう注意してください。

図14



3. フロントバンパーにフロントスポイラーを取付け(仮組み)、図14のようにロアグリル部付近をフロントスポイラーに沿って、マス킹テープ等でマス킹をし、フロントスポイラー を取外す。

注意: 素地部品は傷つきやすいので、作業の際は充分に注意を行ってください。

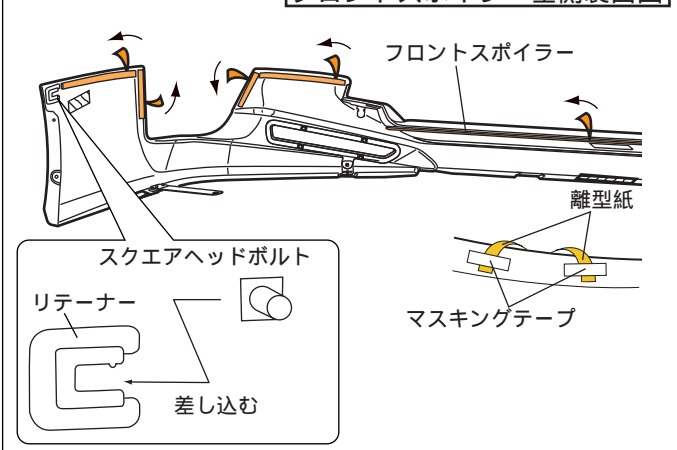
4. 図14のように素地部品のみにはPACプライマー-K-500 を塗布する。ロアグリル部のマス킹テープは取付け完了まで残す。

アドバイス: 脱脂、プライマー塗布後は、10分以上乾燥させてください。

警告: 指示部以外にプライマーを付着させますと、塗装面にダメージを与える事になる為、十分注意して作業してください。

図15

フロントスポイラー左側裏面図



5. 図15の拡大図のようにフロントスポイラーに付いているリテーナーに、スクエアヘッドボルト を差し込む。

(左右各1箇所)

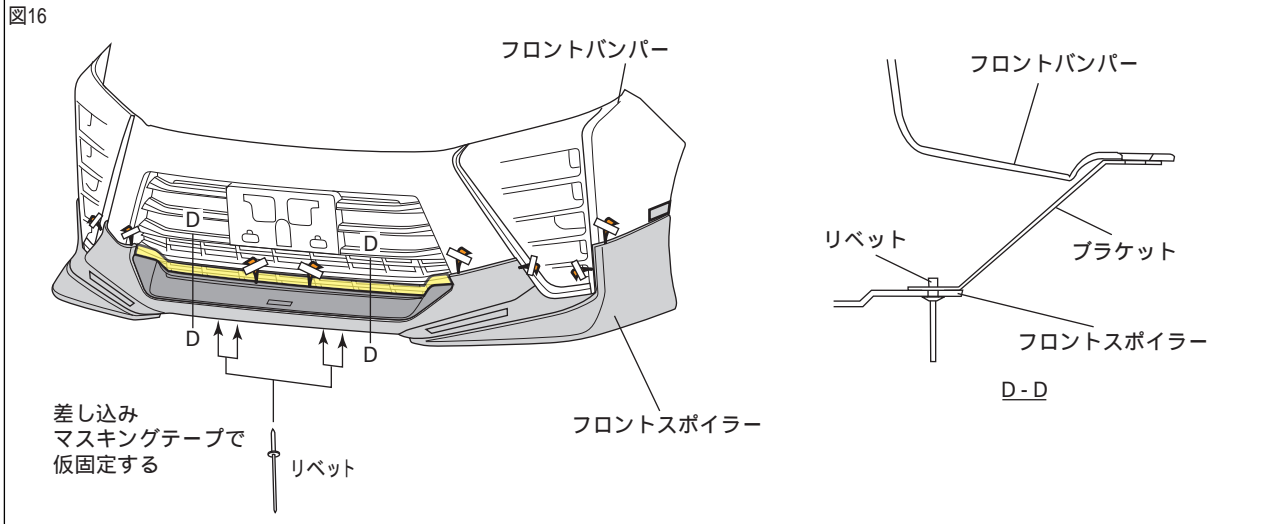
6. 図15のようにフロントスポイラー の離型紙を、中央から外側に約30mm剥がし、マス킹テープ等で表側に貼付ける。

(左右各5箇所)

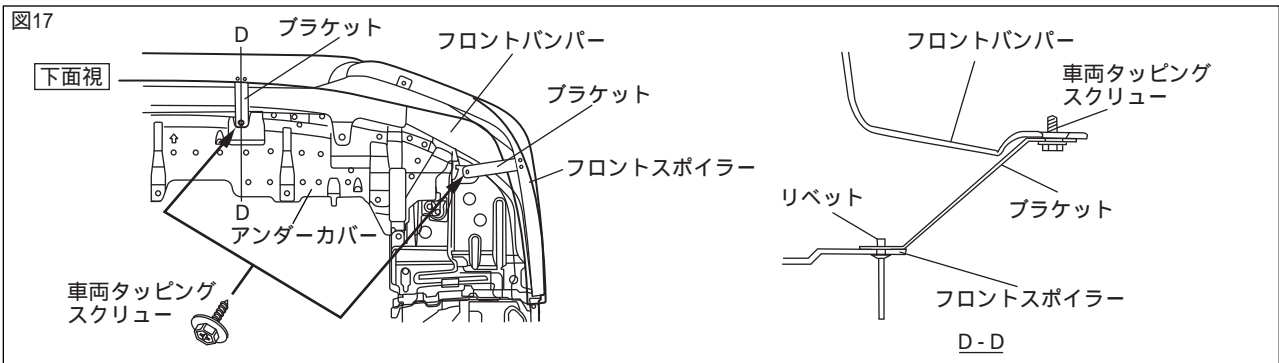
注意: 両面テープの離型紙をすべて剥がしてしまうと、正しい取付位置に取付けが出来なくなります。

取付要領

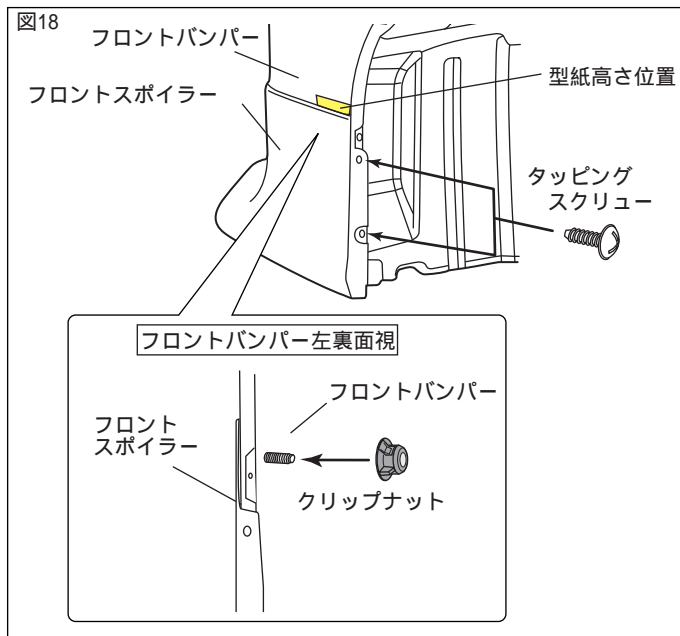
本取付・取扱要領書は、主にLHを示しております、RHも同様に行ってください。



1. 図16のようにフロントバンパーにフロントスポイラーをかぶせる。
2. 図16のようにリベットをブラケットに差し込みマスキングテープ等で仮固定する。(左右各2箇所)

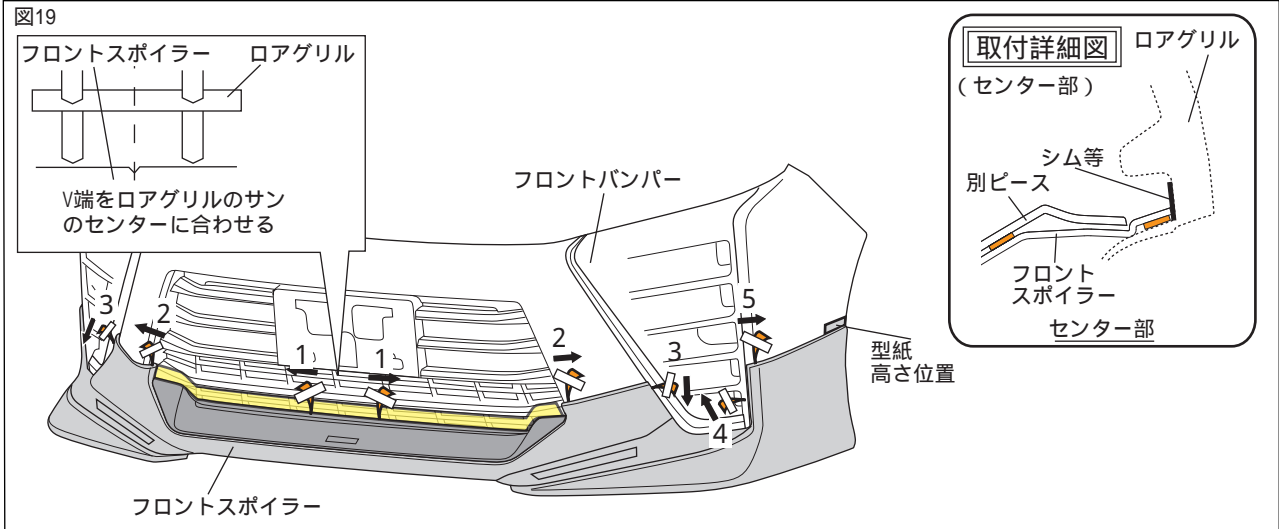


3. 図17のようにブラケットをフロントバンパーの下面に車両タッピングスクリューで仮締めをする。(左右各2箇所)



4. 図18のようにフロントバンパーにフロントスポイラーを合わせ、ホイールハウス部をタッピングスクリューで仮締めする。(左右各2箇所)
5. 図18のようにフェンダーライナーをめくり、クリップナットで仮締めをする。(左右各1箇所)

△注意：タッピングスクリュー、クリップナットの仮締めは、フロントスポイラーの高さ調整が出来るよう動く程度に軽く締め付けること。



6. 図19のようにフロントスポイラー を型紙 の高さに合わせて後、フロントスポイラー とロアグリルの間に厚さ 1mmのシム等を挟みに左右のズレ、隙が無いか確認し、両面テープの離型紙を番号順に剥がしながら貼付け圧着する。 { 49N (5Kg f) 以上 } (左右各 5箇所)

アドバイス: 厚さ 1mmのシムをご用意してください。無い場合は、厚さ約 1mmのワッシャー等で代用してください。

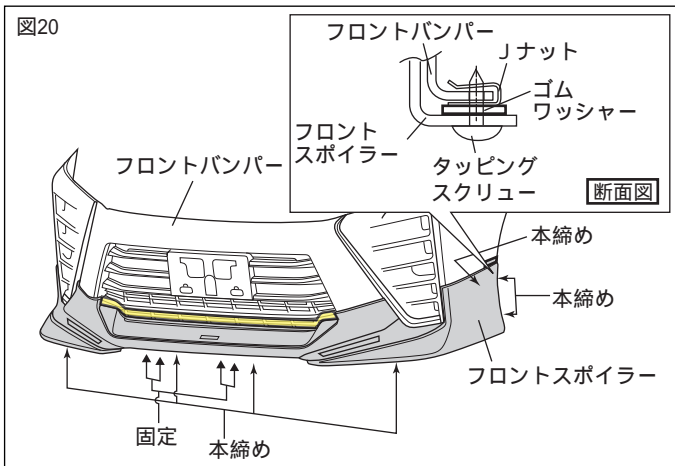
注意: 両面テープの接着力を最大限に発揮させる為、貼付け作業前に両面テープ部及び車両の貼付け部をドライヤー等で約 40 程度に暖めてください。

注意: 両面テープの離型紙を指示した順に剥がさなかった場合、隙が発生する恐れがあります。

警告: 両面テープは十分に圧着して下さい。圧着が不十分な場合は、浮き剥れの発生する恐れがあります。

注意: 両面テープ接着後 2 4 時間以内は洗車しないでください。

アドバイス: 両面テープの接着力は安定するまでに 3 ~ 5 時間程度必要です。製品の取付け後は、最短 3 時間程度、強い振動や風圧(車両の移動を含む)が、かからないようにオープンタイム(静止時間)をお取りください。



7. 図20のように仮締めしておいた下面の車両タッピングスクリュー(左右各 2箇所)及び、タッピングスクリュー (左右各 2箇所)、クリップナット (左右各 1箇所)を本締める。

アドバイス: ホールハウス部に隙がある場合は、フロントバンパーとスポイラーの間に、ラバーワッシャー を使用してください。

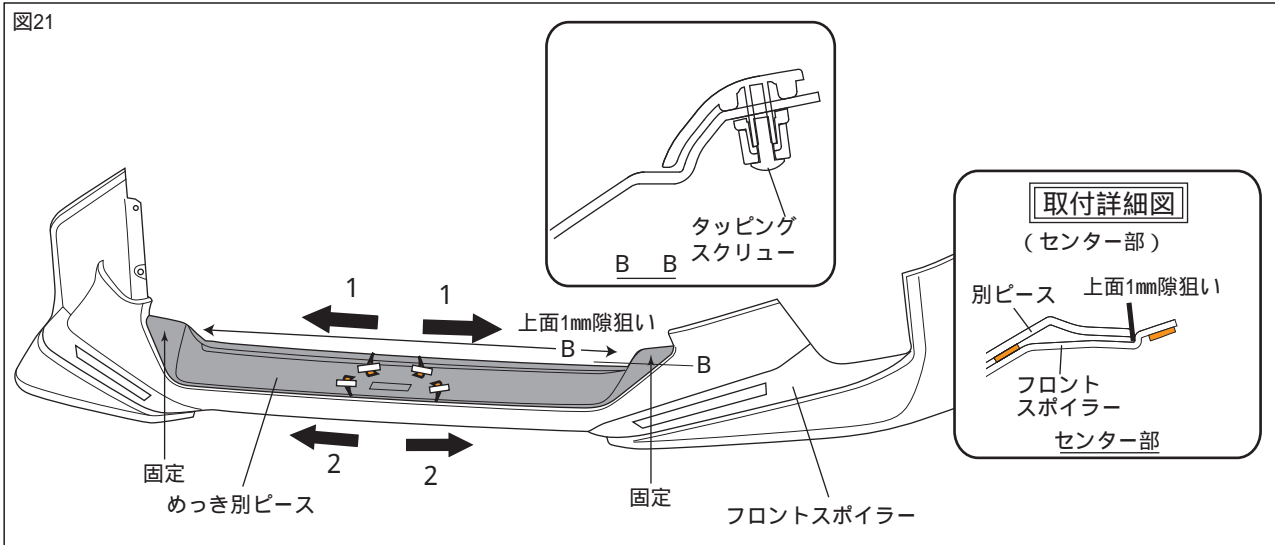
8. 図20のように仮固定しておいたリベットを固定する。

(左右各 2箇所)

9. 型紙とマスキングテープを剥がします。

ここから未塗装品の場合のみ作業を行ってください。
めっき別ピースの貼付け

図21



1. 図21のように離形紙を剥がし、中央から外側に向けて貼付け圧着する。 (左右各2箇所) (左右各2箇所)
2. 仮固定したタッピングスクリューを固定する。 (左右各1箇所) (左右各1箇所)

⚠ 注意：両面テープの接着力最大限に発揮させる為、貼付け作業前に両面テープ部及び車両の貼付け部をドライヤー等で約40℃程度に暖めてください。

⚠ 注意：両面テープの離型紙を指示した順に剥がさなかった場合、隙が発生する恐れがあります。

⚠ 警告：両面テープは十分に圧着して下さい。
圧着が不十分な場合は、浮き剥れの発生する恐れがあります。

取付完了後の点検・注意事項

1. フロントスポイラー、及びフロントバンパーがタッピングスクリュー、クリップにて、車両に確実に取付けられていること確認する。
2. フロントスポイラー及び車両部品に傷を付けていないこと確認する。
3. 製品全周に渡り、浮き、剥がれの無いことを確認する。
4. 作業完了後、車両修理書に従い各種センサー類・灯火類等の点検・再設定を行う。

株式会社トヨタカスタマイジング&ディベロップメント
TRD商品問い合わせ窓口
〒222-0002 横浜市港北区師岡町800番地
TEL:045-540-2121 FAX:045-540-2122
<http://www.trdparts.jp/>

脱脂作業要領書

本書ではエアロパーツ等を取付ける際の脱脂作業について記載してあります。
取付け前に必ずお読みいただき、正しい要領で脱脂作業を行ってください。

エアロパーツの取付け・脱脂作業の要領を
解説動画でご覧いただけます。
右のQRコードよりアクセスのうえ
ご確認ください。

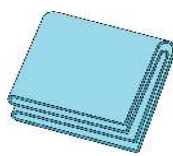


- ①エアロ取付準備・脱脂 (約3分)
 - ②エアロ位置決め・取付・圧着 (約6分)
 - ③デカール準備・水貼り・圧着 (約4分)
- 合計 約13分

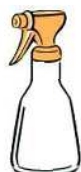
取付け時の脱脂作業に必要な工具等



水拭き用バケツ



合成セーム皮



脱脂剤用
スプレーボトル



ゴム手袋



DRY 用
ウエス




WET 用
ウエス




イソプロピルアルコール(IPA)
純度 70%程度を推奨
※純度 100%はモールを痛めるため
使用しないこと

脱脂作業上の注意事項

- ホコリ・チリ等のない換気の良い作業場で作業を行ってください
- 隣接する場所で、ワックスがけやポリッシュ作業等を行わないで下さい。
※飛散した油脂やワックス等の成分が車両に付着してしまいます。
- 脱脂剤を取り扱いの際は、眼・皮膚に触れないように保護具を着用のこと。
- 脱脂剤を取り扱いの際は、作業場に火気・熱源のないことを確認すること。
- 脱脂剤を取り扱いの際は、蒸気を吸い込まないように作業場内の換気に注意のこと。

 注 意・・・注意事項を守らないと事故につながったり、ケガをしたり、車両を損傷する等のおそれがあることを記載しています。

 アドバイス・・・スピーディーに確実に作業していただく上で、知っておいていただきたいことを記載しています。



使用禁止



ブレーキクリーナー
パーツクリーナー



ホームセンター等でキャンプ用
燃料用として販売されている
ホワイトガソリン〔白ガス〕

市販のブレーキ・パーツクリーナー及びキャンプ用品や燃料用のホワイトガソリンは
油脂分や不揮発性添加物が含まれているものがありますので使用しないで下さい。
コーティング剤の下地処理剤は、用途と異なるため脱脂作業には使用しないで下さい。
脱脂不足により、浮き・ハガレの原因となります。

★脱脂作業概要《重要》

◎【脱脂作業】とは、取付け面の表面に付着した油脂分を取り除き、両面テープの性能を十分に発揮させるための重要な下地処理です。

下地処理が不十分だと、両面テープの性能が著しく低下して、浮き・ハガレ脱落などの不具合を起こす場合があります。

大変に重要な作業となりますので確実に行ってください。

◎ 脱脂剤は、取付け面に付着した油脂分を浮かび上がらせて、ウエスへの吸着を促す溶剤です。

脱脂剤で取付け面を拭いただけでは、十分な脱脂は行えません。

《脱脂作業前に》以降の作業要領を十分に理解したうえで作業を行ってください。

■ 脱脂作業前に

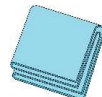
- 取付け面のホコリ・チリ等の汚れを十分な流水で洗い流す。
汚れのひどい場合は、洗浄剤を使用して汚れを落とし、洗浄剤を十分に洗い流すこと。
- 取付け面にコーティング等を施工されている場合は、除去剤・コンパウンド等を使用し除去してください。除去後、十分に水洗いを行ってください。
※コーティング剤が残っていると両面テープはハガれます。
- 水洗い後は、取付け面に付いた水滴を完全にふき取ってください。

■ 脱脂作業要領

- 取付け面の洗浄を行い、固く絞った合成セーム革等を使用し拭き上げて水滴をしっかりと取り除く。



水拭き用バケツ



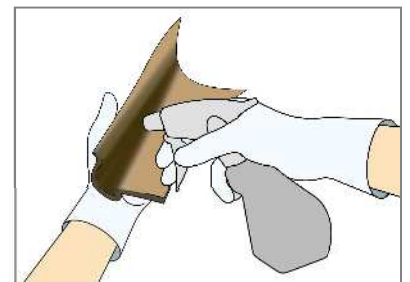
合成セーム皮

- スプレーボトルに入れた脱脂剤をWET用ウエスに吹きつける。



WET 用ウエス

※ ウエスは清潔なウエスを使用して、拭き上げ時にクズなどが出ない素材を選んでください。



WET 用ウエスにスプレーボトルを 5 cm ほど離して、初回は 10 回程度スプレーをして、ウエスが湿っている状態で取付け面を拭いてください。以降は WET ウエス表面が乾く前に追加で 5 回程度スプレーし、常に湿った状態を保つようにしてください。

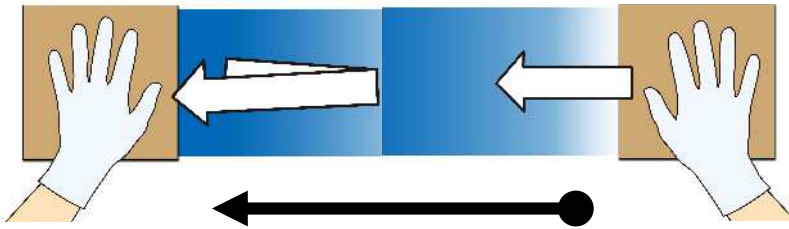
● 取付け面の脱脂作業を行う

①【WET 拭き】

脱脂剤を含ませたウエスで
1 往復で拭き油脂分を浮き上がらせる

②【DRY 拭き】

DRY 拭きウエスで一方向に
拭き上げ油脂分を取り除く



1 ブロック 60 cm 程度として両手に WET と DRY のウエスを交互に持ち
WET⇒DRY の順に拭き上げて脱脂する。

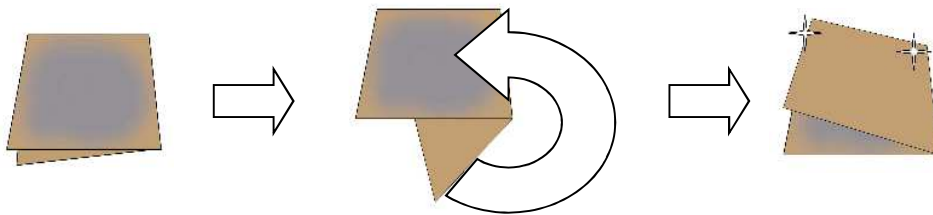
範囲が広い場合は 1 ブロック 毎を数回に分けて行い、仕上げに面を通して拭き上げる



WET 拭きのあと脱脂剤が乾かないうちに DRY 拭きで一気に拭き上げを
行ってください。

(上図のように両手にウエスを持ち作業を行うと素早く作業できます。)

DRY 拭き作業後に拭き上げた面に、拭き跡が残っている場合は油脂分が
残っていますので、再度 WET・DRY 拭きを行ってください。



WET/DRY のウエス共に 3~5 ブロック 毎にウエス表面を折り返し
ウエスの拭き取り面が常に清潔な状態で作業を行ってください。

汚れたままのウエスを使い続けると、ウエスに拭き取った油脂分が取付け面に
再び付着して、エアロパーツの浮き・ハガレの原因となります。

脱脂作業がしっかり行われている取付け面は、DRY 拭きを行った際に
ウエスへの抵抗が増して、拭き上げが重くなります。
作業前と作業後のウエスの抵抗感を目安に、脱脂を行ってください。

脱脂後の取付け面には、指などを触れないように作業を行ってください。

脱脂後は長時間放置せず、すぐに作業を行ってください。

チリ・ホコリ等が付着しないように、十分注意してください。
パーツの取り付け方法は、各パーツの取扱説明書ならびに取付要領書に
したがって行ってください。



81430-ZR840 LEDデイトイムランプセット

取付・取扱要領書

本書は上記LEDデイトイムランプセットの取付け、取扱いについての要領と注意を記載してあります。取付け前に必ずお読み頂き、正しい取付け、取扱いを実施してください。なお、本書は必ずお客様にお渡しください。

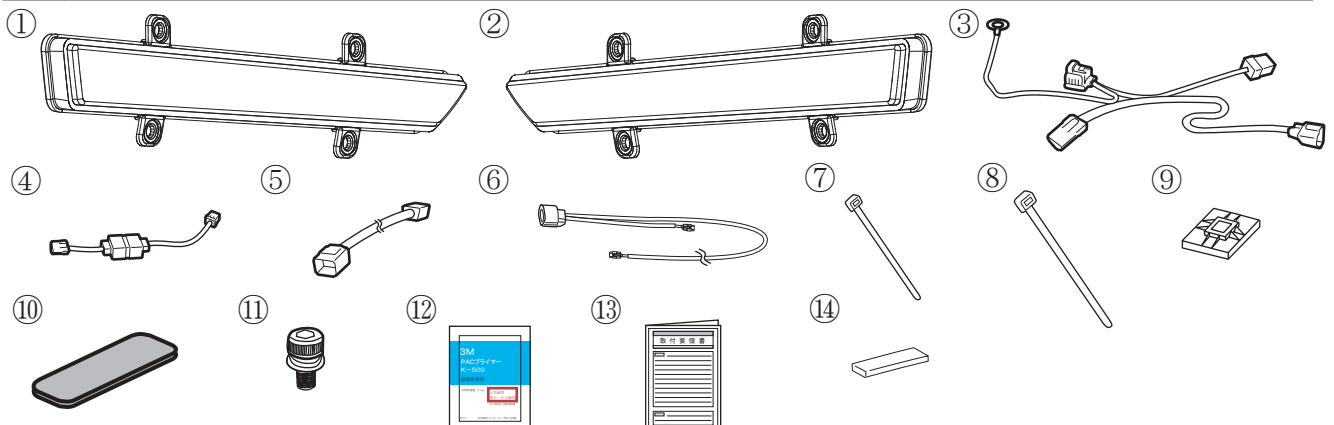
★本商品は未登録車への取付けは出来ません。取付けは車両登録後に行ってください。

■品番・適合一覧表

品番	適合品番		備考
81430-ZR840	MS341-28038/39/42/43	ノア	全適合 '17.07~
81430-ZR840	MS341-28044/45/48/49	ヴォクシー	全適合 '17.07~

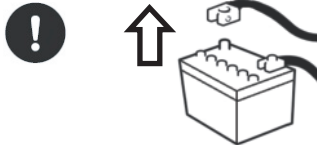
■構成部品一覧表

No.	品名	品番	個数	備考
①	LEDランプ RH		1	
②	LEDランプ LH		1	
③	ハーネスA		1	ヒューズボックス付
④	ハーネスB		1	ユニットボックス付
⑤	ハーネスC		1	中間接続ハーネス
⑥	ハーネスD		1	LED接続ハーネス
⑦	結束バンド		27	1 = 150
⑧	結束バンド 大		3	1 = 200
⑨	結束バンドベース		3	
⑩	クッション		9	100×50
⑪	ボルト		8	M3×8
⑫	PACプライマー		1	
⑬	取付説明書		1	本書は大切に保管してください。
⑭	両面テープ		2	3M製RT8012 7×18



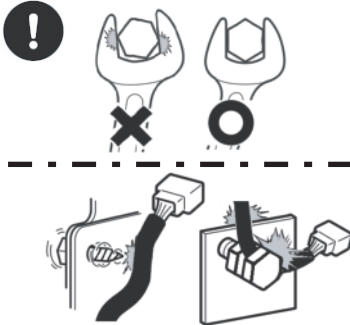
LEDデイタイムランプ配線取付け上の注意事項

- ❶ ビニールテープをご使用の際は、必ず難燃性の耐熱ビニールテープを使用してください
推奨品：V9650-0484（耐熱ビニールテープ・灰色）
- ❷ バッテリー復元作業後は、機能部品に初期化や調整が必要な場合があります。取付け作業後は必ず該当車両の修理書に従い、初期化・調整作業の有無をご確認ください。



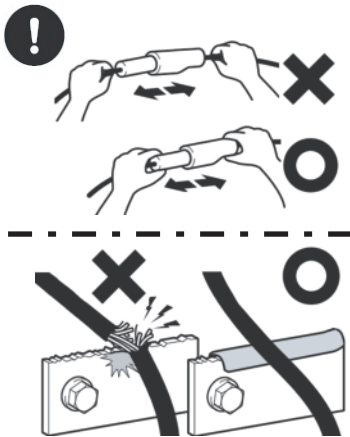
取付ける前に

- ・作業前に、必ずバッテリーの⊖側ケーブルをはずす。



部品を取付ける際は

- ・部品サイズにあった工具を使用する。
- ・部品の裏側に注意して、配線の噛み込みやビスの接触、断線に十分に注意する。

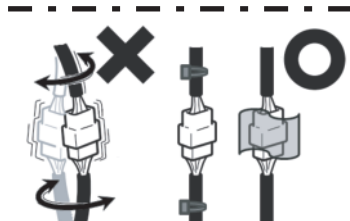


配線の取りまわしは

- ・コネクターは必ず本体を持ってはずし、配線は引っ張らない。
- ・バリ・エッジ部は、ガムテープ等で保護をする。



- ・コネクターは「カチッ」と、音がするまで確実に接続して、配線は無理なチカラで引っ張らない。



配線のクランプは

- ・結束バンドは配線が動かない程度に締めて、締めすぎない。
- ・結束バンドの余った部分は、エッジにならないようにカットする。
- ・カットした末端が、ほかの配線と接触しないようにする。
- ・コネクターが振動により異音がないように、確実に固定する。

注意

- ❶ バッテリー接続中に作業を行なう際は、エアバックセンサー等に衝撃を与えないように十分に注意して作業を行なってください。

■ 目次

1. 表紙、適合表、構成部品表、構成部品図 1
2. 配線取付け上の注意 2
3. 目次、取付けに必要な工具・保護具・消耗品、取付構成図 3、4
4. 取付け要領 5～19
5. 取付け後の確認・点検・回路図 20

■ 取付けに必要な工具・保護具・消耗品

- ・ハサミ、カッター、ニッパー、ラチェット、六角ドライバー、定規・保護テープ
- ・ホワイトガソリン又はイソプロピルアルコール（IPA）、清潔なウエス、ビニールテープ

■ 本商品は、1年・20,000Kmの保証を実施致します。

（1年または20,000Km走行時点のいずれか早い方まで）

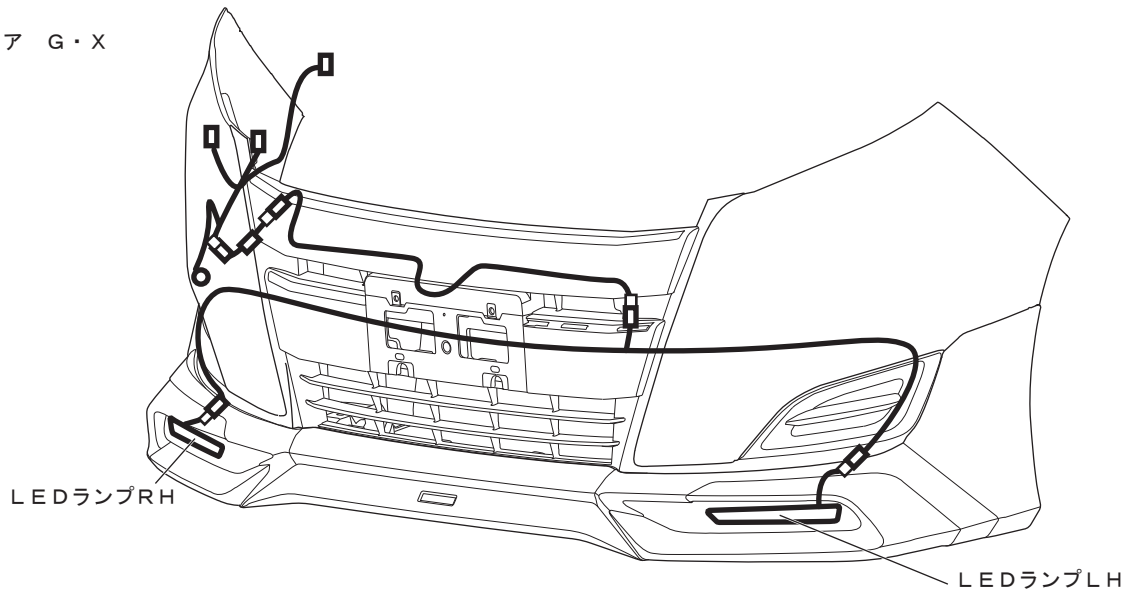
※保証の詳細はTRDパーツカタログサイト<<https://www.trdparts.jp/>>

「保証について」をご覧ください。

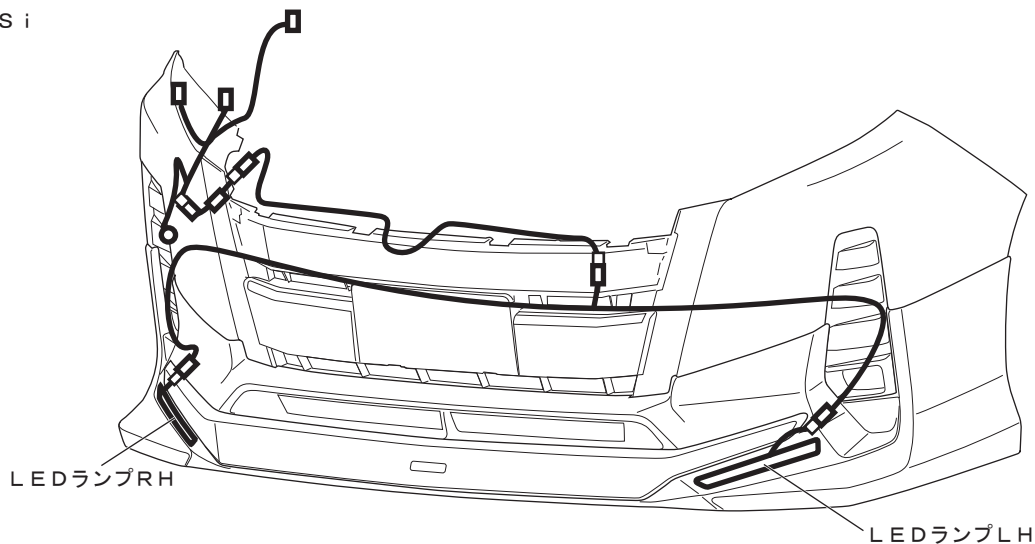
■ 不具合が発生した場合は、お買い上げいただいた販売店へ、早急にご連絡お願い致します。

■ 取付構成図

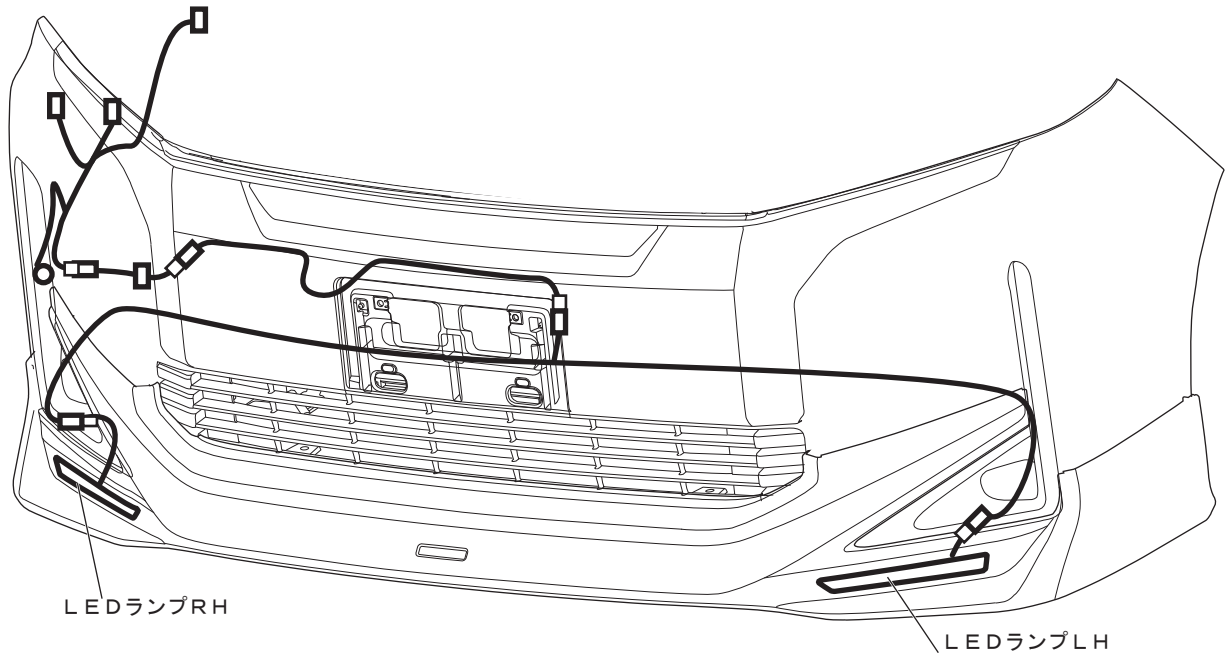
ノア G・X



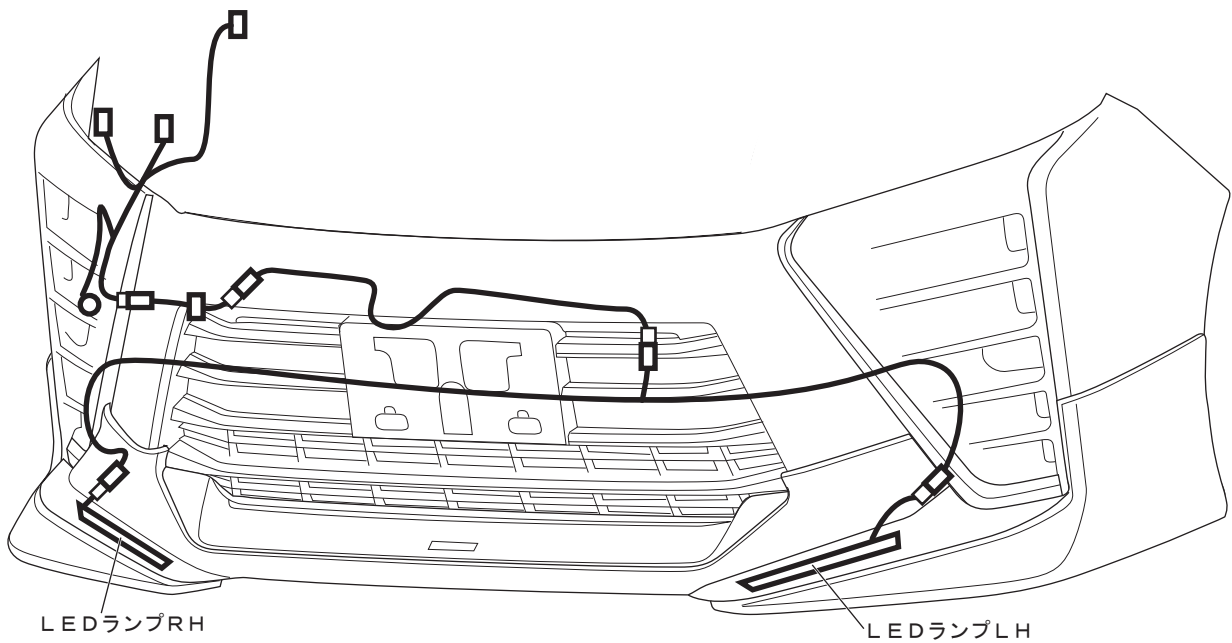
ノア Si



ヴォクシー V・X



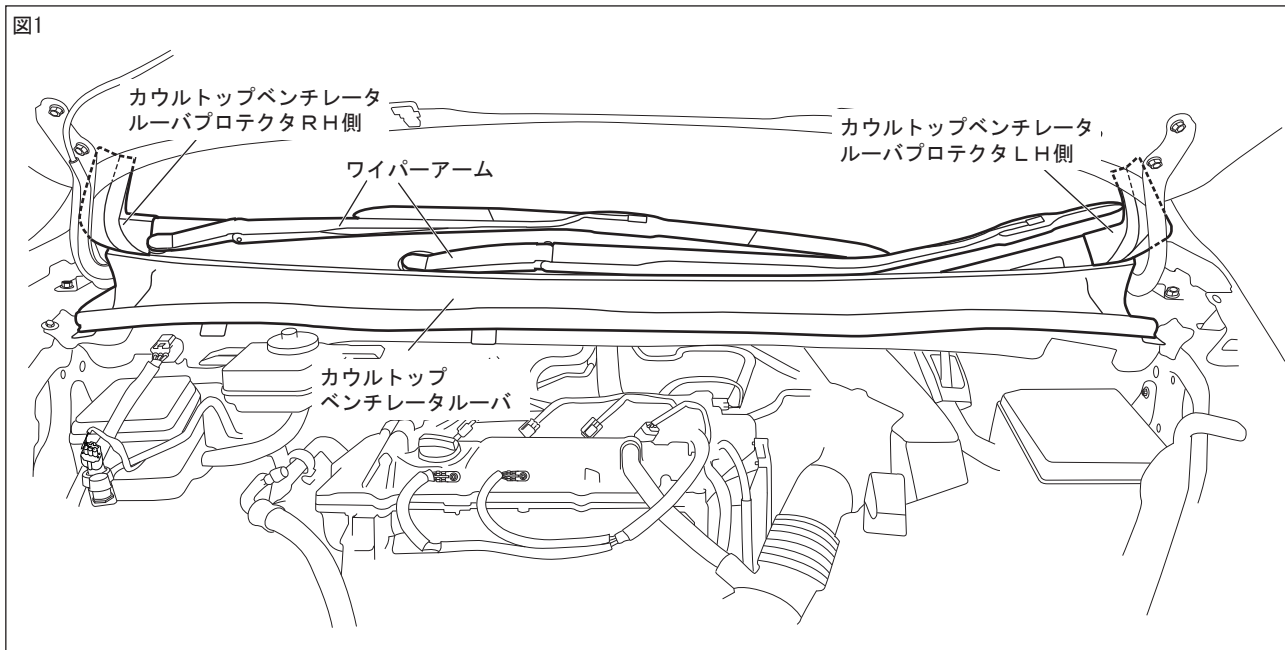
ヴォクシー ZS



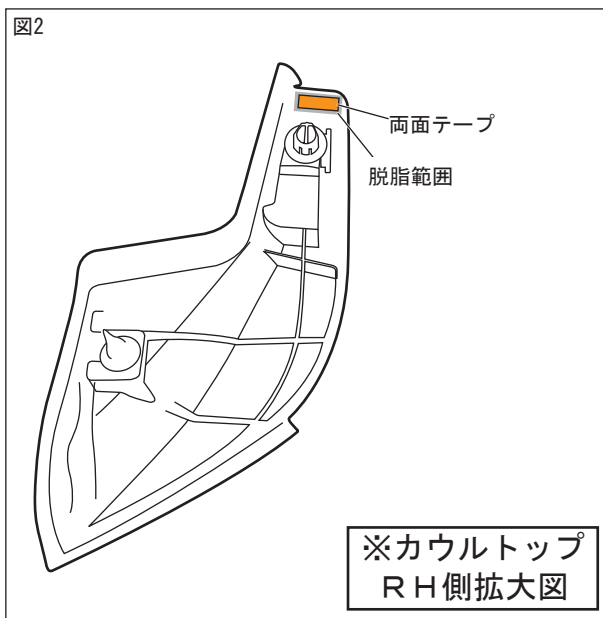
■ ワイパーの取外しについて

下記は、LEDデイタイムランプの取付け準備として、該当車両の修理書（トヨタ自動車(株)発行）に従い、注意事項・要領のとおり作業を行ってください。

□ワイパーの取外し



1. 図1のように、ワイパーアーム、カウルトップベンチレータールーバプロテクタRH/LH、カウルトップベンチレータールーバを取外す。



2. カウルトップベンチレータールーバプロテクタを取外した際に付着している両面テープは再利用不可のため剥がすこと。
3. 図2のように、カウルトップベンチレータールーバプロテクタのテープ貼付部の汚れを取り除きホワイトガソリン又はイソプロピルアルコール（以下、IPAという）で方向に拭いて脱脂する。

△注意：脱脂を行う際は、上記以外の溶剤は使用しないでください。油脂分が残り、テープが剥がれる原因になります。

4. 図2のように、脱脂範囲にPACプライマーを塗布し、同梱の両面テープを貼付ける。

△注意：プライマーが塗布範囲以外に付着した場合は、直ちにホワイトガソリンやIPA等で拭き取ってください。付着してしまいますと、変色する事がありますので注意してください。

5. LH側も同様に同梱の両面テープを貼付ける。

■ LEDデイトタイムランプセット取付けについて

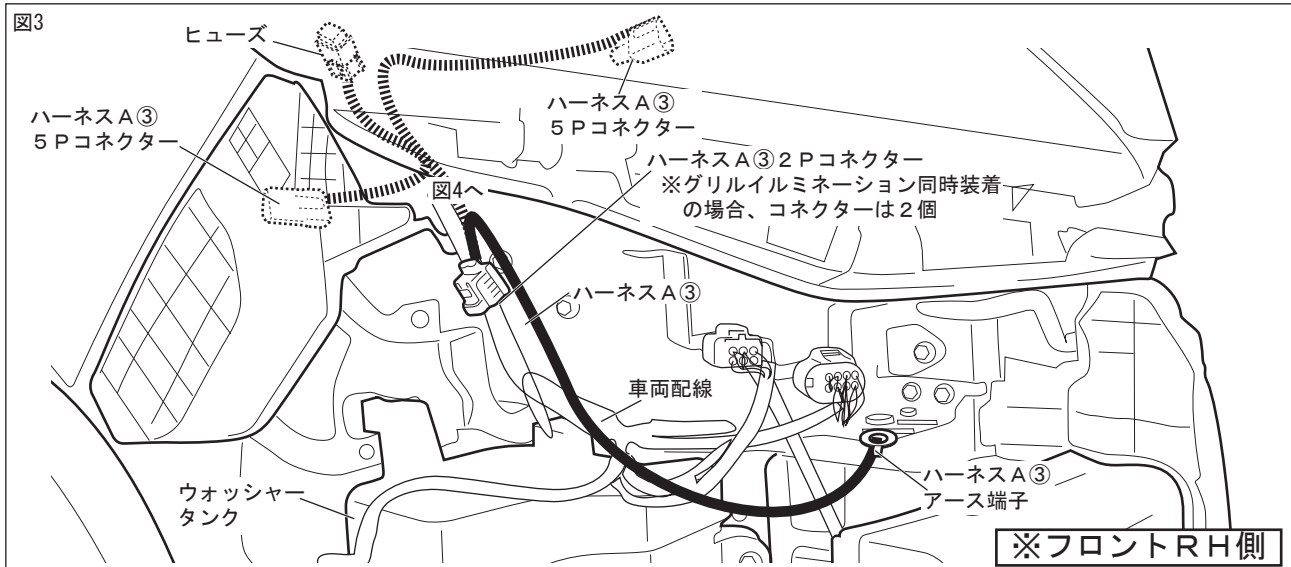
下記は、LEDデイトタイムランプの取付け準備・配線作業を記載しています。

該当車両の修理書（トヨタ自動車㈱発行）に従い、本書の注意事項・要領のとおり作業を行ってください。

△注意：フロントバンパーを外す際は該当車両の修理書に従い、フロントバンパーを脱着してください。

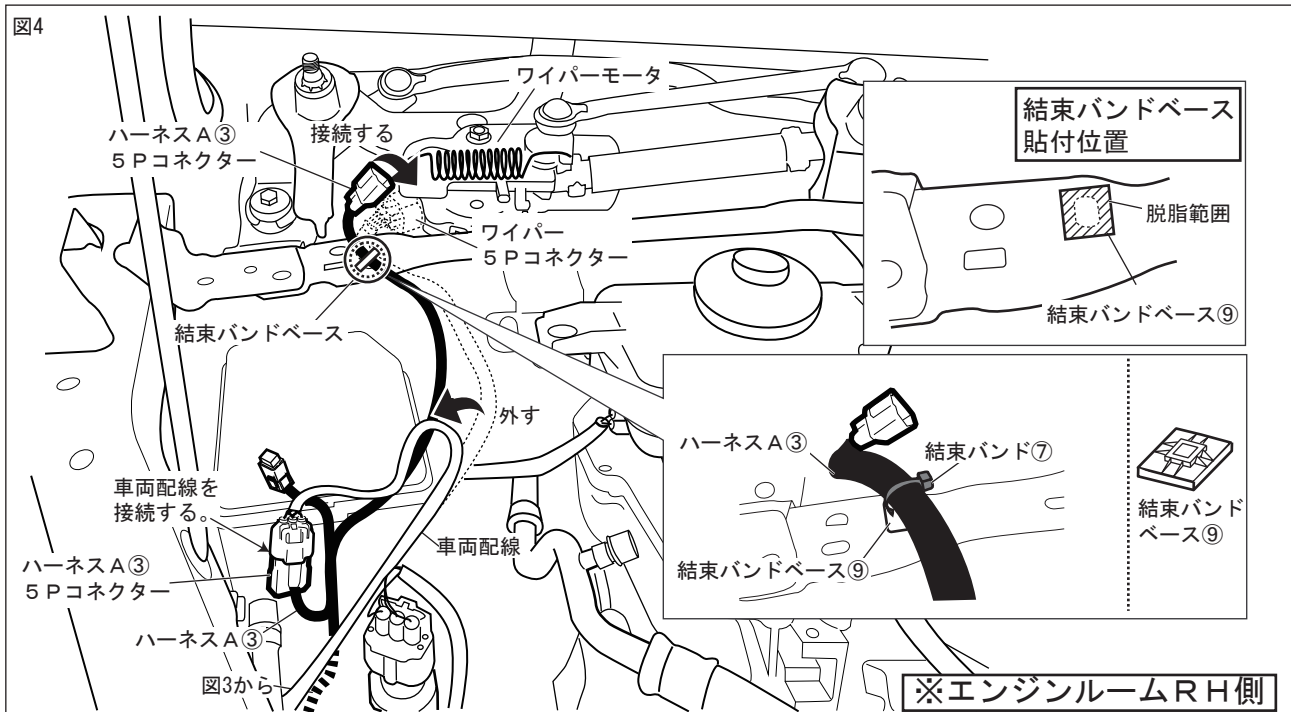
□エンジンルーム内配線の組付け

※グリルイルミネーション同時装着の場合は、本製品のハーネスA③を使用せずグリルイルミネーションハーネスセットのハーネスA①に置き換えて取付けしてください。



1. 図3のように、ハーネスA③を引廻し、車両配線に沿って配置する。

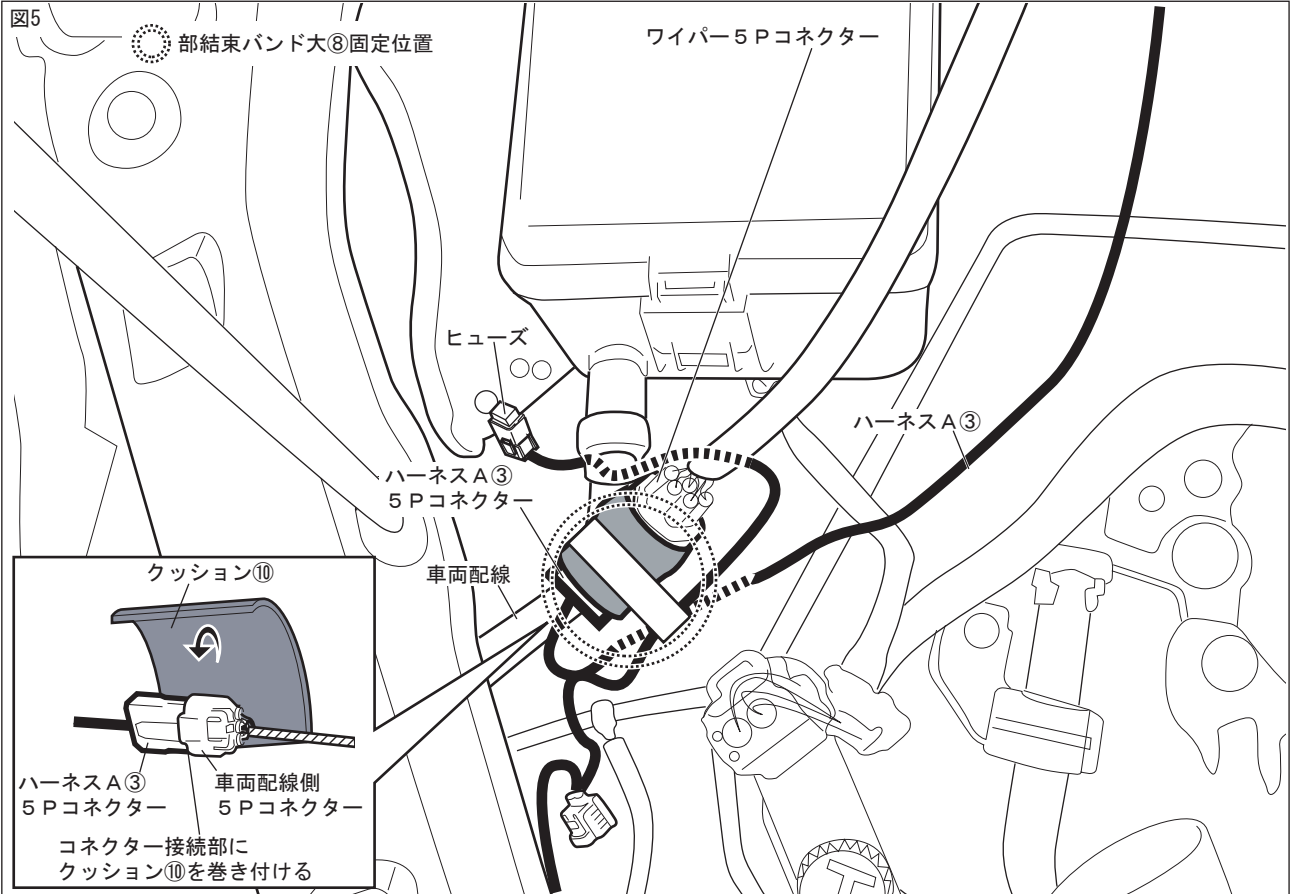
△注意：製品ハーネスの経路上に鋭利なエッジが無いようにしてください。



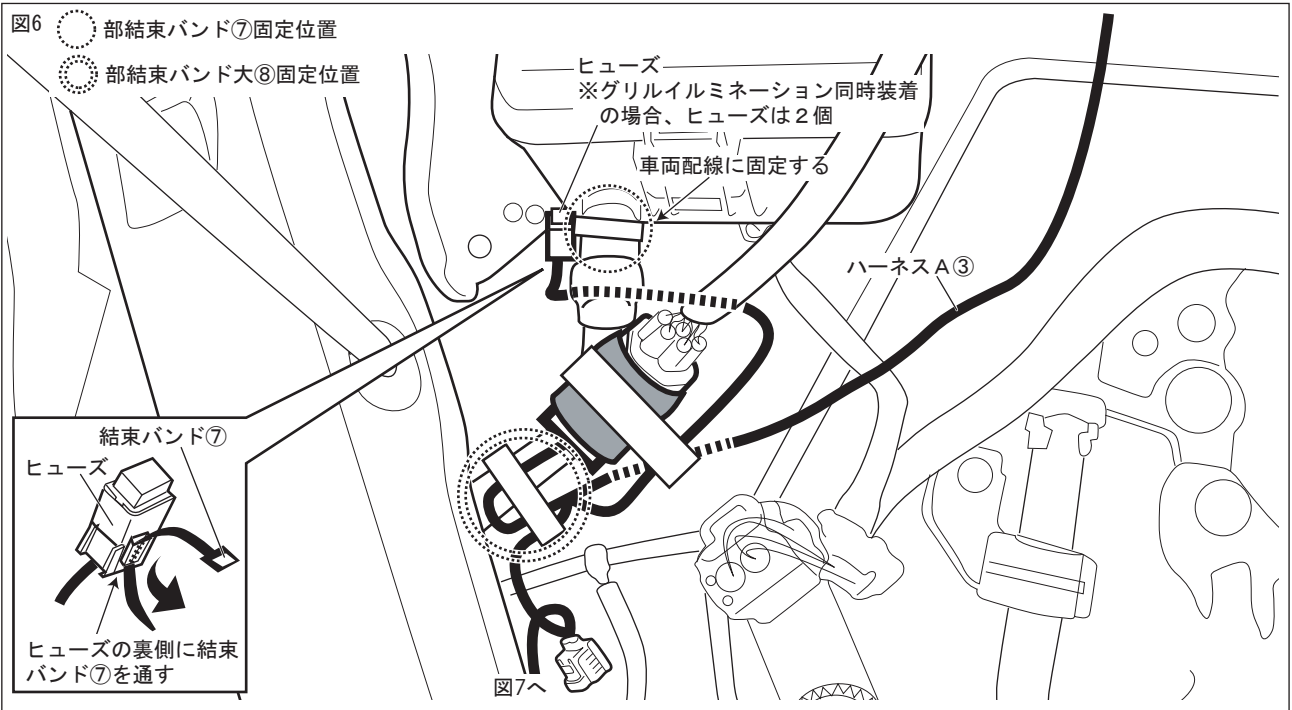
2. 図4のワイパー側の5Pコネクタ取付/取外時は、該当車両の修理書（トヨタ自動車㈱発行）に従い、ワイパーモータを外す。（1箇所）
3. 図4のように、ワイパー5Pコネクタと車両配線の固定部を外し、ハーネスA③5Pコネクタを割り込ませて接続する。（1箇所）
4. 図4のように、結束バンドベース⑨貼付部範囲を脱脂後にPACプライマーを塗布し、結束バンドベース⑨を貼付け、ハーネスA③を配置して結束バンド⑦で固定する。（1箇所）

△注意：製品ハーネスの経路上に鋭利なエッジが無いようにしてください。

□配線の組付け

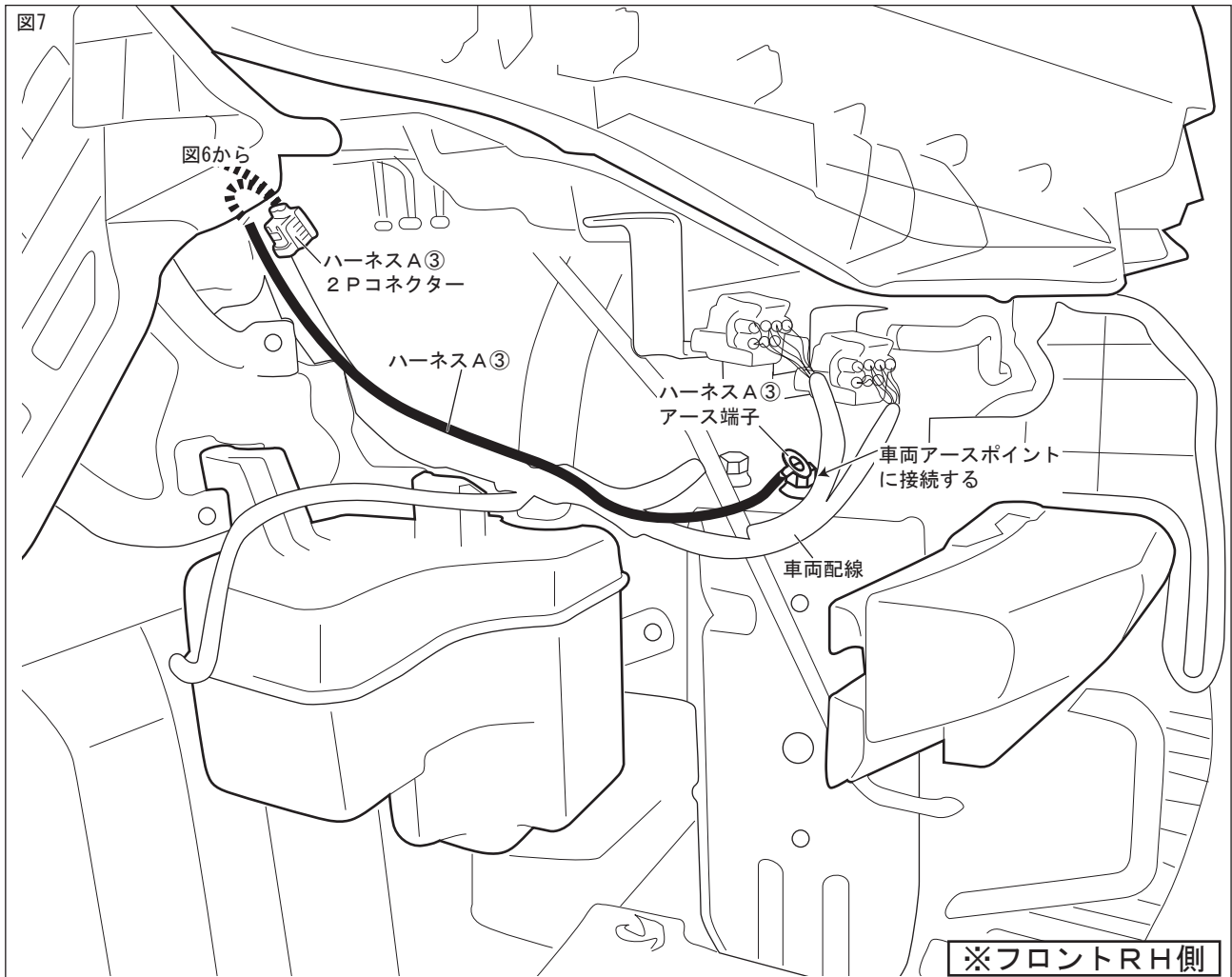


5. 図5のように、ワイパー5Pコネクタと接続したハーネスA③5Pコネクタに、クッション⑩を巻き付ける。(1箇所)
6. 図5のように、車両配線に沿ってクッション部を結束バンド大⑧で仮固定する。(1箇所)



7. 図6のように、ハーネスA③ヒューズ部をヒューズのフタが上に向くように結束バンド⑦を使用して車両配線に仮固定する。(1箇所)
8. 図6のように、ハーネスA③余長部をまとめ、結束バンド大⑧で仮固定する。(1箇所)

△注意：製品ハーネスを束ねる際に、無理に引っ張ったり曲げたりしないように注意してください。



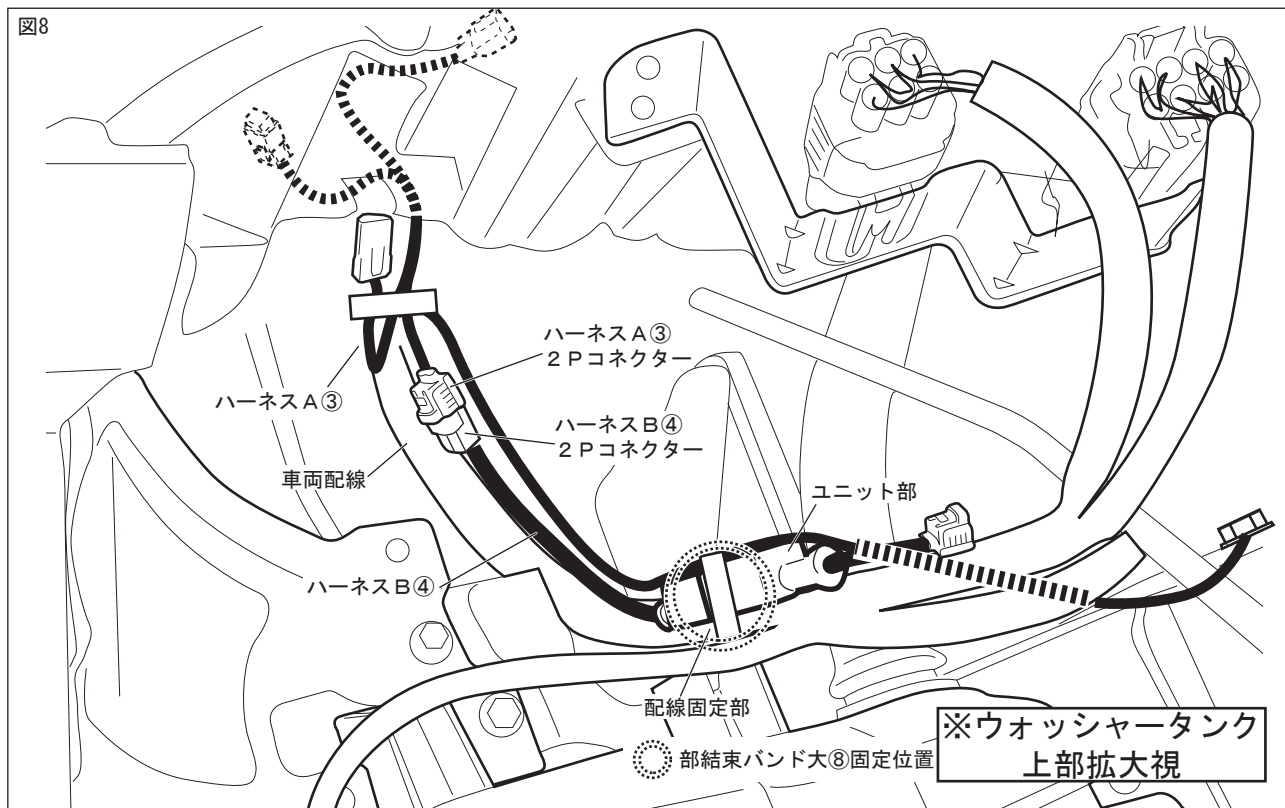
9. 図7のように、ハーネスA③アース端子を图中的アースポイントに接続して締め付ける。[8. 5 N・m]
(1箇所)

△注意：製品ハーネスの経路上に鋭利なエッジが無いようにしてください。

★グリルイルミネーションの取付けは、グリルイルミネーション取付要領書に従い、取付け作業をしてください。

👉 アドバイス：グリルイルミネーション同時装着車の場合は双方の取付け要領書を参照し、取付け部材が重複している箇所は片側のみ使用してください。

□製品ハーネスの取廻し

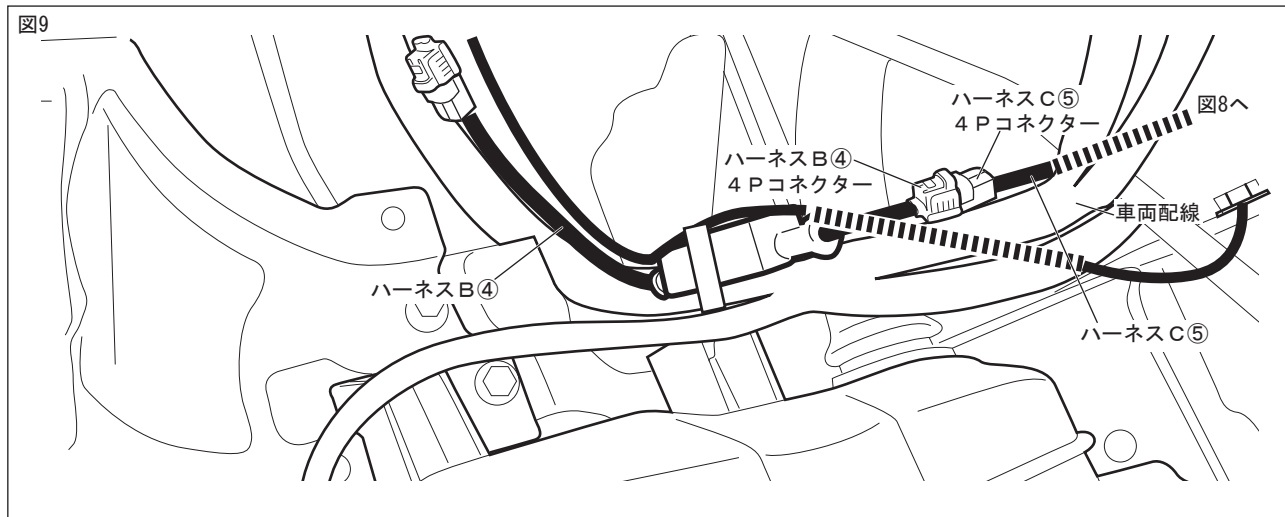


1. 図8のように、ハーネスB④を車両配線に沿って配置する。
2. 図8のように、ハーネスA③ 2 PコネクタとハーネスB④ 2 Pコネクタを接続する。 (1箇所)

△注意：製品ハーネスの経路上に鋭利なエッジが無いようにしてください。

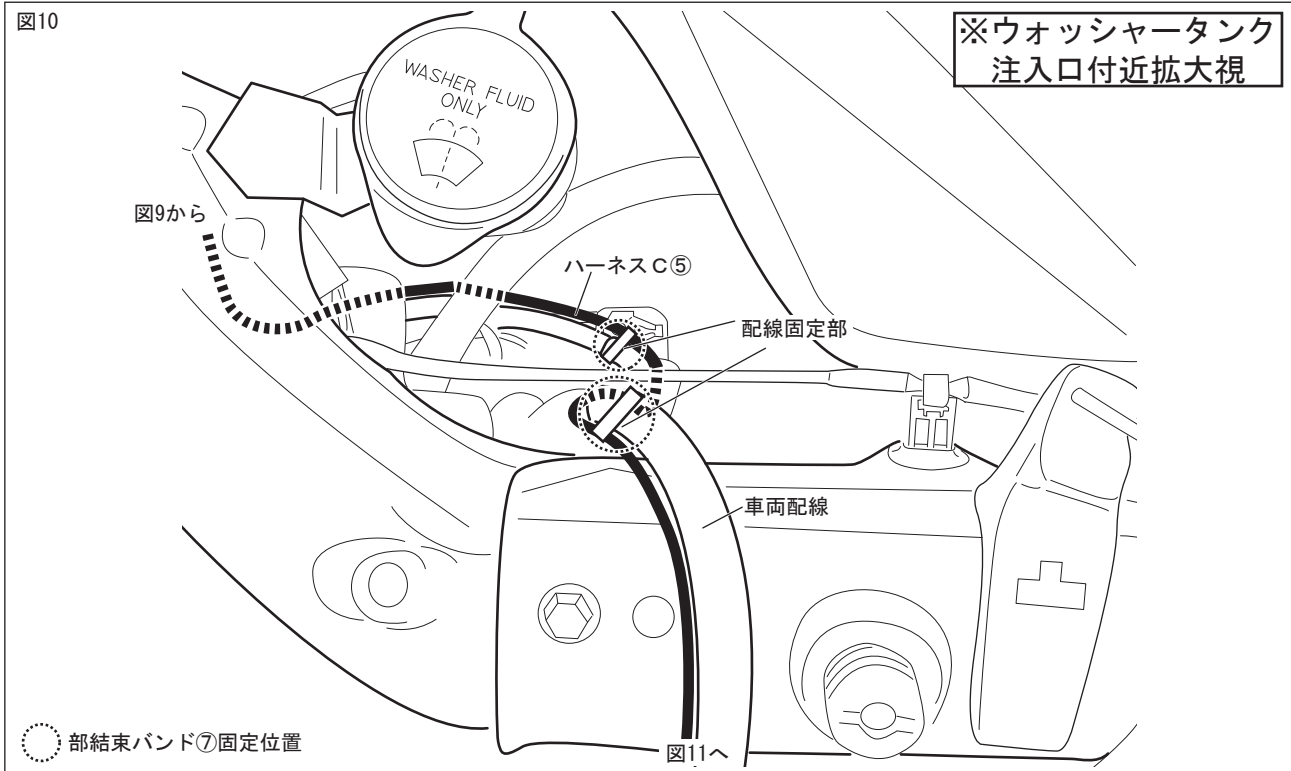
3. 図8のように、ハーネスB④ユニット部を結束バンド大⑧を使用して車両配線に沿って車両配線固定部に仮固定する。 (1箇所)

△注意：結束バンドが素線部にかからない様に注意してください。



4. 図9のように、ハーネスC⑤を車両配線に沿って配置する。
5. 図9のように、ハーネスB④ 4 PコネクタとハーネスC⑤ 4 Pコネクタを接続する。 (1箇所)

△注意：製品ハーネスの経路上に鋭利なエッジが無いようにしてください。

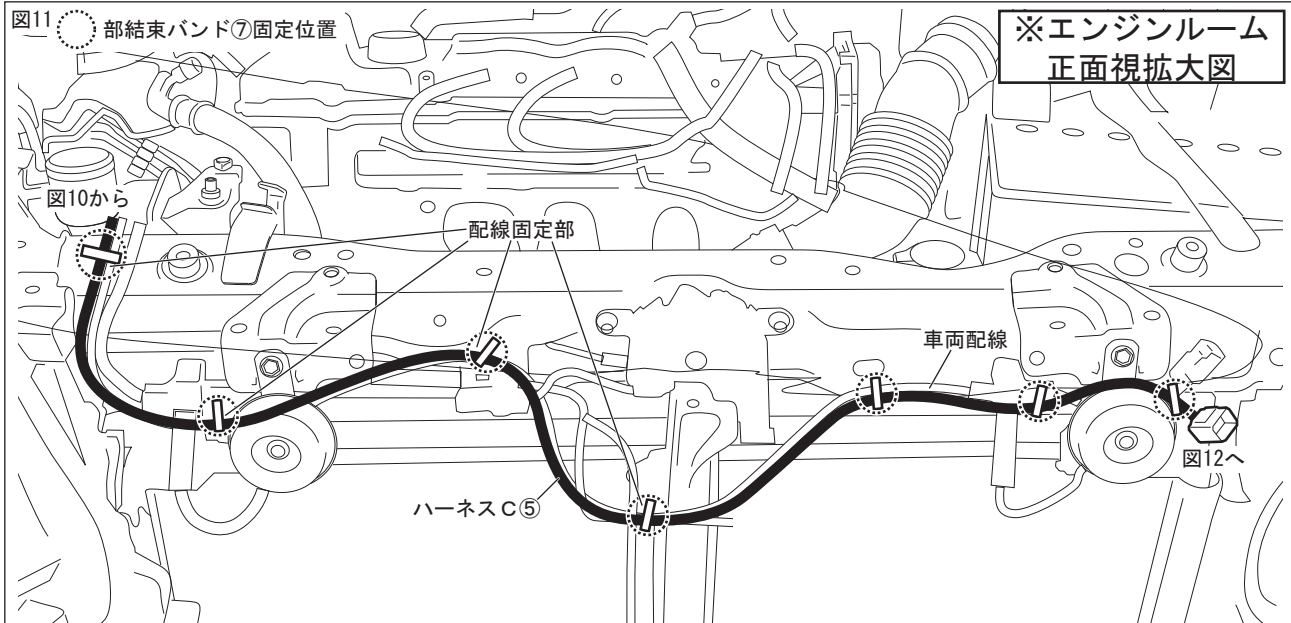


6. 図10のように、ハーネスC⑤を車両配線に沿って配置する。

△注意：製品ハーネスの経路上に鋭利なエッジが無いようにしてください。

7. 図10のように、ハーネスC⑤を結束バンド⑦を使用して車両配線に沿って車両配線固定部に仮固定する。
(2箇所)

△注意：結束バンドが素線部にかからない様に注意してください。



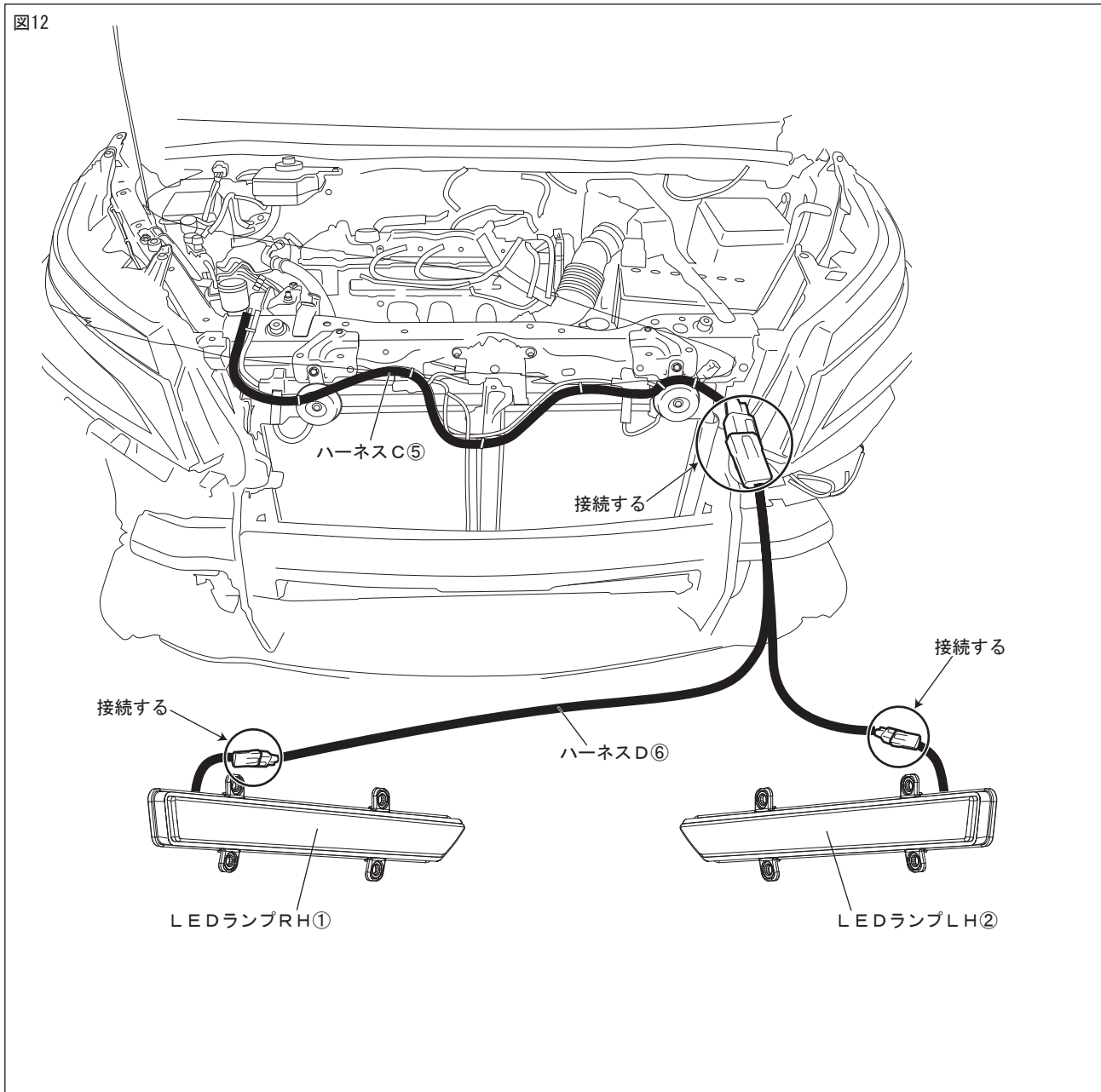
8. 図11のように、車両配線に沿ってハーネスC⑤を配置する。

9. 図11のように、ハーネスC⑤を結束バンド⑦を使用して車両配線に沿って配線固定部に仮固定する。
(7箇所)

△注意：ハーネスの取廻し経路上に、鋭利なエッジが無いようにしてください。
又、結束バンドが素線部にかからない様に注意してください。

□点灯確認

図12



1. 図12のように、ハーネスC⑤4PコネクターとハーネスD⑥4Pコネクターを接続し、ハーネスD⑥2PコネクターとLEDランプRH①・LH②2Pコネクターを接続する。(3箇所)
2. バッテリー端子を仮接続し、イグニッションONの状態にしてLEDランプが正常に点灯することを確認する。
3. 仮接続した端子とLEDランプのコネクターを取外す。
4. 点灯確認後、仮固定している各部の結束バンド⑦と結束バンド大⑧のハーネスの張り・弛みを調整し、干渉等が無いことを確認して本締めする。(9箇所)

★フロントスポイラーの取付け要領書に従い、フロントバンパーの穴あけ作業を行ってください。

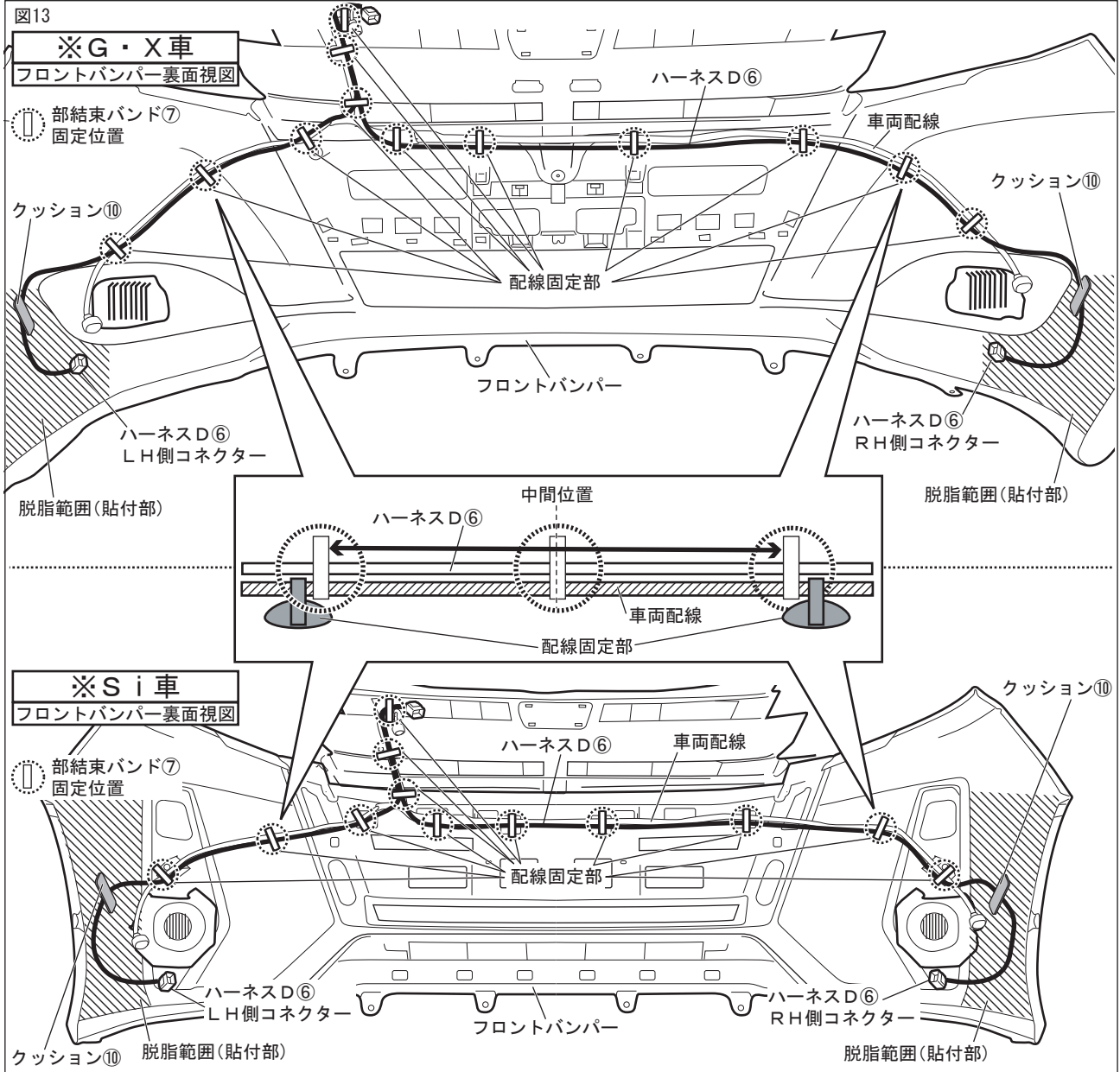
□ LEDデイトタイムランプの組付け・配線の取廻し

※各車両により参照ページが異なりますので、該当するページを参考にして取付けを行ってください。

・ノア G・X、Si P12 ~ P15
・ヴォクシー V・X、ZS P16 ~ P19

□バンパー内配線の取廻し (ノア)

※フォグランプ有り車 (無し車は図12へ)

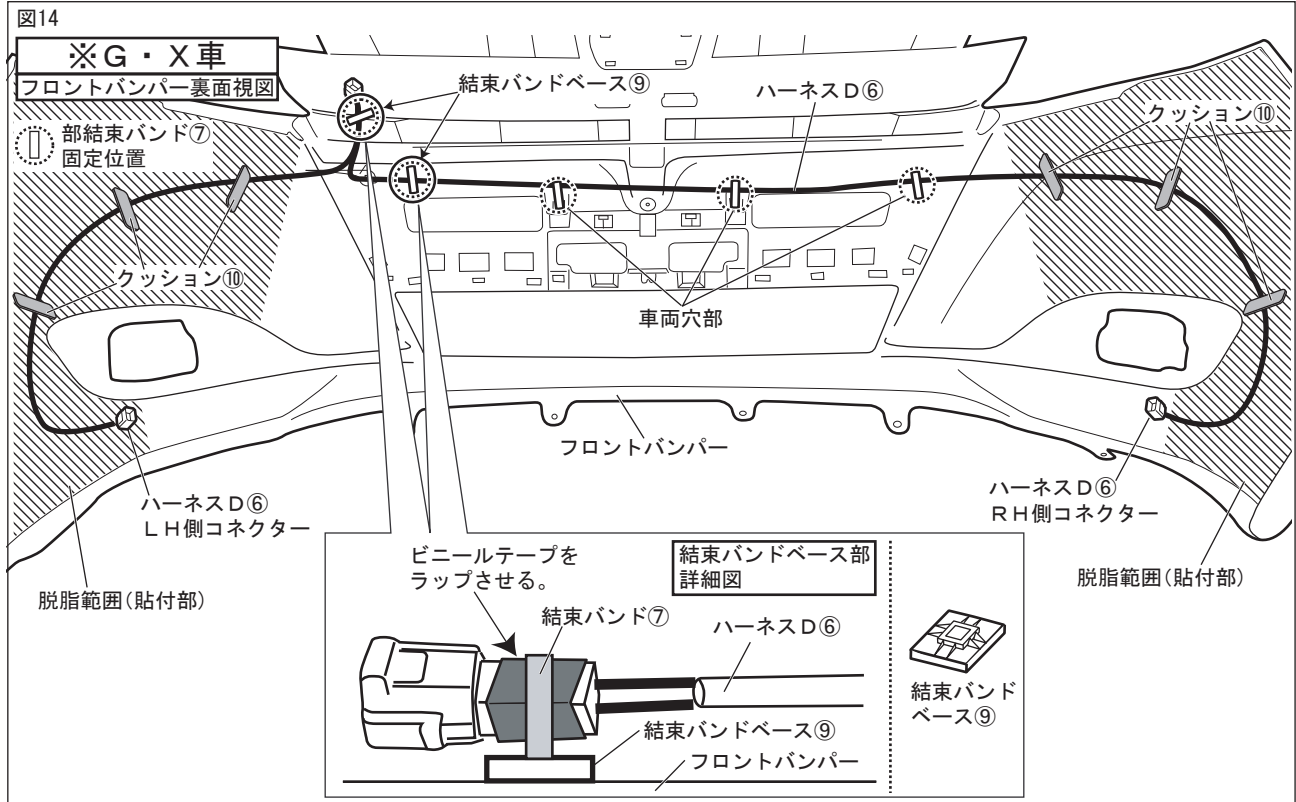


- 1a. 図13のように、貼付部の汚れを取り除きホワイトガソリン又はイソプロピルアルコール(以下、IPAという)で一方向に拭いて脱脂する。
- 2a. 図13のように、車両配線に沿ってハーネスD⑥を配置する。

△注意：ハーネスの取廻し経路上に、鋭利なエッジが無いようにしてください。
又、結束バンドが素線部に掛からない様に注意してください。

- 3a. 図13のように、ハーネスD⑥を結束バンド⑦を使用して配線固定部に仮固定する。 (1 2箇所)
- 4a. 図13のように、ハーネスD⑥をクッション⑩を使用しフロントバンパー裏面に貼り付ける。 (2箇所)

※フォグランプ無し車



1b. 図14のように、貼付部の汚れを取り除きホワイトガソリン又はイソプロピルアルコール(以下、IPAという)で一方向に拭いて脱脂する。(1箇所)

△注意：脱脂を行う際は、上記以外の溶剤は使用しないでください。油脂分が残り、テープが剥がれる原因になります。

2b. 図14のように、結束バンドベース⑨貼付部範囲にPACプライマー⑫を塗布し、結束バンドベース⑨を貼り付けする。(2箇所)

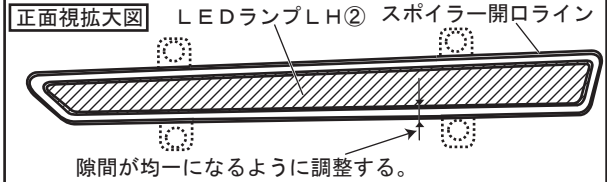
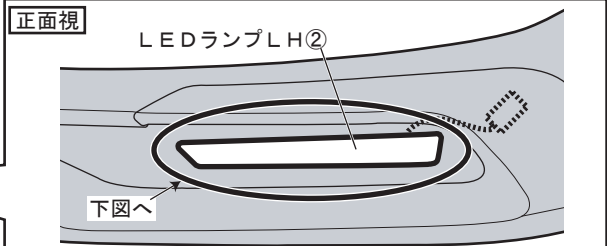
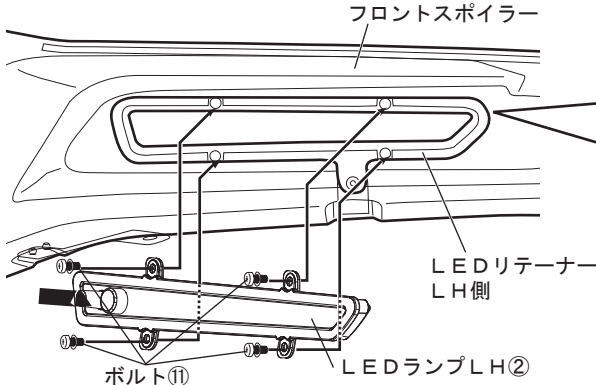
3b. 図14のように、ハーネスD⑥を配置して結束バンド⑦で仮固定する。(5箇所)

4b. 図14のように、ハーネスD⑥をクッション⑩を使用しフロントバンパー裏面に貼り付ける。(6箇所)

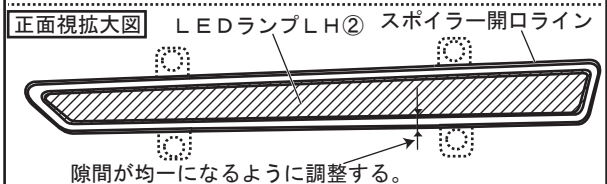
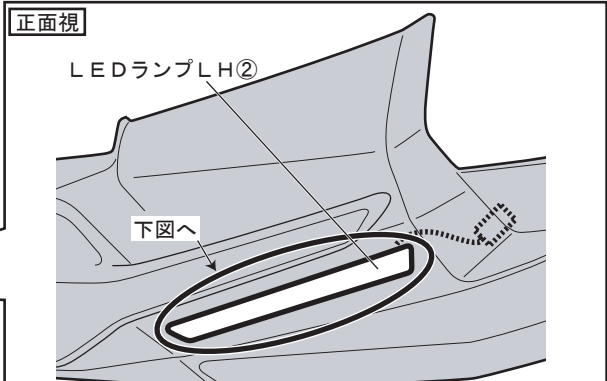
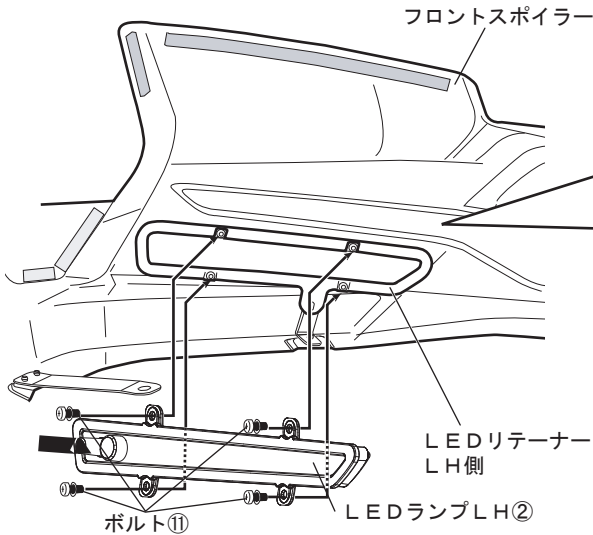
△注意：ハーネスの取廻し経路上に、鋭利なエッジが無いようにしてください。
又、結束バンドが素線部に掛からない様に注意してください。

□ LEDデイトタイムランプの取付け

図15 ※G・X車
LH側背面視作業図



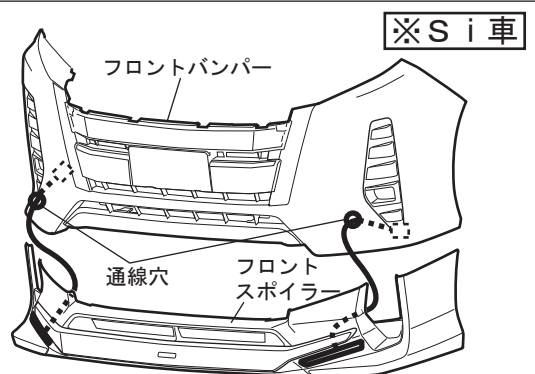
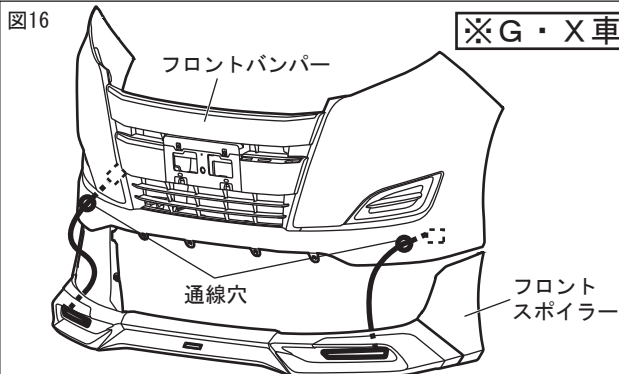
※Si車
LH側背面視作業図



1. 図15のように、LEDランプ LH②をフロントスポイラー LH側にボルト⑩を使用しフロントスポイラーのLEDリテナー LH側にボルト⑩で仮締めする。(4箇所)
2. 図15拡大図のように、フロントスポイラーとLEDランプ LH②の周囲の隙間が均一になるように調整し、本締めする。(4箇所)
3. RH側も同様の作業を行う。

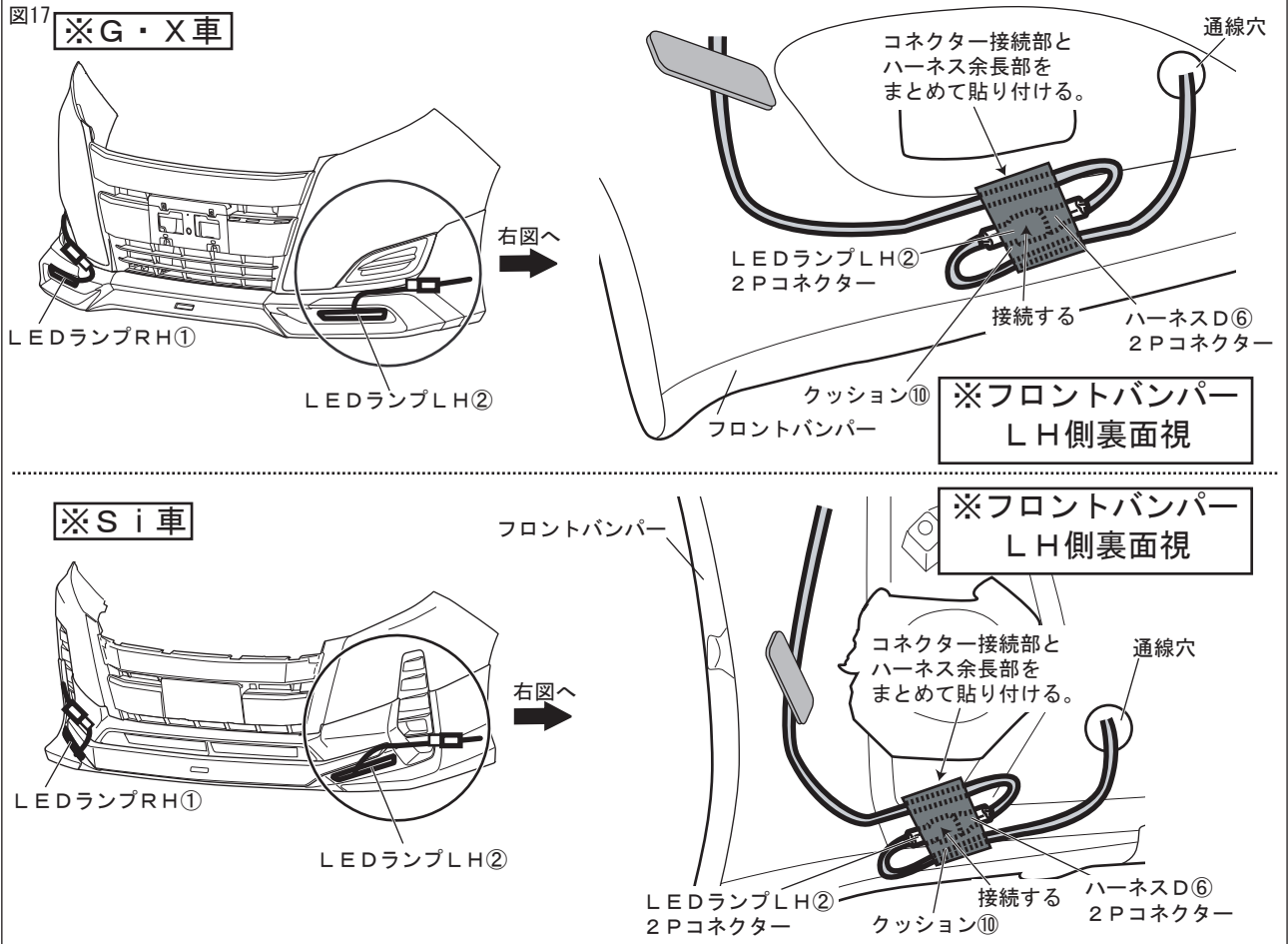
□ フロントバンパーの復元と接続

★フロントスポイラーの取付けは、フロントスポイラー取付要領書に従い、取付け作業をしてください。



1. 図16のように、インナーフェンダーを残した状態にして車両修理書に従いフロントバンパーと取り外した車両部品を復元し、LEDランプ配線をフロントバンパー通線穴から通します。

△注意：製品ハーネスの経路上に鋭利なエッジが無いようにしてください。



2. 図17のように、フロントバンパーにフロントスポイラーを組付ける。

△注意：フロントスポイラー組付け時、配線のかみ込みに注意してください。

- 図17のように、インナーフェンダー内のLEDランプLH②2PコネクタとハーネスD⑥2Pコネクタを接続する。(1箇所)
- 図17のように、2Pコネクタ接続部と製品ハーネス余長部をまとめて、クッション⑩を貼り付けて固定する。(1箇所)

△注意：製品ハーネスを束ねる際に、無理に引っ張ったり曲げたりしないように注意してください。

- RH側も同様に行う。
- カウルトップベンチレーターバプロテクタRH/LHの両面テープの離型紙を剥がす。
- カウルトップベンチレーターバプロテクタRH/LH、カウルトップベンチレーターバ、ワイパーアームRH/LHを該当車両の修理書（トヨタ自動車㈱発行）に従い、復元する。
- インナーフェンダーと取り外した車両部品を復元する。

△注意：車両部品の復元時、配線のかみ込みに注意してください。

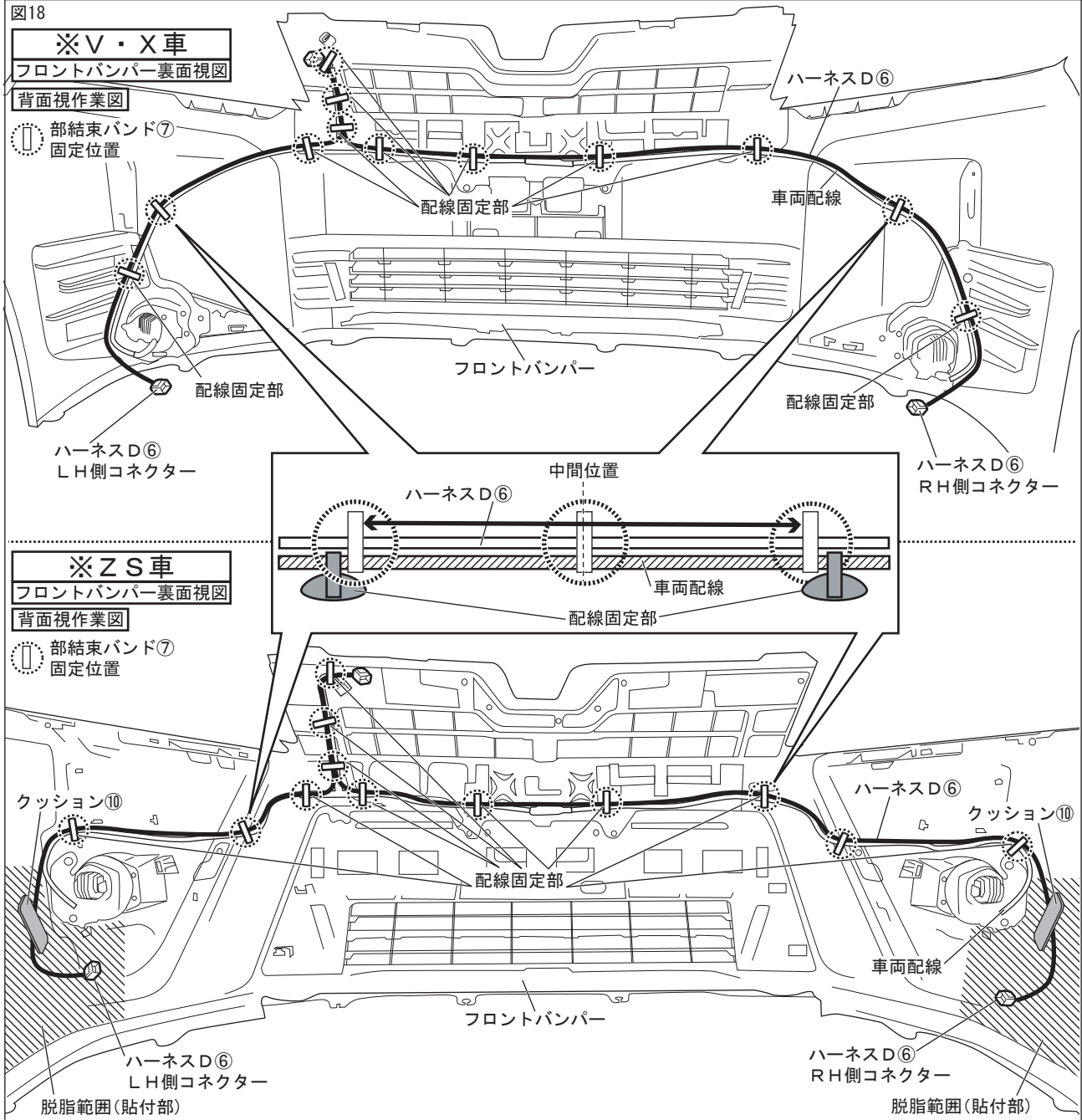
- バッテリー⊖端子を復元する。
- イグニッションONの状態にしてLEDランプが正常に点灯することを確認する。

■取付完了後の点検・注意事項

- フロントスポイラー、及びフロントバンパーがスクリュー・クリップにて、車両に確実に取付けられているか点検する。
- 製品、及び車両部品に傷を付けていないか点検する。
- フロントワイパーの作動点検を行う。
- イグニッションONの状態LEDランプが正常に点灯することを確認する。
- 該当車両の修理書に従い、取付けに伴い脱着した部位の調整・再設定を行ってください。

□バンパー内配線の取廻し（ヴォクシー）

※フォグランプ有り車（無し車は図17へ）

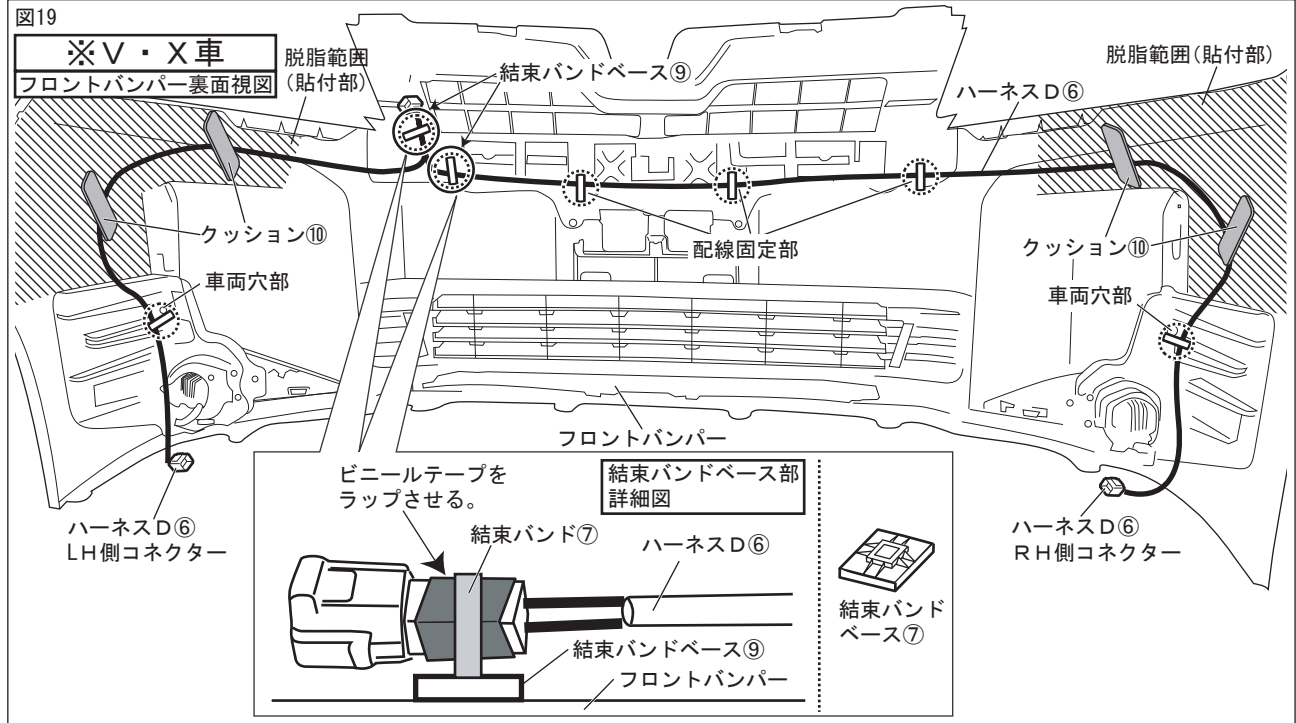


- 1a. 図18のように、貼付部の汚れを取り除きホワイトガソリン又はイソプロピルアルコール（以下、IPAという）で一方向に拭いて脱脂する。
- 2a. 図18のように、車両配線に沿ってハーネスD⑥を配置する。

△注意：ハーネスの取廻し経路上に、鋭利なエッジが無いようにしてください。
又、結束バンドが素線部に掛からない様に注意してください。

- 3a. 図18のように、ハーネスD⑥を結束バンド⑦を使用して配線固定部に仮固定する。 （1 2箇所）
- 4a. 図18のように、ハーネスD⑥をクッション⑩を使用しフロントバンパー裏面に貼り付ける。 （2箇所）

※フォグランプ無し車



- 1b. 図19のように、貼付部の汚れを取り除きホワイトガソリン又はイソプロピルアルコール(以下、IPAという)で一方向に拭いて脱脂する。(1箇所)

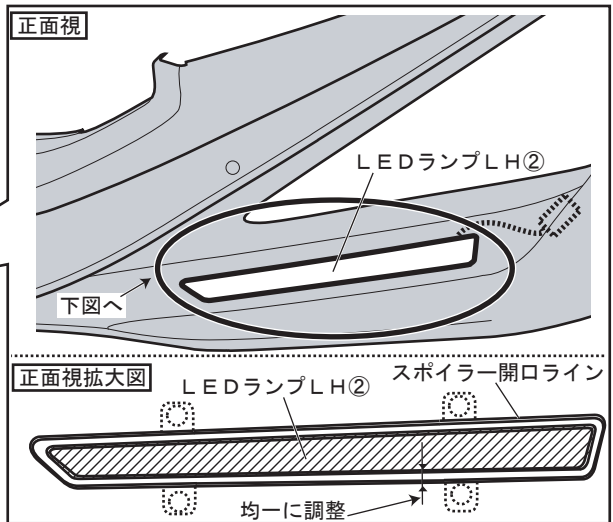
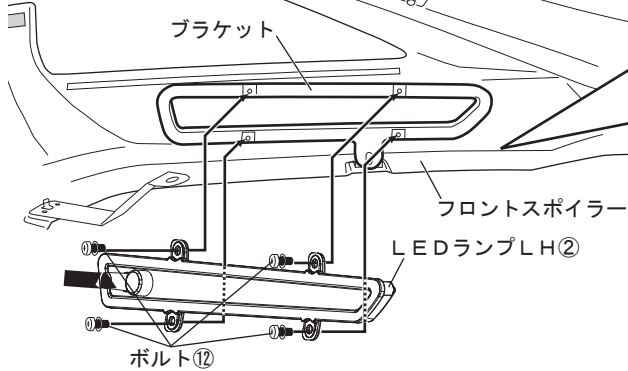
△注意：脱脂を行う際は、上記以外の溶剤は使用しないでください。油脂分が残り、テープが剥がれる原因になります。

- 2b. 図19のように、結束バンドベース⑨貼付部範囲にPACプライマー⑫を塗布し、結束バンドベース⑦を貼り付けする。(2箇所)
- 3b. 図19のように、ハーネスD⑥を配置して結束バンド⑦で仮固定する。(5箇所)
- 4b. 図19のように、ハーネスD⑥をクッション⑩を使用しフロントバンパー裏面に貼り付ける。(6箇所)

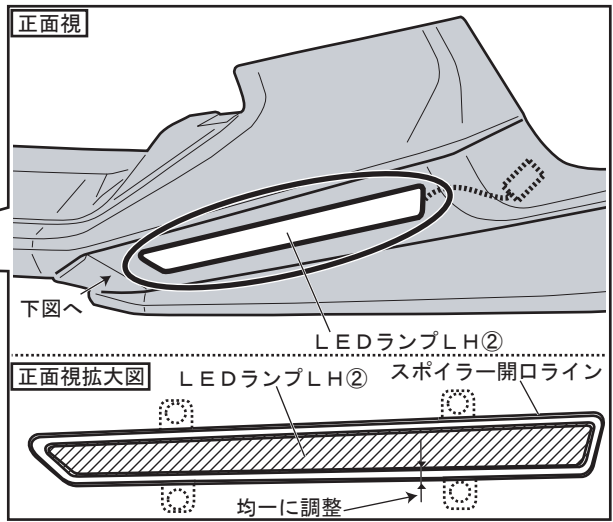
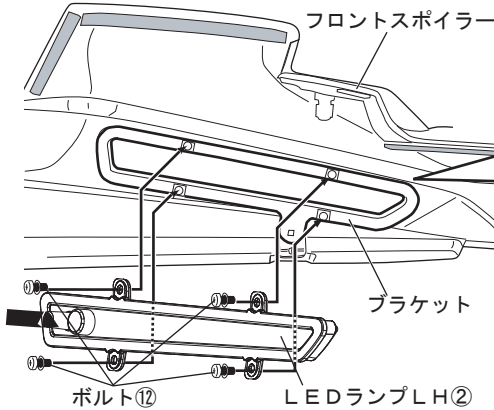
△注意：ハーネスの取廻し経路上に、鋭利なエッジが無いようにしてください。
又、結束バンドが素線部に掛からない様に注意してください。

□ LEDデイトタイムランプの取付け

図20 ※V・X車
LH側背面視作業図



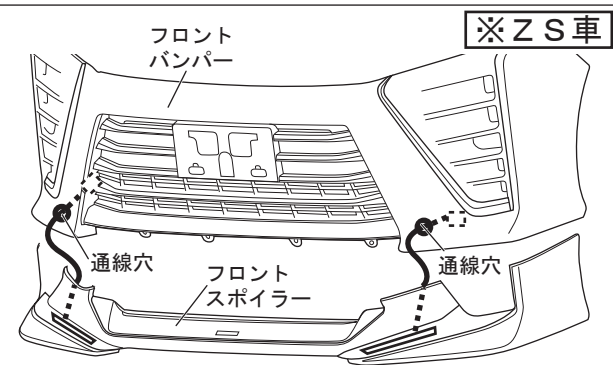
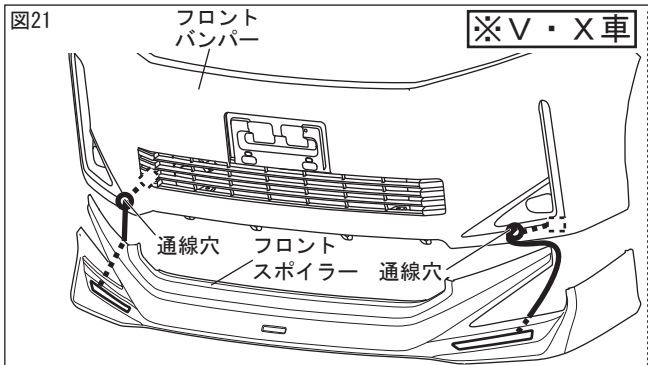
※ZS車
LH側背面視作業図



1. 図20のように、LEDユニット①をフロントスポイラーLH側にボルト⑩を使用しフロントスポイラーのLEDリテーナーLH側にボルト⑩で仮締めする。(4箇所)
2. 図20拡大図のように、フロントスポイラーとLEDランプLH②の周囲の隙間が均一になるように調整し、本締めする。(4箇所)
3. RH側も同様の作業を行う。

□フロントバンパーの復元と接続

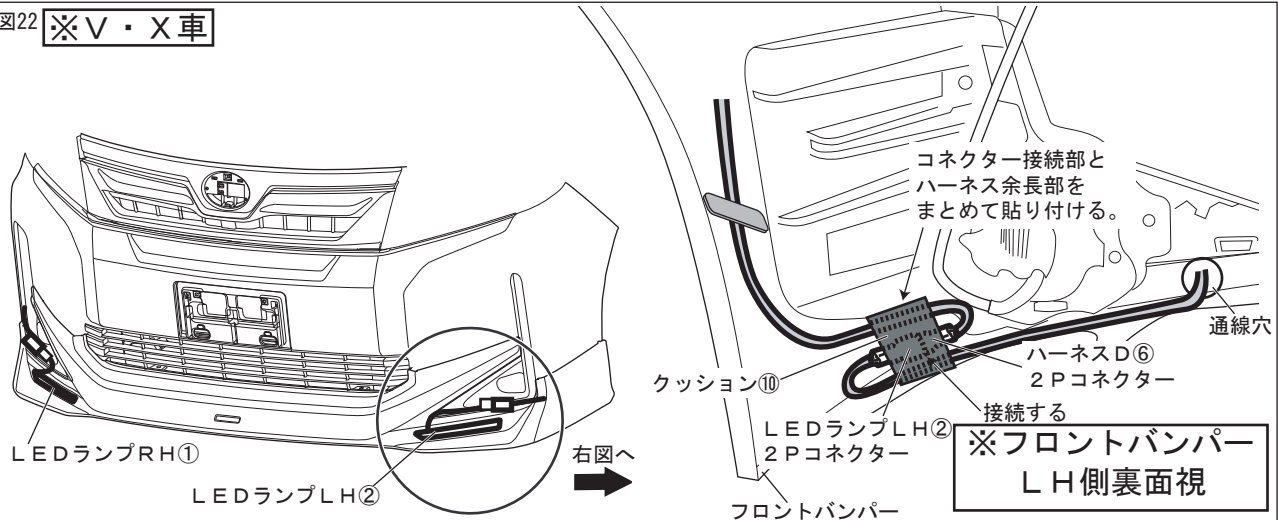
★フロントスポイラーの取付けは、フロントスポイラー取付要領書に従い、取付け作業をしてください。



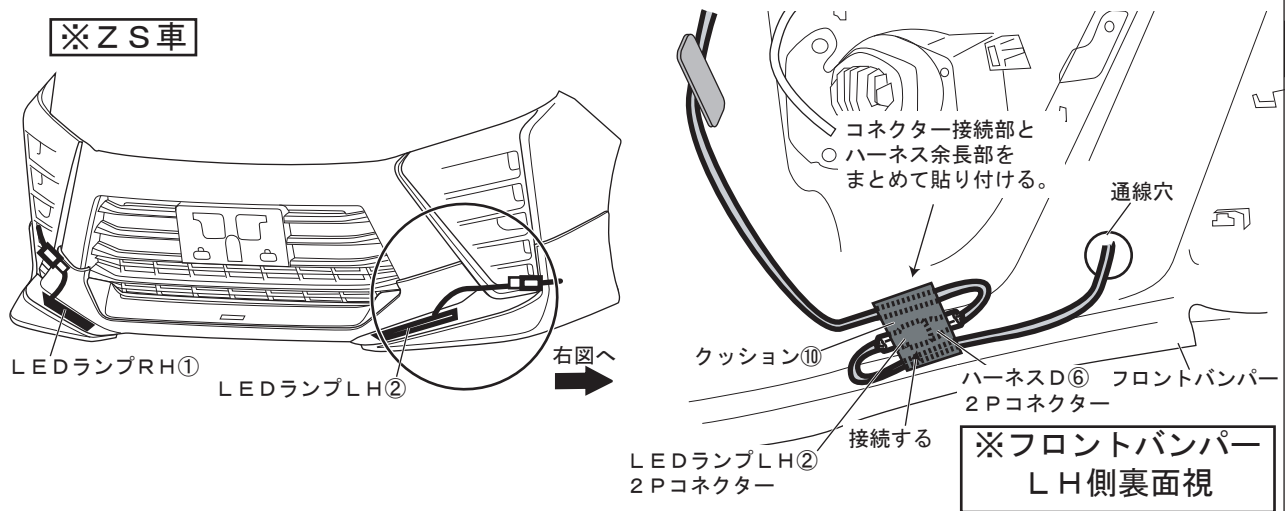
1. 図21のように、インナーフェンダーを残した状態にして車両修理書に従いフロントバンパーと取り外した車両部品を復元し、LEDランプ配線をフロントバンパー通線穴から通します。

△注意：製品ハーネスの経路上に鋭利なエッジが無いようにしてください。

図22 ※V・X車



※ZS車



2. 図22のように、フロントバンパーにフロントスポイラーを組付ける。

△注意：フロントスポイラー組付け時、配線のかみ込みに注意してください。

3. 図22のように、インナーフェンダー内のLEDランプLH② 2 PコネクターとハーネスD⑥ 2 Pコネクターを接続する。(1箇所)
4. 図22のように、2 Pコネクター接続部と製品ハーネス余長部をまとめて、クッション⑩を貼り付けて固定する。(1箇所)

△注意：製品ハーネスを束ねる際に、無理に引っ張ったり曲げたりしないように注意してください。

5. RH側も同様に行う。
6. カウルトップベンチレーターバプロテクタRH/LHの両面テープの離型紙を剥がす。
7. カウルトップベンチレーターバプロテクタRH/LH、カウルトップベンチレーターバ、ワイパーアームを該当車両の修理書（トヨタ自動車㈱発行）に従い、復元する。
8. インナーフェンダーと取り外した車両部品を復元する。

△注意：車両部品の復元時、配線のかみ込みに注意してください。

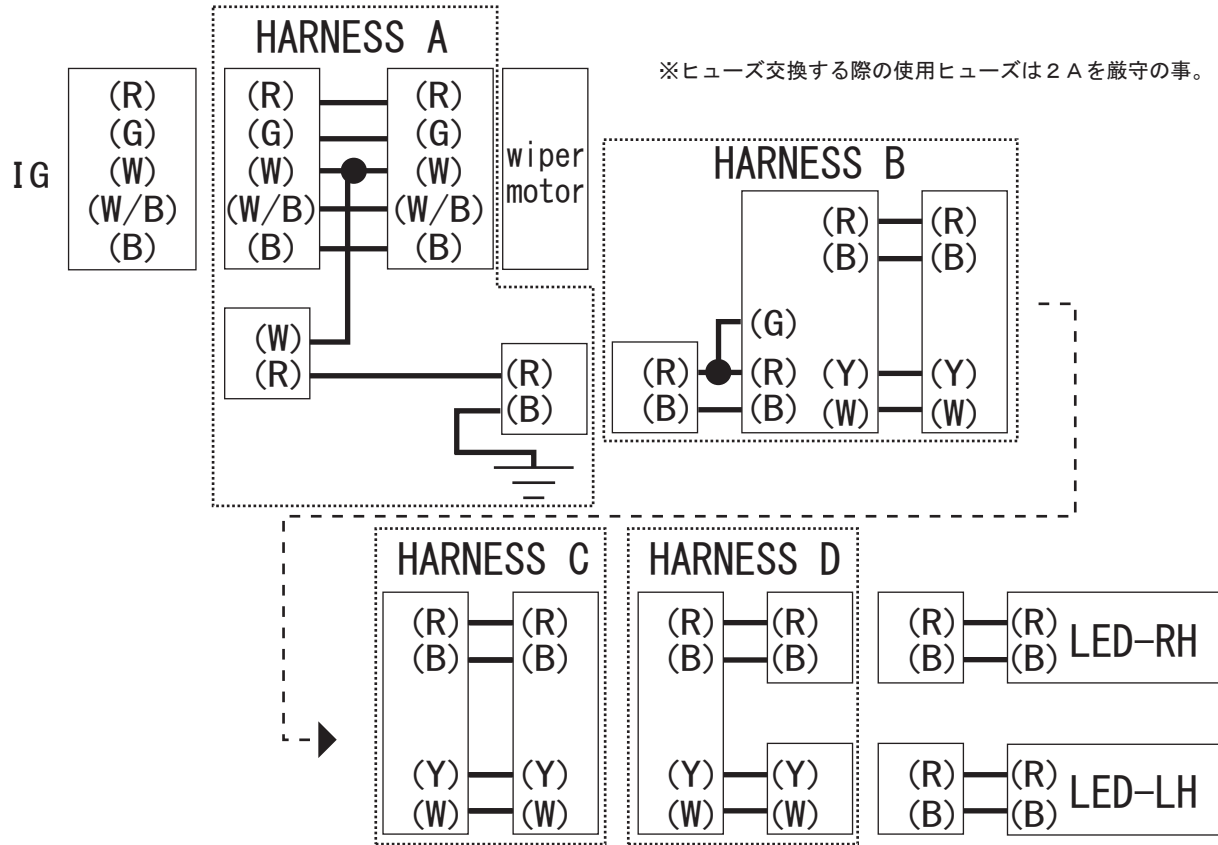
9. バッテリー⊖端子を復元する。
10. イグニッションONの状態にしてLEDランプが正常に点灯することを確認する。

■取付完了後の点検・注意事項

1. フロントスポイラー、及びフロントバンパーがスクリュー・クリップにて、車両に確実に取付けられているか点検する。
2. 製品、及び車両部品に傷を付けていないか点検する。
3. フロントワイパーの作動点検を行う。
4. イグニッションONの状態LEDランプが正常に点灯することを確認する。
5. 該当車両の修理書に従い、取付けに伴い脱着した部位の調整・再設定を行ってください。

□回路図

図23



株式会社トヨタカスタマイジング&ディベロップメント
 TRD商品問い合わせ窓口
 TEL:050-3161-2121
<https://www.trdparts.jp/>