



# MS341-26003 フロントスポイラー[LED付]

取付・取扱要領書

この度はTRDフロントスポイラーをお買い上げいただきありがとうございます。  
本書には本商品の取付け・取扱いについての要領と注意事項を記載してあります。  
取付け前に必ずお読みのうえ、正しい取付け・取扱いを実施してください。  
なお、本書の取扱い上のご注意(お客様用取扱説明書)は必ずお客様にお渡しください。

- 本商品は未登録車への取付けはできません。必ず車両登録後に行ってください。
- 本製品を装着後、牽引フックを使用する際は本商品の取外しが必要となります。

## ■ 品番・適合車種

品番	適合	年式	備考
MS341-26003	HIACE	13. 11～	

・最新の適合情報はTRDカタログサイトをご覧ください。 <http://trdparts.jp/>

## ■ 構成部品

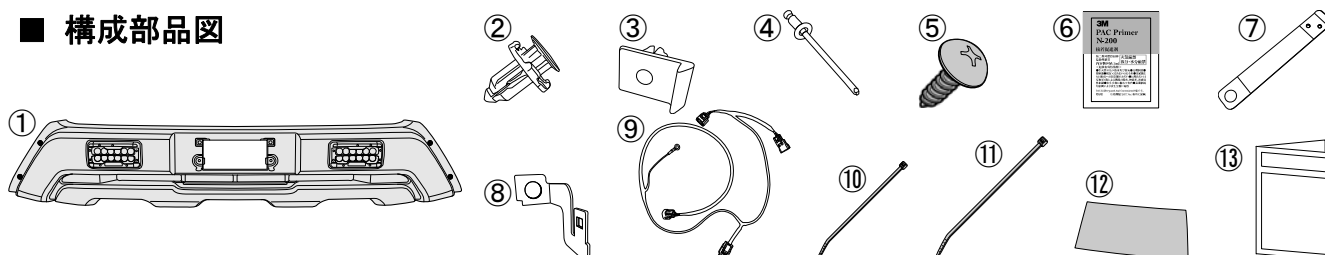
以下、MS341-26003構成部品

No.	品名	個数	備考
①	フロントスポイラー	1	LED付
②	クリップ	2	
③	グロメット	2	
④	リベット	4	
⑤	トラスタッピング	2	6mm×16
⑥	PACプライマー	1	N200 ※1
⑦	ブラケットA	2	黒
⑧	ブラケットB	1	
⑨	接続ハーネス(車両側)	1	
⑩	結束バンドA	6	L=160
⑪	結束バンドB	1	L=200
⑫	シートパッキン	2	
⑬	取扱要領書	1	

※確認・本商品が到着後、すぐに本体に破損がないこと、付属品が全て揃っていることを確認してください。

※1. フロントバンパーが素地の場合は、別途3M PACプライマー K-500を準備してください。

## ■ 構成部品図



## 取付上のご注意（取付作業の方へ）

作業を行う前に必ずお読みになり、安全で確実な取付け作業を行ってください。



### 警告

この内容に従わず、誤った取付け・取扱いを行うと生命の危険または、重大な傷害等を負う可能性がある内容について記載しています。



### 注意

注意事項を守らないで、誤った取付け・取扱いを行うと事故につながったり、ケガをしたり、車両を損傷する等の恐れがある事を記載しています。



### アドバイス

スピーディに作業していただく上で知っておいていただきたいことを記載しています。

### ⊘ やってはいけないこと

### ① 必ず行なっていただくこと



### 警告

- ⊘ 本商品への改造・加工、及び適合車種以外への装着は、重大な事故や故障を招く恐れがありますので絶対に行わないでください。
- ① 本商品の取付け・交換は、該当車両の修理書(トヨタ自動車(株)発行)に従い、本書の注意事項をまもり作業を行ってください。
- ① 取付け作業は規定トルクに従って、確実に締め付けてください。締め付けが不足すると脱落などにより重大な事故や故障を招く恐れがあります。



### 注意

- ① 本商品を取付け前に、本体・構成部品がすべて揃っていること、損傷や不具合が無いことを確認してください。取付け後に発覚した損傷や不具合のクレームには、対応できない場合があります。
- ① 本商品の取付けは、キズ付き防止のため保護シートの上で取扱いを行ない、同時に取付け部位を保護材にて養生をした上で作業を行ってください。取付け作業時のキズ付きや破損に十分に注意してください。

### 脱脂作業について（別添の脱脂作業要領も参考にしてください。）

- ① 脱脂作業を行う際は、清潔なウエスを使用して、ホワイトガソリン、イソプロピルアルコール(IPA)または「(株)タクティー取扱いのシリコンオフ」を使用して確実な脱脂を行ってください。指定以外のシリコンオフは使用しないでください。
- ① 脱脂作業にボディーコーティング等の下地処理剤や、パーツクリーナー、ブレーキクリーナーなどの溶剤は絶対に使用しないでください。正しく脱脂が出来ず浮き、剥がれの原因となります。

### 両面テープについて

- ① 脱脂作業を怠ると両面テープを接着しても剥がれます。
- ① 両面テープは一度貼り付けてから剥がしますと、接着力は低下しますので再貼り付けはできません。
- ① 本商品の両面テープは、環境温度が20℃以下の低温時には接着能力が著しく低下します。温度が不足すると両面テープが剥がれます。
- ① 両面テープの圧着は49N(5kgf)以上(車両が軽く揺れる程度)で確実に行ってください。圧着が不足すると両面テープが剥がれます。
- ⊘ 本商品の取付け後24時間は、洗車や水(水拭きを含む)・雨などが、かからないようにしてください。装着後の注意事項を守らなかった場合、製品の浮き、剥がれの原因となります。

### 未塗装品の塗装作業について

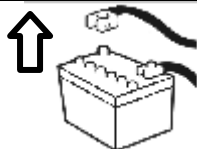
- ① 本商品は塗装前に下地処理が必要です、必ずサフェーサー塗装から始めてください。
- ① 本商品に塗装をする際は、両面テープを全面マスキングしてください。
- ① 乾燥させる際は製品の変形の無いよう固定してください。又、乾燥温度が高くと変形やひび割れを起きますので70℃以下で乾燥させてください。

### 取付けが終わったら

- ① 取付け後、本商品と車両との干渉が無いことを確認してください。
- ① 作業にバッテリーのマイナス端子を外した場合は、作業終了後にシステム設定・確認を行ってください。

## LEDデイトイムランプ配線取付け上の注意事項

- ① ビニールテープをご使用の際は、必ず難燃性の耐熱ビニールテープを使用してください  
推奨品：V9650-0484（耐熱ビニールテープ・灰色）
- ② バッテリー復元作業後は、機能部品に初期化や調整が必要な場合があります。取付け作業後は必ず該当車両の修理書に従い、初期化・調整作業の有無をご確認ください。



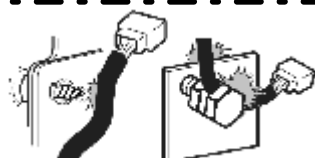
### 取付ける前に

- ・作業前に、必ずバッテリーの⊖側ケーブルをはずす。



### 部品を取付ける際は

- ・部品サイズにあった工具を使用する。



- ・部品の裏側に注意して、配線の噛み込みやビスの接触、断線に十分に注意する。



### 配線の取りまわしは

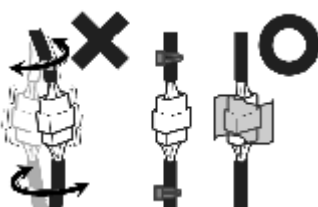
- ・コネクタは必ず本体を持ってはずし、配線は引っ張らない。



- ・バリ・エッジ部は、ガムテープ等で保護をする。



- ・コネクタは「カチッ」と、音がするまで確実に接続して、配線は無理なチカラで引っ張らない。



### 配線のクランプは

- ・結束バンドは配線が動かない程度に締めて、締めすぎない。
- ・結束バンドの余った部分は、エッジにならないようにカットする。
- ・カットした末端が、ほかの配線と接触しないようにする。
- ・コネクタが振動により異音がないように、確実に固定する。

### ⚠ 注意



- ・バッテリー接続中に作業を行なう際は、エアバックセンサー等に衝撃を与えないように十分に注意して作業を行なってください。

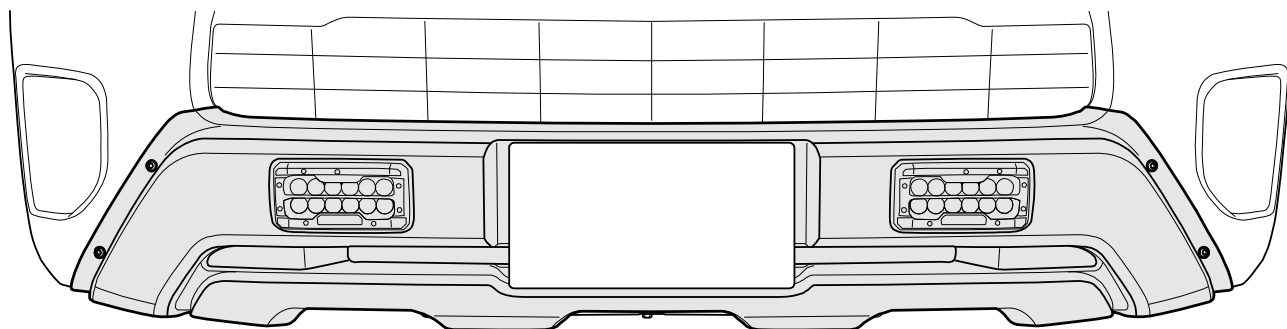
## ■ 目次

1. 表紙、適合表、構成部品表、構成部品図 . . . . . 1
2. 取付け・取扱いご注意(作業の方へ) . . . . . 2~3
3. 目次、取付けに必要な工具・保護具・消耗品、取付構成図 . . . . 4
4. 取付け要領 . . . . . 5~15
5. 取付け後の確認・点検 . . . . . 16

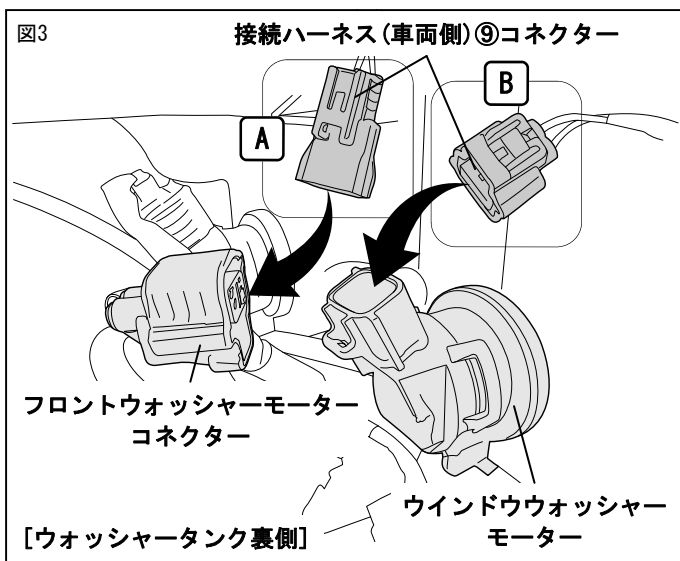
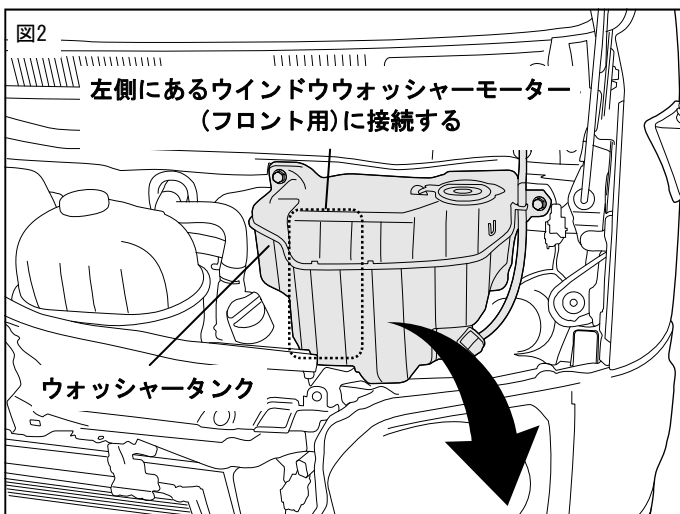
## ■ 取付けに必要な工具・保護具・消耗品

- ・一般工具 ・ドリル ・ホルソー ・キリ ・加工用工具(ハサミ、カッター等)
- ・ヤスリ ・リベッター ・スケール ・マーカーペン
- ・保護メガネ ・軍手 ・保護シート ・保護テープ ・ビニールテープ ・マスキングテープ
- ・ホワイต์ガソリン又はイソプロピルアルコール(IPA) ・清潔なウエス

## ■ 取付構成図



取付け作業は必ずバッテリーのマイナス端子を外してから行ってください。  
**⚠ 注意** 作業終了後は各システムの設定・動作確認を必ず行ってください。  
 ※車両修理書「バッテリーターミナル脱着時の設定/作業」を参照してください。



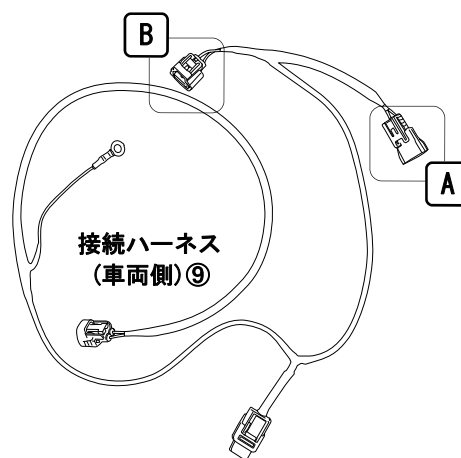
### □接続ハーネスの取付け

1. トヨタ修理書を参照し、フロントグリル、ナンバープレート、フロントバンパーを取外す。

**⚠ 注意**：取外した車両部品は復元しますので、キズ付きや紛失などに注意して大切に保管してください。

2. トヨタ修理書を参照しウォッシャータンク取付けボルトを外し、ウォッシャータンク裏側のクリアランスを確保するため手前に少しずらす。

**⚠ 注意**：ウォッシャー液が出ないように注意してください。



3. フロントウォッシャーモーターのコネクタを外し、接続ハーネス(車両側)⑨を割り込ませる。

図4/矢視

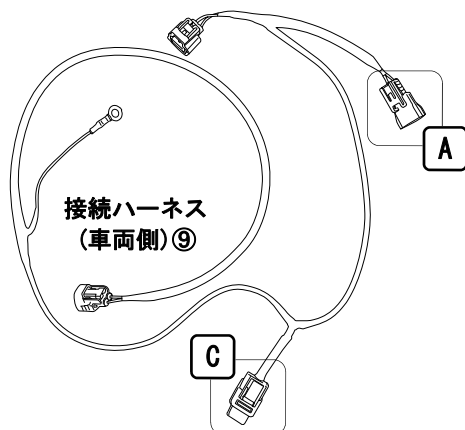
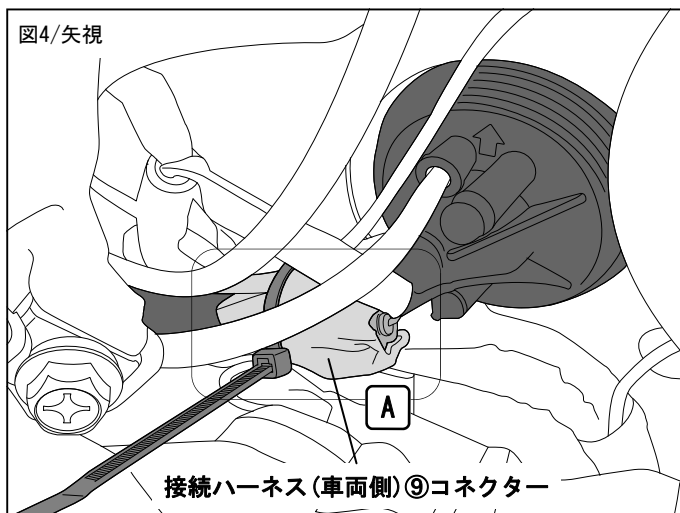
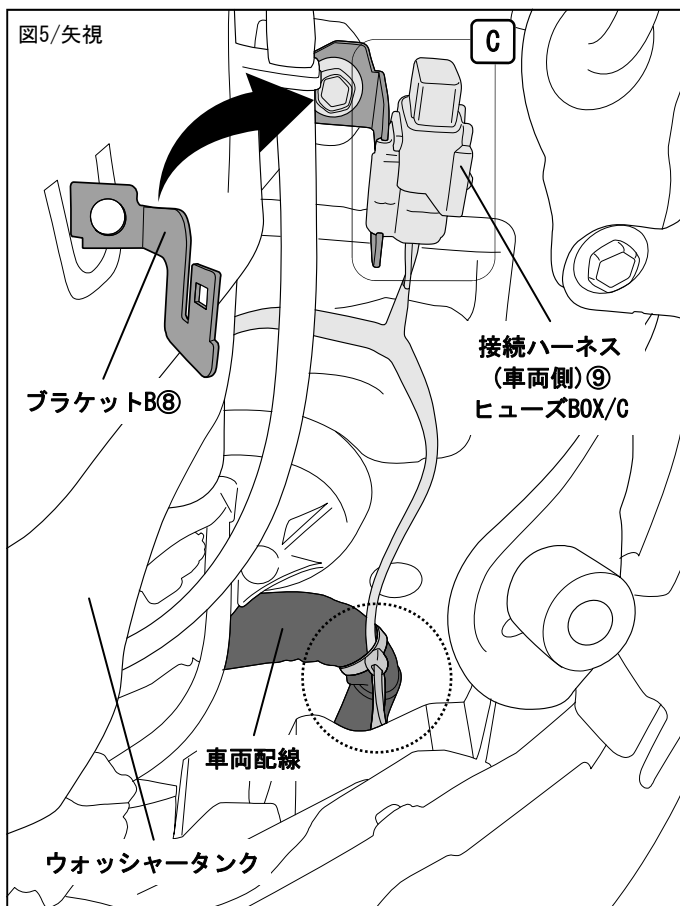
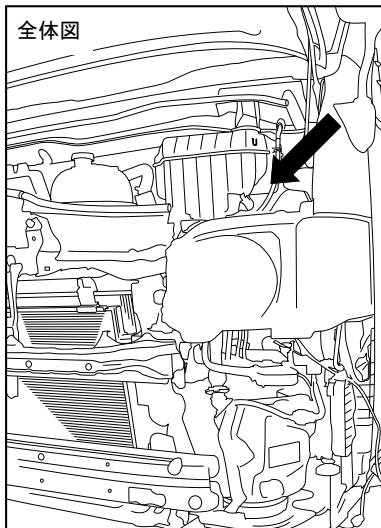



図5/矢視

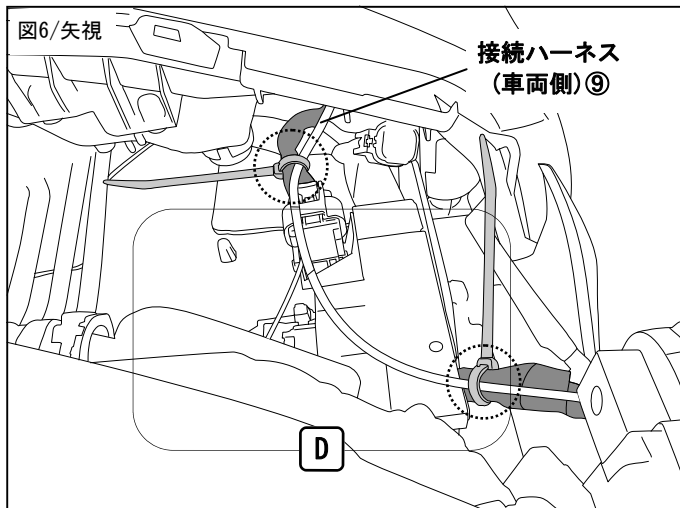


4. 割り込ませた接続ハーネス(車両側)⑨コネクタにシートパッキン⑫を巻付ける。
5. ウォッシャータンク裏側の車両配線に、結束バンドB⑩で接続ハーネス(車両側)⑨とコネクタAを共に束ねて固定し、結束バンドB⑩の余りをニッパーなどで切り取る。(1箇所)

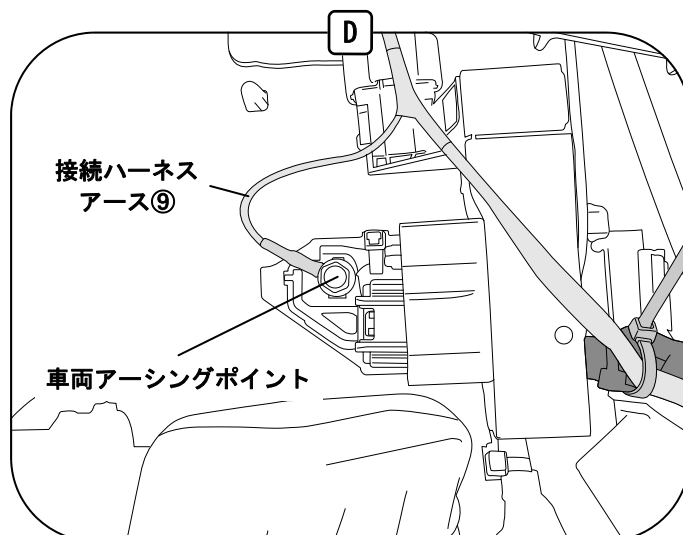
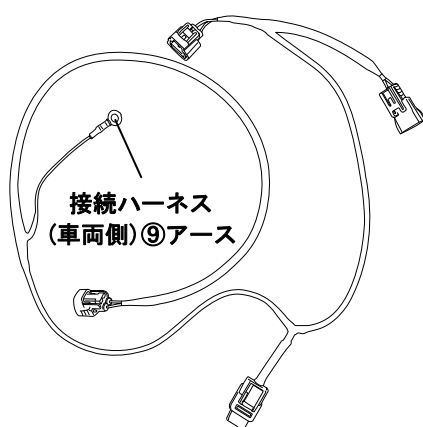
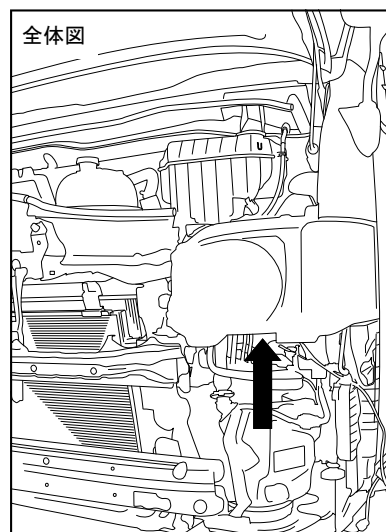


 **アドバイス：配線の取扱いには十分に注意してください。**

6. ブラケットB⑧を図の位置に車両ボルトでウォッシャータンクと共締めし取付ける。
7. 接続ハーネス(車両側)⑨ヒューズBOX/CをブラケットB⑧に差込み固定する。
8. 図の点線部を車両配線と共に結束バンドA⑩で束ねて固定し、結束バンドA⑩の余りをニッパーなどで切り取る。(1箇所)



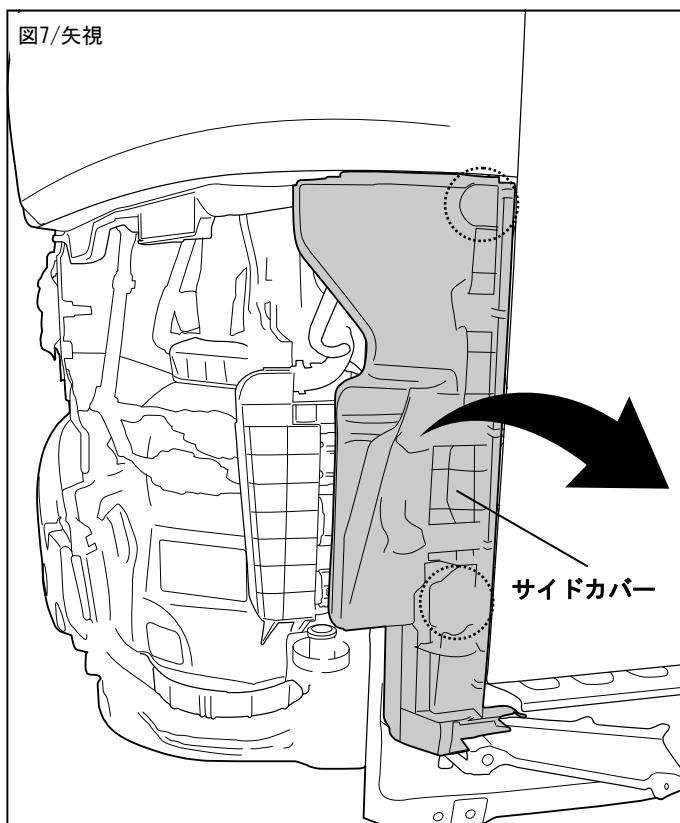
9. 図6を参照し接続ハーネス(車両側)⑨を車両配線に沿わせ、点線部を結束バンドA⑩で共に束ねて固定し、⑩結束バンドAの余りをニッパーなどで切り取る。(2箇所)



10. 図のD部にある車両アースポイントのボルトを取外し、接続ハーネス(車両側)⑨のアースを共締めし固定する。

**【締付けトルク:8.5N・m】**

図7/矢視



11. 図の点線部にある車両ビスを外し、サイドカバーを取外す。

**⚠ 注意：** 取外した車両部品は復元しますので、キズ付きや紛失などに注意して大切に保管してください。

全体図

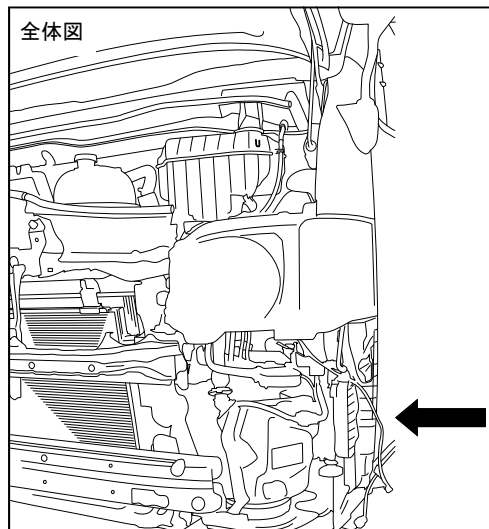
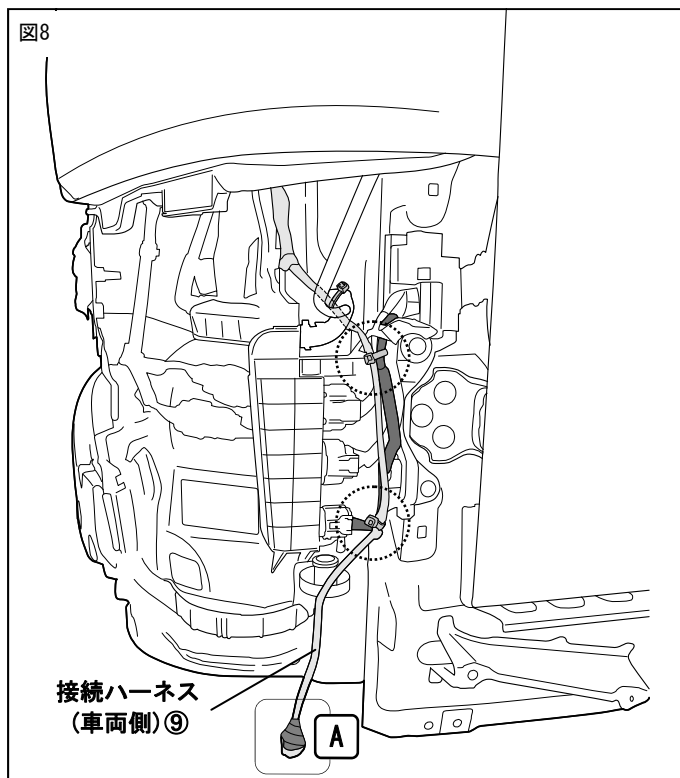


図8



12. 図を参照し接続ハーネス(車両側)⑨を車両配線に沿わせ、点線部を結束バンドA⑩で共に束ねて固定し、結束バンドA⑩の余りをニッパーなどで切り取る。(2箇所)

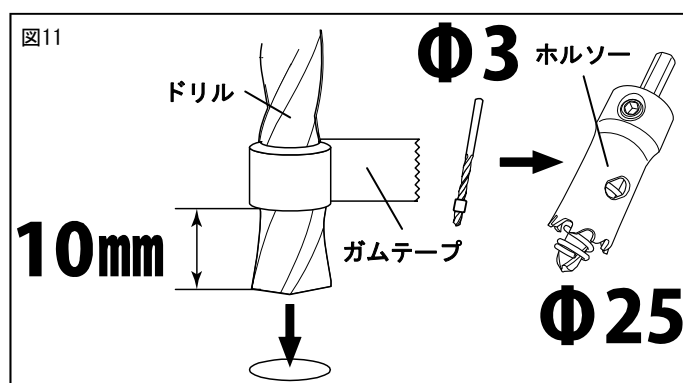
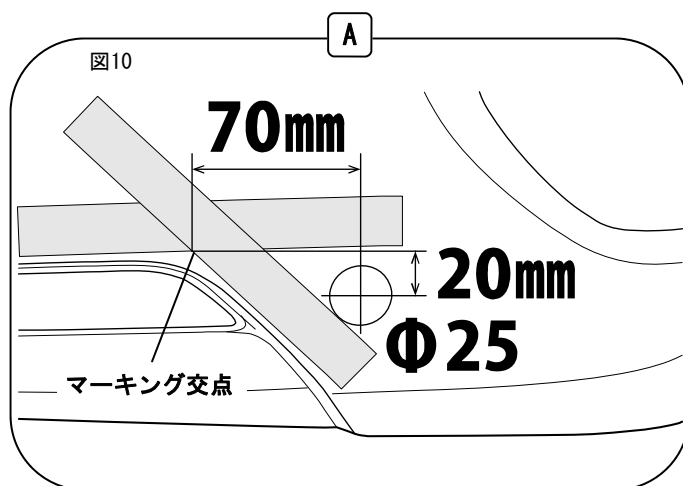
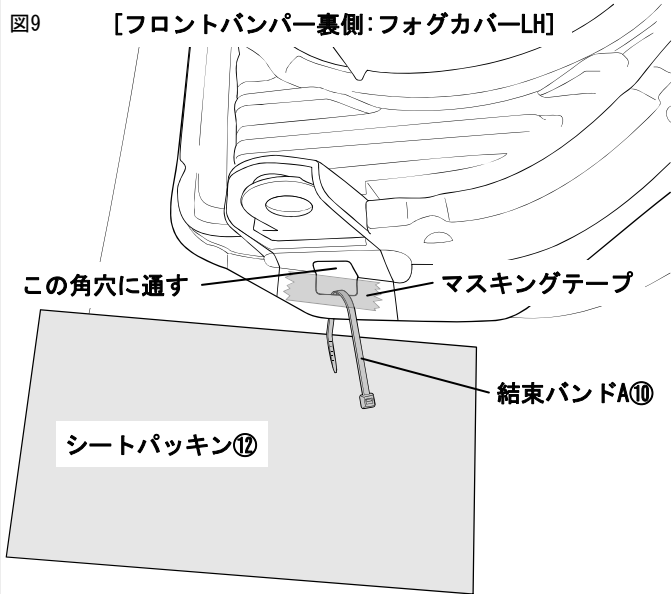
13. サイドカバーを戻す。

接続ハーネス  
(車両側)⑨

A

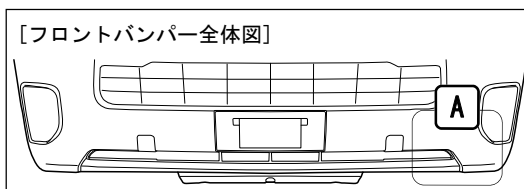
チューブ(素線を保護する)まで  
ビニールテープを巻付ける

14. 図Aを参照し接続ハーネス(車両側)⑨コネクターのチューブ(素線を保護する)までビニールテープを巻付ける。



15. フロントバンパーを裏側から見てフォグカバーの下部にある角穴に、結束バンドA⑩を通しマスキングテープで固定する。

16. シートパッキン⑫を図の位置に貼る。

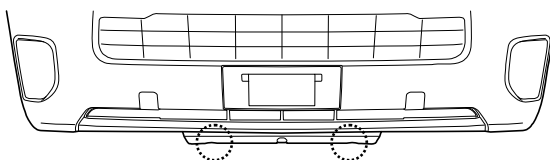


17. 図10/拡大図Aを参照し、ダクト部のキャラクターラインに合わせマスキングテープでマーキングをする。

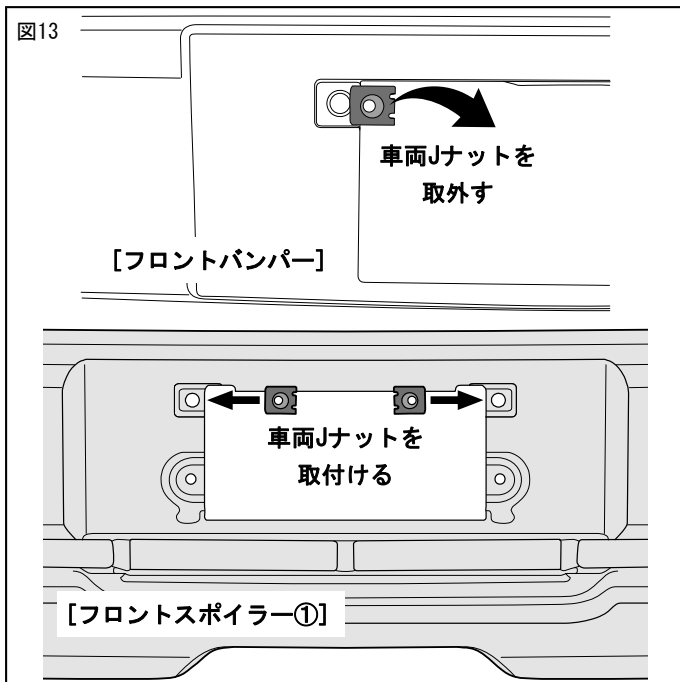
18. マーキングの交点を基準とし寸法を測り、穴あけ位置をマーキングする。

19. 図11を参照しφ3のドリル先端にストップパーとして10mmの位置にガムテープを巻付け、φ3のドリルで下穴、φ25のホルソーで本穴をあけ、バリを取除く。

20. トヨタ修理書を参照し、フロントグリル及びフロントバンパーを戻す。



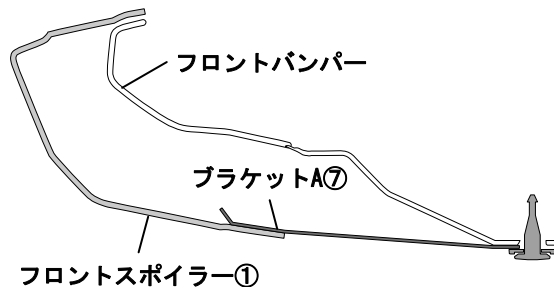
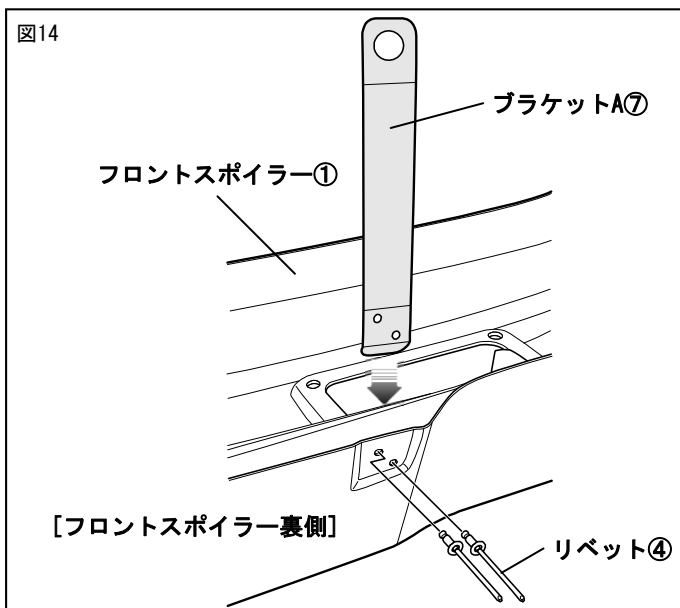
⚠ 注意：フロントバンパーを戻す際に、図の点線部(両端)の車両クリップは取付けないでください。あと作業でブラケットを取付けます。



### □フロントスポイラーの取付け

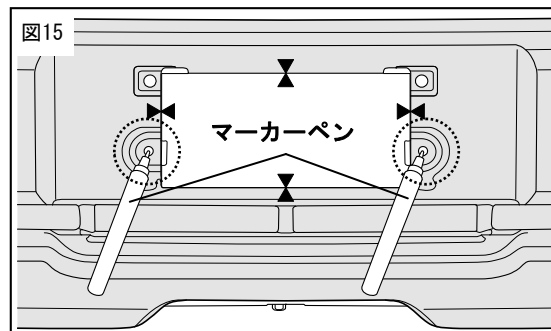
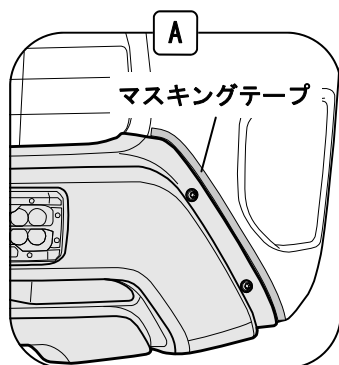
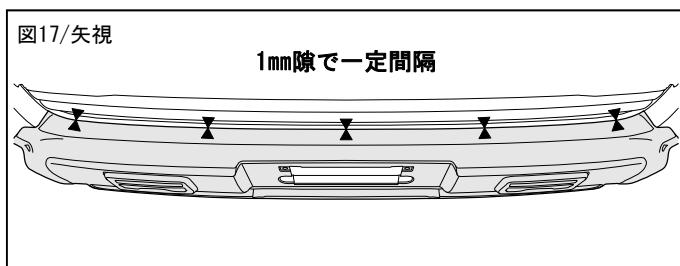
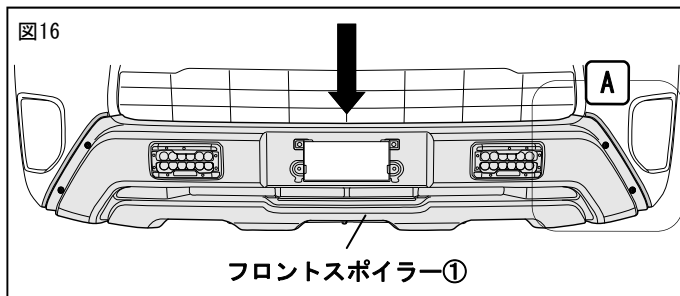


1. 図12を参照し接続ハーネス(スポイラー側)コネクタのチューブ(素線を保護する)までビニールテープを巻付ける。
2. 図13を参照しフロントバンパーから車両Jナットを取外し、フロントスポイラー①図の箇所に取り付ける。



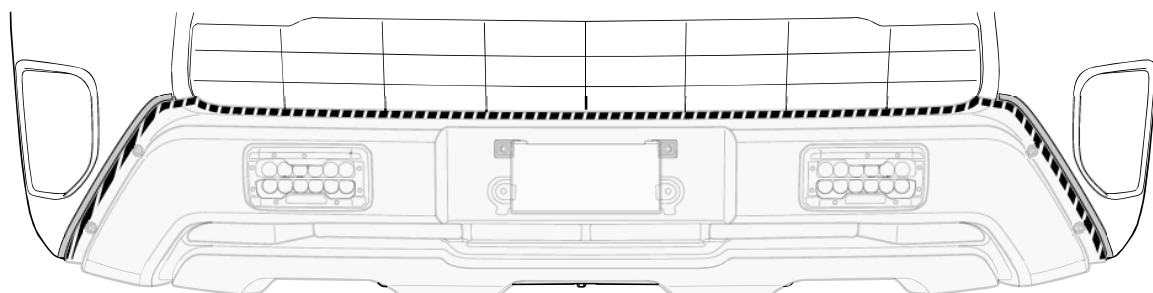
3. リベット④を使いフロントスポイラー①にブラケットA⑦を取付ける。

**⚠ 注意：**図の位置関係を参照し、ブラケット⑦はフロントスポイラー①の上側に取付けてください(誤った取付けを防ぐため曲げ加工がされています)



4. フロントスポイラー①をフロントバンパーにあてがう。
5. 図15を参照し正面から見てフロントスポイラー①とフロントバンパーがずれなく重なっていることを確認する。
6. 図17を参照しフロントスポイラー①とフロントバンパーロアグリルとの隙が1mmで一定間隔になっていることを確認する。
7. 図15点線部の穴位置(穴の中心)をマーカーペンなどでフロントバンパーにマーキングする。
8. 拡大図Aを参照し取付け位置をマス킹テープでマーキングする(左右同様)

図18



清掃/脱脂及びPACプライマー⑥塗布範囲(斜線部)

9. フロントスポイラー①を一旦取外し両面テープ接着面(斜線部)の汚れを拭き取り、IPA又はホワイトガソリンで一方向に拭いて脱脂する。

**⚠ 注意：**脱脂を行う際、上記以外の溶剤は使用しないでください。油分が残り、両面テープが剥がれる原因になります。

**👉 アドバイス：**脱脂後は10分以上乾燥させてください。

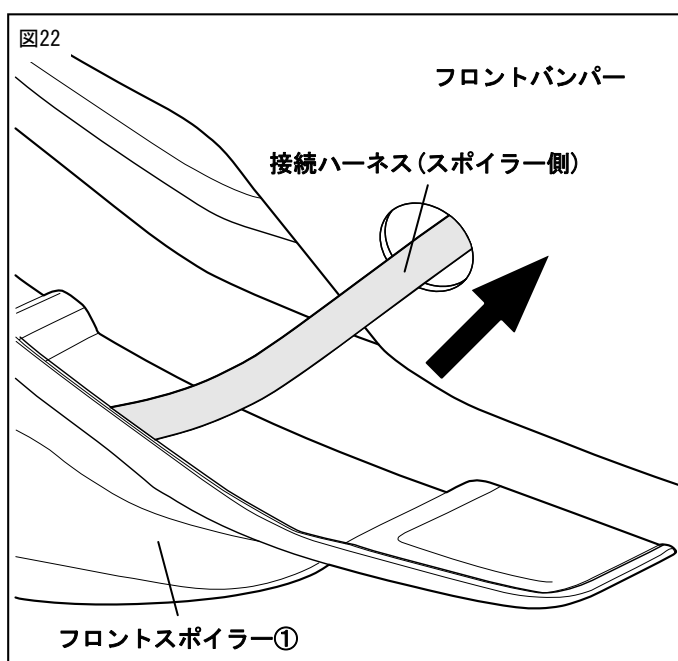
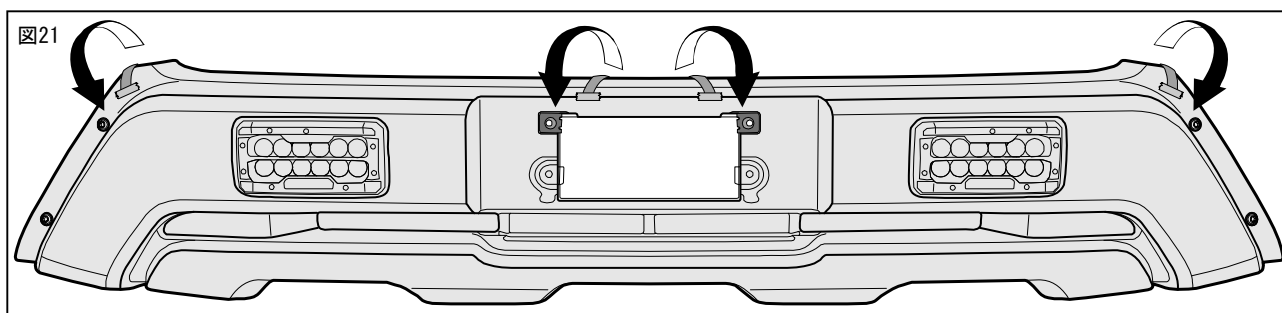
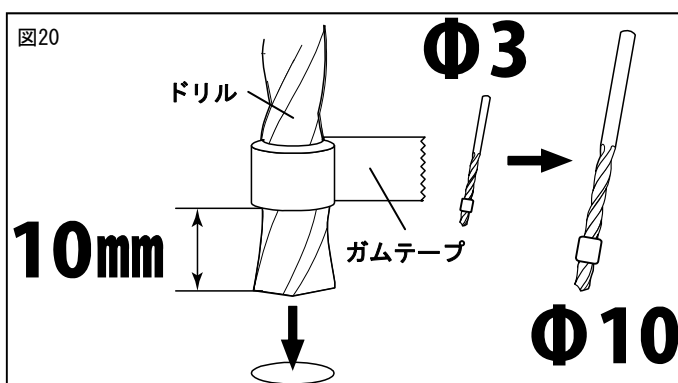
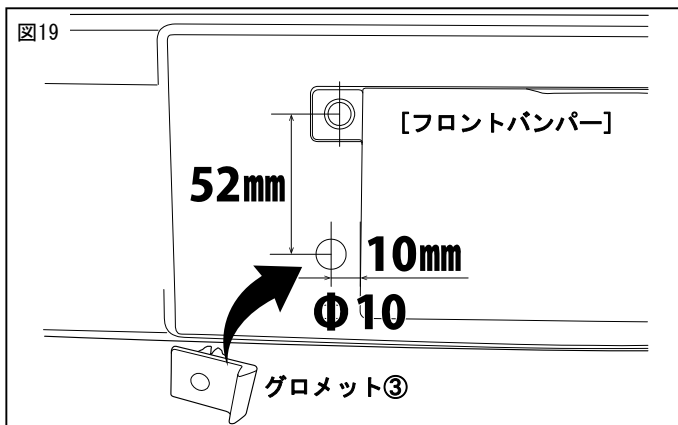
10. 同じ箇所にPACプライマー⑥を塗布する。

**👉 アドバイス：**素地バンパーに取付ける場合は、別途3M PACプライマー K-500を準備してください。

**⚠ 注意：**PACプライマー⑥は特に白色塗装面を黄変させますので、塗布範囲内の面はマスキングして、はみ出した場合はIPA又はホワイトガソリンで確実に拭き取ってください。

**👉 アドバイス：**PACプライマー⑥塗布後は常温で10分以上乾燥させてください。

**⚠ 注意：**ボディコート処理がされている車両は塗布範囲内をマスキングし、両面テープ接着部を塗装用コンパウンド等で確実に除去し脱脂を行ってください。



11. 車両Jナットを取外した穴のセンターを基準とし図のように寸法を測り、マーキングしてあった位置を再度確認する。
12. 図20を参照しφ3とφ10のドリル先端にストッパーとして10mmの位置にゴムテープを巻付け、φ3で下穴、φ10で本穴をあけ、バリを取除く。
13. 加工した穴にグロメット③を取付ける。

⚠ 注意：穴あけ加工時、ドリルは穴あけ面に対して垂直にし、マーキングの位置からずれないように注意してください。

⚠ 注意：穴あけ作業時は保護メガネを着用してください。

⚠ 注意：バリ取りをする際、穴径が大きくなるように注意して丸ヤスリで取除いてください。

14. 図21を参照しフロントスポイラー①の両面テープ離型フィルムを一部剥がし図のように表に折り返し、マスキングテープで貼り付ける。
15. フロントスポイラー①に組み立てられている接続ハーネス(スポイラー側)を、フロントバンパーの穴あけ部に通す。

図23

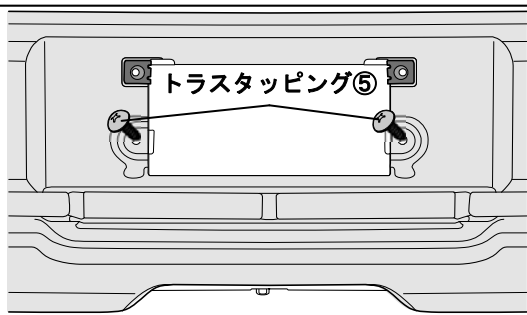


図24/全体図

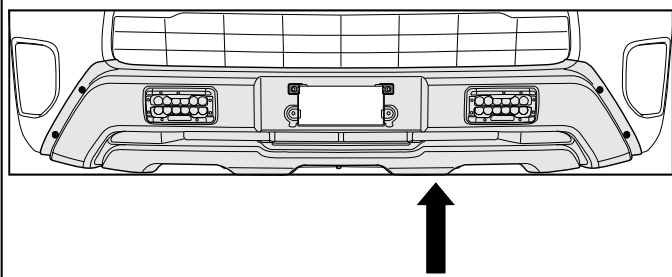


図25/矢視

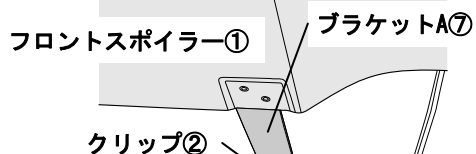


図26

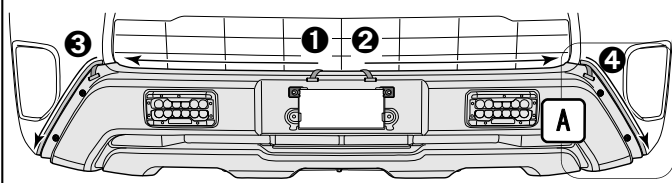


図27

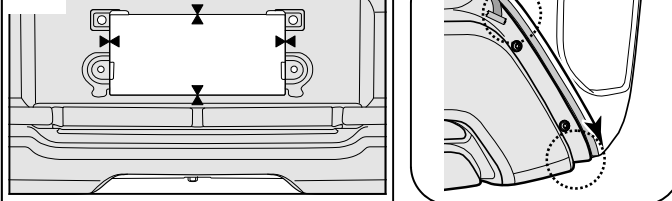
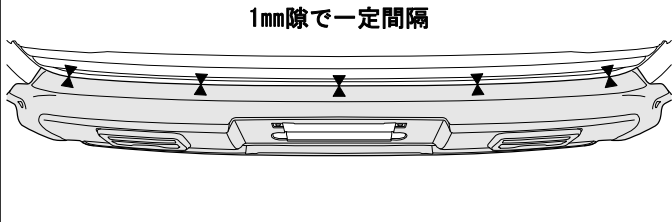
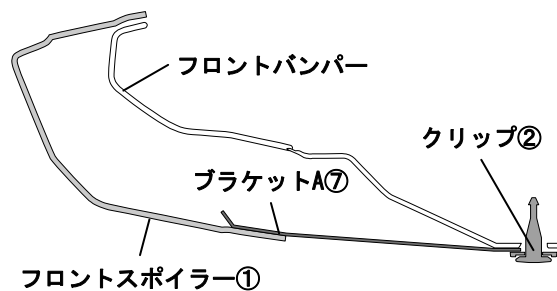


図28



16. フロントバンパーにフロントスポイラー①をあてがい、グロメット③取付け箇所をトラスタッピング⑤で仮締めする。



17. フロントスポイラー①下部のブラケットA⑦を、クリップ②でフロントバンパーと共締めする。

18. 上下左右のバランス、隙、穴位置等のズレが無いことを確認し、図26の順に両面テープ離型フィルムを抜きながら圧着する。

※拡大図A点線部の箇所は、隙がないように位置を合わせ、密着させてください。

⚠ 注意：外気温が20℃以下の場合、両面テープの接着力が低下するため、テープ面をドライヤーで約40℃くらい温めてから取付けてください。

⚠ 注意：離型フィルムが途中で切れないように注意してください。

⚠ 注意：両面テープの離型フィルムを指示した順に剥がさなかった場合、隙が生じる恐れがあります。

⚠ 注意：両面テープの圧着は49N (5kgf) 以上で圧着してください。圧着が不十分な場合、浮き剥がれの原因になります。

⚠ 注意：両面テープ接着後24時間は、洗車をしないでください。

図30/矢視

【フロントバンパー裏側】

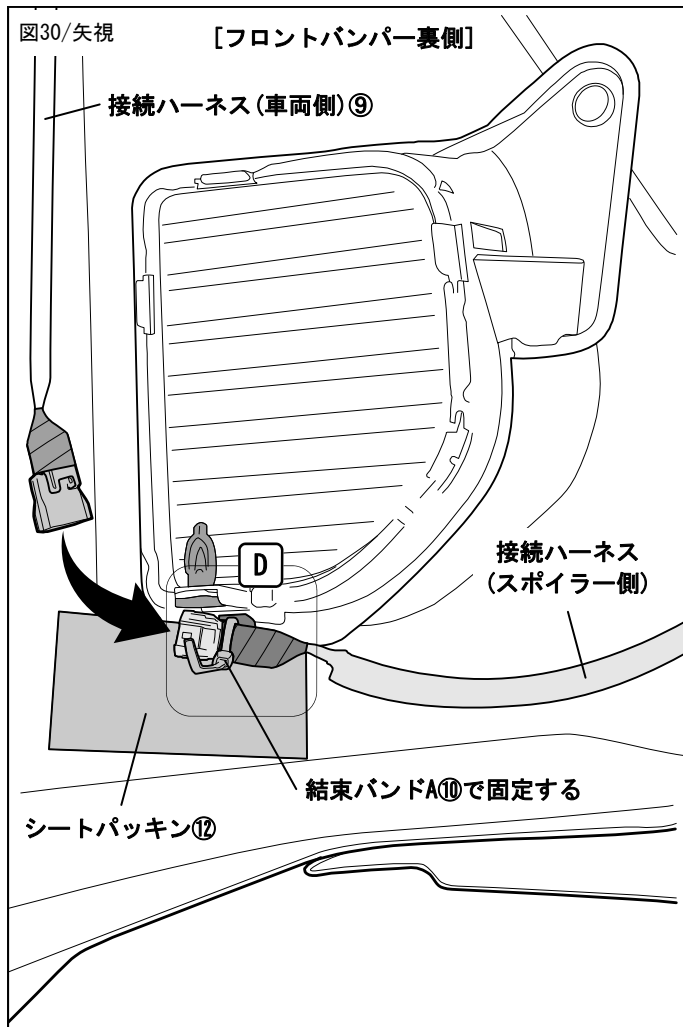
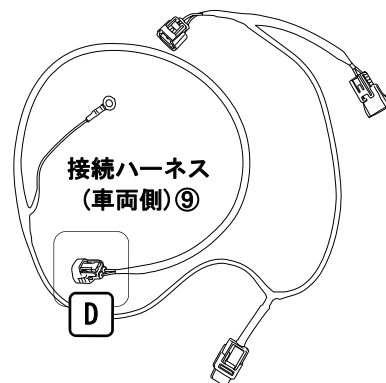
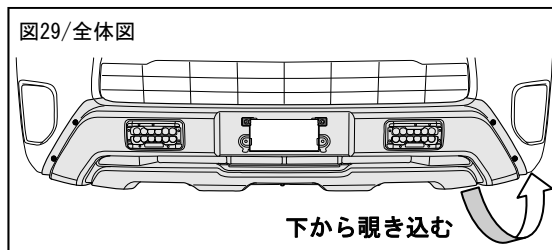


図29/全体図



19. 図を参照しフロントスポイラー①を取付けた状態でフロントバンパー下面から覗き込み、拡大図Dの角穴に予め差し込んでおいた結束バンドA⑩で接続ハーネス(スポイラー側)コネクタを固定する。

20. 接続ハーネス(スポイラー側)コネクタと接続ハーネス(車両側)⑨のコネクタを接続する。

21. 全てのマスキングテープを剥がし、ナンバープレートを車両ボルトで取付ける。

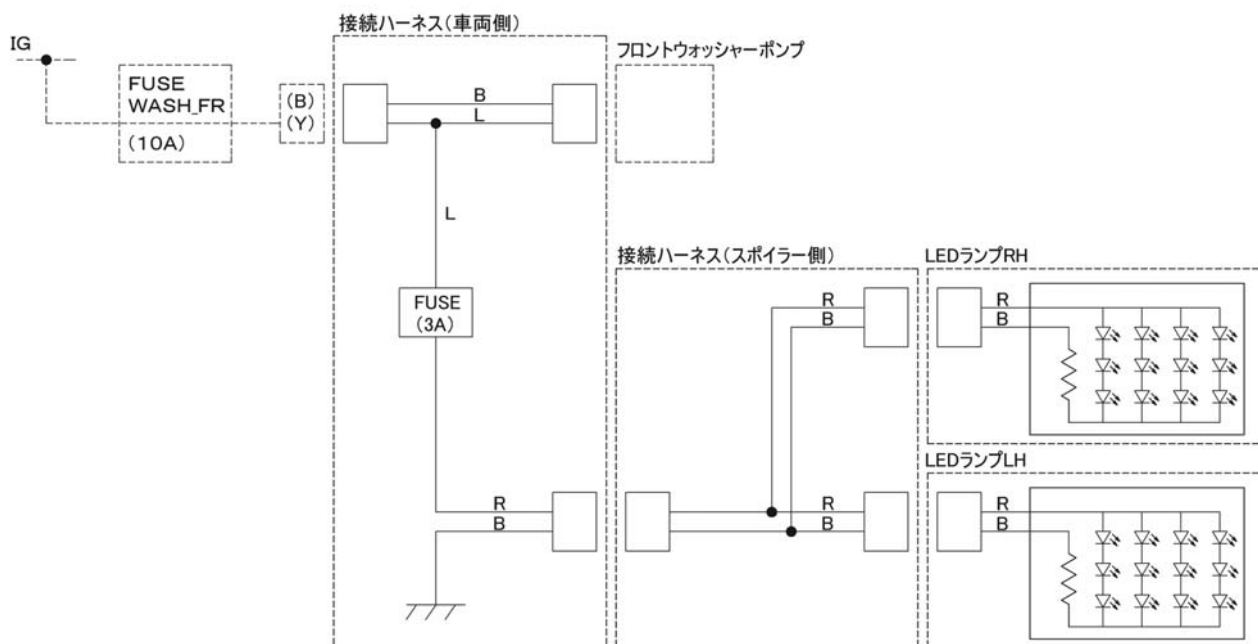
22. 両面テープ貼付け後、3時間以上放置してから仮締め部を本締めする。



## ■ 回路図

図31

※接続ハーネス(車両側)のヒューズ交換をする際、使用ヒューズは3Aを厳守のこと



### □取付け完了後の点検・注意事項

1. フロントスポイラー及びフロントバンパーが車両へ確実に取付けられているか確認する。
2. 製品及び純正部品に傷をつけていないか点検する。
3. ウィンドウウォッシャーの作動点検を行う。
4. イグニッションONの状態、LEDランプが正常に点灯することを確認する。
5. 該当車両の修理書に従い、取付けに伴い脱着した部位のセンサー、灯火類などの調整・再設定を行ってください。