



# MS341-26001・MS341-26002 フロントスポイラー

## 取付・取扱要領書

この度はハイエース・レジアスエース用TRDフロントスポイラーをお買い上げ頂き誠に有難うございます。  
本書は上記TRDフロントスポイラーの取付け、取扱いについての要領と注意を記載してあります。  
取付け前に必ずお読み頂き、正しい取付け、取扱いを実施してください。  
なお、本書は必ずお客様にお渡しください。

★本商品は、未登録車への取付けは出来ません、取付けは車両登録後に行ってください。

### ■品番・適合一覧表

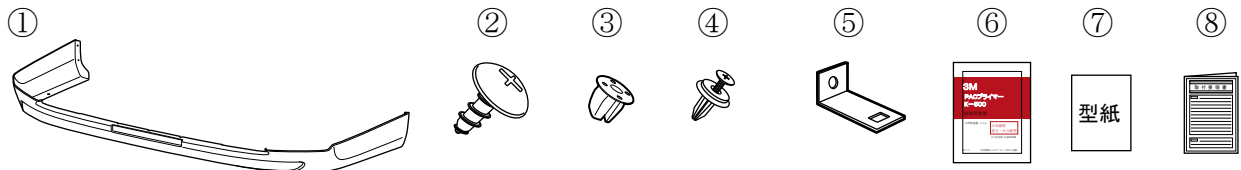
品番	塗装色	備考
MS341-26001-A1	パールホワイト (070)	ハイエース・レジアスエース TRH200・KDH20# } 13.12~
MS341-26001-C1	ブラックメイト (209)	
MS341-26002-00	未塗装品 (プライマー処理品)	

### ■構成部品一覧表

No.	品名	品番	個数	備考
①	フロントスポイラー		1	
②	タッピングスクリュー		2	5×12
③	グロメット		2	
④	グロメット		2	
⑤	ブラケット		2	TC08
⑥	PACプライマー		1	K-500
⑦	型紙		1	
⑧	取付・取扱要領書		1	本書

以下、MS341-26002-00 (未塗装品セット) のみに同梱

No.	品名	品番	個数	備考
⑨	モール		(各1)	黒/グレー L=2500mm



以下、MS341-26002-00(未塗装品セット)のみに同梱






トヨタ テクノクラブ株式会社

〒222-0002 横浜市港北区新横浜800番地 TEL.045-540-2121 FAX.045-540-2122

## ■取付・取扱上の注意

この取付・取扱要領書では安全にご使用いただく為に、特にお守り頂きたいことなどを、次のマークで表示しています。

 <b>警告</b>	この内容に従わず、誤った取付け、取扱いを行うと、人が死亡したり、重傷等を負う可能性がある内容について書かれています。
 <b>注意</b>	この内容に従わず、誤った取付け、取扱いを行うと、人が障害を負ったり、製品等の物的損害に結びつく可能性がある内容について書かれています。
 <b>アドバイス</b>	スピーディーに作業していただく上で知っておいていただきたいことを記載しています。

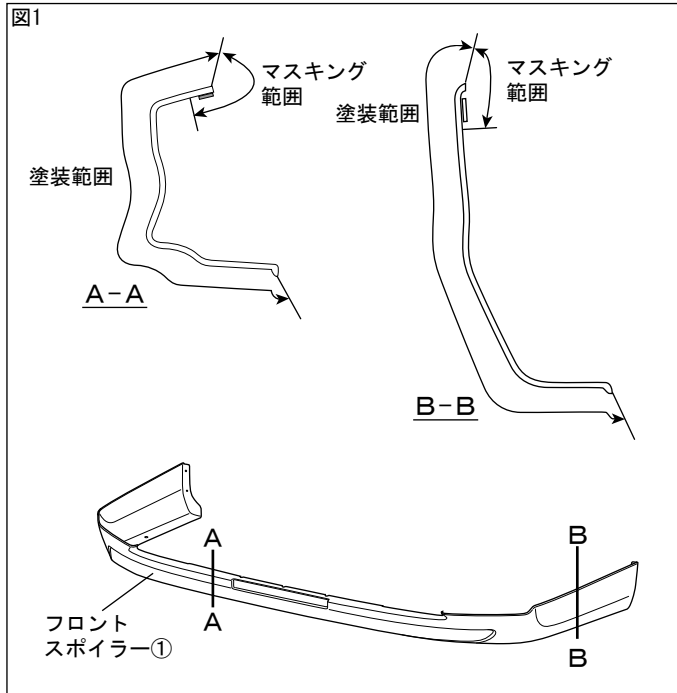
**確認** 本商品が到着後、すぐに本体に破損が無いこと、付属品が全て揃っていることを確認してください。

-  **確認** 本商品は過去に事故歴のない車、事故歴があっても正常に修復された車には確実に装着が可能です。
-  **警告** 取付作業は、必ず平坦な場所でエンジンを切り、サイドブレーキがかかっていることを確認後行ってください。不安定な場所で作業、車両が動く状態での作業は重大な事故原因となります。
-  **警告** エンジンルームやマフラー等の付近で作業を行う場合、ヤケド等の重大な怪我に注意してください。
-  **警告** 本商品への改造・加工、適合車種以外への装着は絶対に行わないでください。破損や事故の原因となります。
-  **警告** 取付けの際は、指定トルクに従って各タッピングスクリューを十分に締め付けてください。取付け時に緩みがあると徐々に緩みが大きくなり、脱落等により重大な事故、故障の原因となります。
-  **警告** 取付け初期は、タッピングスクリュー類が緩みやすいので、数キロ走行後には必ず増し締めを行ってください。
-  **警告** 取付け後、本商品と他の部品とが干渉していないかを確認してください。干渉している場合は、本商品を購入した販売店にご相談ください。そのまま走行すると破損や故障の原因となります。
-  **警告** 本商品装着後に、衝突等の強い衝撃を受けた場合、取付部分や本体に変形や破損、故障を生じる場合がありますので、直ちにご使用を中止し、整備工場にて点検を受けてください。
-  **警告** 走行中に異常な振動や異音等を感じたら直ちに安全な場所に停車し、整備工場にて点検を受けてください。そのまま走行を続けると、車両の破損や事故の原因となります。
-  **警告** 本商品は舗装路での走行を想定して設計されています。悪路や雪道での走行は、商品によっては破損の原因になりますのでお止めください。
-  **警告** 本商品には十分な強度・耐久性を持たせてありますが、保管条件や取扱条件、走行条件によっては破損、故障が起こる可能性があります。保管、取付作業、ご使用に際しては十分にご注意ください。
-  **注意** 本商品の交換・取付作業は必ず専門の整備工場で実施してください。
-  **注意** 本商品取付の際は必ず該当車両の修理書（トヨタ自動車㈱発行）及び本書を良くお読み頂き、注意・警告事項を守って作業を行ってください。
-  **注意** 本商品は各構造基準に適合しているため、車検時も通常の検査と同様に受けられます。ただし適合車種以外に装着した場合、またはその他の部位を改造しているなどの使用状況によっては、その限りではありません。
-  **注意** 未塗装品セット（MS341-26002-00）は未塗装の為、車両の外板色に合わせた塗装が必要になります。強制乾燥させる場合は製品が変形しないように固定し、70℃以下で乾燥させてください。
-  **注意** 未塗装品を塗装前に脱脂する場合、IPA又はホワイトガソリンを使用し、シリコンオフ及びシンナーは使用しないでください。
-  **注意** 焼付け塗装の際に、乾燥温度を70℃以上に上げますと、製品に変形や割れが生じますので、乾燥温度には十分にご注意ください。
-  **注意** 本書で指示した以外の車両部品を取り外さないでください。
-  **注意** 車両部品の取外しに際し、タッピングスクリューの紛失や混乱が無いように、部品毎に整理し、復元する際、間違えないよう配慮してください。
-  **注意** 車両部品の脱着および車両へのフロントスポイラーの取付け時の傷付き防止のため、作業前に保護シートを準備し、取付け作業は必ず保護シートの上で行ってください。また、取付け作業時には車両部品に傷を付けないように十分に注意してください。
-  **注意** 両面テープの接着力最大限に発揮させる為、貼付け作業前に両面テープ部及び車両の貼付け部をドライヤー等で約40℃程度に暖めてください。
-  **注意** お手入れの際には、シンナー、ガソリン等の有機溶剤は使用しないでください。変色・変形の原因となります。
-  **注意** 取付作業や走行により、車両本体、または本商品が損傷した場合のクレームには応じかねます。上記の事項と本書の装着要領を必ずお守りください。

## ■未塗装品の取扱いについて

下記は、未塗装品 (MS341-26002-00) の塗装前、塗装後の作業を記載しています。下記要領に従い作業を行ってください。

図1



### □フロントスポイラーの塗装

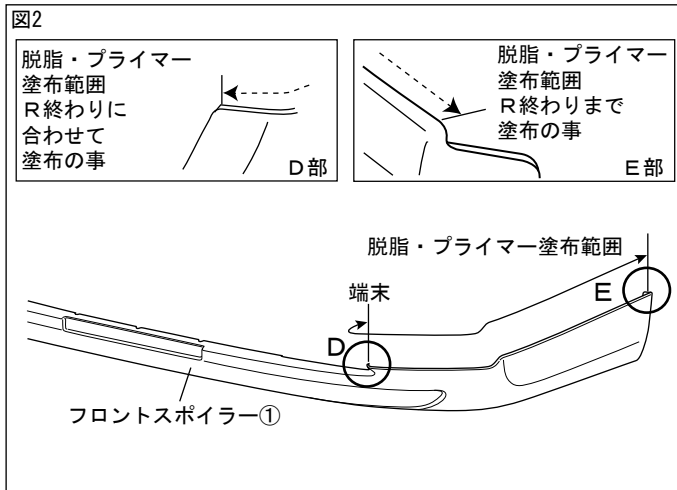
1. 図1のようにフロントスポイラー①を塗装する。

△注意：脱脂をする場合は、IPA又はホワイトガソリンを使用し、シリコンオフおよびシンナーは使用しないでください。  
サーフェーサーが溶ける恐れがあります。

△注意：モール貼付面、両面テープには、絶対に塗装しないでください。  
接着力が低下します。マスキングテープを貼るなどして、対応してください。

△注意：乾燥温度を70℃以上に上げますと、製品に変形や割れが発生しますので、乾燥温度には充分注意してください。強制乾燥させる場合は、製品が変形しないように固定してください。

図2



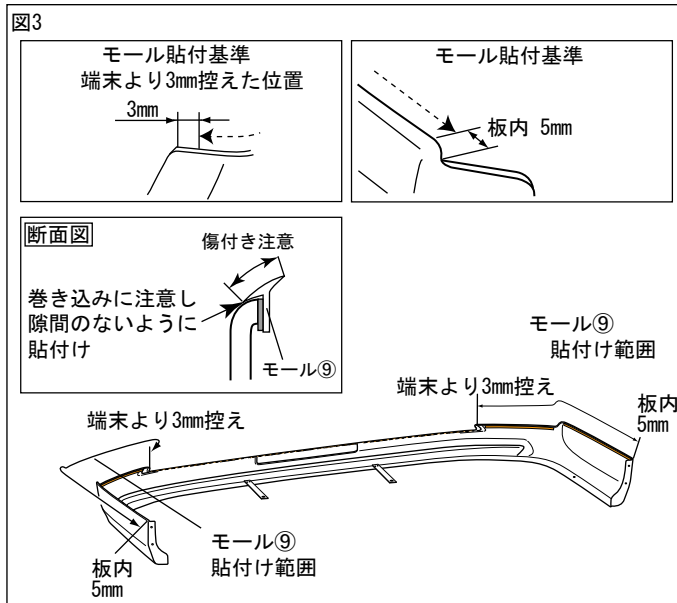
### □モールの貼付け

1. 図2のようにモール貼付部の汚れを取り除き、IPA又はホワイトガソリンで一方にふいて脱脂し、PACプライマーK-500⑥を塗布する。

△注意：脱脂を行う際、上記以外の溶剤は使用しないでください。油脂分が残し、テープが剥がれる原因になります。又、プライマーのはみ出しは、シミの原因になりますので注意してください。

🔧アドバイス：脱脂、プライマー塗布後は、10分以上乾燥させてください。

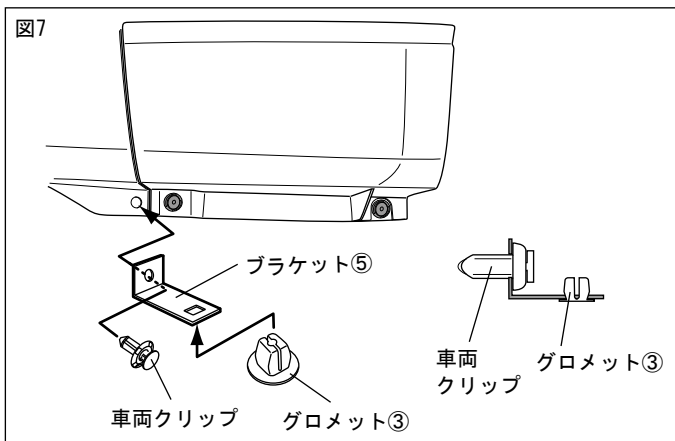
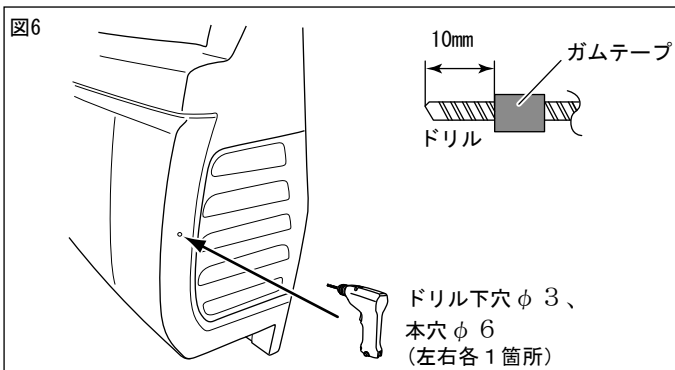
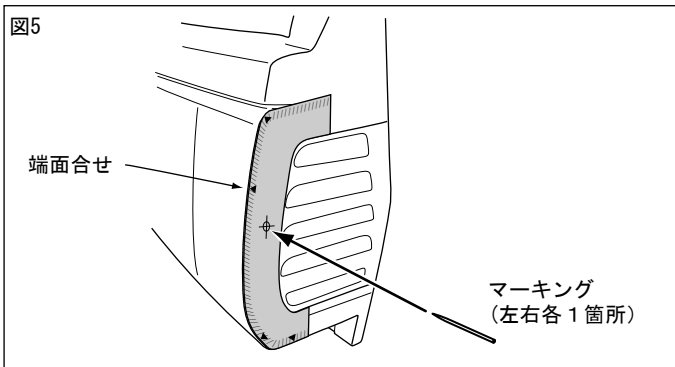
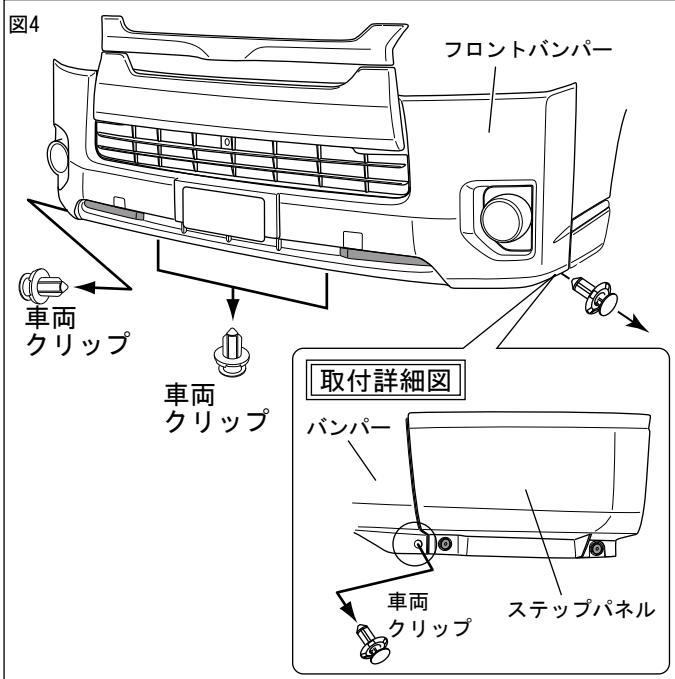
図3



2. 図3のようにフロントスポイラー①に、モール⑨の両面テープの離型紙を剥がしながら、貼付け {49N (5kgf) 以上} 圧着する。  
モールは長めに設定されているので、長さを合わせてハサミ等で切り落とす。

△注意：モール⑨は、二色同梱されています。塗装色に合わせて、モール色を選択し貼付けてください。

△注意：両面テープの接着力最大限に発揮させる為、貼付け作業前に両面テープ部及び車両の貼付け部をドライヤー等で約40℃程度に暖めてください。



## □取付準備

- 図4のようにフロントバンパーの下面、側面車両クリップを取り外す。(左右各2箇所)

△注意：取外した車両クリップは再使用しますので、紛失しないようにしてください。

- 図5のように型紙⑦を切り取り、フロントバンパーのホイールハウス部をマーキングする。(左右各1箇所)
- 図6のようにφ3、φ6のドリルの先端にストッパーになるようゴムテープを巻きつけ、φ3のドリルを使用して下面、ホイールハウス部のマーキング位置に下穴をあける。(左右各1箇所)
- 図6のように下穴にφ6のドリルで本穴をあけ、穴のバリを取り除く。(左右各1箇所)

👉 アドバイス：穴あけ加工時、ドリルは穴あけ面に対して垂直にし、マーキング位置からズレないように注意してください。

△注意：作業時は保護メガネを着用してください。

△注意：バリを取り除く時には、穴径が大きくなるように注意してヤスリ等で取り除いてください。

- 図7のようにブラケット⑤にグロメット③をはめ込みフロントバンパー下面に、車両クリップで取り付ける。(左右1箇所)

△注意：図7のようにグロメット③の差し込む向きに注意してください。逆に取付けるとタッピングスクリュー②が取付かなくなります。

図8

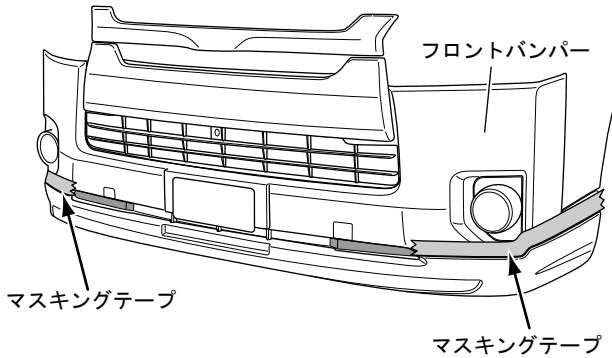


図9

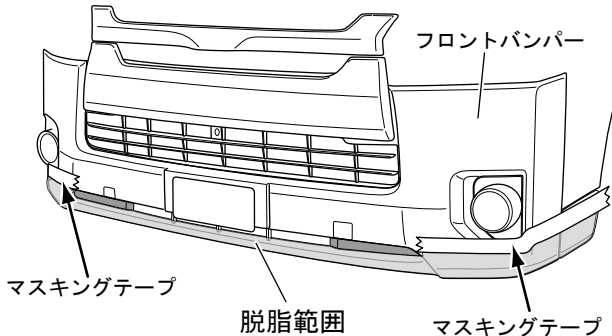


図10

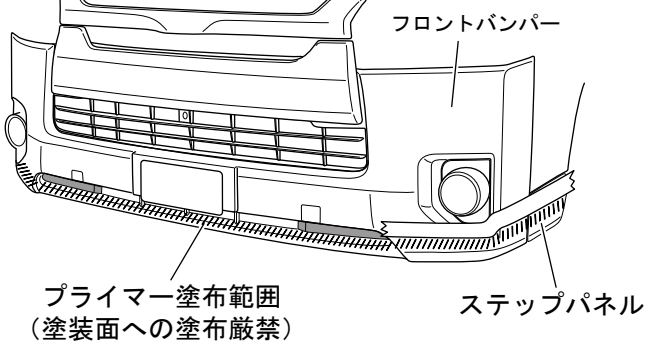
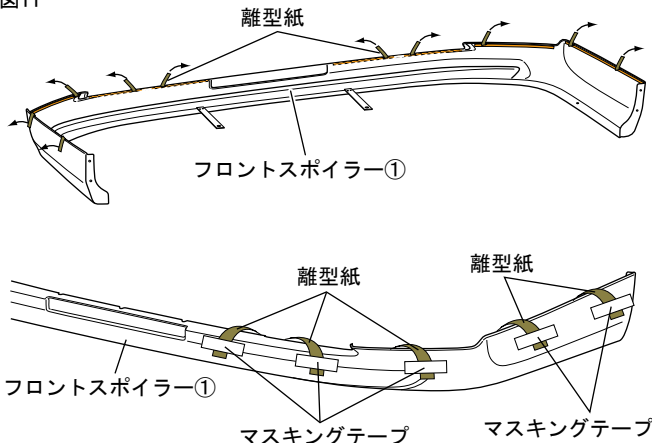


図11



## □取付要領

1. 図8のようにフロントスポイラー①をフロントバンパーに仮付けし、取付け位置を決めフロントスポイラー①に貼付てあるモール上端に合わせてマスキングテープを貼り付ける。

2. 図9のようにフロントスポイラー①を一旦取り外し、フロントバンパー・ステップパネルのフロントスポイラー①取付部の汚れを取り除き、IPA又はホワイトガソリンで一方向にふいて脱脂する。

⚠警告：ボディーコーティングが施されている場合は、塗装にキズをつけないよう、コンパウンド等で除去した上で、必ず脱脂を行なってください

⚠注意：脱脂を行う際はIPA又はホワイトガソリンを使用し、パーツクリーナーは使用しないでください。油脂分が残り、テープが剥がれる原因になります。

3. バンパー及び、ステップパネルが未塗装品の場合、図10のようにマスキングテープに合わせて両面テープ貼り付け部（左図斜線部のみ）に⑥PACプライマーK500を塗布する。

⚠警告：バンパー及び、ステップパネルが塗装品には使用しません。使用しますと塗装面にダメージを与える事になりますので充分注意してください。

⚠警告：指示部以外にプライマーを付着させますと、塗装面にダメージを与える事になる為、十分注意して作業してください。

🔧アドバイス：脱脂、プライマー塗布後は、10分以上乾燥させてください。

4. 図11のようにフロントスポイラー①の両面テープの離型紙を、中央から外側に約30mm剥がし、マスキングテープ等で表側に貼付ける。(10箇所)

⚠注意：両面テープの離型紙をすべて剥がしてしまうと、正しい取付位置に取付けが出来なくなります。

図12

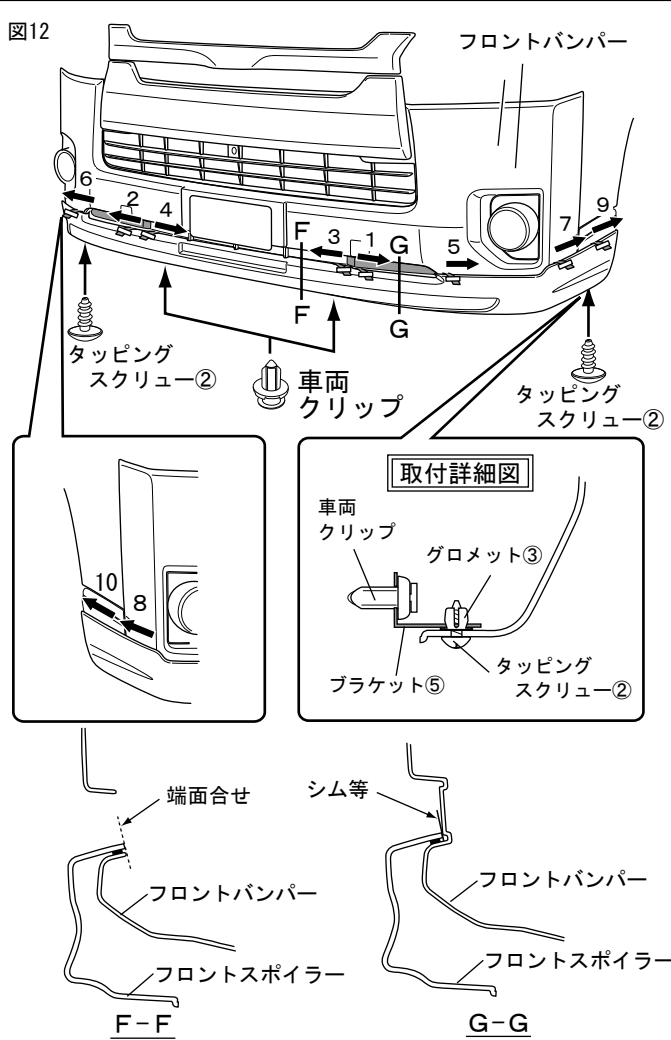


図13

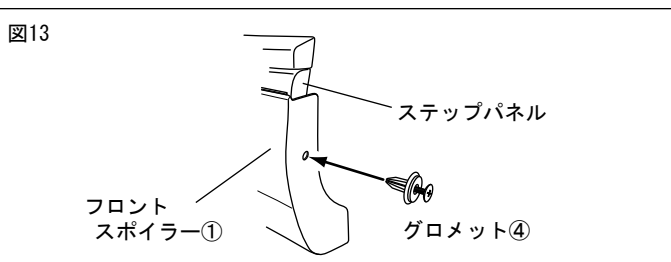
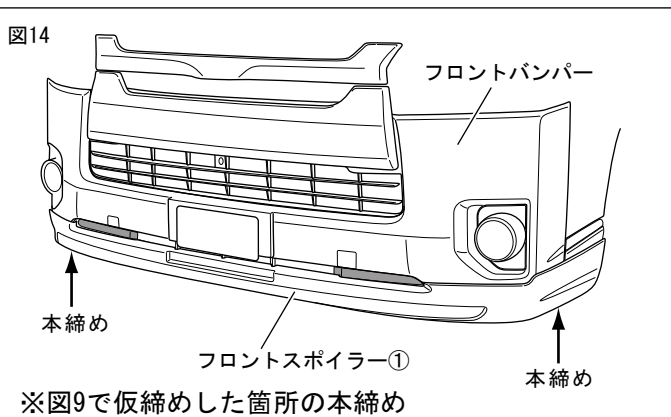


図14



### ■取付完了後の点検・注意事項

1. フロントスポイラー及びフロントバンパーがスクリュー・クリップにて、車両に確実に取付けられているか点検する。
2. フロントスポイラー及び車両部品に傷を付けていないか点検する。
3. 両面テープ貼付け部全周に渡り、浮き・剥れの無い事を確認する。

5. 図12・図13のようにフロントスポイラー①をフロントバンパーにかぶせ、車両クリップ・タッピングスクリュー②(左右各2箇所)で仮締めし、フェンダー面をグロメット④で固定する。左右のズレや端面位置(F-F部)に隙の無い事を確認し、G-G部のフロントスポイラー①とフロントバンパー間に1mmのシム等を挟み両面テープの離型紙(10箇所)を左右で番号順に矢印の向きに剥がしながら貼付け、確実に圧着する。  
{ 49 N ( 5 k g f ) 以上 }

△注意：両面テープの接着力最大限に発揮させる為、貼付け作業前に両面テープ部及び車両の貼付け部をドライヤー等で約40℃程度に暖めてください。

△注意：センター部・フォグ部の両面テープの離型紙を剥がす際、離型紙を切らない様にしてください。

△注意：両面テープの離型紙を指示した順に剥がさなかった場合、隙が発生する恐れがあります。

△警告：両面テープは十分に圧着して下さい。圧着が不十分な場合は、浮き剥れの原因となる事があります。

△注意：両面テープ接着後24時間以内は洗車しないでください。

6. 図14のように仮締めしておいたタッピングスクリュー② (下面2箇所)を本締めする。