

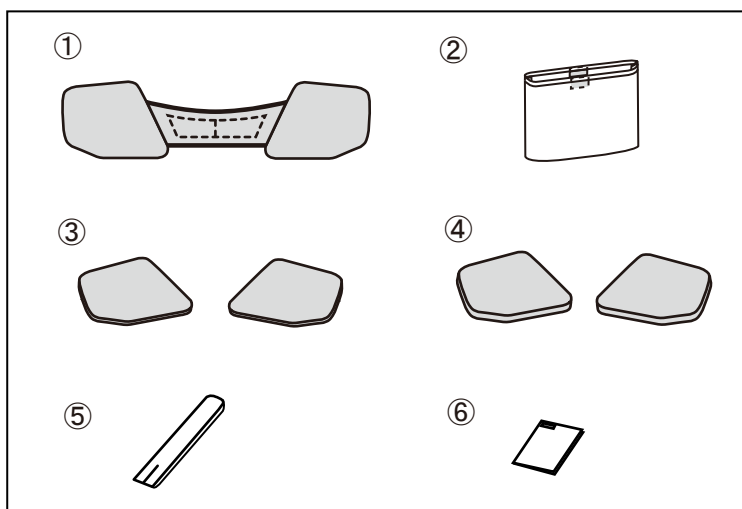


革調シートカバー

取扱書

この度はTRD 革調シートカバーをお買い上げいただき、ありがとうございました。
 ご使用前に必ずこの取扱書をお読みいただき、記載された内容に従って正しくご使用ください。
 本書は紛失しないよう車の中に保管してください。
 なお、本品を他のお客様にお譲りになる場合は必ず本書も合わせてお渡してください。

■ 添付部品



No.	添付品名	個数
①	腰パッド	1
②	調整パッド収納袋	1
③	調整パッド(5mm厚)	2
④	調整パッド(10mm厚)	2
⑤	樹脂板	1
⑥	取扱書	1

■ 取扱い上のご注意



警告

この内容に従わず、誤った取付け・取扱いを行うと人が死亡したり、重傷等を負う可能性がある内容について書かれています。



注意

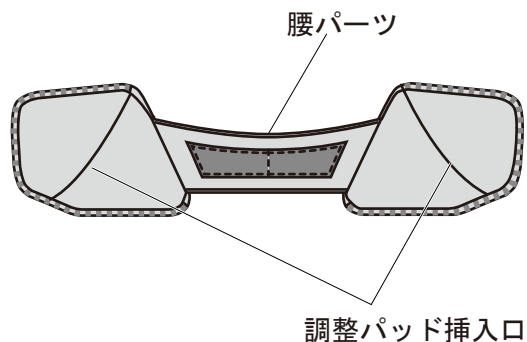
この内容に従わず、誤った取付け・取扱いを行うと人が傷害を受けたり、物的損害の可能性のある内容について書かれています。



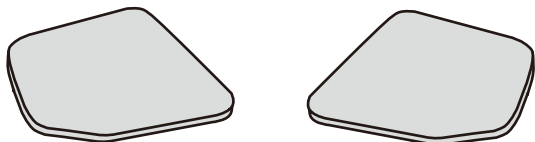
アドバイス

スピーディーに作業していただく上で知っておいていただきたいことを記載しています。

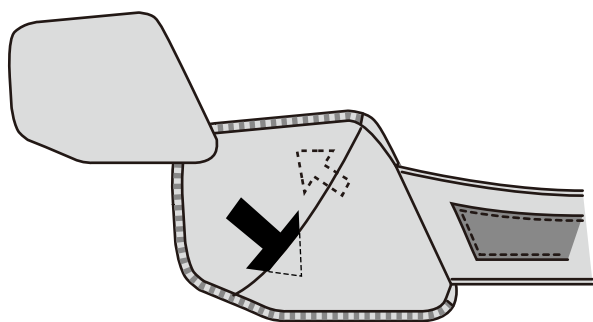
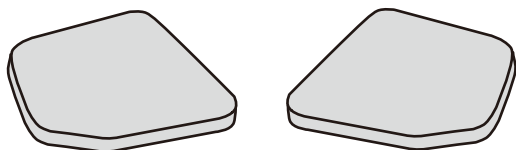
【腰パッド本体裏面図】



調整パッド5mm厚×2



調整パッド10mm厚×2



パッドの調整

- ①腰パッド裏面に調整パッドを端に合わせて入れ、パッドの厚みを調整する。

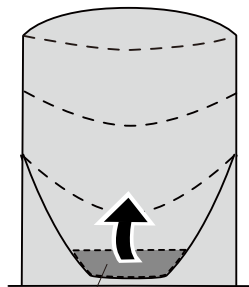
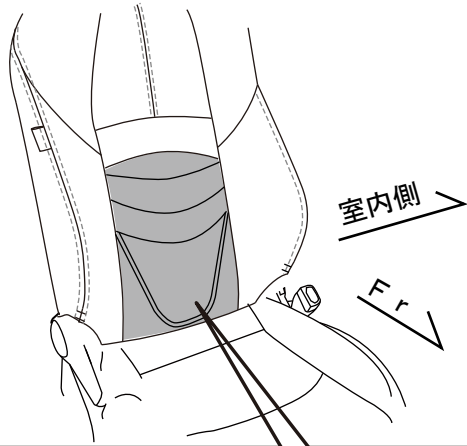
⚠ 注意

パッドの調整は片側につき最大15mmです。
調整パッド挿入口に調整パッドを入れる時、無理にカバーを広げないようにしてください。カバーが破れる場合があります。

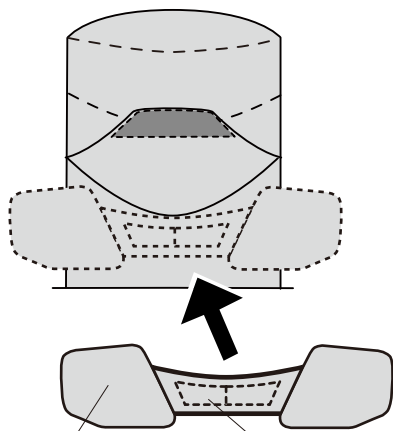


アドバイス

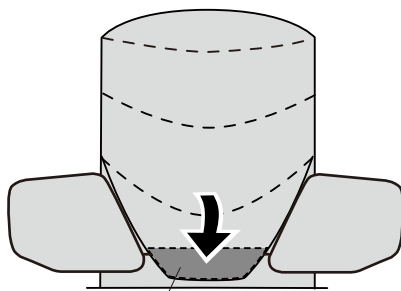
調整パッドに表裏はありません。
カバーの形状に合わせて、調整パッド挿入口へ入れてください。



マジックテープ



腰パッド マジックテープ



マジックテープ

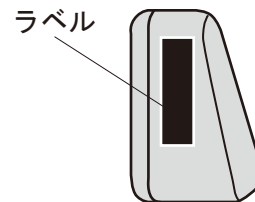
腰パッドの取り付け

①シートカバーのマジックテープを外す。

②腰パッド裏面のマジックテープをシートカバーにとめる。

⚠ 注意

車両外側にラベルが見える様に取り付けて下さい。



③シートカバーのマジックテープをとめる。

取り付け完了後の確認

1. 革調シートカバーの付属等が可動部分（リクライニング機構等）に掛かっていないか確認してください。
2. 車両シートを可動させ車両機能に異常がないか確認してください。

取り扱い上の注意事項

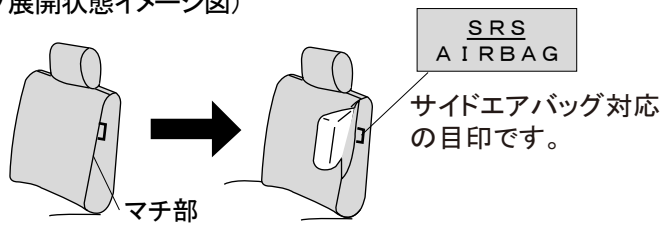


警告

革調シートカバー（フロント）の取扱いについて

- ・純正革調シートカバーは、サイドエアバッグ対応タイプとして機能に支障をきたさないように、マチ部の縫製や生地等がエアバッグ展開時に破断するように処理を施しています。従いまして、使用時に著しいカバーのズレが発生した場合は、お近くの販売店にご相談ください。シートカバーをズレたまま使用したり、重ねて使用しますとSRSサイドエアバッグが正常に作動せず、重大な障害に及ぶか、最悪の場合死亡につながるおそれがあります。
- ・マチ部は特殊縫製系を使用していますので、ほころびた場合等は、お客様自身で縫って修正しないようにしてください。

（左側のエアバッグ展開状態イメージ図）



取り扱い上の注意事項

⚠ 注意

- ・腰痛や疲労、筋肉や皮膚など症状には様々な要因があります。本品はこれらの症状の軽減や治療効果を保証するものではありません。
- ・本品の使用により身体に痛み、違和感、疲労その他の不調が生じた場合ただちに本品の使用を中止してください。
- ・本品に何らかの改造をすると、保証対象外になりますので改造はしないでください。また、分解して口に入れたり、飲み込んだりしないでください。
- ・本品のジェルの特性上、高温時の蒸れや低温時の冷たさを感じる場合があります。その際はジェルが適温になるまで時間を置くことを推奨します。
- ・本品の推奨使用環境温度は80℃～-10℃となります。使用環境温度において-10℃を大きく下回ると本品のジェルの特性上、ジェル部が固くなるおそれがあります。固くなったままでも使用出来ますが製品本来の機能が大幅に低下する為、使用環境温度を-10℃より上に保ち、ジェルが柔らかくなった事を確認の上使用ください。
- ・過度に寝た状態での運転姿勢で本品を使用しますと、本来の機能が発揮されないおそれがあります。
- ・装着状態で本品を手などで無理に引っ張らないでください。破損がおこる可能性があります。
- ・揮発性の溶剤(シンナーやアルコール)に触れると表皮が劣化するおそれがあります。もし触れることがあればすぐに拭き取ってください。
- ・本品に火気を近づけたり、刃物等の先のとがったものを当てたりしないでください。穴があいたり、破損の原因となります。
- ・本品は防水生地ではありませんので、水気を含んだり、汚れが付着した場合には速やかに乾いた布等で拭き取り、必要に応じ風通しの良い場所で乾燥させてください。



アドバイス

- ・多少の汚れは、布等で拭き取ってください。汚れがひどい場合は、薄めた中性洗剤を浸した布等で汚れを落としてください。
市販のクリーナー等を使用する場合は、目立たない場所で試してから使用ください。
使用に際しては、クリーナーの注意事項を十分に確認の上使用ください。
- ・シートをフルリクライニングする際はマジックテープを外してください。
- ・リクライニング時には身体を腰パーツから少し離してください。
- ・本品を取り外して、洗濯はしないでください。
- ・取り外して折りたたむ際、シワや変形を防止する為にきれいにたたんで収納してください。
- ・本品に掃除機等をかける場合は、腰のパーツを取り外しますと作業を容易に行えます。