



MS331-26001/2/3 TRDシートレールキット

取付・取扱要領書

この度はTRDシートレールキットをお買い上げ頂きありがとうございます。
本書には本製品の取付要領と取扱いについて記載してあります。
取付け前に必ずお読み頂き、正しい取付、取扱を実施して下さい。
なお本書は必ずお客様にお渡し下さい。

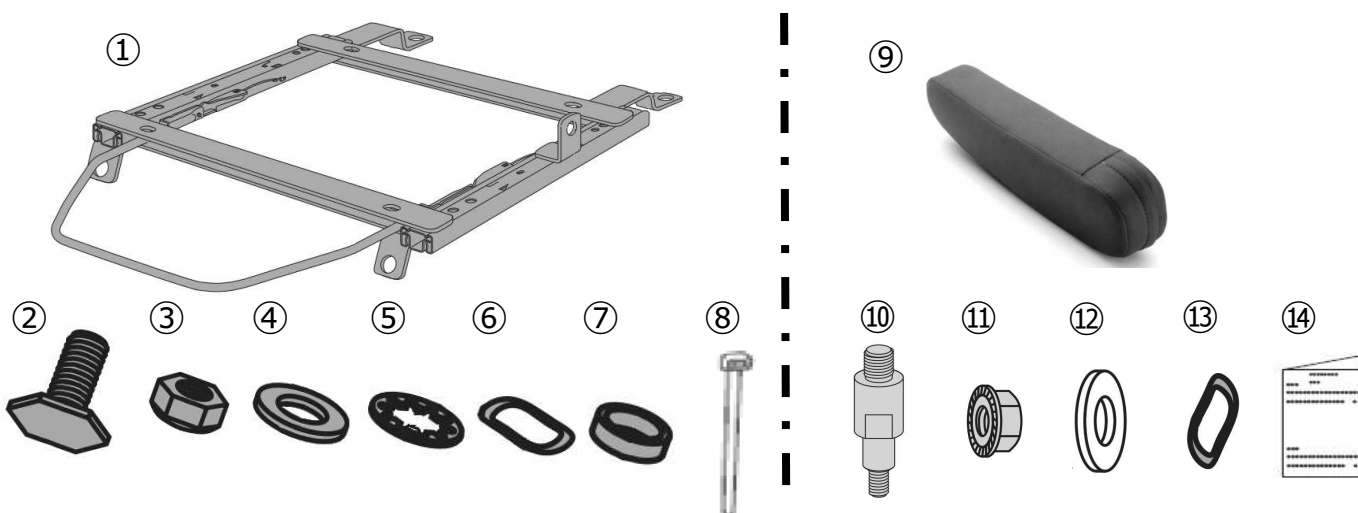
■品番・適合

品番	適合車種	備考
MS331-26001	HIACE/REGIUSACE スパ-GL(標準ボディ) `13.11~	運転席用
MS331-26002		助手席用(ガソリン車)
MS331-26003		助手席用(ディーゼル車)

※開封時に必ず構成部品がある事、キズ、凹み等が無いことをご確認下さい。
・最新の適合情報はTRDカタログサイトをご覧ください。<<http://www.trdparts.jp/>>

■構成部品

	部 品 名	数 量	備 考
①	シートレール(本体)	1	26001[運転席用] 26002/3[助手席用ガソリン車/ディーゼル車]
②	アンカーボルト	1	シートベルトルック-固定用
③	ナット	1	シートベルトルック-固定用
④	ワッシャー A	1	シートベルトルック-固定用
⑤	歯付ワッシャー	1	シートベルトルック-固定用
⑥	ウェーブワッシャー A	1	シートベルトルック-固定用
⑦	スペーサー	1	シートベルトルック-固定用
⑧	結束バンド	2	シートベルトルック-配線固定用
⑨	アームレスト	1	26001[運転席用] 26002/3[助手席用]
⑩	スタッドボルト	1	アームレスト取付用
⑪	フランジナット	1	アームレスト取付用
⑫	ワッシャー B	1	アームレスト取付用
⑬	ウェーブワッシャー B	1	アームレスト取付用
⑭	取付・取扱説明書(本書)	1	



はじめにお読み下さい

- 製品は十分な検査後に出荷しておりますが、運送時などに起こる損傷・破損が無いかを取付け前に確認下さい。配送後、一週間を経過した後の商品、車両への取付け後のクレームもお受け出来ませんのでご承知おき下さい。
- シートレールへシートの取付けは、スポーツシートに同梱のボルト・ナット・ワッシャを必ずご使用下さい。

危険・警告事項

危険：シート交換作業を行う際は、該当車両の修理書(トヨタ自動車発行)を参照して必ずバッテリーのマイナス端子を外して作業を行ってください。

交換作業に伴い、取付け後に各部の再設定や調整が必要な場合があります。

危険：シートレールをスライドする際はリフトレバーに指を挟まないように、ゆっくりと可動させて下さい。

危険：シートレールがロックしていない状態での走行は絶対にお止め下さい。

スライド調整の後はシートを前後に軽く揺すり

ロックしている事を確認して下さい。

危険：スライド調整の際、シートレールの可動部には絶対に手を触れないで下さい。指を怪我する危険があります。

危険：清掃等でシート下面に手を入れる際は突起物にご注意下さい。

危険：自動車の部品交換は、整備の整った自動車整備工場[※]で専門教育を受けた整備士が行うべき危険な作業です。必ず設備が整い、自動車修理の有資格者がいるトヨタ販売店及び、自動車整備工場[※]で取付けて下さい。

取扱いについて

- ・シートレールにリフトレバーが的確に装備されている事を確認して下さい。スポーツシート用シートレールはリフトレバーを上[↑]に引上げるとロック解除、下[↓]に戻すとロックされます。
- ・シート本体を取付け前にシートレールの取付け穴が車両のアンカー位置に合っている事を確認して下さい。
- ・エンジン点検口を開ける際は、シートバック(背もたれ)やセカンドシート・ルーフライニングに干渉する場合があります。エンジン点検口を開ける前に、各部の確認・調整を行ってください。(車両の取扱書参照)

TRDスポーツシート&シートレールの取付け準備

トヨタ自動車^(株)発行の修理書及び、本書の注意・警告文に従い、確実な作業を実施して下さい。

1. 車両修理書に従い、シート配線のコネクターを切り離し、フロントシートを取り外す。
2. 純正フロントシートからシートベルトホルダーを取り外す。

※シートベルトホルダーは配線ごと、純正シートより取り外してください。

※助手席側の配線コネクター(着座センサー)は、再接続できませんので、コネクター部をビニールテープで絶縁して束ねて、フロアーカーペット下に、遊びがないように収めてください。

着座センサー(助手席シートベルト警告灯)は作動不可となります。

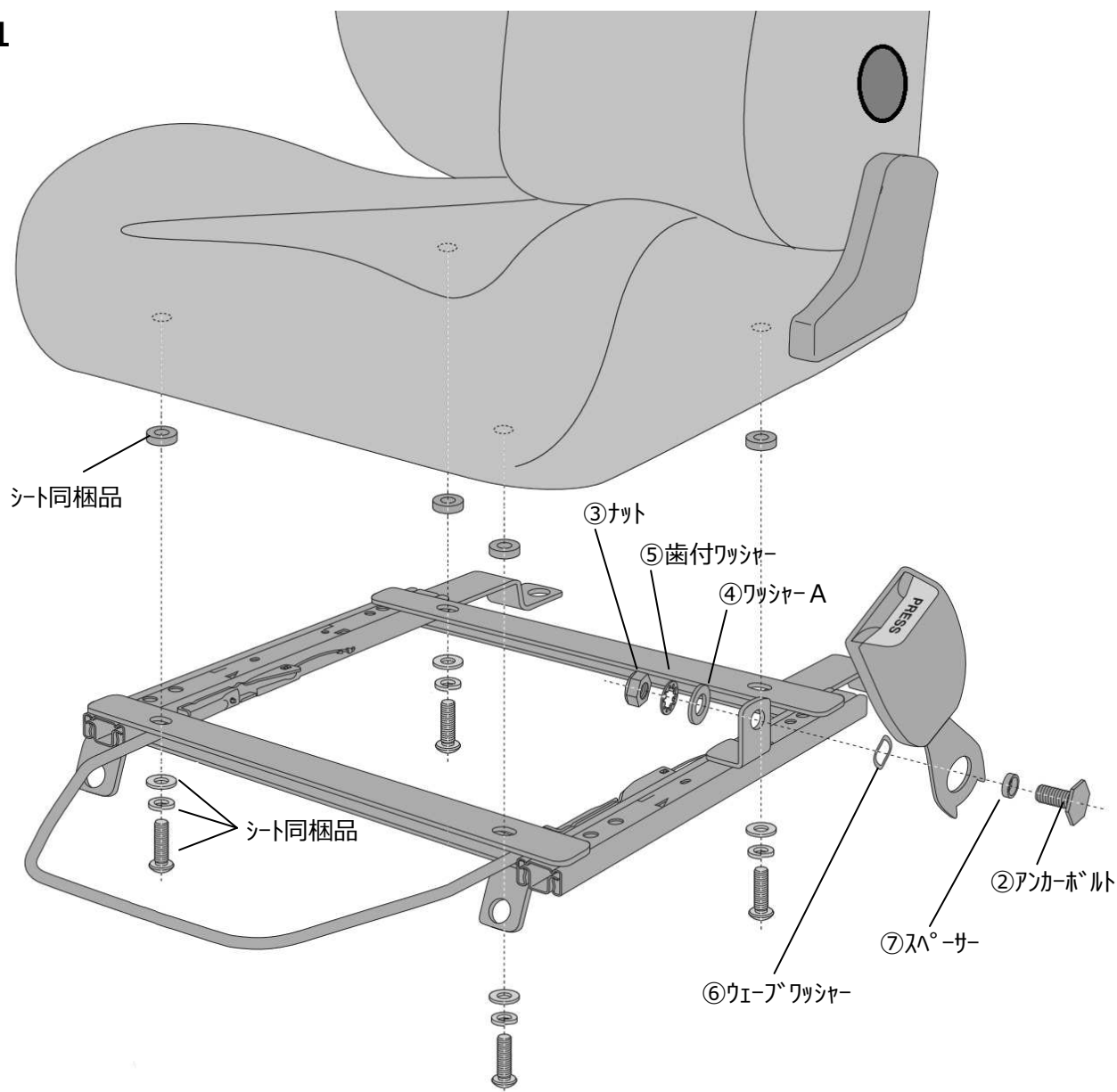
⚠注意

- ・取り外したシート固定ボルトは再使用する為、保管して下さい。
- ・シートを車内外へ脱着する際は、キズ付き防止の保護を行ない複数人で行って下さい。
- ・シートに傷を付けたり、シートレールで車両に傷付けないように 充分注意して脱着して下さい。

TRDスポーツシート&シートレールの取付け作業

1. 図1を参照して、シートベルトホルダーをシートレールに組み付ける。
【締付トルク4.2 N・m】
2. 図1を参照して、スポーツシートとシートレールを組み付ける。
【締付トルク2.2 N・m】

図1



シートベルトホルダーは、本製品に同梱されている、②～⑦を使用して取り付けてください。
組付け後、シートベルトホルダーが可動することを確認してください。

スポーツシートはシートに同梱されているボルト・ワッシャー・スペーサーを使用して下さい。
ボルト4本を軽く仮締めしたのち、対角線上に数回に分けて均等にトルクをかけてください。
組付け後、シートレールがスムーズに可動することを確認してください。

3. 図2を参照して、シートベルトホルダーの配線をシートレールとスポーツシートの間を通して、スポーツシート下に結束バンドを使用して固定する。

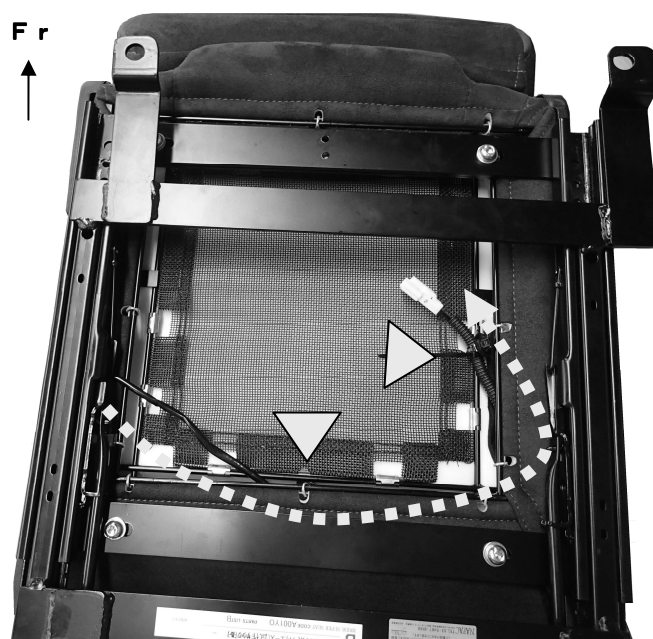
⚠注意

- ・配線の固定は、レール可動部に配線が掛からないことを確認して、固定してください。

図2



シートベルトホルダーの配線を左図の矢印のようにシートとレールの間を通し、シート下へ配置する



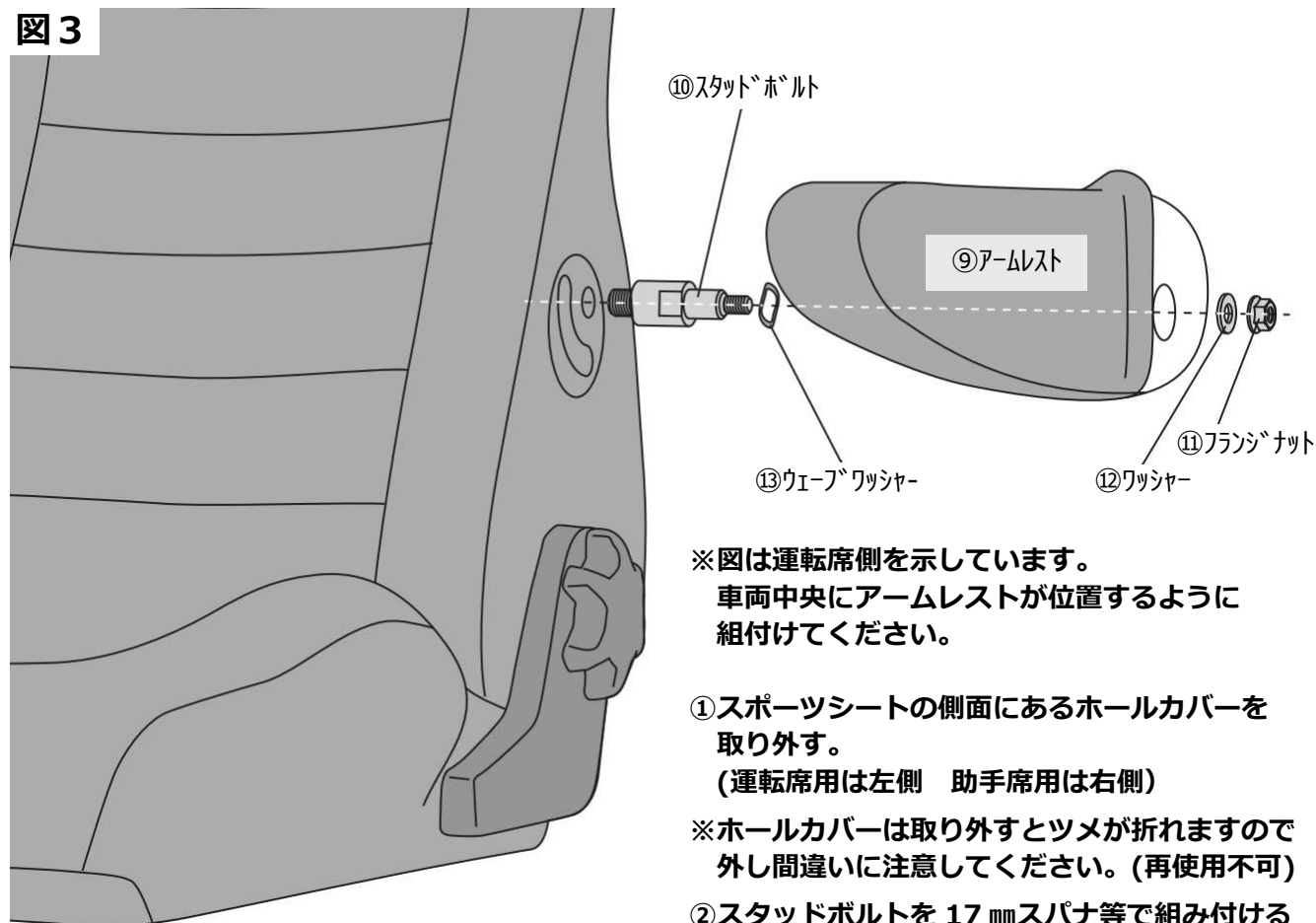
左図の矢印のようにシート下に配線を配策して▲の部位で結束バンドでシートに固定する

4. 図3を参照して、スポーツシートにアームレストを取付ける。

【スタッドボルト締付トルク：39N・m】

【フランジナット締付トルク：20N・m】

図3



※図は運転席側を示しています。
車両中央にアームレストが位置するように
組付けてください。

- ① スポーツシートの側面にあるホールカバーを
取り外す。
(運転席用は左側 助手席用は右側)


※ホールカバーは取り外すとツメが折れますので
外し間違いに注意してください。(再使用不可)

- ② スタッドボルトを17mmスパナ等で組み付ける
- ③ アームレストのカバーを図のようにめくり、
スタッドボルトにウェーブワッシャーを
通して、アームレストを差し込む。
- ④ アームレスト外側からワッシャー・フランジ
ナットの順に組付けて規定トルクで締付ける。
- ⑤ アームレストのカバーをもとに戻す。

⚠注意

アームレストには荷重をかけすぎないでください。
30Kg以上の荷重をかけるとアームレスト及びシートを破損する恐れがあります。

5. シートベルトホルダー配線を接続し、スポーツシート A S S Y を車両に取付ける。
【締付トルク：39N・m】

 注意

- ・スポーツシート A S S Y を車内に入れる際は、キズ付き防止の保護を行い車両に損傷を与えないように十分に注意して作業を行ってください。
- ・シート固定ボルトは4点を仮締め状態にして前後のスライドがスムーズに行える事を確認してください。確認後、4点を均等に規定トルクで本締めしてください。
- ・スライドレバーは両手で両端を軽い力で引き上げロックを解除し、スライドさせてください。片側だけを上げたり、過大なチカラでスライドレバーを操作すると作動不良や破損の原因になります。
- ・シート取付け後、前後にシートを可動させてシート下の配線に噛み込みや干渉が無いこと、最大可動域で配線に引っ張り等が無いことを確認してください。

取扱いについて

- ・シートレール取付け作業時、シートクッション・バックレスト等に傷を付けないように注意して作業して下さい。
- ・車両への装着の際、配線の干渉無いこと、噛込み等が無いことを十分確認して下さい。
- ・該当車両の修理書に従い純正シートを取外し、TRDシートレールキットに同梱されている、取付・取扱要領書を参照してシートレールとスポーツシートの組付けを行い、A S S Y 化したシートを車両に取付けて下さい。
- ・リクライニング操作は、リクライナーのレバーを車両後方に起こす事でロック解除（バックレストの角度調整可）レバーを戻すとロック（バックレスト角度固定）になります。
- ・リクライナーレバーは運転席・助手席ともシートの右側になります。
- ・エンジン点検口を開ける際は、シートバック(背もたれ)がルーフライニングやセカンドシートに干渉する場合があります。エンジン点検口を開ける際は、シート前後位置を一番後ろにし(車両の取扱い書参照)リクライニング位置を調整しながら、干渉しないように開けてください。

株式会社トヨタカスタマイジング&ディベロップメント
TRD 商品問い合わせ窓口
〒222-0002 横浜市港北区師岡町 800 番地
TEL:045-540-2121 FAX:045-540-2122
<http://www.trdparts.jp/>