



MS325-0K001

スポーツバー

取付・取扱要領書

この度はTRDスポーツバーをお買い上げいただきありがとうございます。
 本書には本商品の取付け・取扱いについての要領と注意事項を記載してあります。
 取付け前に必ずお読みのうえ、正しい取付け、取扱いを実施してください。
 なお、本書は必ずお客様にお渡しください。

- 本商品は未登録車への取付けはできません、取付けは車両登録後に行ってください。

■ 品番・適合車種

品番	適合	型式	年式	備考
MS325-0K001	ハイラックス	GUN125	'17.09～	

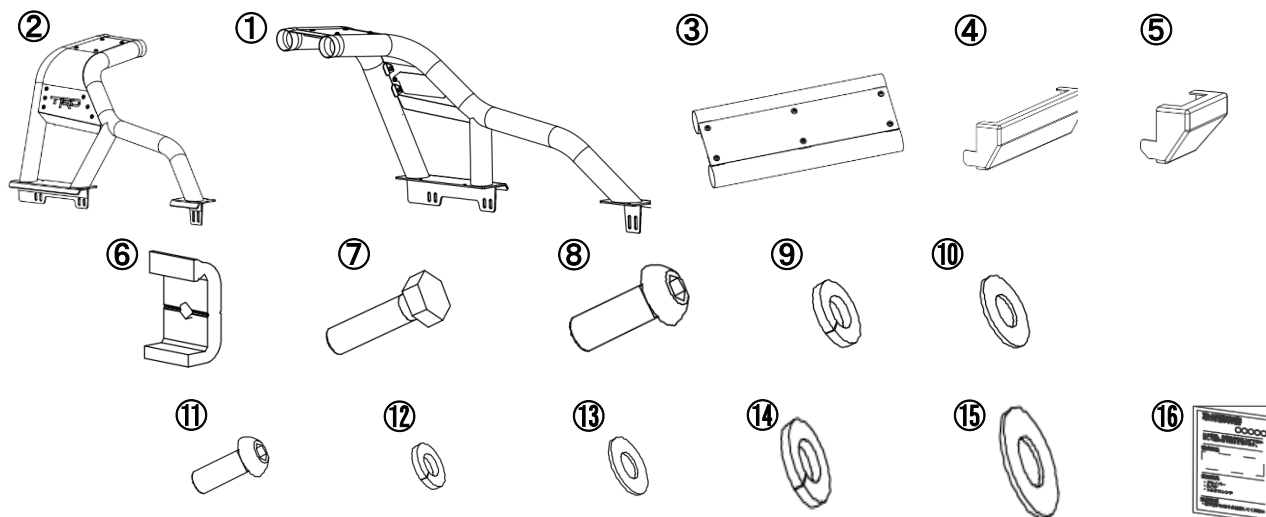
※トヨタ純正オプション《ベットライナー》との同時装着の場合、ベットライナーのカット加工が必要となります。本書の要領をご確認のうえ作業を行なってください。

・最新の適合情報はTRDカタログサイトをご覧ください。<http://www.trdparts.jp/>

■ 構成部品

	部 品 名	数 量	備 考
①	スポーツバー RH	1	
②	スポーツバー LH	1	
③	スポーツバー CTR	1	
④	フロントカバー RH-LH	各1	
⑤	リヤカバー RH-LH	各1	
⑥	ロックランプ	12	
⑦	ホルト A	12	M8 × 1.25 × 35
⑧	ホルト B	8	M10 × 1.5 × 20
⑨	スプリングワッシャー M8	12	
⑩	ワッシャー M8	12	
⑪	ホルト C	6	M6 × 1.0 × 15
⑫	スプリングワッシャー M6	6	
⑬	ワッシャー M6	6	
⑭	スプリングワッシャー M10	8	
⑮	ワッシャー M10	8	
⑯	取付・取扱要領書	1	本書は必ずお客様にお渡しください

※確認・本商品が到着後、すぐに本体に破損がないこと、付属品が全てそろっていることを確認してください。



取付上のご注意（取付作業の方へ）

作業を行なう前に必ずお読みになり、安全で確実な取付け作業を行ってください。



警告

この内容に従わず、誤った取付け・取扱いを行うと生命の危険または、重大な傷害等を負う可能性がある内容について記載しています。



注意

注意事項を守らないで、誤った取付け・取扱いを行うと事故につながったり、ケガをしたり、車両を損傷する等の恐れがある事を記載しています。



アドバイス

スピーディに作業していただく上で知っておいていただきたいことを記載しています。

⊘ やってはいけないこと

❗ 必ず行なっていただくこと



警告

- ⊘ 本商品を適合車種以外には使用しないでください。破損や故障により重大事故を招く場合があります。
- ❗ エンジンルーム、マフラーの近くに作業が及ぶ場合、冷めている事を確認して作業を行ってください。熱いまま作業を行うと火傷や思わぬケガの原因になる場合があります。
- ❗ 車両より取外したボルト・ナット類を再使用する場合は、サビや劣化を点検して不具合がある場合は必ず新品部品と交換してください。
- ❗ 取付けの際は、該当車両の修理書に従い、規定トルクにてボルト・ナット類を確実に締付けてください。締付け不足があると徐々に緩みが発生し、脱落等の重大な事故の原因となる場合があります。



注意

- ❗ 本商品の取付け、交換作業は必ず専門の整備工場で行ってください。
- ❗ 本商品の取付け、交換は該当車両の修理書（トヨタ自動車㈱発行）に従い、本書の注意事項をまもり作業を行ってください。
- ⊘ 本商品を工具でつかんだり、落下させるような乱暴な扱いはしないでください。キズや衝撃により破損や事故の原因となる場合があります。
- ⊘ 部品の取付け、交換の締付け作業時にインパクトレンチは絶対に使用しないでください。破損や事故の原因となる場合があります。
- ⊘ 取付け、修理、交換の際は、トルクレンチを使用して規定トルクを厳守してください。破損や事故の原因となる場合がありますので、十分に注意して作業を行ってください。

■ 取扱い上のご注意（ご使用になるお客様へ）

- ❗ 本商品には十分な強度、耐久性を持たせてありますが保管状態や走行状況によっては故障が起こる可能性があります。保管や走行、取扱いに際しては十分にご注意ください。
- ⊘ 急発進・急制動・急旋回などの無理な走行や乱暴な運転はしないでください。製品に過剰な負担がかかり、損傷・故障の原因となるばかりでなく重大な事故を誘発する原因になりますので絶対にお止めください。
- ❗ 本商品は舗装路での走行を想定しています。悪路などを走行する際は安全な速度で走行してください。
- ❗ 装着後に衝突等の強い衝撃を受けた場合は直ちに使用を中止して取付け販売店にて点検してください。
- ❗ 走行中に異常な振動や異音を感じたら直ちに安全な場所に停車して、取付け販売店にご連絡ください。そのまま走行を続けると重大な事故や破損の原因となる場合があります。
- ❗ 装着後は、定期的にジョイント部及び取付け部の締付け状態を確認し締付け点検を実施してください。

■本商品は1年・20,000Kmの保証を実施いたします。（1年または20,000Km走行時点のいずれか早い方まで）
 ※保証の詳細はTRDパーツカタログサイト<<http://www.trdparts.jp/>>「保証について」をご覧ください。

■ 目次

1. 表紙・構成部品	1
2. 取付け取扱上のご注意	2
3. 目次・取付けに必要な工具・保護具・消耗品	3
4. 取付け構成図	3
5. TRDスポーツバー取付け要領	4～5
6. ベットライナー同時装着時の作業要領	6
7. 締付トルク表	6
8. 取付け後の確認・点検	6

■ 取付けに必要な工具

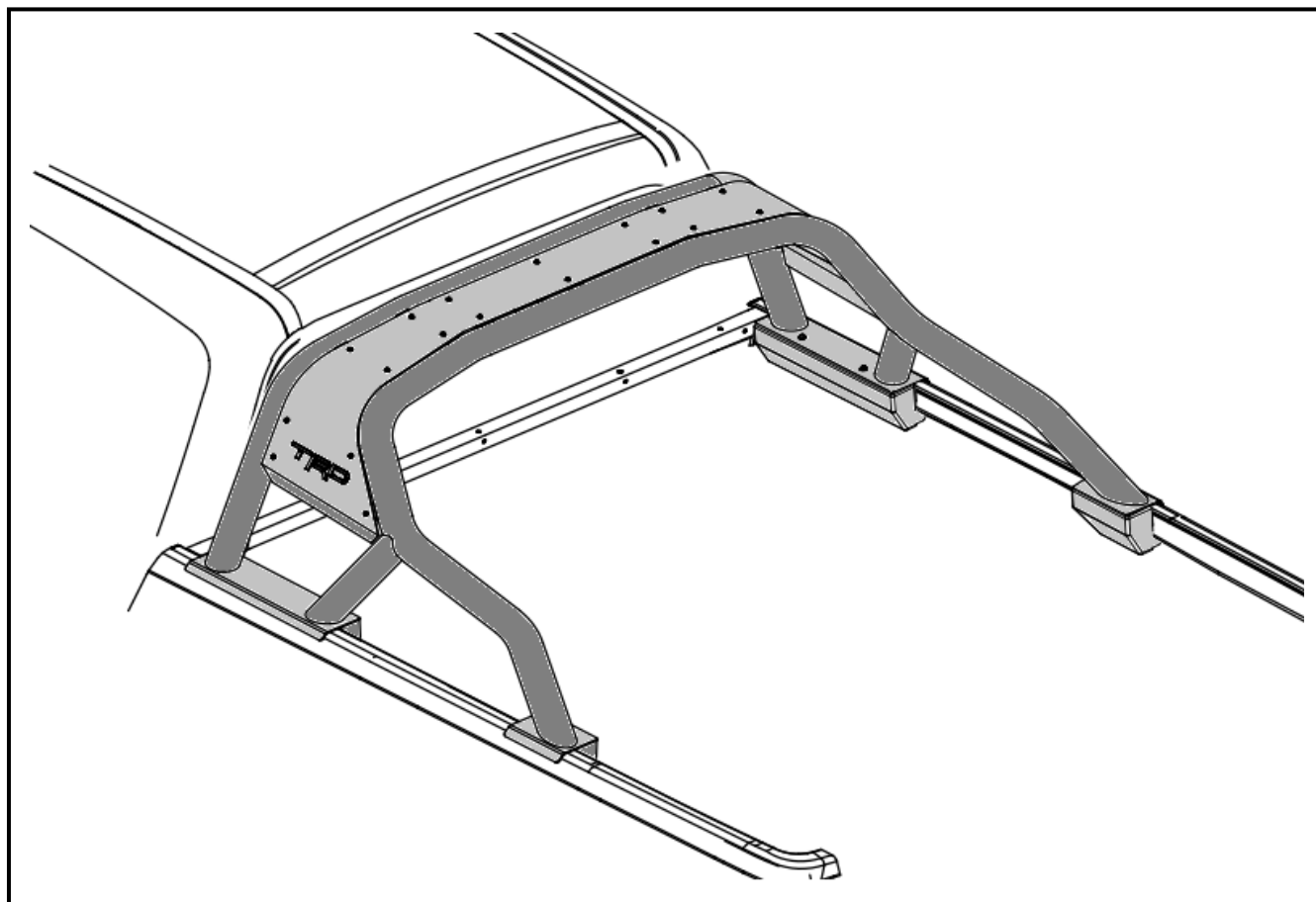
一般工具・トルクレンチ

■ 取付けに必要な保護具・消耗品

保護メガネ、保護手袋・保護シート・保護テープ・マスキングテープ等

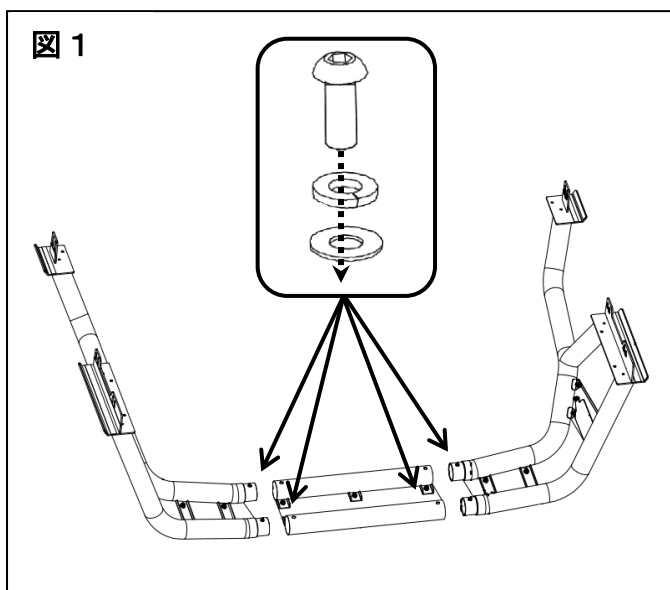
カット加工用工具[超音波カッター・エアソー等]（ベットライナーと同時装着の場合）

■ 取付け構成図



■ TRDスポーツバー取付け要領

1. TRDスポーツバーの組立て作業



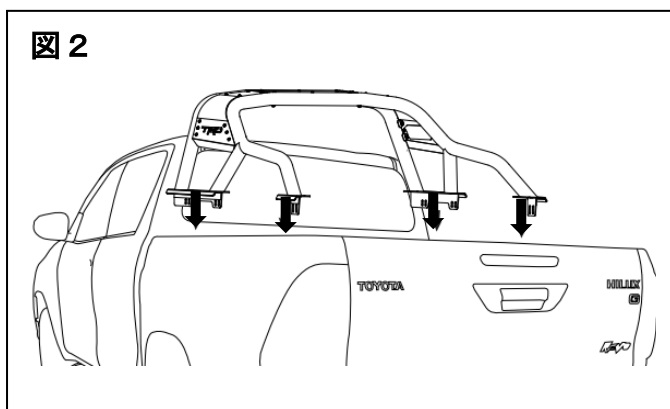
- (1) 図1のように、スポーツバー①②③を
ボルトB⑧・スプリングワッシャM10⑭
ワッシャM10⑮を使用し、仮締めして
組立てる。 (8箇所)

注意

- ・スポーツバーの組立ては、搭載後の調整が出来る程度に仮締めしてください。

2. TRDスポーツバーの取付け作業

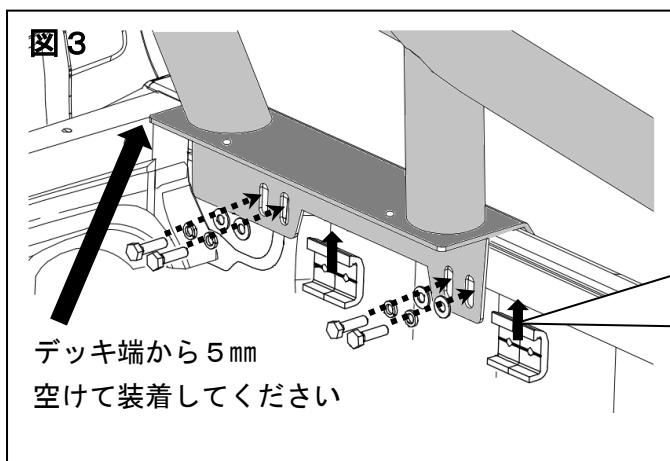
トヨタ純正ベットライナーと同時装着する場合は、巻末の加工作業を先に行ってください。



- (1) 図2のように、スポーツバーASSYを
車両デッキに装着する。

注意

- ・スポーツバーを装着する際は、装着部周辺をキズ付き防止のため保護テープ等で保護してください。
- ・装着作業は、必ず2名以上で行い脱落などに十分に注意してください。



- (2) 図3のように、ロッククランプ⑥・ボルトA⑦
スプリングワッシャM8⑨・ワッシャM8⑩を
使用して、仮締めする。 (左右各4箇所)

図はRH側を示しています。
LH側も同様に組付けてください。

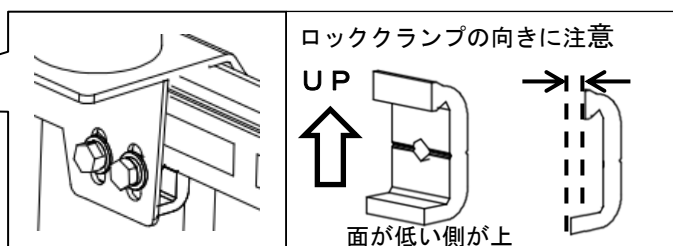
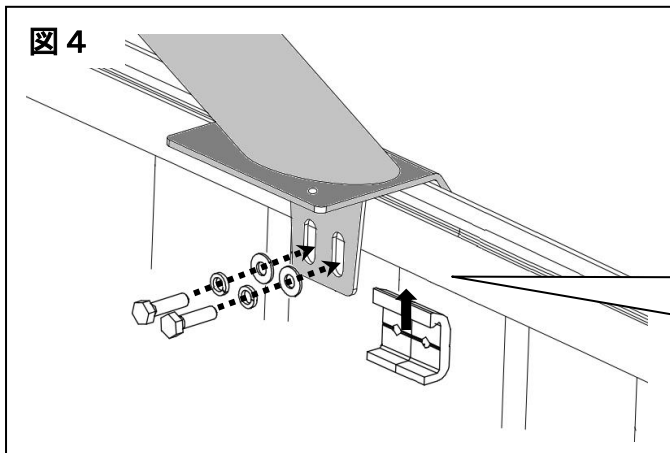
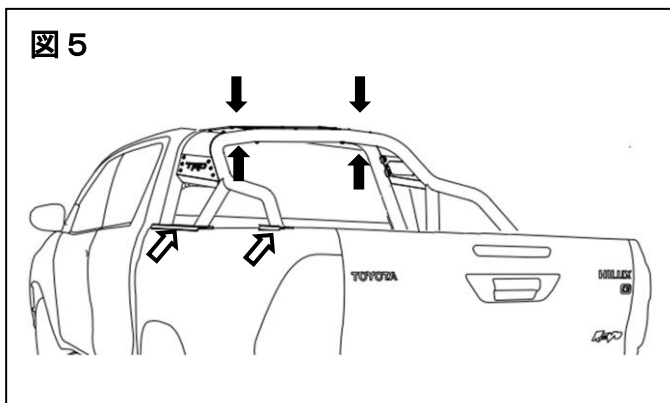


図 4



- (3) 図4のように、ロックランプ⑥・ボルトA⑦
スプリングワッシャM8⑧・ワッシャM8⑩を
使用して、仮締めする。 (左右各2箇所)
図はRH側を示しています。
LH側も同様に組付けてください。

図 5



- (4) 図5のように、各部の取付け位置と建付け、
キャビンとの干渉が無いことを確認して
規定トルクで本締めをする。

⌋ボルトA $8\text{ N}\cdot\text{m}$ (左右各6箇所)

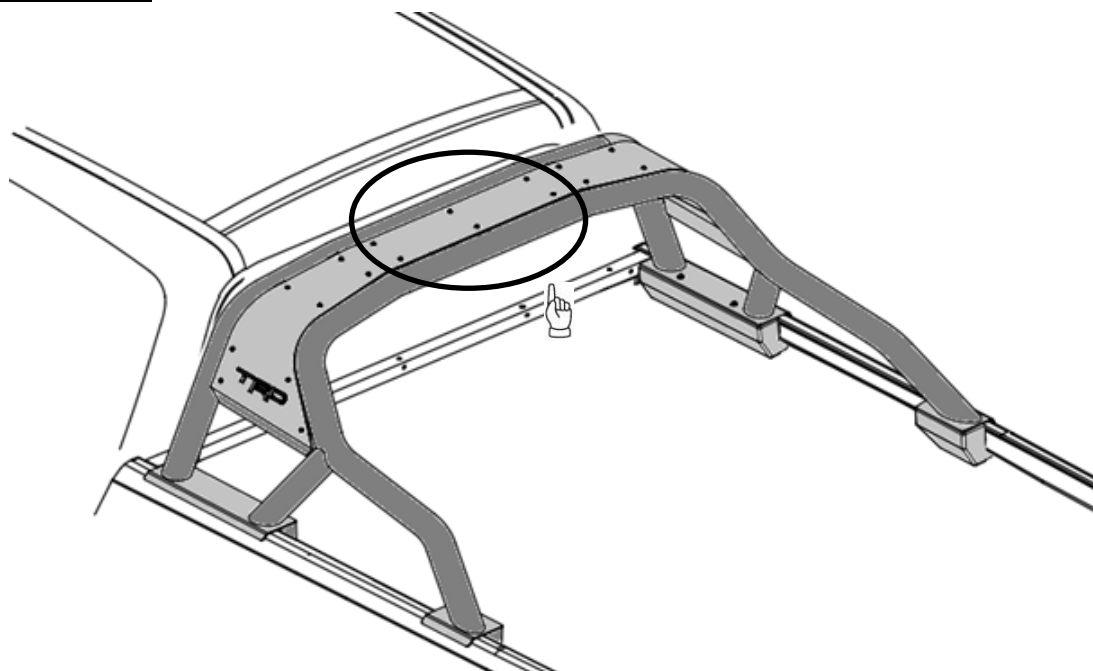
⬆ボルトB $25\text{ N}\cdot\text{m}$ (各8箇所)

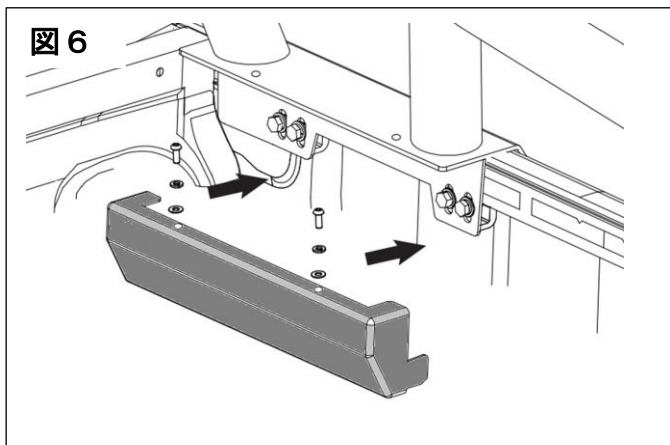
👉アドバイス

- ・スポーツバーの本締めは、各部を数回に分けて均等に締め込みを行ってください。
- ・締め後、各部にガタや緩みがないことを確認してください。

👉ポイント

- ・スポーツバー本体の本締め後に、パイププレートのボルトをすべて増締めしてください。
パイプ上部6本

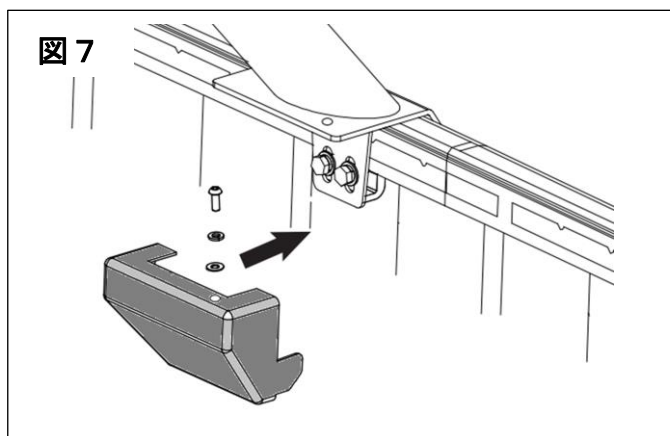




- (5) 図6のように、フロントカバーRH④をスポーツバー台座部にボルトC⑪・スプリングワッシャM6⑫・ワッシャM6⑬を使用して、規定トルクで本締めする。

ボルトC 5.0N・m (左右各2箇所)

図はRH側を示しています。
LH側も同様に組付けてください。



- (6) 図7のように、リヤカバーRH⑥をスポーツバー台座部にボルトC⑪・スプリングワッシャM6⑫・ワッシャM6⑬を使用して、規定トルクで本締めする。

ボルトC 5.0N・m (左右各1箇所)

図はRH側を示しています。
LH側も同様に組付けてください。

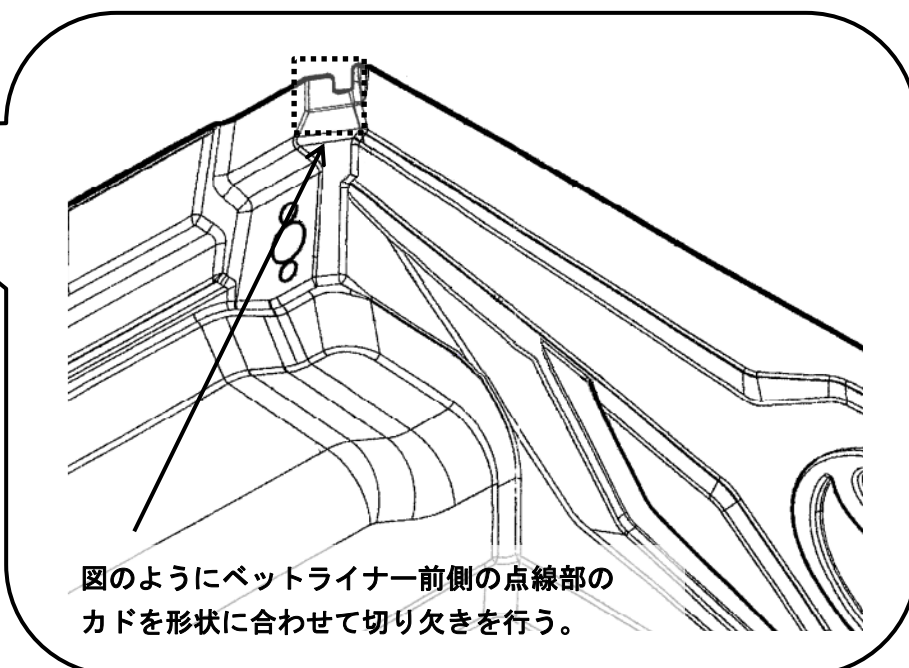
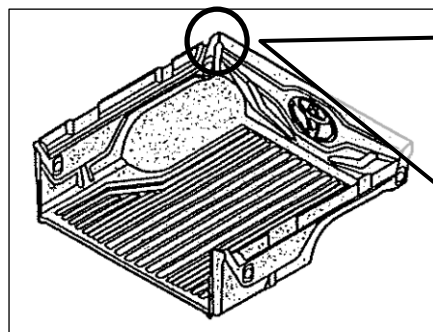


アドバイス

- 各カバー取付ボルトの締め付けは、締めすぎに十分に注意してください。

■ ベットライナー同時装着時の作業要領

○ベットライナー装着前に、スポーツバー取付け部のカット加工を行う。



○カット加工したベットライナーをデッキに装着し、スポーツバーを組付ける。

○スポーツバー装着後、ベットライナー前側のベットライナープロテクターをスポーツバー取付け部の部位に合わせ長さをカットしてベットライナーに取付け、貼り付ける。

※ベットライナーの取付要領は、同品の取付け要領書に従い、取付け作業を行なってください。

■ 締付トルク表

品名	取付部位	本数	規定トルク
ボルトA (M8)	スポーツバー取付部	12	8 N・m
ボルトB (M10)	スポーツバー接合部	8	25 N・m
ボルトC (M6)	フロントバー・リヤバー取付部	6	5.0 N・m

■ 取付け後の確認・点検

- ・取付け作業に伴い貼り付けた保護材等を取り除く。
- ・各部にスキや段差などが均一になっていること、取付け部に緩みやガタが無いことを確認する。
- ・車両デッキの取付け部周辺にキズなどが無いことを確認する。
- ・取付け後、数キロの走行を行い、異音やガタが無いことを確認する。
- ・定期的(定期点検時等)に取付け部の点検を行い、緩みやガタが無いことを確認する。

※必要な場合は、上記の締付トルク表に従い増し締めを行ってください。