

# MS316-58001,2 GR スポーツサイドバイザー

## 取付・取扱要領書

この度はGR スポーツサイドバイザーをお買い上げ頂きありがとうございます。  
本書には上記商品の取り付け、取扱いについての要領と注意事項を記載してあります。  
取り付け前に必ずお読みのうえ、正しい取り付け、取扱いを実施してください。  
なお、本書は必ずお客様にお渡しください。

★本商品は未登録車への取り付けは出来ません。必ず車両登録後に行ってください。

### ■品番・適合一覧表

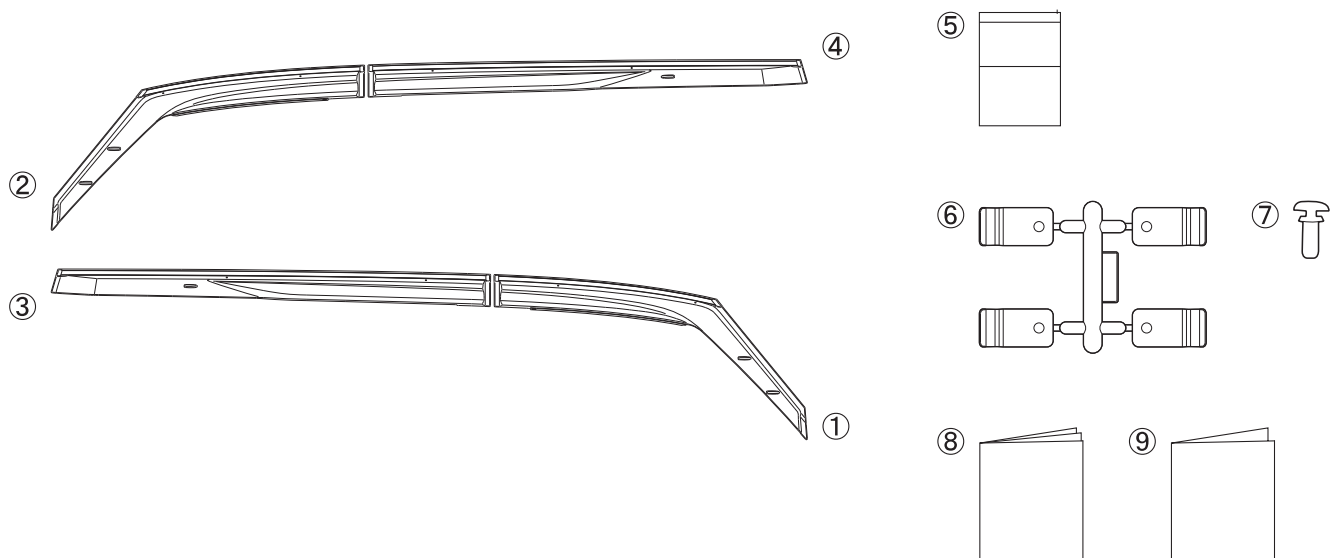
品番	適合車種	備考
MS316-58001 MS316-58002	アルファード・ヴェルファイア '23.05～	

・本製品とIRカットフィルムを同時装着する場合はIRカットフィルムを先に装着してください。

### ■構成部品

No.	部品名	個数	備考
①	フロントバイザーRH	1	
②	フロントバイザーLH	1	
③	リヤバイザーRH	1	
④	リヤバイザーLH	1	
⑤	PACプライマー	1	N-200
⑥	ブラケット	8	
⑦	ブラケットピン	8	
⑧	取付・取扱要領書(本書)	1	
⑨	脱脂作業要領書	1	

### ■構成部品図



## 取付上のご注意（取付作業の方へ）

作業を行う前に必ずお読みになり、安全で確実な取り付け作業を行ってください。



**警告**

この内容に従わず、誤った取り付け・取扱いを行うと生命の危険または、重大な傷害等を負う可能性がある内容について記載しています。



**注意**

注意事項を守らないで、誤った取り付け・取扱いを行うと事故につながったり、ケガをしたり、車両を損傷する等のおそれがある事を記載しています。



**アドバイス**

スピーディに作業していただく上で知っておいていただきたいことを記載しています。



やってはいけないこと



必ず行なっていただくこと

### ⚠ 警告

- ⊖ 本商品への改造・加工、及び適合車種以外への装着は、重大な事故や故障を招くおそれがありますので絶対に行わないでください。
- ❗ 本商品の取り付け・交換は、該当車両の修理書(トヨタ自動車(株)発行)に従い、本書の注意事項をまもり作業を行ってください。
- ❗ 取り付け作業は規定トルクに従って、確実に締付けてください。締め付けが足りないと脱落などにより重大な事故や故障を招くおそれがあります。

### ⚠ 注意

- ❗ 本商品を取り付け前に、本体・構成部品がすべて揃っていること、損傷や不具合が無いことを確認してください。取り付け後に発覚した損傷や不具合のクレームには、対応できない場合があります。
- ❗ 本商品の取り付けは、キズ付き防止のため保護シートの上で取扱いを行ない、同時に取り付け部位を保護材にて養生をした上で作業を行ってください。取り付け作業時のキズ付きや破損に十分に注意してください。

脱脂作業について（別添の脱脂作業要領も参考にしてください。）

- ❗ 脱脂作業を行う際は、清潔なウエスを使用して、イソプロピルアルコール(IPA)を使用して下さい。上記指定以外の溶剤は絶対に使用しないでください。
- ❗ 脱脂作業にボディコーティング等の下地処理剤や、パーツクリーナー、ブレーキクリーナーなどの溶剤は絶対に使用しないでください。正しく脱脂が出来ず浮き、剥がれの原因となります。

### 両面テープについて

- ❗ 脱脂作業を怠ると両面テープを接着しても剥がれます。
- ❗ 両面テープは一度貼り付けてから剥がしますと、接着力は低下しますので再貼り付けはできません。
- ❗ 本商品の両面テープは、環境温度が20℃以下の低温時には接着能力が著しく低下します。温度が足りないと両面テープが剥がれます。
- ❗ 両面テープの圧着は49N(5kgf)以上(車両が軽く揺れる程度)で確実に行ってください。圧着が足りないと両面テープが剥がれます。
- ⊖ 本商品の取り付け後24時間は、洗車や水(水拭きを含む)・雨などが、かからないようにしてください。装着後の注意事項を守らなかった場合、製品の浮き、剥がれの原因となります。

### 取り付けが終わったら

- ❗ 取り付け後、本商品と車両との干渉が無いことを確認してください。
- ❗ 作業にバッテリーのマイナス端子を外した場合は、作業終了後にシステム設定・確認を行ってください。
- ❗ 本取り付けに伴い分解・脱着した部位により、再設定・調整が必要となる場合があります。該当車両の修理書(トヨタ自動車(株)発行)に従い、各部の点検・調整・設定を行ってください。

### ■保証について

本商品は、1年・20,000Kmの保証を実施致します。  
 (1年または20,000Km走行時点のいずれか早い方まで)  
 ※保証の詳細はTRDパーツカタログサイト<<https://www.trdparts.jp/>>  
 「保証について」をご覧ください。

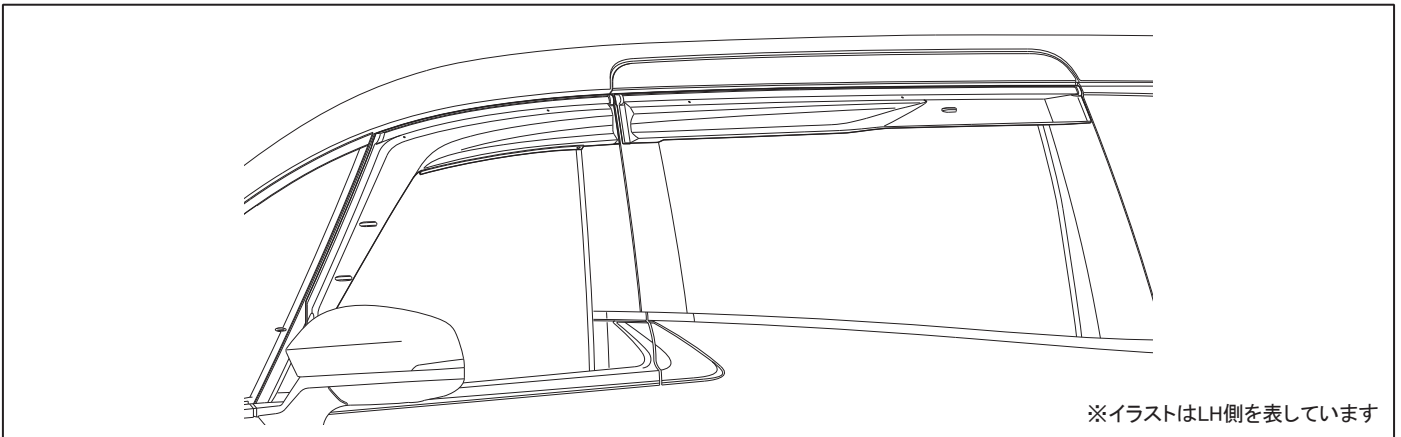
■目次

1. 表紙、適合表、構成部品表、構成部品図	1
2. 取付上のご注意(取付作業の方へ)	2
3. 目次、取り付けに必要な工具・保護具・消耗品、取付構成図、製品における注意点	3
4. 取付準備・取付要領	4~11
5. 取り付け完了後の点検・注意事項、取扱上の注意	12

■取り付けに必要な工具・保護具・消耗品

- ・ ニッパー・ マスキングテープ・ 清潔なウエス
- ・ イソプロピルアルコール(IPA)・ 養生テープ

■取付構成図



■製品における注意点

(フロント)

(リヤ)

※(1) 丸の示す位置にあるラインは成形跡なので、製品上問題ありません。  
 ※(2) 丸の示す位置にある模様は成形跡なので、製品上問題ありません。

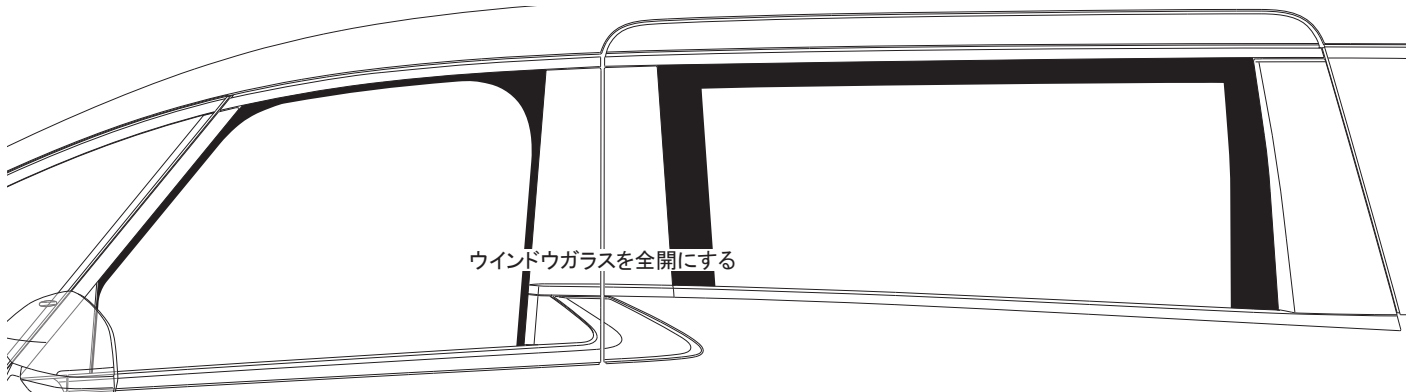
本説明はLH側を示しています。RH側も同様に取り付けてください。

■取付準備、取付要領

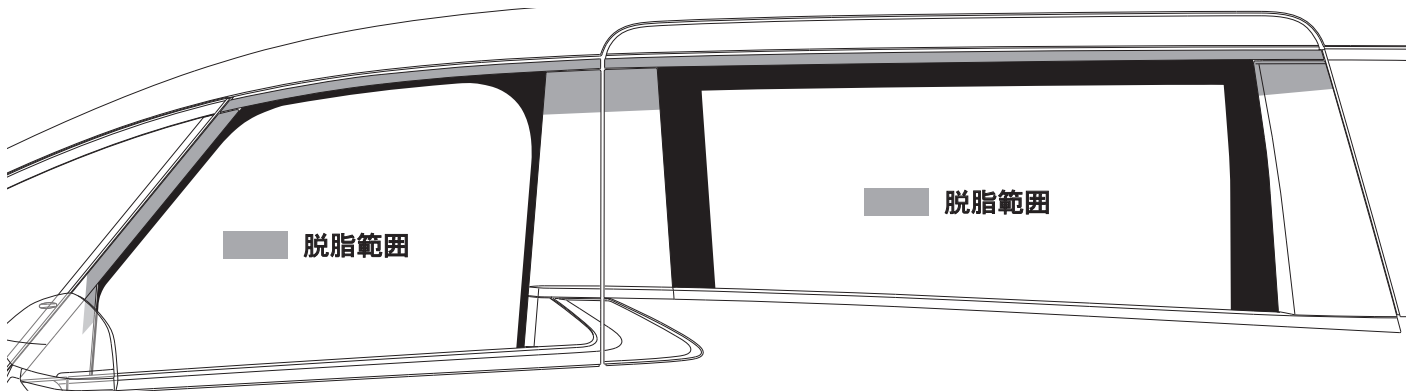
□取付準備

1. 車両の脱脂

- ・ウインドウガラスを全開にします。



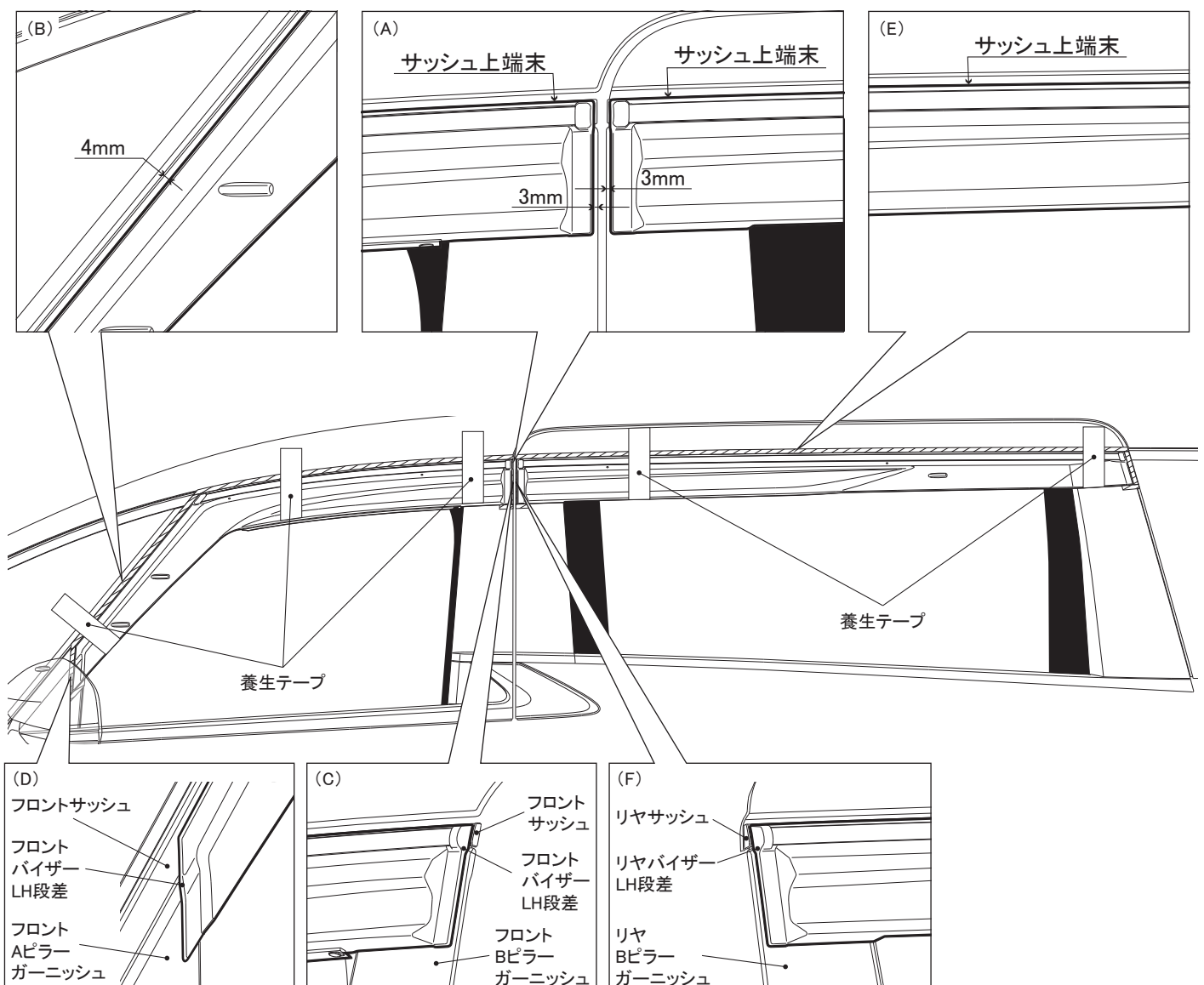
- ・バイザー貼り付け面の汚れ等をウエスで確実に除去し、脱脂処理を行います。



△注意：脱脂を確実に行わないと、浮き、剥がれ、脱落の原因となります。

## 2. サイドバイザーの仮付け

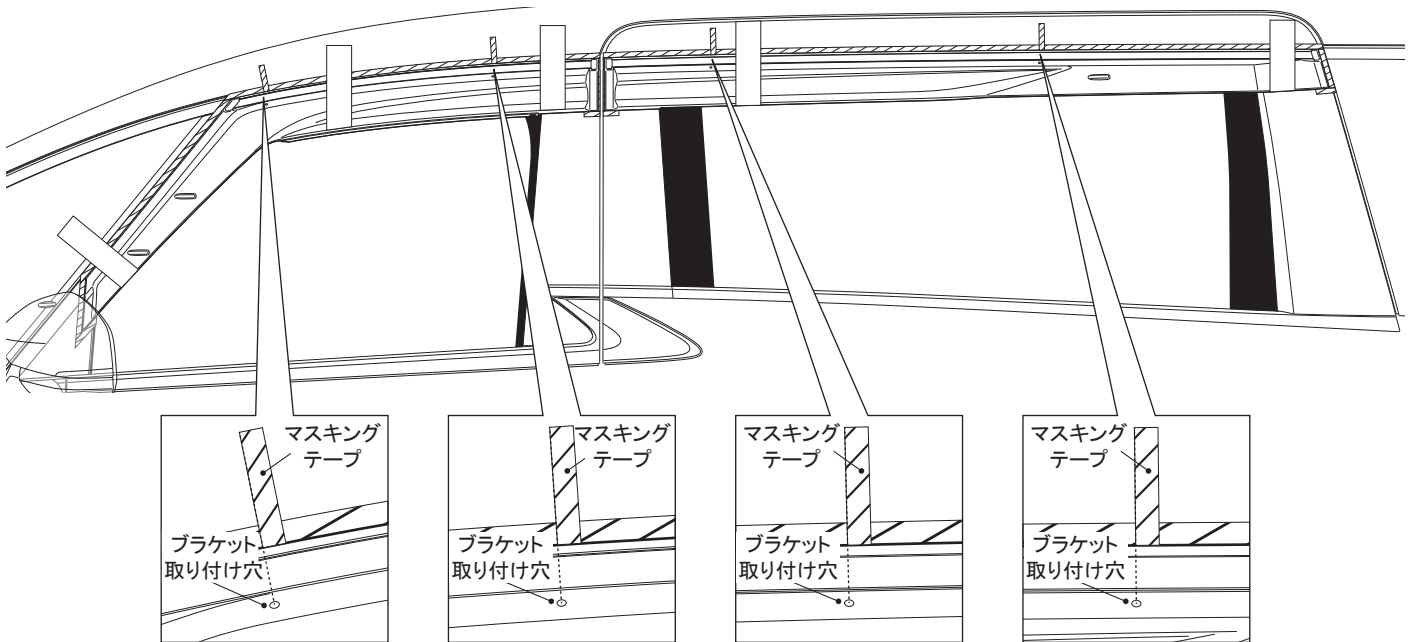
- ・フロントバイザーLH(構成部品②)は、下図(A)、(B)を参考に後端をフロントBピラーガーニッシュ端部から3mm内側に合わせ、上端をサッシュ上端末に合わせ、Aピラーガーニッシュ端部から4mm内側に合わせます。
- ・下図(C)の示すフロントサッシュとフロントBピラーガーニッシュにフロントバイザーLHの段差が干渉・乗り上げがないように確認し、下図(D)の示すフロントサッシュとフロントAピラーガーニッシュにフロントバイザーLHの段差が干渉・乗り上げがないように確認します。
- ・フロントバイザーLHを養生テープで仮固定します。
- ・フロントバイザーLHの外周をマスキングします。
- ・リヤバイザーLH(構成部品④)は、下図(A)、(E)を参考に前端をリヤBピラーガーニッシュ端部から3mm内側に合わせ、上端をサッシュ上端末に合わせます。
- ・下図(F)の示すリヤサッシュとリヤBピラーガーニッシュにリヤバイザーLHの段差が干渉・乗り上げがないように合わせます。
- ・リヤバイザーLHを養生テープで仮固定します。
- ・リヤバイザーLHの外周をマスキングします。



△ 注意：バイザー仮付けの際、ドアパネルをキズ付けないように注意してください。  
マスキングは、プライマーのはみ出し防止の目的もありますので、必ず行ってください。

### 3. ブラケットの取り付け位置

・下図を参考に、ブラケット取り付け穴の中心にマスキングテープの左端の延長線が来るように貼り付けます。





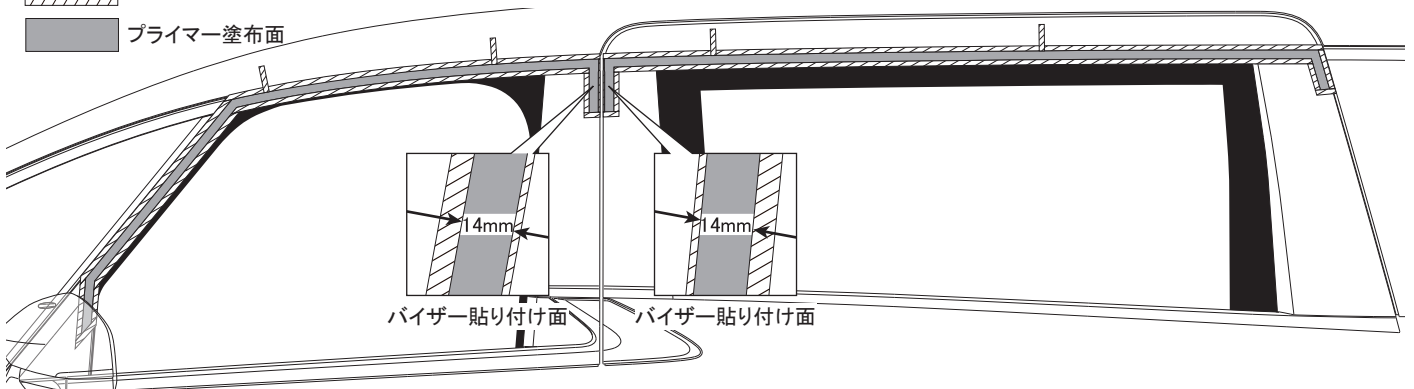
### 4. プライマーの塗布

- ・仮付けしたフロントバイザーLHを外します。
- ・下図を参考に、2.サイドバイザーの仮付け作業で貼り付けたマスキングテープから14mm内側にマスキングします。
- ・仮付けしたリヤバイザーLHを外します。
- ・下図を参考に、2.サイドバイザーの仮付け作業で貼り付けたマスキングテープから14mm内側にマスキングします。
- ・バイザー貼り付け面を再度、脱脂を行います。
- ・プライマー塗布面にプライマー(構成部品⑤)を塗布します。

#### △ 注意

PACプライマーは特に白色塗装面を黄変させるため、マスキングをしてはみ出しを防止してください。はみ出した場合は、イソプロピルアルコール(IPA)で拭き取ってください。  
PACプライマー塗布後、10分以上常温で放置し乾燥させてください。

-  マスキングテープ
-  プライマー塗布面

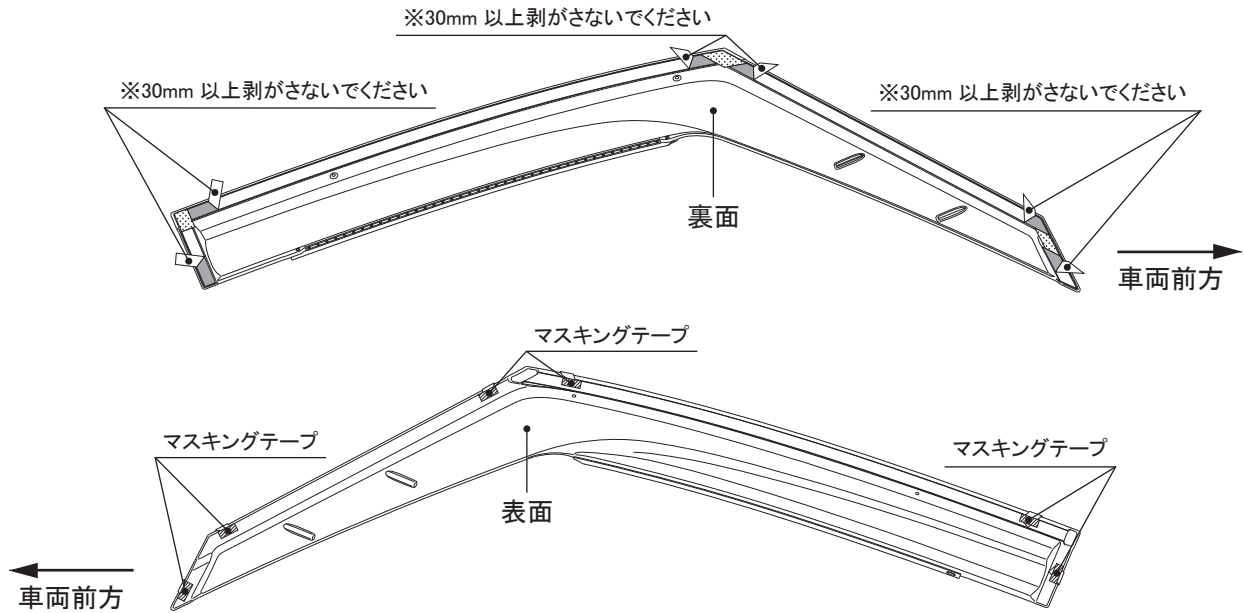


△ 注意：プライマー使用に際しては、3M PACプライマー取扱説明書に従い使用してください。  
仮付けの際に両面テープの接着面にホコリ等が付着しないように注意してください。

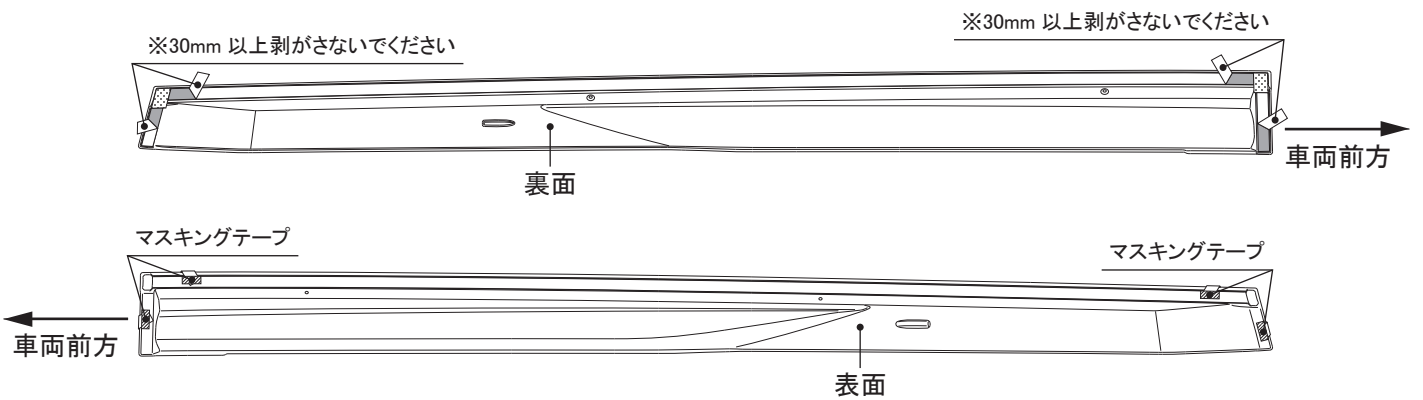
## 5. サイドバイザー取り付け前準備

・フロントバイザーLH・リヤバイザーLH裏面の両面テープの離型紙を下図を参考に30mm程度剥がし、外側に折り曲げ、表面にマスキングテープで貼り付けます。

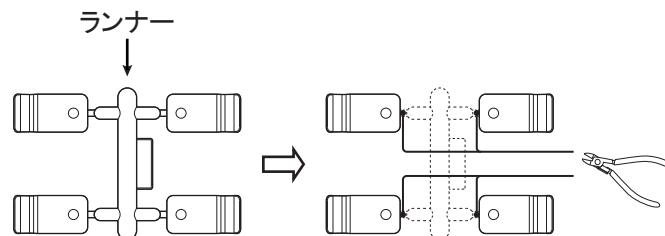
(フロント)



(リヤ)



・ブラケット(構成部品⑥)をランナーからニッパーで切り離します。

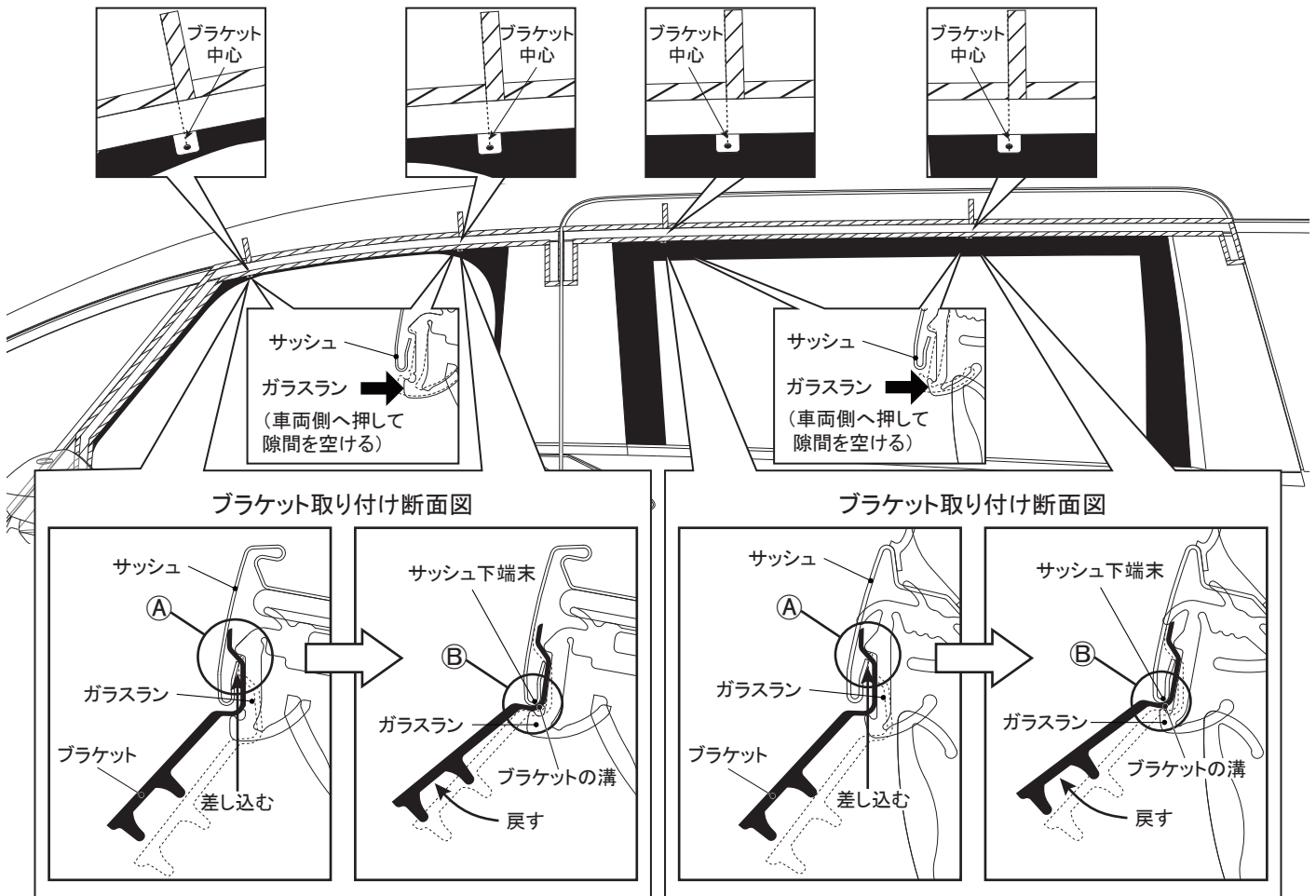


△注意：ブラケット切り離しの際、バリをきれいに処理してください。

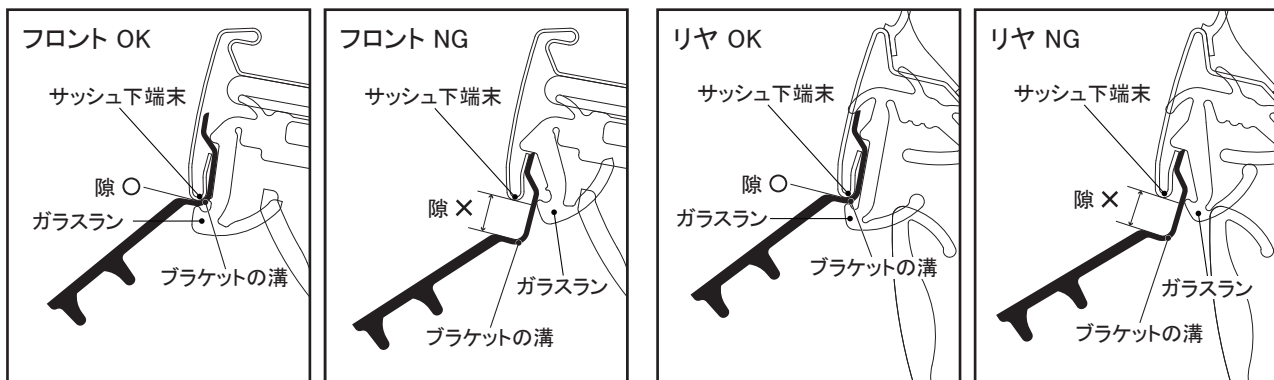
## □取付要領

### 1. ブラケット取り付け

- ・下図を参考に取付準備3.ブラケットの取り付け位置で貼り付けたマスキングテープの左端の延長線上にブラケットの中心が来るように差し込みます。
- ・ガラスランを軽くめくり下図の(A)が示すブラケットの先端をサッシュとガラスランの間に潜りこませるように差し込みます。次に下図の(B)が示すブラケットの溝とサッシュ下端末が接するように取り付けます。
- ・ブラケット差し込み作業が困難な場合はフロント側のみガラスランを引き抜いて取り付けます。
- ・ガラスランをめくった際にめくれた癖がついてしまった場合は手で馴染ませてもとに戻します。
- ・3.ブラケットの取り付け位置で貼り付けたマスキングテープをすべて剥がします。



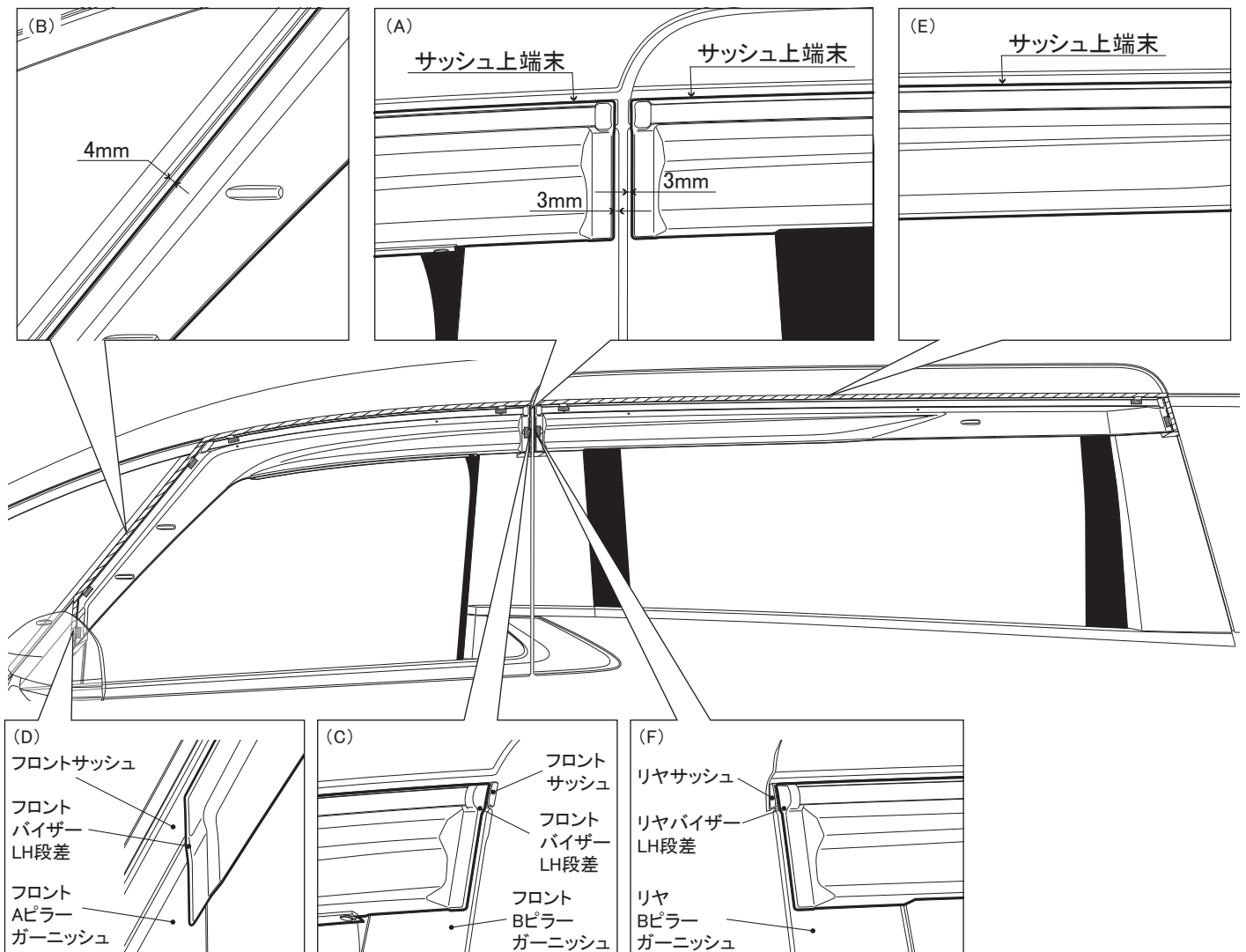
△注意：ブラケットが所定の位置まで差し込まれていない場合脱落の原因になります。



ブラケットを取り付ける際、ドアパネルにキズを付けないよう、十分にご注意ください。

## 2. サイドバイザー取り付け

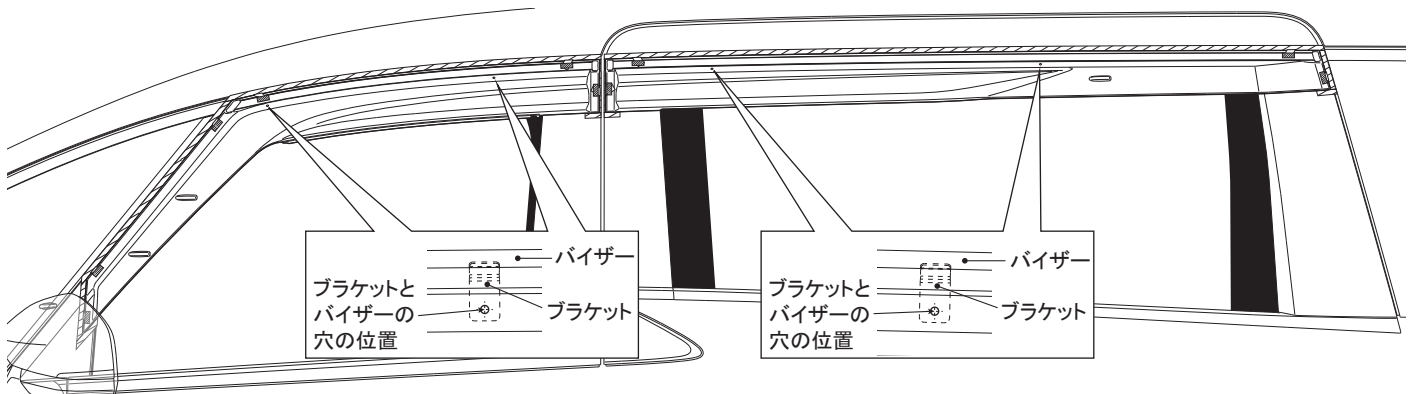
- ・取付準備4.プライマーの塗布で14mm内側に貼ったマスキングテープのみ先に剥がします。
- ・取付準備2.サイドバイザーの仮付けの取り付け方法を参照し、バイザーの取り付け位置を再度確認し、フロントバイザーLH、リヤバイザーLHの順に取り付けます。



△注意：バイザー取り付けの際、ドアパネルをキズ付けないよう注意してください。

### 3. ブラケット位置確認

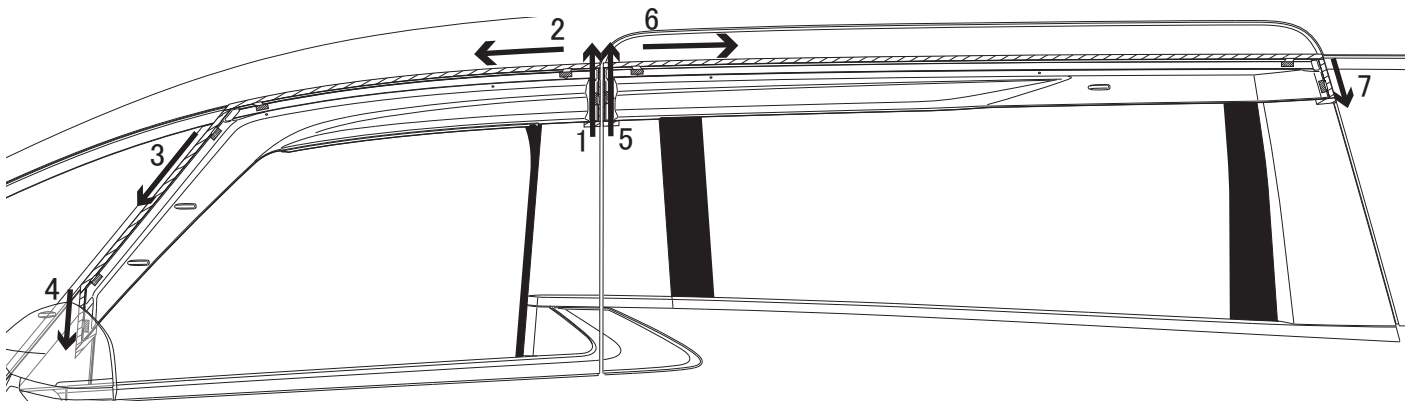
・バイザーからブラケットの穴が見えることを確認してください。



△注意：ブラケットピンは一度使用すると性能が著しく低下するため、ブラケット位置確認の際、ブラケットピンは挿入しないでください。

### 4. サイドバイザー接着

・バイザーの両面テープ離型紙を→の方向に1～7の順に丁寧に引き抜きながら圧着します。  
・マスキングテープをすべて剥がします。

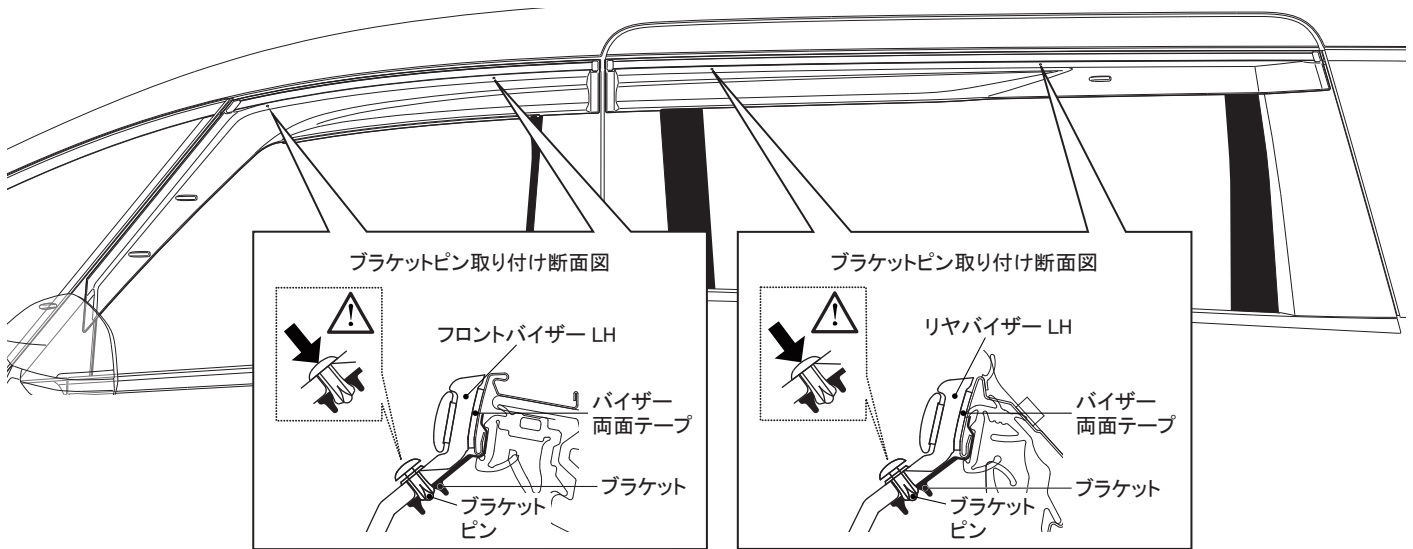


👉 **アドバイス** 両面テープの接着力は安定するまで3～5時間程度必要です。製品の取り付け後は、最低3時間程度、強い振動や風圧（車両の移動を含む）が、掛からないようにオープンタイム（静止時間）お取りください。

⚠ **警告** 両面テープは十分に圧着してください。圧着が不十分な場合、浮き・剥がれ等の症状が発生し脱落などの重大な不具合が発生する可能性があります。両面テープ接着後、24時間以内は雨・洗車等で接着部に水が掛からないようにしてください。接着力が低下し、剥がれ・脱落等が発生する可能性があります。

### 5. ブラケットピン取り付け

- ・下図を参考に、パイザーにブラケットピンを組み付けます。
- ・パイザー表面からブラケットピン(構成部品⑦)を挿入して固定します。
- ・ブラケットピンを固定した後にブラケットに、ゆるみ、ガタつきがないことを確認してください。



⚠ 注意：ブラケットピンを取り付ける際、ドアパネルにキズを付けないよう、十分にご注意ください。

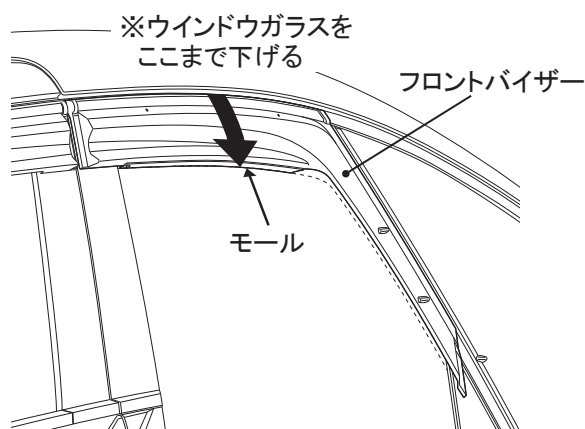
## ■取り付け完了後の点検・注意事項

- 1.作業終了後、各ドアのウィンドウガラスをゆっくりと開閉し、バイザーに異常がないことを確認してください。
- 2.製品全周に渡り、浮き剥がれ等、無いことを確認してください。
- 3.車両及びバイザー周りに傷がついていないことを確認してください。

## ■取扱上の注意

- 1.バイザーが事故や接触等により、破損・変形した場合は、すぐに修理するか取り外してください。そのままの走行は、事故の原因になるおそれがあり、大変危険です。
- 2.バイザーが汚れた場合は、スポンジに水で薄めた中性洗剤をつけ、水洗いし水分をウエス等で拭き取ってください。溶剤、薬品等は、バイザーを痛めますので、絶対に使用しないでください。
- 3.定期的にブラケットのゆるみ、ガタ等を点検し、取り付け状態を確認してください。
- 4.ウィンドウガラスの汚れを拭き取る際に、モールに強く触れますと剥れるおそれがありますので、ご注意ください。また、ガソリンスタンド等でも注意を促してください。

## ■使用上のアドバイス



- ・フロントドアのウィンドウガラスをモール部まで下げることで換気効果が向上します。
- ・エアコンを外気導入にすると、いっそう効果を得られます。

イラストはRH側を表しています。

株式会社トヨタカスタマイジング&ディベロップメント  
GR 商品問い合わせ窓口  
TEL:050-3161-2121  
<https://www.trdparts.jp/>