

MS312-33004

GRフロントバンパーガーニッシュ

取付・取扱要領書

この度はGRフロントバンパーガーニッシュをお買い上げいただきありがとうございます。
本書には本商品の取付け・取扱いについての要領と注意事項を記載してあります。
取付け前に必ずお読みのうえ、正しい取付け・取扱いを実施してください。
なお、本書の取扱い上のご注意（お客様用取扱説明書）は必ずお客様にお渡しください。

● 本商品は未登録車への取付けはできません。必ず車両登録後に行ってください。

■ 品番・適合車種

品番	塗装色	備考
MS312-33004	ガンメタリック (21BK06)	カムリWS 21.02～

■ 構成部品

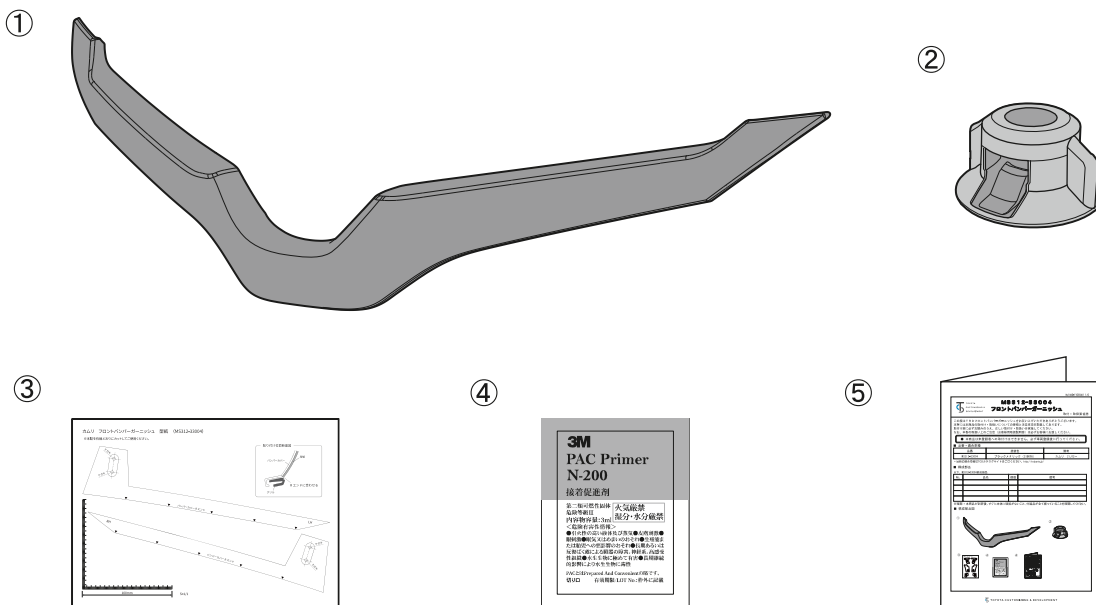
・最新の適合情報はTRDカタログサイトをご覧ください。 <https://www.trdparts.jp/>

以下、MS312-33004構成部品

No.	品名	個数	備考
①	フロントバンパーガーニッシュ	1	
②	クリップナット	2	
③	型紙	1	
④	PACプライマー	1	N-200
⑤	取扱説明書	1	

※確認・本商品が到着後、すぐに本体に破損がないこと、付属品が全て揃っていることを確認してください。

■ 構成部品図



取付上のご注意（取付作業の方へ）

作業を行う前に必ずお読みになり、安全で確実な取付け作業を行ってください。



警告

この内容に従わず、誤った取付け・取扱いを行うと生命の危険または、重大な傷害等を負う可能性がある内容について記載しています。



注意

注意事項を守らないで、誤った取付け・取扱いを行うと事故につながったり、ケガをしたり、車両を損傷する等のおそれがある事を記載しています。



アドバイス

スピーディに作業していただく上で知っておいていただきたいことを記載しています。

⊘ やってはいけないこと

❶ 必ず行っていただくこと

警告

- ⊘ 本商品への改造・加工、及び適合車種以外への装着は、重大な事故や故障を招くおそれがありますので絶対に行わないでください
- ❶ 本商品の取付け・交換は、該当車両の修理署（トヨタ自動車（株）発行）に従い、本書に注意事項をまもり作業を行ってください。
- ❶ 取付け作業は規定トルクに従って、確実に締付けてください。締め付けが足りないと脱落などにより重大な事故や故障を招くおそれがあります。

注意

- ❶ 本商品を取付け前に、本体・構成部品がすべて揃っていること、損傷や不具合が無いことを確認してください。取付け後に発覚した損傷や不具合のクレームには、対応できない場合があります。
- ❶ 本商品の取付けは、キズ付き防止のため保護シートの上で取扱いを行ない、同時に取付け部位を保護材にて養生をした上で作業を行ってください。取付け作業時のキズ付きや破損に十分に注意してください。

脱脂作業について（別添の脱脂作業要領も参考にしてください。）

- ❶ 脱脂作業を行う際は、清潔なウエスを使用して、ホワイトガソリン、イソプロピルアルコール（IPA）を使用して確実な脱脂を行ってください。指定以外のシリコンオフは使用しないでください。
- ❶ 脱脂作業にボディーコーティング等の下地処理剤や、パーツクリーナー、ブレーキクリーナーなどの溶剤は絶対に使用しないでください。正しく脱脂が出来ず浮き、剥がれの原因となります。
- ❶ ボディーコートが塗布されている車両は塗装用コンパウンドでボディーコートを剥離して下さい。（必ずマスキングし、なるべく細かい番手で行なう）
ボディーコートが塗布されている車両は脱脂作業を行っても、プライマーの接着力促進効果を十分に発揮できない場合があります。ボディーコート除去後は、アルコール等で脱脂をきちんと行なって下さい。

両面テープについて

- ❶ 脱脂作業を怠ると両面テープを接着しても剥がれます。
- ❶ 両面テープは一度貼り付けてから剥がれますと、接着力は低下しますので再貼り付けはできません。
- ❶ 本商品の両面テープは、環境温度が20℃以下の低温時には接着能力が著しく低下します。温度が足りないと両面テープが剥がれます。
- ❶ 両面テープの圧着は49N（5kgf）以上（車両が軽く揺れる程度）で確実に行ってください。圧着が足りないと両面テープが剥がれます。
- ⊘ 本商品の取付け後24時間は、洗車や水（水拭きを含む）・雨などが、かからないようにしてください。装着後の注意事項を守らなかった場合、製品の浮き、剥がれの原因となります。

取付けが終わったら

- ❶ 取付け後、本商品と車両との干渉が無いことを確認してください。
- ❶ 作業にバッテリーのマイナス端子を外した場合は、作業終了後にシステム設定・確認を行ってください。

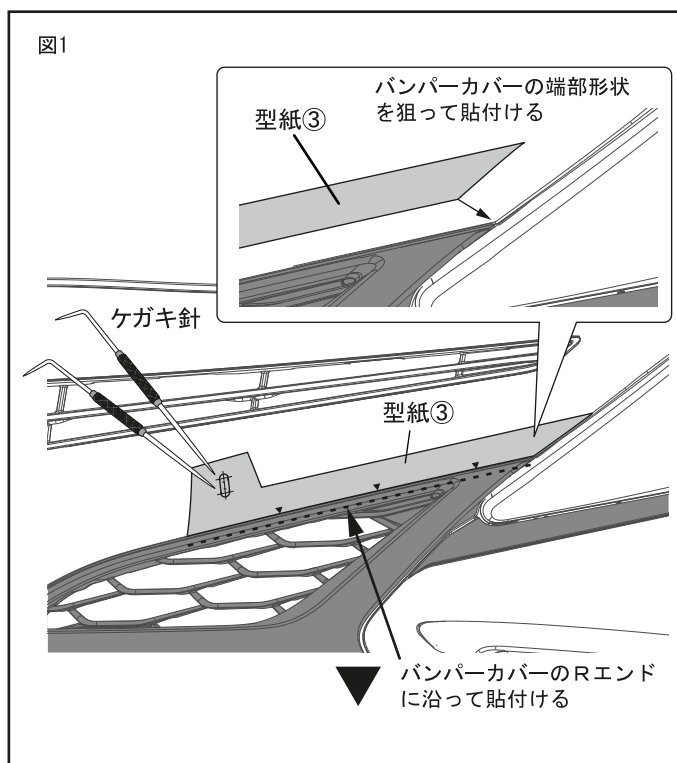
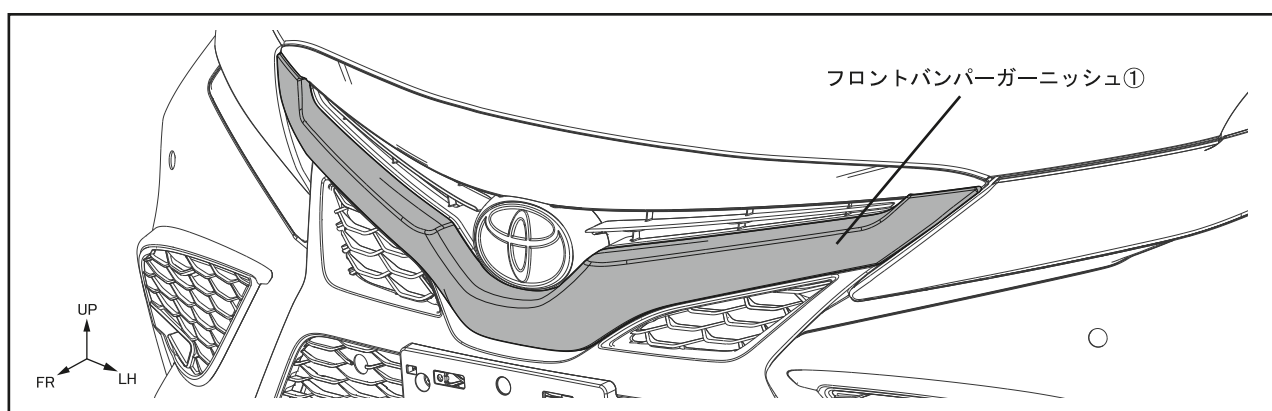
■ 目次

1. 表紙、適合表、構成部品表、構成部品図 1
2. 取付け・取扱いご注意（作業の方へ） 2
3. 目次、取付けに必要な工具・保護具・消耗品、取付構成図 3
4. 取付け要領 3～5
5. 取付け後の確認・点検 6

■ 取付けに必要な工具・保護具・消耗品

- ・ 一般工具 ・ ドリル ・ 加工用工具（ハサミ、カッター等） ・ ヤスリ ・ スケール
- ・ 保護メガネ ・ 軍手 ・ 保護シート ・ 保護テープ ・ マスキングテープ
- ・ ホワイテガソリン又はイソプロピルアルコール（IPA） ・ 清潔なウエス

■ 取付構成図

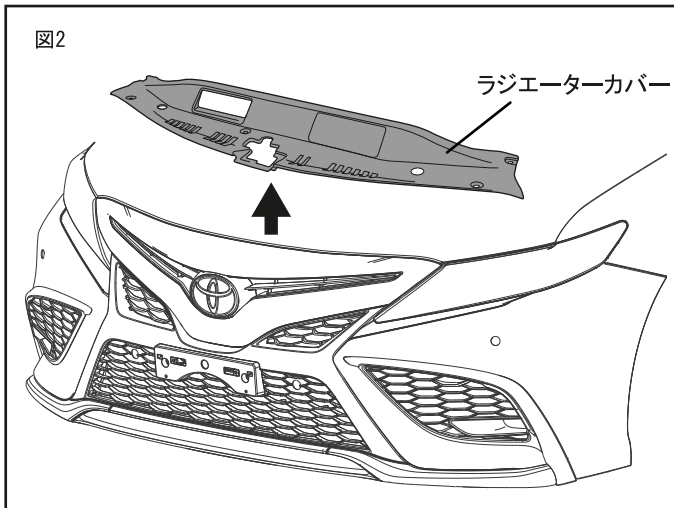


□取付け準備

※本取付け・取扱要領書は、主にLHを示しています。RHも同様に行ってください。

1. 図のようにフロントバンパーに型紙③を貼り付け、ケガキ針などで穴あけ用の中心位置出しをする。（左右各2箇所）
2. 型紙③を取外す。

図2

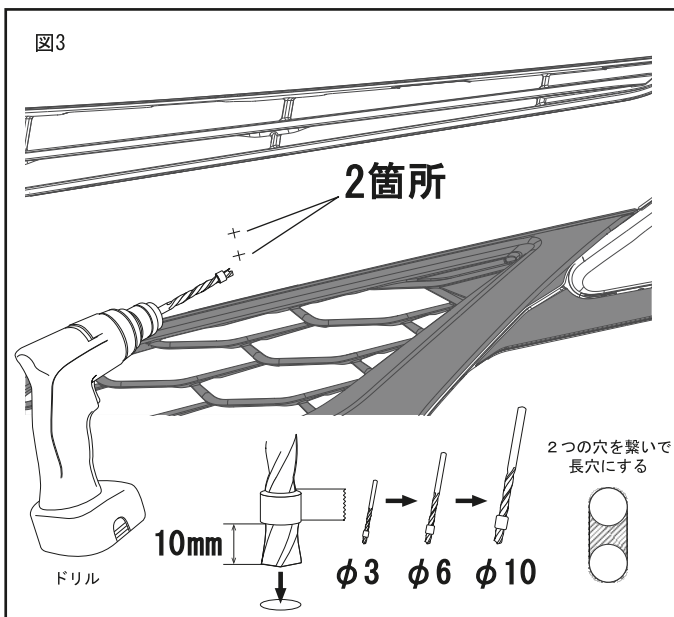


ラジエーターカバー

3. 車両修理書を参照し車両からラジエーターカバーを取外す。

⚠ 注意：取外した純正部品は復元しますので、キズ付きや紛失などに注意して大切に保管してください。

図3



2箇所

2つの穴を繋いで
長穴にする

ドリル

10mm

φ3

φ6

φ10

4. 図を参照しφ3、φ6、φ10のドリル先端にストッパーとして10mmの位置にガムテープを巻付け、φ3とφ6のドリルで下穴、最後にφ10のドリルで本穴をあけ、2つの穴を繋ぎ長穴にしてバリを取除く。(左右各1箇所)

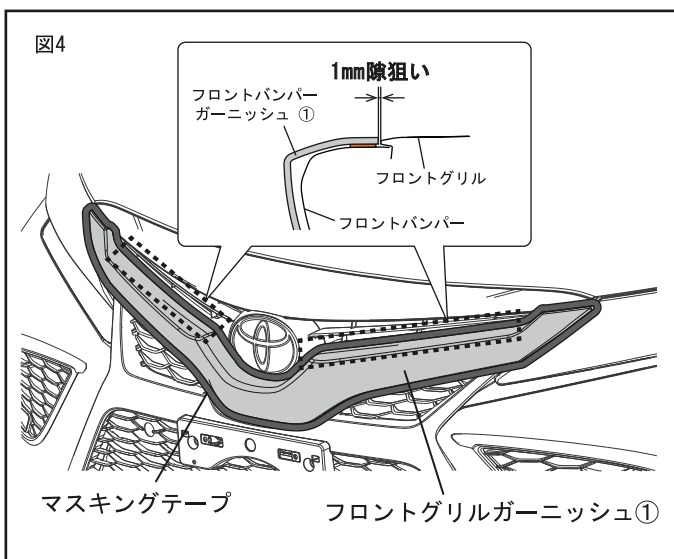


アドバイス：穴あけ加工時ドリルは面に対して垂直にし、マーキング位置からズレないように注意してください。

⚠ 注意：作業時は必ず保護メガネを着用してください。

⚠ 注意：バリを取除く際は穴径が大きくなるように注意してください。

図4



1mm隙狙い

フロントバンパー
ガーニッシュ①

フロントグリル

フロントバンパー

マスキングテープ

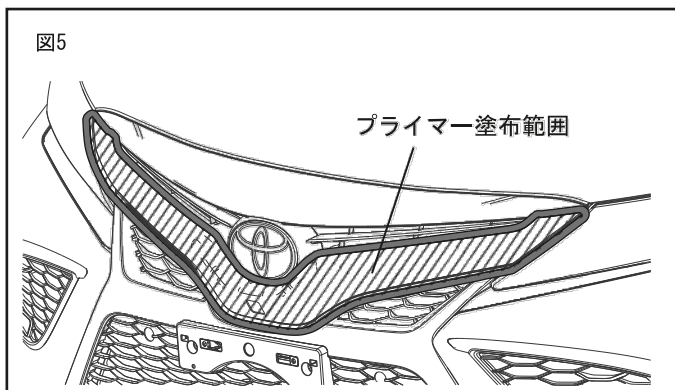
フロントグリルガーニッシュ①

5. 図のようにフロントバンパーガーニッシュ①をフロントバンパーにあてがい、取付け位置をマスキングテープで養生する。

⚠ 注意：仮当てをする際はフロントバンパーをキズ付けないように十分注意してください。

⚠ 注意：マスキングテープの養生はプライマー塗布時のマスキングです。必ず正確な位置で行ってください。

図5



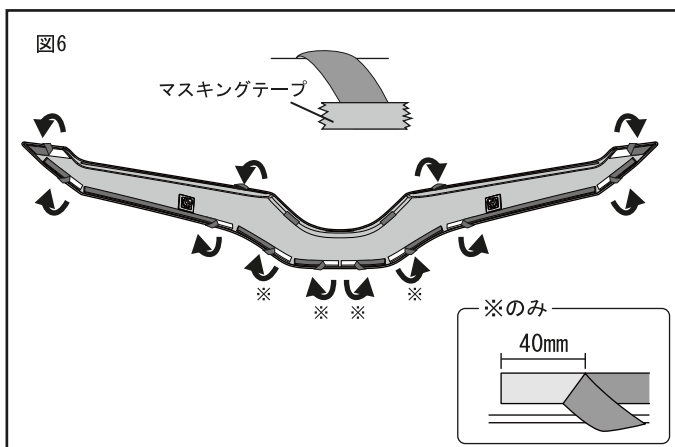
6. フロントバンパーガーニッシュ①を一旦取外し図に従いフロントバンパーガーニッシュ取付け部の汚れを取除き、IPA又はホワイトガソリンで一方向に拭いて脱脂した後、斜線部にプライマー④塗布する。

⚠ 注意：脱脂を行う際、上記以外の溶剤は使用しないでください。油分が残り、両面テープが剥がれる原因になります。

⚠ 注意：指示部以外にプライマーを付着させるとシミの原因になるので、十分に注意して作業を行ってください。

👉 アドバイス：脱脂及びプライマー塗布後は10分以上乾燥させてください。

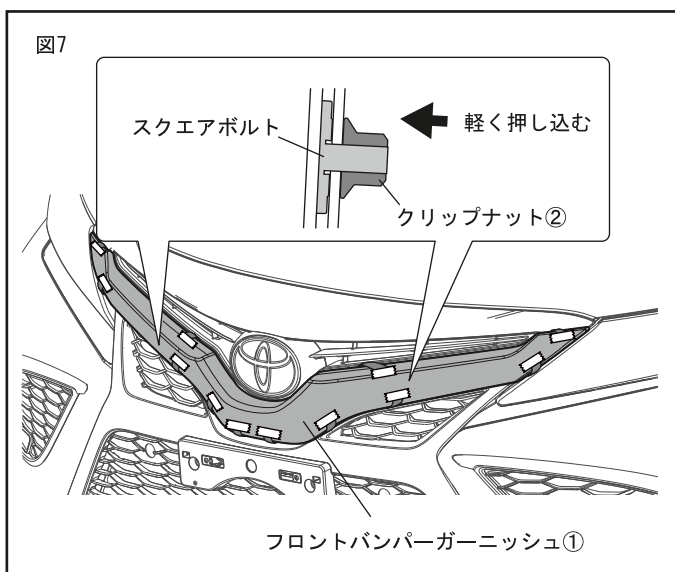
図6



7. 図のようにフロントバンパーガーニッシュ①の離型紙を一部剥がし、表側に折返してマスキングテープなどで貼付ける。

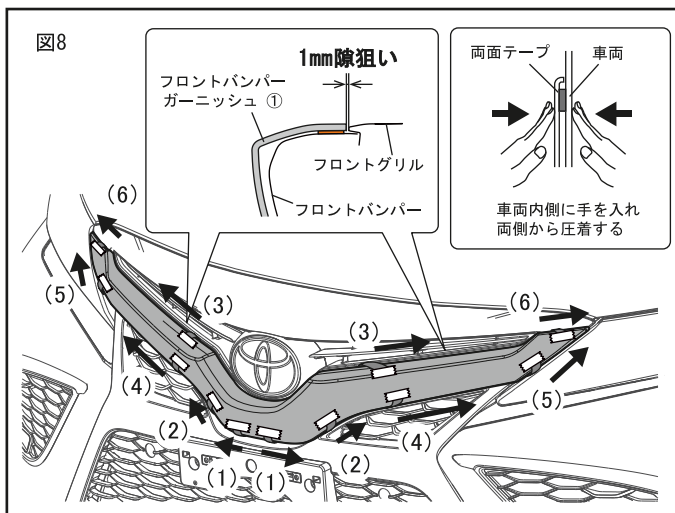
⚠ 注意：指示以上に両面テープの離型紙を剥がしてしまうと正しい取付けが出来なくなります。

図7



□取付け

8. 図のようにフロントバンパーガーニッシュ①をフロントバンパーにあてがい、スクエアボルトとクリップナット②を仮締めする。



9. 図のようにフロントバンパーガーニッシュ①の両端部がフロントバンパーに対して左右均等になるように位置を合わせ押当て固定する。

10. 上下左右のバランス、隙、ズレがないことを確認し、図の順に両面テープ離型紙を引抜き圧着する。

11. クリップナット②の仮締め部を本締めをする。

12. 取外していたラジエーターカバーを復元する。

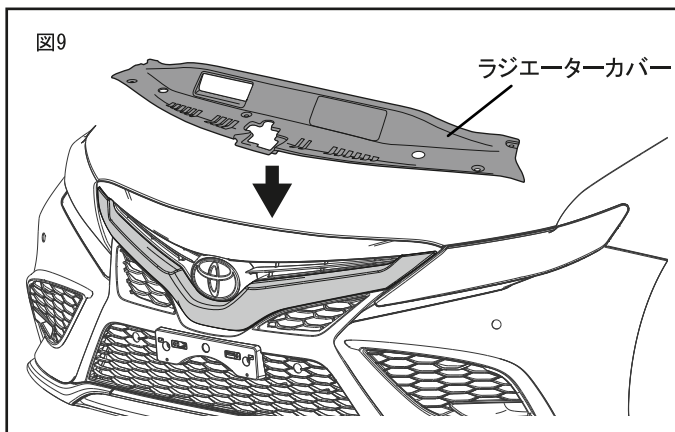
⚠ 注意：外気温が20℃以下の場合、両面テープの接着が低下するため、テープ面をドライヤーで約40℃くらいに温めてから取付けてください。

⚠ 注意：離形紙が途中で切れないように注意してください。

⚠ 注意：両面テープ離型紙を指示した順に剥がさなかった場合、隙が生じるおそれがあります。

⚠ 注意：両面テープの圧着は49N(5kgf)以上で圧着してください。圧着が不十分な場合、浮き剥がれの原因になります。

⚠ 注意：両面テープ接着後24時間は洗車しないでください。



12. 取外していたラジエーターカバーを復元する。

■ 取付け完了後の点検・注意事項

1. フロントバンパーガーニッシュ及びラジエーターカバーが車両へ確実に取付けられているか確認する。
2. 製品及び純正部品に傷をつけていないか点検する。
3. フロントバンパーガーニッシュ全周にわたり、浮きや剥がれがないことを確認する。

株式会社トヨタカスタマイジング&ディベロップメント

TRD商品問い合わせ窓口

TEL:050-3161-2121

<https://www.trdparts.jp/>