



MS303-30004/30005

パフォーマンスダンパーセット

取付・取扱要領書

この度はTRDパフォーマンスダンパーセットをお買い上げ頂き誠に有難うございます。
 本書は本製品の取付け、取扱いについての要領と注意を記載してあります。
 取付け前に必ずお読み頂き、正しい取付け、取扱いを実施してください。
 なお、本書の取扱い上のご注意（ご使用になるお客様へ）は必ずお客様にお渡しください。

- 本商品は未登録車への取付けは出来ません、取付けは車両登録後に行ってください。
- 本商品の取付け作業・部品交換は、必ず専門の整備工場で行ってください。
- 本商品の取付け作業・部品交換は、必ず該当車両の修理書（トヨタ自動車(株)発行）に従い、本書の注意事項をまもり作業を行ってください。

■ 品番・適合車種

品番	車種	型式	年式	備考
MS303-30004	クラウン	AZSH20/21、GWS224	'18.06～	フロント・リヤセット
MS303-30005	クラウン	ARS220	'18.06～	フロント・リヤセット ※1

※1 トヨタ純正リヤパフォーマンスダンパー付きの場合は純正部品を取り外してから、本製品を取り付けてください。

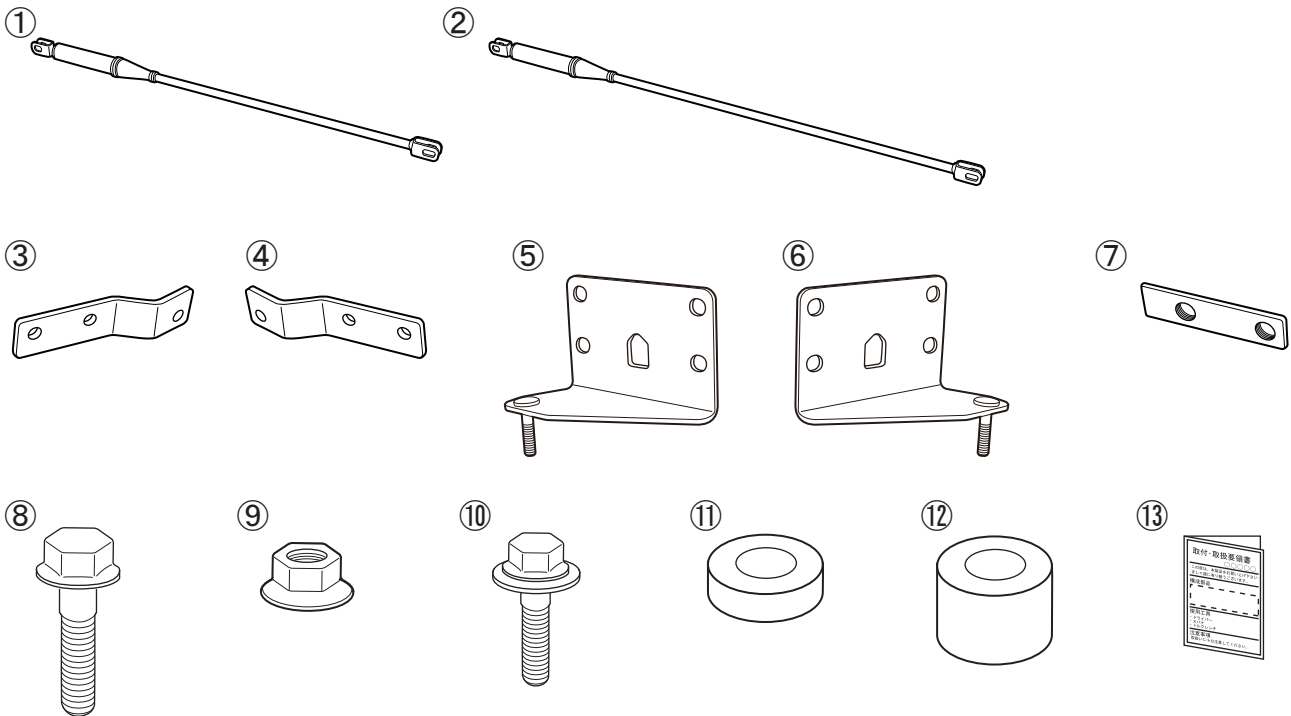
・最新の適合情報は TRD カタログサイトをご覧ください。 <http://www.trdparts.jp/>

■ 構成部品

No.	品名	個数	備考
①	パフォーマンスダンパー FR	1	L=760mm
②	パフォーマンスダンパー RR	1	L=850mm
③	ブラケット FR (RH)	1	
④	ブラケット FR (LH)	1	
⑤	ブラケット RR (RH)	1	
⑥	ブラケット RR (LH)	1	
⑦	リテーナー	2	ブラケット FR用
⑧	フランジボルト A	2	M10×40
⑨	フランジナット	4	M10
⑩	フランジボルト B	4	M8×30
⑪	スペーサー A	2	t 6.0
⑫	スペーサー B	2	t 12.0
⑬	取付・取扱説明書	1	本書

※確認・本商品が到着後、すぐに本体に破損がないこと、付属品が全てそろっていることを確認してください。

■ 構成部品図



取付け上のご注意（取付け作業の方へ）

作業を行なう前に必ずお読みになり、安全で確実な取付け作業を行ってください。



警告

この内容に従わず、誤った取付け・取扱いを行うと生命の危険または、重傷等を負う可能性がある内容について記載しています。



注意

注意事項を守らないで、誤った取付け・取扱いを行うと事故につながったり、ケガをしたり、車両を損傷する等の恐れがある事を記載しています。



アドバイス

スピーディに作業していただく上で知っておいていただきたいことを記載しています。

⊘ やってはいけないこと

❗ 必ず行っていただくこと

⚠ 警告

- ⊘ 本商品への改造・加工、及び適合車種以外への装着は、重大な事故を招く恐れがありますので絶対に行わないでください。
- ❗ 本商品の取付け・交換は、該当車両の修理書(トヨタ自動車(株)発行)に従い、本書の注意事項をまもり作業を行ってください。
- ❗ 取付け作業は規定トルクに従って、確実に締め付けてください。締め付けが足りないと脱落などにより重大な事故や故障を招く恐れがあります。

⚠ 注意

- ❗ 本商品を取付け前に、本体・構成部品がすべて揃っていること、損傷や不具合がないことを確認してください。取付け後に発覚した損傷や不具合のクレームには、対応できない場合があります。
- ❗ 本商品の取付けは、キズ付き防止のため保護シートの上で取扱いを行ない、同時に取付け部位を保護材にて養生した上で作業を行ってください。取付け作業時のキズ付きや破損に十分に注意してください。
- ❗ 取付け作業は、必ずエンジンが冷えていることを確認してください。エンジンルーム、マフラーが熱いとヤケドをする恐れがあります。
- ❗ 取付け作業は、必ず平坦な場所でエンジンを切り、サイドブレーキがかかっていることを確認後行なってください。車両が予期せず動き、体を挟むなどの重度な事故の原因となります。
- ❗ 取付け後、本商品と他の部品との干渉を確認してください。干渉している場合は、本商品を購入した販売店にご相談ください。そのまま走行すると破損や故障の原因となります。
- ❗ 本商品装着後に、衝突などの強い衝撃を受けた場合は直ちにご使用を中止してください。取付け部分や本体に変形や破損、故障が生じる場合があります。必ず、整備工場にて点検を受けてください。
- ❗ 本商品取付け後、走行中に異常な振動や異音を感じたら直ちに安全な場所に停車してください。そのまま走行を続けると、重大な事故や破損の原因となる場合があります。整備工場にて点検を受けてください。

取付けが終わったら

- ❗ 取付け後、本商品と車両との干渉が無いことを確認してください。
- ❗ 作業にバッテリーのマイナス端子を外した場合は、作業終了後にシステム設定・確認を行ってください。
- ❗ 本取り付けに伴い分解・脱着した部位により、再設定・調整が必要となる場合があります。該当車両の修理書(トヨタ自動車(株)発行)に従い、各部の点検・調整・設定を行ってください。

■不具合が発生した場合は、お買い上げいただいた販売店へ至急ご連絡をお願いいたします。

■ 目次

1. 表紙、適合表、構成部品表、構成部品図 1～2
2. 取付け・取扱いご注意（作業者様へ） 3
3. 目次、取付けに必要な工具・保護具・消耗品、取付構成図 4
4. 取付け要項 5～10
5. 取付け完了後の点検、注意事項 10

■ 取付けに必要な工具・保護具・消耗品

- ・一般工具・スパナ（12mm/14mm）・メガネレンチ（12mm/14mm）
- ・トルクレンチ・ヤスリ・保護メガネ
- ・電動ドリル（刃：3.0mm/6.0mm/10.0mm）
- ・軍手・保護シート・保護テープ・マスキングテープ

■ 本商品は、1年・20,000Kmの保証を実施致します。

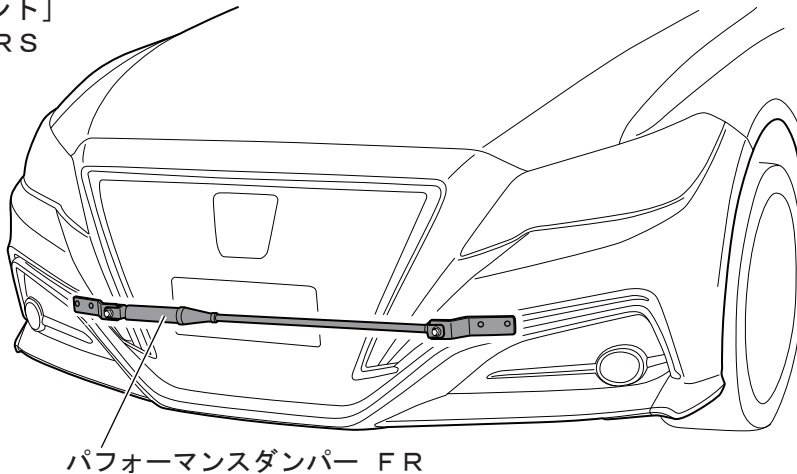
（1年または20,000Km走行時点のいずれか早い方まで）

※保証の詳細はTRDパーツカタログサイト<<http://www.trdparts.jp/>>

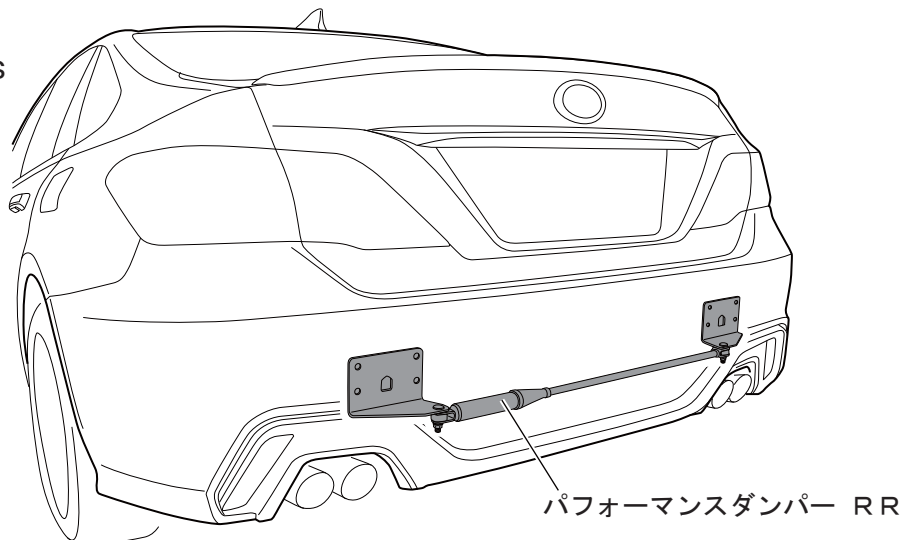
「保証について」をご覧ください。

■ 取付構成図

[フロント]
※図はRS



[リヤ]
※図はRS



※本取付・取扱要領書は、主にLH側を示しており、RH側も同様に行ってください。

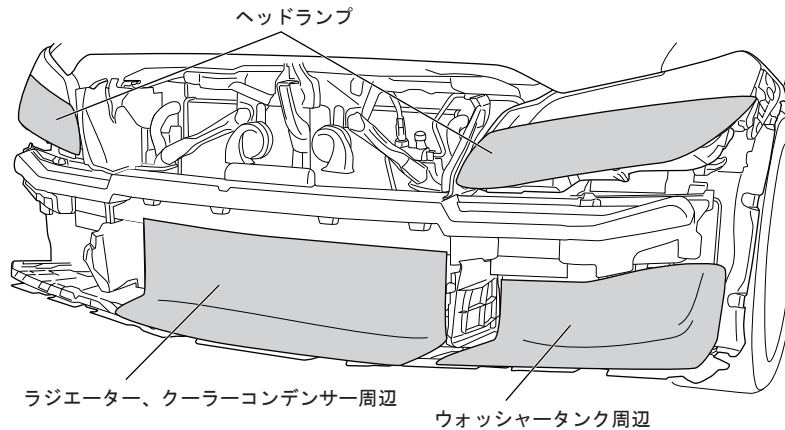
□フロントパフォーマンスダンパー取付準備

1. 該当車両の修理書に従い、車両からフロントバンパーを取り外す。

🗨️ **アドバイス:** ・ 取り外した部品（ボルト、クリップ含む）は、再使用しますので傷つきや紛失がないよう十分に注意して保管してください。
 ・ 各部品を取り外す際は傷つき防止の為、各部を適切に保護シートやテープ等で養生を行ってください。

2. 図1のよう車両各部を保護テープ、保護シート等で養生し、傷つき防止策を施す。

図1

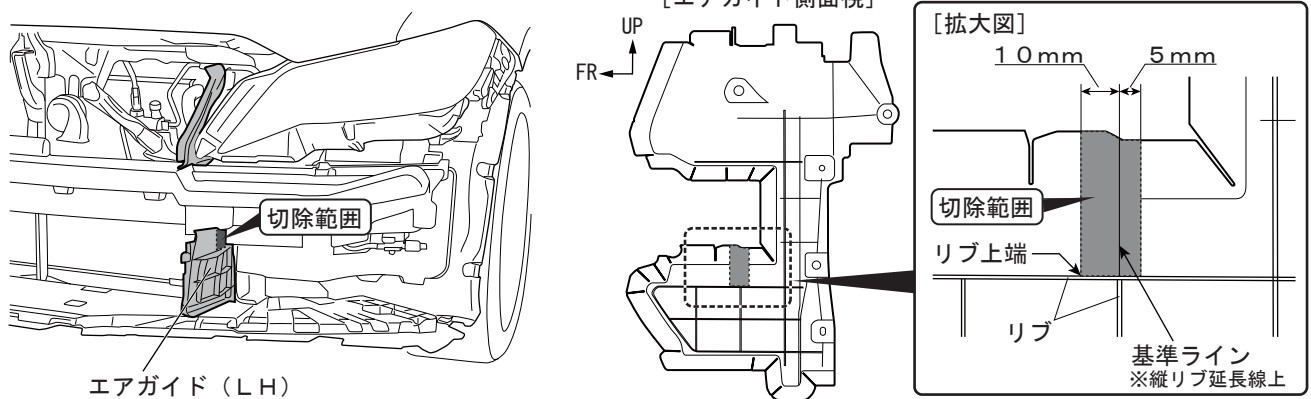


🗨️ **アドバイス:** ・ 特にクーラーコンデンサーは傷つけないよう、厚紙等で保護するなどして注意のうえ作業を行ってください。
 ・ 車両ハーネスやコネクター、各ホース類等も必ず養生テープ等で保護してください。

※以降の作業説明図は作業範囲明確化の為、養生（傷つき防止策）は省略してます。

3. 図2のようにエアガイド（R/L）を図示寸法で計測し、切除範囲をマーキングしてカッター等で切除する。（左右各1箇所）

図2 ※LH図示 左右共通作業

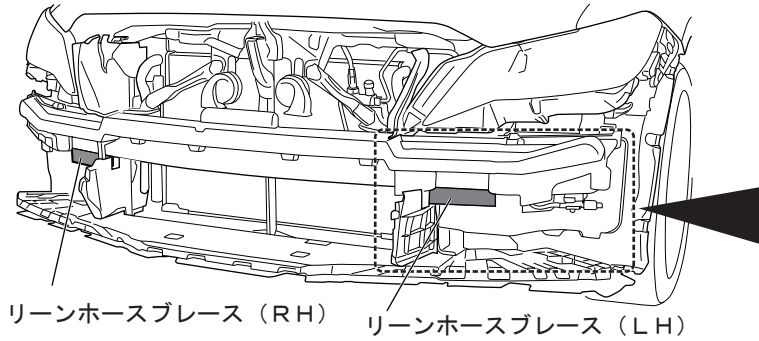


⚠️ **注意:** 切除作業時は、必ず保護具を着用してください。

4. 切除部周囲のバリを除去する。

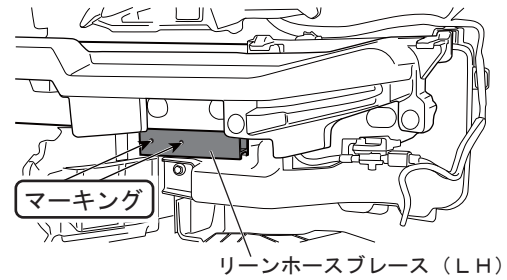
5. 図3のようにフロントバンパーリーンホース下側左右のリーンホースブレース (R/L) を図示寸法で計測し、穴あけ位置をマーキングする。

図3



リーンホースブレース (RH) リーンホースブレース (LH)

※LH図示 左右共通作業



■穴あけ位置寸法

[正面視]

⊕: マーキング

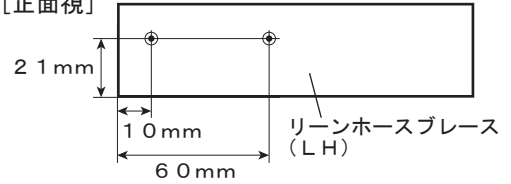
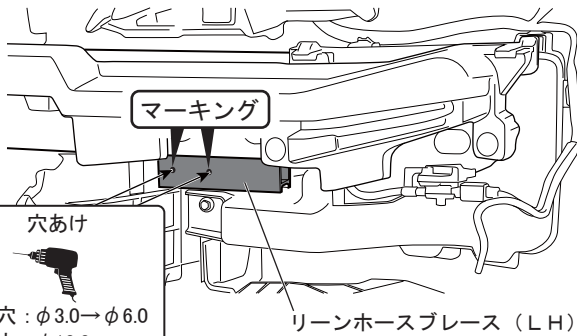


図4 ※LH図示 左右共通作業



下穴 : φ3.0 → φ6.0
本穴 : φ10.0

6. 図4のようにリーンホースブレース (R/L) のマーキングに合わせて下穴をφ3.0→φ6.0の順であけ、φ10.0の本穴をあける。(左右各2箇所)

△注意: 穴あけ加工時は、リーンホースブレース側面から集塵機で切り粉を吸引しながら作業してください。また、作業後は必ず周囲に飛散した切り粉を除去してください。

👉アドバイス: 穴あけ加工時、ドリルは穴あけ面に対して垂直にし、マーキング位置からズレないように注意してください。

△注意: 作業時は保護メガネを着用してください。

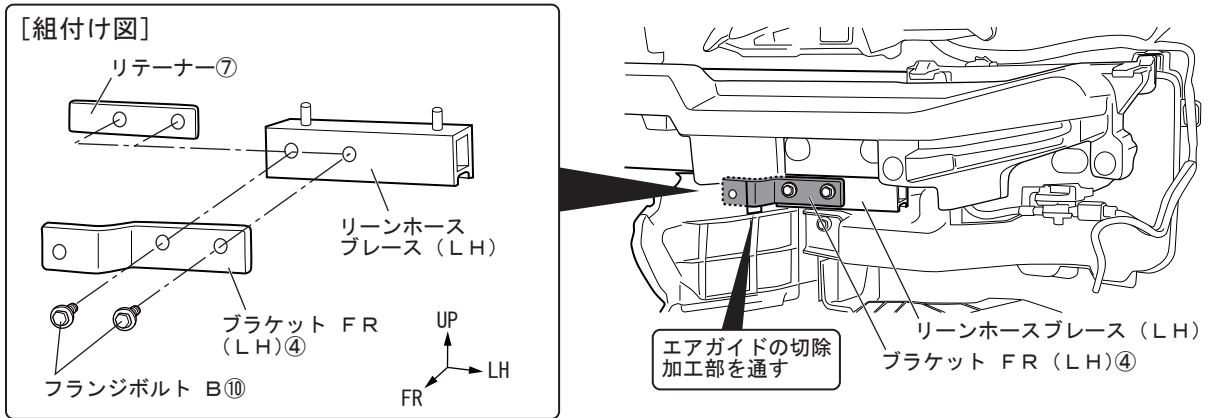
7. 穴周囲のバリを除去する。

※本取付・取扱要領書は、主にLH側を示しており、RH側も同様に行ってください。

□フロントパフォーマンスダンパー取付要領

1. 図5のようにブラケット FR(RH/LH)③④をリーンホースブレースのφ10穴に合わせ、リテーナー⑦およびフランジボルト B⑩で仮固定する。

図5 ※LH図示 左右共通作業



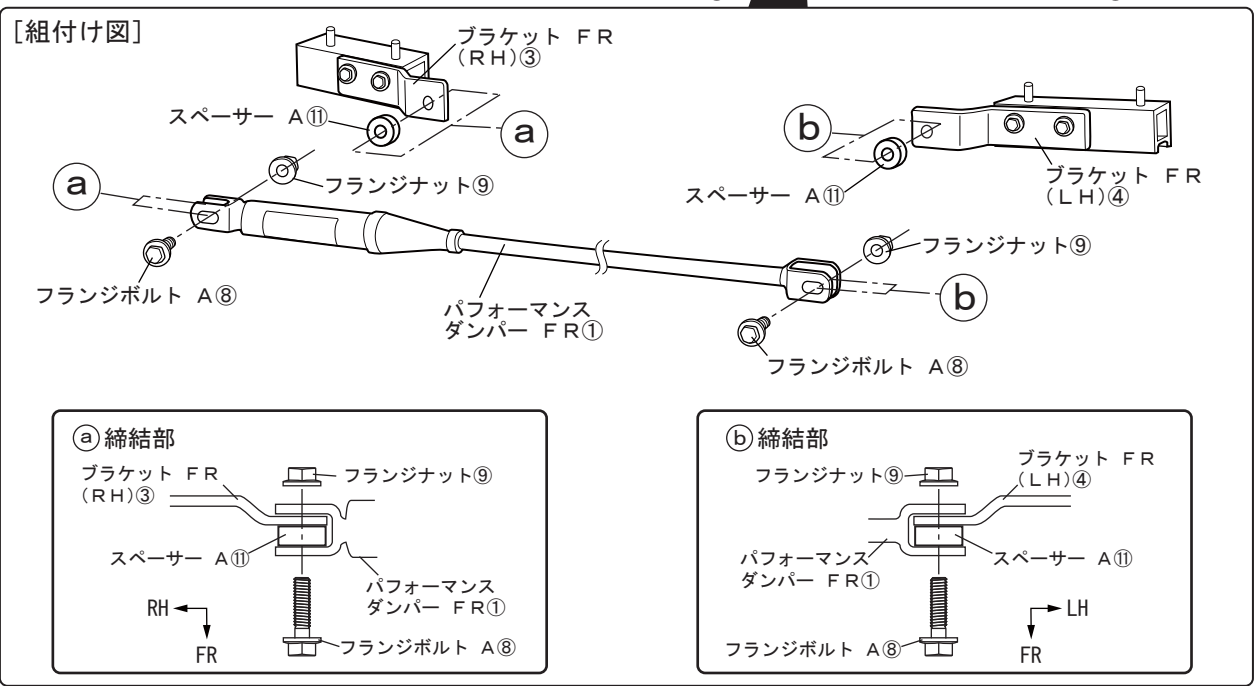
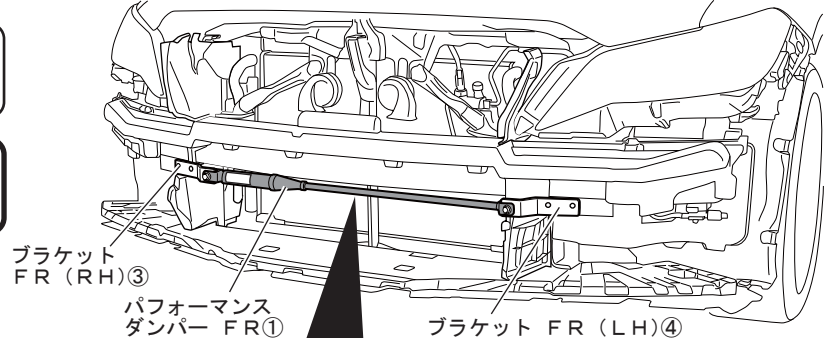
△注意：リーンホースブレース各端部は、鋭利な状態となっています。作業時は必ず保護具を着用し、怪けに注意して作業してください。

2. 図6のようにパフォーマンスダンパー FR①、スペーサー A⑪をブラケット FR(RH/LH)③④の穴に合わせ、フランジボルト A⑧およびフランジナット⑨で仮固定する。

図6

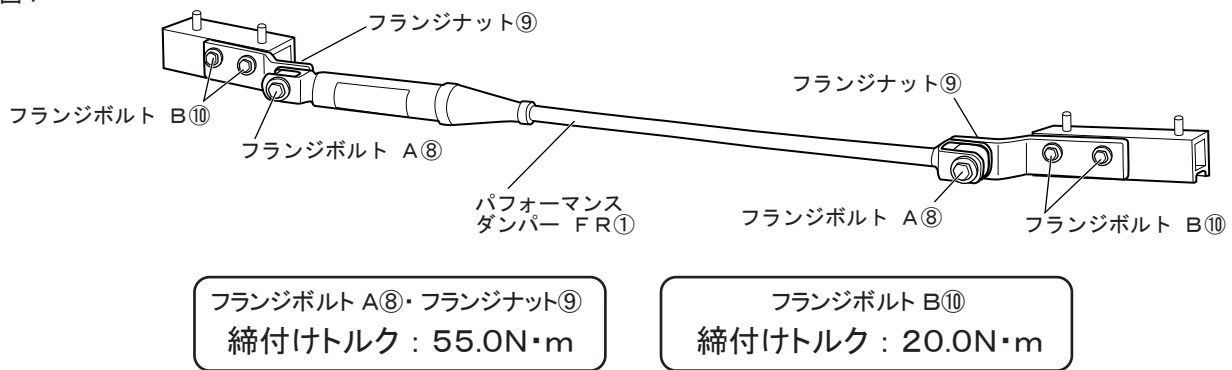
△注意：インパクトレンチは使用しないでください。

シリンダー部のTRDラベルが正面を向くように取り付けてください。



3. 取り付け位置やガタつき等を確認し、仮締めしたフランジボルト A⑧、フランジナット⑨、フランジボルト B⑩を指定トルクで本締めする。

図 7



4. 養生（傷つき防止策）を剥がす。
5. 該当車両の修理書に従い、フロントバンパーを車両に取り付ける。

※本取付・取扱要領書は、主にLH側を示しており、RH側も同様に行ってください。

□リヤパフォーマンスダンパー取付準備

1. 該当車両の修理書に従い、車両からリヤバンパーを取り外す。
2. 該当車両の修理書に従い、車両からリヤバンパーリーンホースを取り外す。

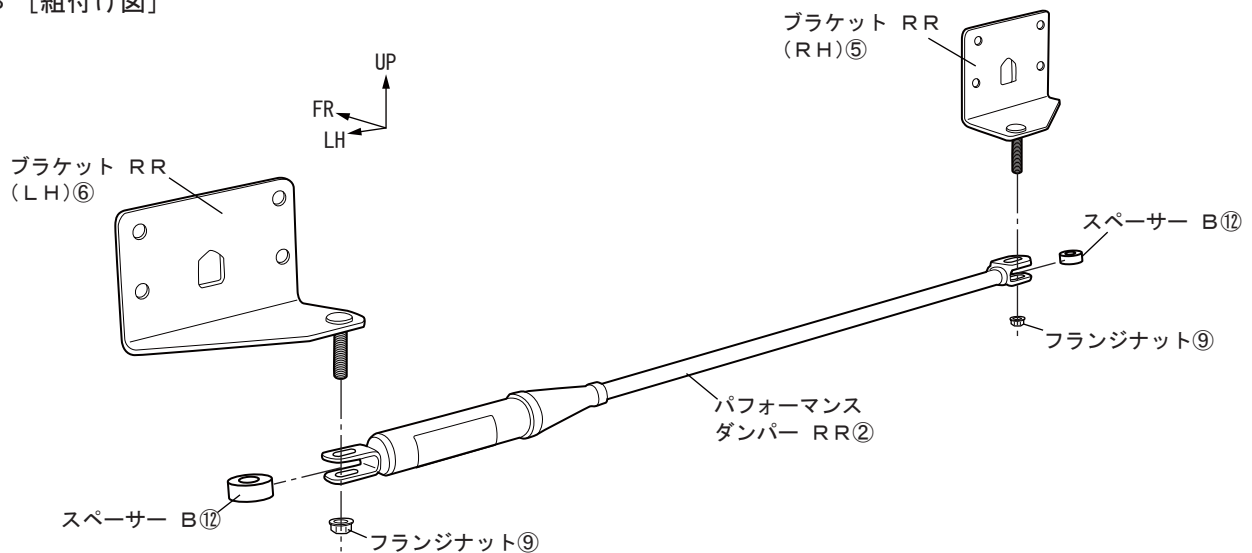
△注意：純正リヤパフォーマンスダンパー装着車両は該当車両の修理書に従い、ダンパーおよびブラケット（R/L）を取り外してください。取り外したダンパーおよびブラケット（R/L）は、使用しません。

👉アドバイス：・取り外した部品（ボルト、クリップ含む）は、再使用しますので傷つきや紛失がないよう十分に注意して保管してください。
・各部品を取り外す際は傷つき防止の為、各部を適切に保護シートやテープ等で養生を行ってください。

□リヤパフォーマンスダンパー取付要領

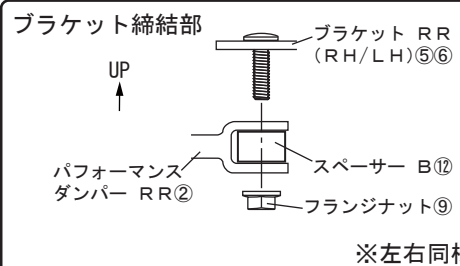
1. 図8のようにパフォーマンスダンパー RR②をブラケット RR(RH/LH)⑤⑥に合わせ、フランジナット⑨、スペーサー B⑫で仮固定する。

図8 [組付け図]



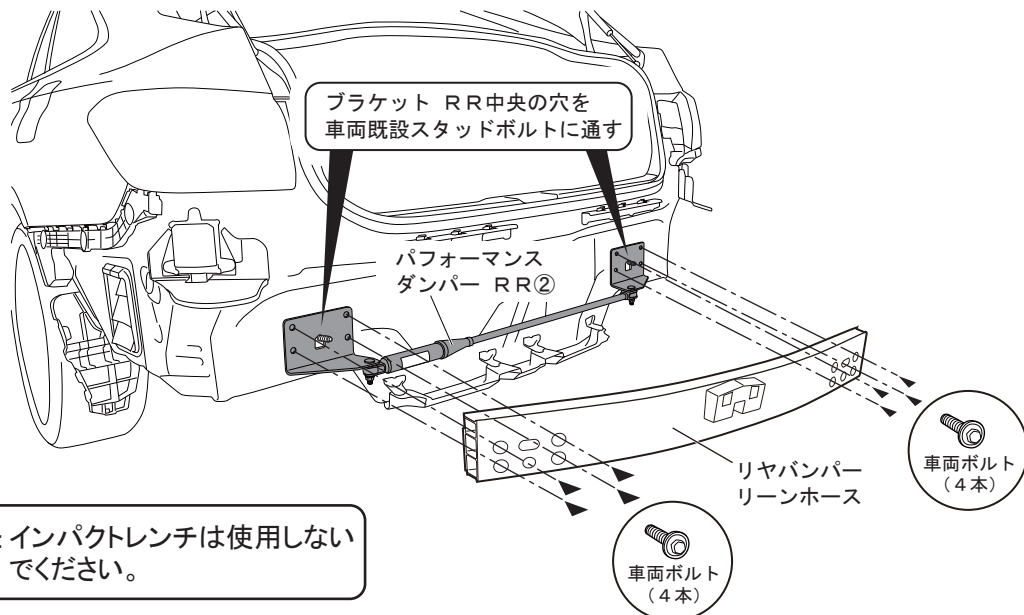
△注意：インパクトレンチは使用しないでください。

シリンダー部のTRDラベルが後方を向くように取り付けてください。



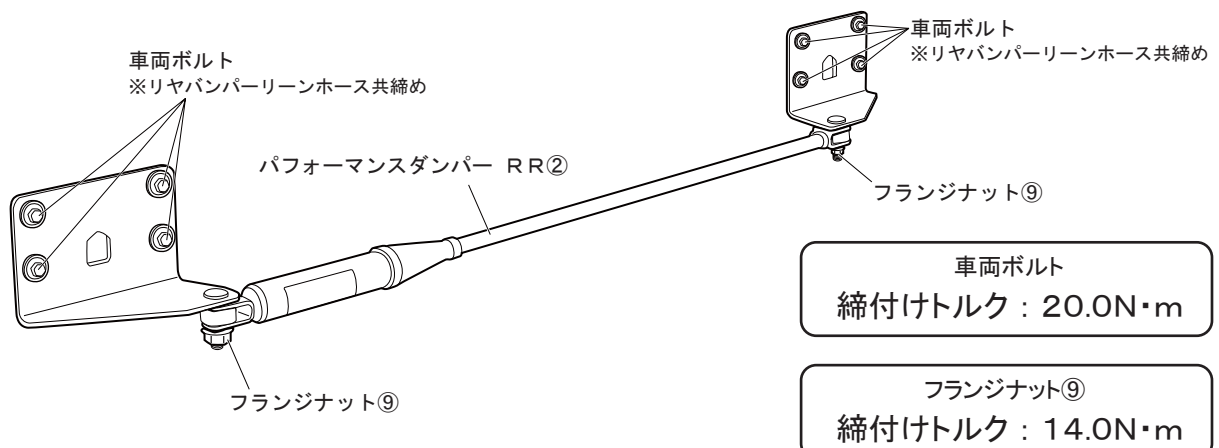
2. 図9のように仮組したパフォーマンスダンパー RR②を車両に合わせ、リヤバンパーリーンホースで挟み込むように車両ボルトを再使用して仮固定する。

図9



3. 取り付け位置やガタつき等を確認し、仮締めした車両ボルト、フランジナット⑨を指定トルクで本締めする。

図10



4. 該当車両の修理書に従い、リヤバンパーを車両に取り付ける。

■取付完了後の点検・注意事項

1. 取付け後数キロの走行を行い、異音等がないことを確認してください。
2. 本取付けに伴い分解・脱着した部位により、再設定・調整が必要となる場合があります。該当車両の修理書(トヨタ自動車(株)発行)に従い、各部の点検・調整・設定を行ってください。

株式会社トヨタカスタマイジング&ディベロップメント
TRD商品問い合わせ窓口
〒222-0002 横浜市港北区師岡町800番地
TEL:045-540-2121 FAX:045-540-2122
<http://www.trdparts.jp/>