



# MS300-26001 メンバーブレース

取付・取扱要領書

この度はTRDメンバーブレースをお買い上げいただきありがとうございます。  
本書には本商品の取付け・取扱いについての要領と注意事項を記載してあります。  
取付け前に必ずお読みのうえ、正しい取付け・取扱いを実施してください。  
なお、本書の取扱い上のご注意(お客様用取扱説明書)は必ずお客様にお渡しください。

● 本商品は未登録車への取付けはできません。必ず車両登録後に行ってください。

## ■ 品番・適合車種

品番	適合	年式	備考
MS300-26001	HIACE	13.11~	標準ボディ・2WD車

・最新の適合情報はTRDカタログサイトをご覧ください。 <http://trdparts.jp/>

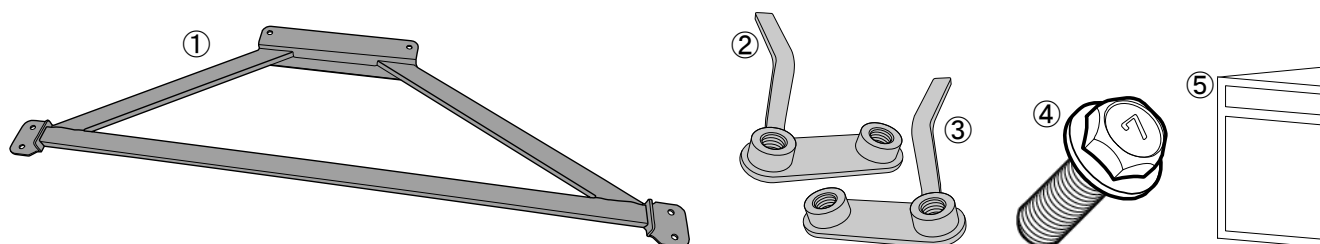
## ■ 構成部品

以下、MS300-26001構成部品

No.	品名	個数	備考
①	メンバーブレース	1	
②	ブラケットA	1	
③	ブラケットB	1	
④	フランジボルト	6	7T強化仕様
⑤	取扱要領書	1	

※確認・本商品が到着後、すぐに本体に破損がないこと、付属品が全て揃っていることを確認してください。

## ■ 構成部品図



## 取付上のご注意（取付作業の方へ）

作業を行う前に必ずお読みになり、安全で確実な取付け作業を行ってください。



### 警告

この内容に従わず、誤った取付け・取扱いを行うと生命の危険または、重大な傷害等を負う可能性がある内容について記載しています。



### 注意

注意事項を守らないで、誤った取付け・取扱いを行うと事故につながったり、ケガをしたり、車両を損傷する等の恐れがある事を記載しています。



### アドバイス

スピーディに作業していただく上で知っておいていただきたいことを記載しています。

### ⓧ やってはいけないこと

### ① 必ず行なっていただくこと



### 警告

- ⓧ 本商品への改造・加工、及び適合車種以外への装着は、重大な事故や故障を招く恐れがありますので絶対に行わないでください。
- ① 本商品の取付け・交換は、該当車両の修理書（トヨタ自動車(株)発行）に従い、本書の注意事項をまもり作業を行ってください。
- ① 取付け作業は規定トルクに従って、確実に締め付けてください。締め付けが不足すると脱落などにより重大な事故や故障を招く恐れがあります。



### 注意

- ① 本商品を取付け前に、本体・構成部品がすべて揃っていること、損傷や不具合が無いことを確認してください。取付け後に発覚した損傷や不具合のクレームには、対応できない場合があります。
- ① 本商品の取付けは、キズ付き防止のため保護シートの上で取扱いを行ない、同時に取付け部位を保護材にて養生をした上で作業を行ってください。取付け作業時のキズ付きや破損に十分に注意してください。

### 脱脂作業について（別添の脱脂作業要領も参考にしてください。）

- ① 脱脂作業を行う際は、清潔なウエスを使用して、ホワイトガソリン、イソプロピルアルコール（IPA）または「(株)タクティー取扱いのシリコンオフ」を使用して確実な脱脂を行ってください。指定以外のシリコンオフは使用しないでください。
- ① 脱脂作業にボディーコーティング等の下地処理剤や、パーツクリーナー、ブレーキクリーナーなどの溶剤は絶対に使用しないでください。正しく脱脂が出来ず浮き、剥がれの原因となります。

### 両面テープについて

- ① 脱脂作業を怠ると両面テープを接着しても剥がれます。
- ① 両面テープは一度貼り付けてから剥がしますと、接着力は低下しますので再貼り付けはできません。
- ① 本商品の両面テープは、環境温度が20℃以下の低温時には接着能力が著しく低下します。温度が不足すると両面テープが剥がれます。
- ① 両面テープの圧着は49N（5kgf）以上（車両が軽く揺れる程度）で確実に行ってください。圧着が不足すると両面テープが剥がれます。
- ⓧ 本商品の取付け後24時間は、洗車や水（水拭きを含む）・雨などが、かからないようにしてください。装着後の注意事項を守らなかった場合、製品の浮き、剥がれの原因となります。

### 未塗装品の塗装作業について

- ① 本商品は塗装前に下地処理が必要です、必ずサフェーサー塗装から始めてください。
- ① 本商品に塗装をする際は、両面テープを全面マスキングしてください。
- ① 乾燥させる際は製品の変形の無いよう固定してください。又、乾燥温度が高くと変形やひび割れを起こしますので70℃以下で乾燥させてください。

### 取付けが終わったら

- ① 取付け後、本商品と車両との干渉が無いことを確認してください。
- ① 作業にバッテリーのマイナス端子を外した場合は、作業終了後にシステム設定・確認を行ってください。

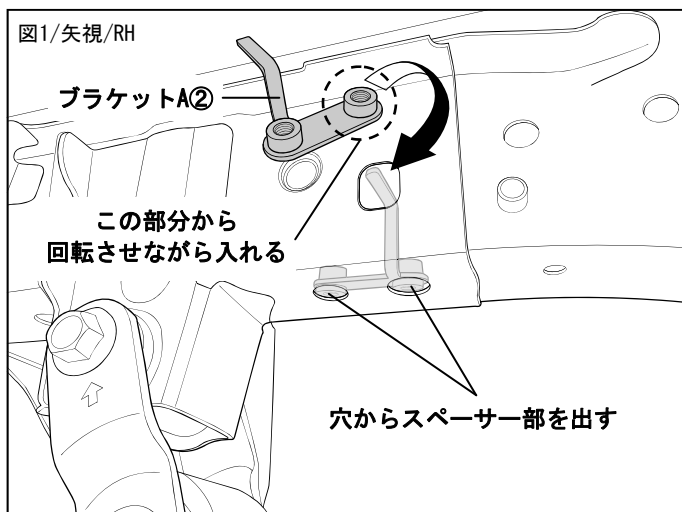
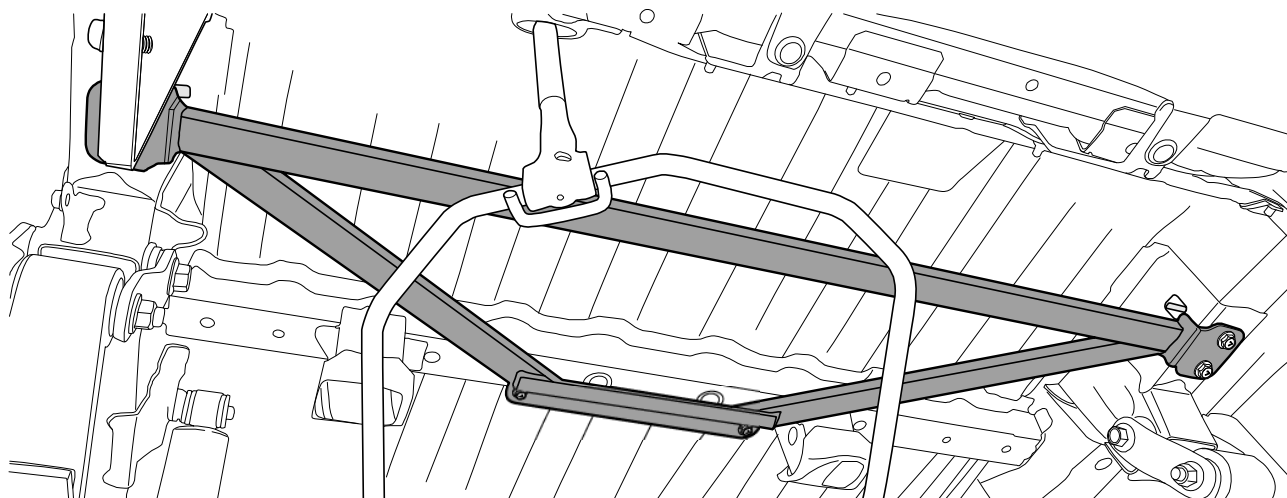
## ■ 目次

1. 表紙、適合表、構成部品表、構成部品図 . . . . . 1
2. 取付け・取扱いご注意(作業の方へ) . . . . . 2
3. 目次、取付けに必要な工具・保護具・消耗品、取付構成図 . . . . . 3
4. 取付け要領 . . . . . 3～4
5. 取付け後の確認・点検 . . . . . 4

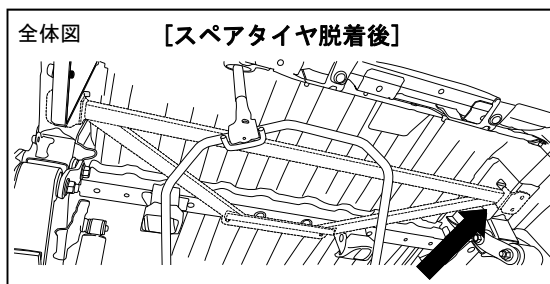
## ■ 取付けに必要な工具・保護具・消耗品

・ 一般工具 ・ 軍手 ・ 保護シート ・ 保護テープ ・ 清潔なウエス

## ■ 取付構成図



## □ 取付け準備



1. オーナーズマニュアルを参照しスペアタイヤを取外す。
2. 図1を参照しブラケットA②の破線部を車両フレームの穴から回転させながら入れ、図のように置く。


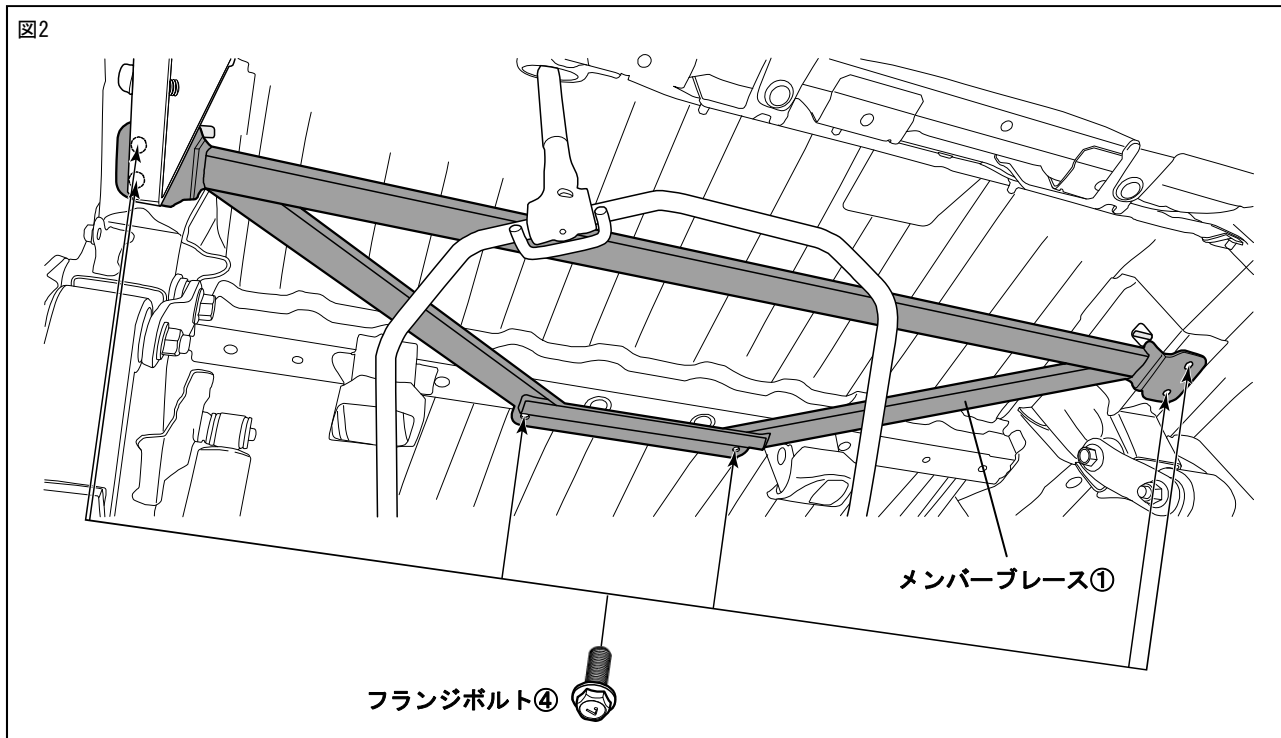
 **アドバイス**：作業は左右同様に行ってください。

図2



### □取付け

1. 図のようにメンバーブレース①を車両フレームにあてがい、フランジボルト④で仮締めする。(6箇所)
2. メンバーフレーム①を軽く揺すり、車両フレームの穴からブラケットA②及びブラケットB③のスペーサー部が出ていることを確認し、仮締め部を本締めする。  
【締め付けトルク:18N・m】

⚠ 注意：作業は必ず2人以上で行い、脱落に注意してください。

⚠ 注意：ボルトの締め付け時は、ブラケットを保持して締め付けてください。

⚠ 注意：エアーツール、インパクトレンチ等は使用しないでください。

### □取付け完了後の点検・注意事項

1. メンバーブレースがボルトで車両へ確実に取付けられているか確認する。
2. 製品及び車両各部に緩みやガタ、干渉等無いことを点検する。
3. 取付け後、試走を行い、異音やガタつき、干渉などが無いことを確認する。