

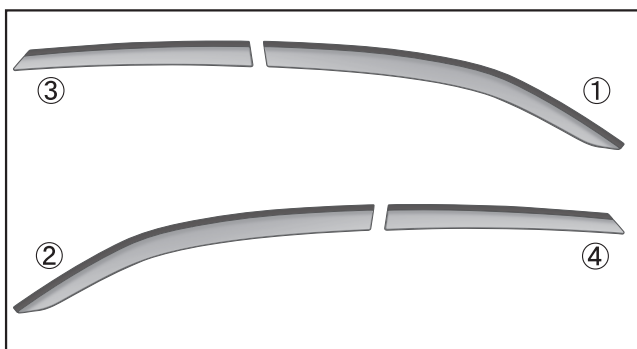
サイドバイザー

取付要領書

品番

08162-52160

構成部品



補給部品

No	品名		品番	個数
①	サイドバイザー 黒 SUS モール仕様 (フロント用)	R H	08163-52161	1
②		L H	08163-52162	1
③	サイドバイザー 黒 SUS モール仕様 (リヤ用)	R H	08163-52165	1
④		L H	08163-52166	1

取り付けに必要な工具等

ウエス、脱脂剤等【イソプロピルアルコール (IPA) 純度 100%推奨】、ドライヤー、スケール、マスキングテープ

取り付け上の注意事項

この取付要領書では安全な作業をしていただくため、特にお守りいただきたいことを次のマークで表示しています。

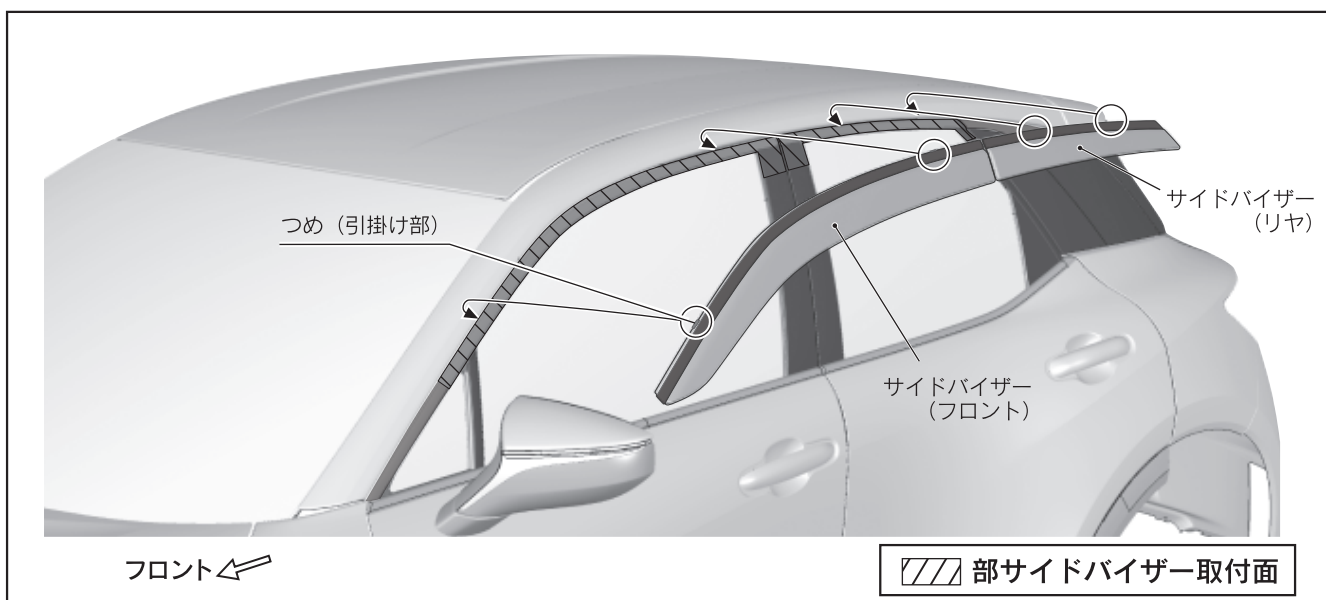
▲ 注意 … 注意事項を守らないと事故につながったり、ケガをしたりする等の恐れがあることを記載しています。

■ 注意 … 注意事項を守らないと車両や装備品が破損する等の恐れがあることを記載しています。

🔊 アドバイス … スピーディーに作業していただく上で知っておいていただきたいことを記載しています。

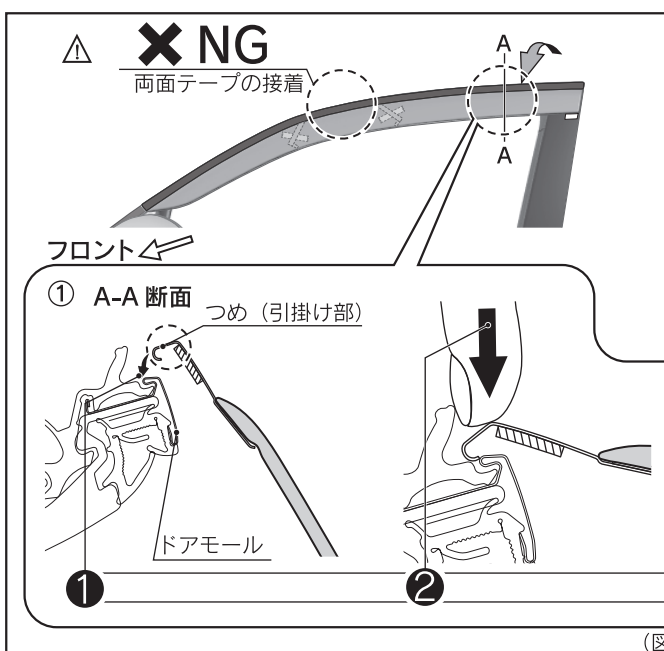
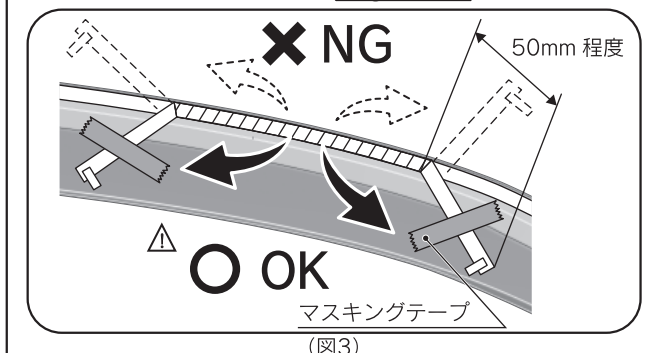
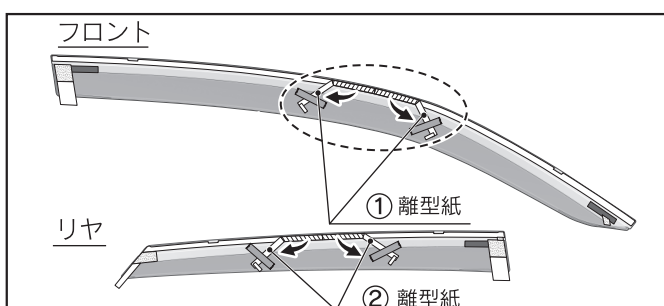
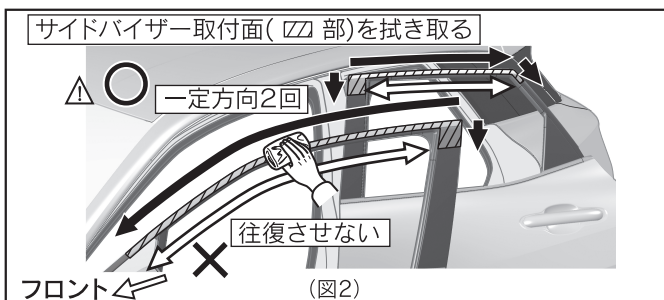
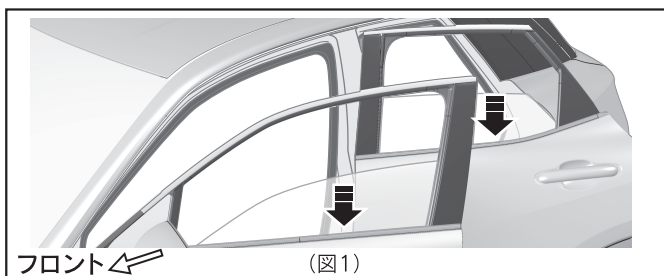
(1) 脱脂剤等を使用される場合は、火気に十分注意してください。

取付概要



取付要領

本取付要領は左側を示します。右側も同様に行ってください。



・取付面の拭き取り

- (1) ドアを開け、窓ガラスを下げる。(図1)
- (2) サイドバイザー取付面(ZZZ 部)の汚れ、油分や水分を脱脂剤等で確実に拭き取る。(図2)

注意

- ・取付面の拭き取り作業は必ず行ってください。拭き取りが不十分な場合、剥がれ、水入り、異音発生の原因となります。
- ・往復の拭き取りは行わず、一定方向に2回以上拭き取りを行ってください。

・取り付け前準備

- (1) ①②両面テープ中央部のスリットの離型紙を50mm程度剥がし、下方向に折り曲げ、マスキングテープで固定する。(図3)

注意

- ・両面テープ離型紙を必要以上に剥がすとテープが接着してしまい取り付け作業ができなくなります。
- ・サイドバイザー接着の際につめ(引掛け部)が邪魔になって剥がせなくなりますので、両面テープ離型紙は必ずサイドバイザー下方向に折り曲げてください。
- ・サイドバイザーモール部の保護テープを剥がさないでください。

・サイドバイザー(フロント用)の位置決め

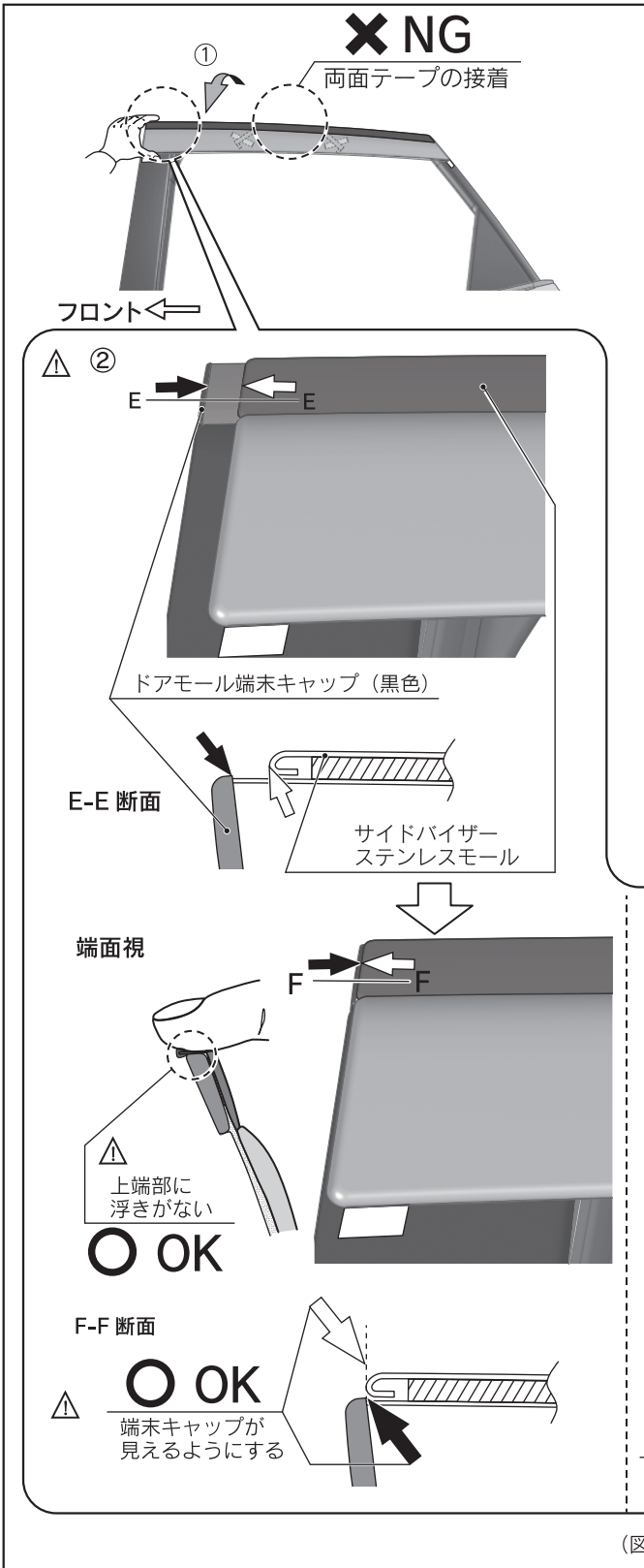
- (1) ①サイドバイザーステンレスモール上端の後側つめ(引掛け部)をドアモールに引掛ける。(図4)

注意

- ・サイドバイザーの位置決めができなくなりますので、両面テープ離型紙を剥がした中央部へが、接着してしまわないよう注意して取り付け作業を行ってください。
- ・また、サイドバイザーの貼り直しは、接着力の低下及び変形、異音、風切音の発生原因になりますので、絶対に行わないでください。

アドバイス

- ・①サイドバイザーを斜めにして、つめ(引掛け部)をドアモール上端にあてがい、②上から指で押さえるようにはめ込み、③サイドバイザーを車両に合わせ取り付け手順を進めると、車両につめ(引掛け部)を引掛け易くなります。



(図7)

・サイドバイザー（リヤ用）の位置決め

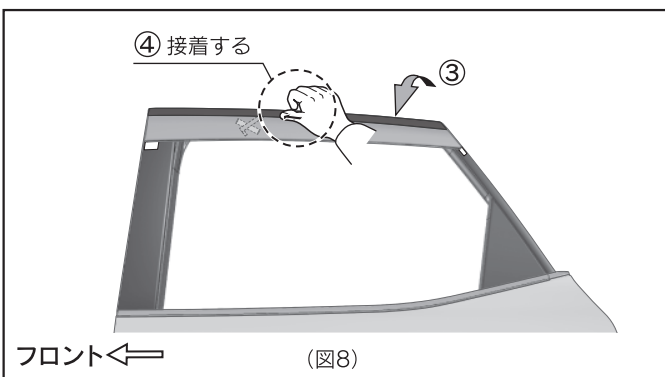
- (1) ①サイドバイザーステンレスモール上端の前側つめ（引掛け部）をサイドバイザー（フロント用）と同じ要領でドアモールに引掛ける。（図7）
- (2) ②サイドバイザーステンレスモール前端部がドアモール端末キャップ（黒色）より後側にあり、上端部に浮きがないことを確認する。（図7）
前側にあたり、上端部に浮きがある場合は、正しい位置に合わせる。

注意

・サイドバイザーの貼り直しは、接着力の低下及び変形、異音、風切音の発生原因になりますので、絶対に行わないでください。

▲ 注意

・サイドバイザーステンレスモール前端をドアモール端末キャップ（黒色）より前側に取り付けたり、上端部が浮いた状態で取り付けますと、車両との干渉やケガをする恐れがあります。



- (3) ③サイドバイザーステンレスモール上端の後側つめ（引掛け部）をサイドバイザー（フロント用）と同じ要領でドアモールに引掛ける。（図8）
- (4) ④サイドバイザー位置決め後、両面テープ離型紙を剥がしてある中央部を接着する。（図8）



・サイドバイザーの接着

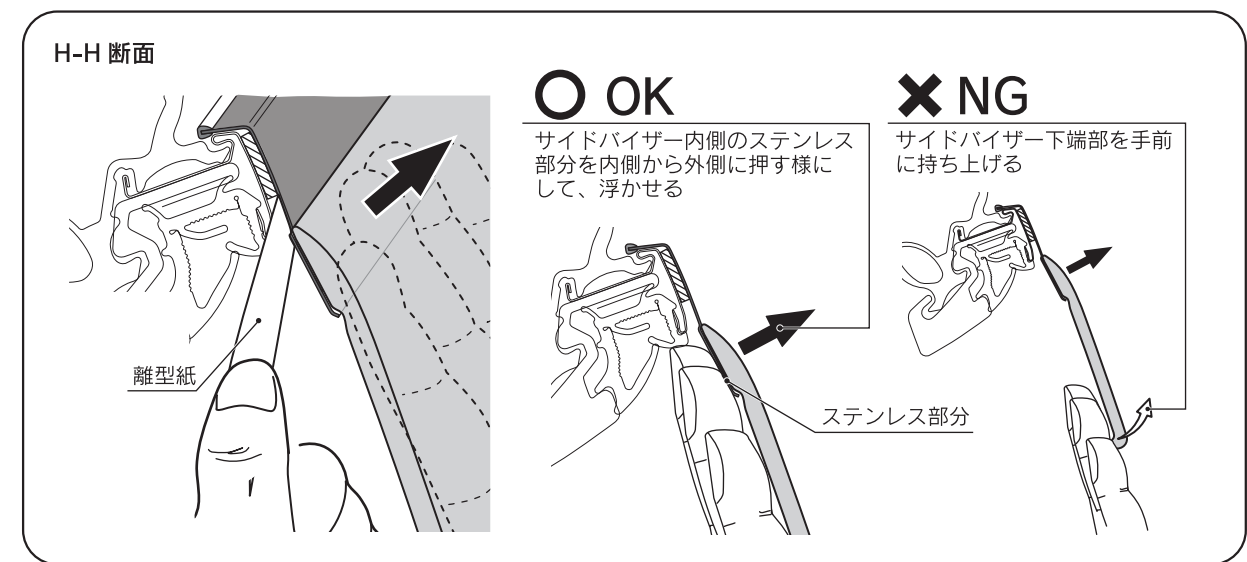
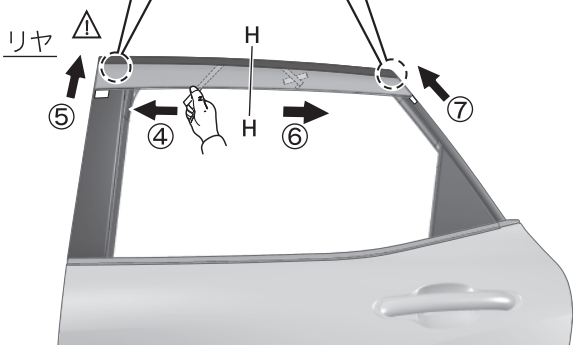
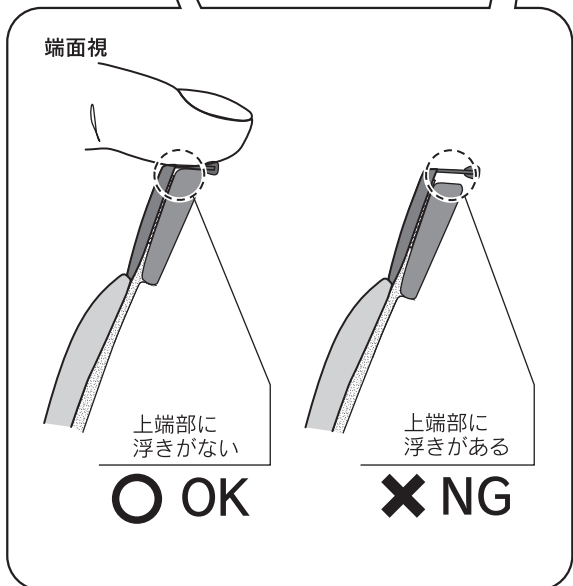
- (1) 位置決めが確実にされている事を確認する。
- (2) サイドバイザー上端部が浮き上がらないよう指で押さえながら、両面テープ離型紙を①～⑦の順に矢印←の方向にねじれないように剥がし、サイドバイザーをドアモールに接着する。(図9)

注意

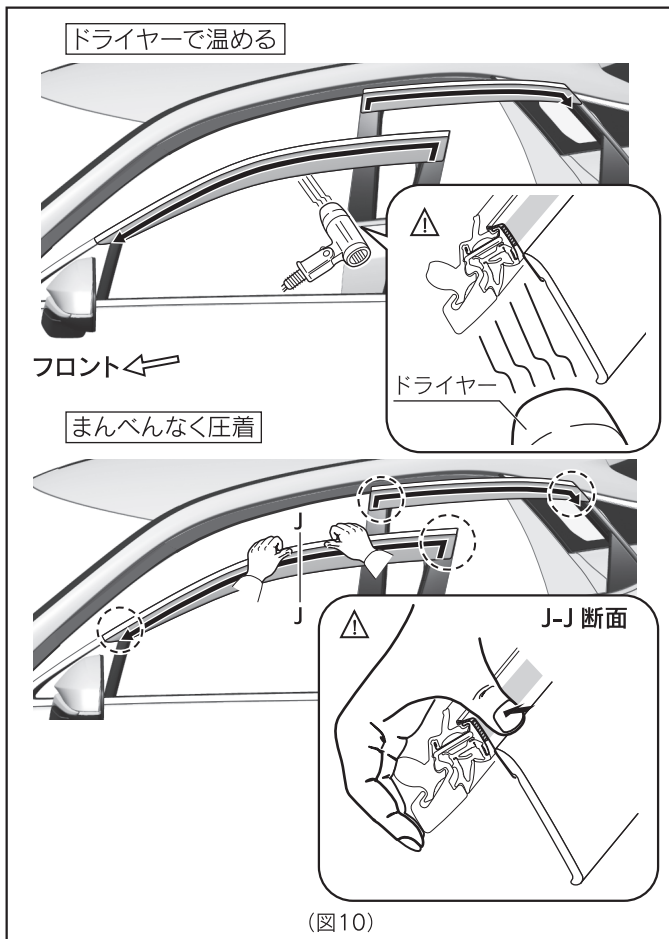
- ・特に先端部や後端部は、サイドバイザー剥がれや風切り音の発生の原因になりますので、確実に接着してください。
- ・離型紙①④⑥が剥がれなくなりますので、②⑤⑦を先に剥がさないでください。

アドバイス

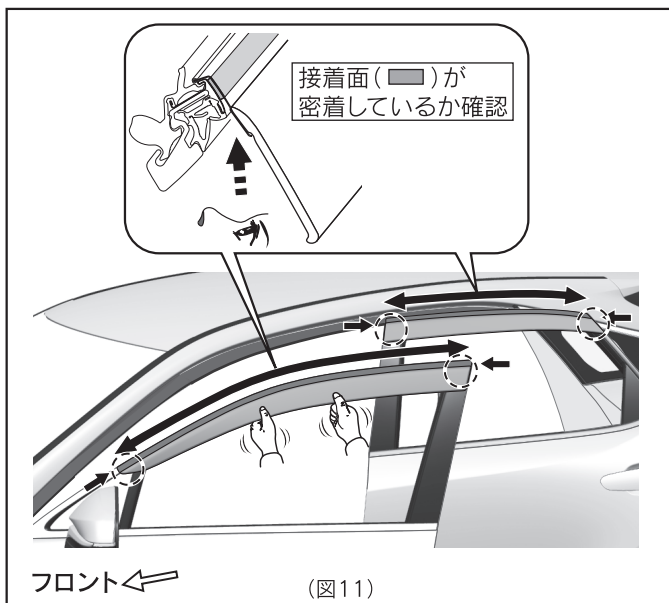
- ・離型紙①③④⑥を剥がす時は、サイドバイザーと車両の間にスキができるようにサイドバイザー内側のステンレス部分を内側から外側に押すようにして、浮かせる
- ・サイドバイザー下端部を手前に持ち上げても剥がし易くなりません。



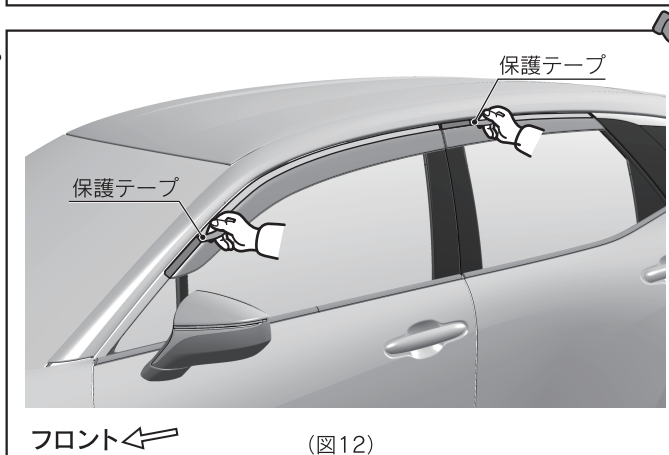
(図9)



(図10)



(図11)



(図12)

・接着面の加温及び圧着

- (1) サイドバイザー接着面を、まんべんなくドライヤーで約30秒間、人肌(約40℃)程度に温めた後、手で挟みこむように49N以上の力(少なくとも車両が揺れる程度)で圧着する。(図10)

注意

- ・両面テープ接着面、特に前端や後端(○部)は確実に圧着してください。圧着不足で浮いた状態の場合、剥がれ、水入り、異音発生の原因となります。

▲注意

- ・圧着不足で浮いた状態の場合、ケガの原因となります。
- ・図と逆方向に圧着されるとサイドバイザー(フロント用)後端、サイドバイザー(リヤ用)先端でサイドバイザーステンレスモール端末が車両からはみ出し、車両との干渉やケガをする恐れがありますので、圧着は必ず矢印←の方向に行ってください。
- ・やけどには十分に注意して作業してください。

👉アドバイス

- ・車両とサイドバイザーを指で挟むように作業すると圧着作業がし易くなります。

・取り付け後の確認

- (1) サイドバイザーを下、前端と後端(○部)からのぞき込み、両面テープ接着面(■部)が取付面全体に密着しているか確認する。(図11)
- (2) サイドバイザーを軽く手前に引き、確実に取り付いている事を確認する。(図11)

注意

- ・取り付け後20分程度は雨、水等でぬれないように必ず放置してください。両面テープ剥がれの原因となります。

- (3) サイドバイザーモール部の保護テープを剥がす。(図12)