

トヨタ純正

サイドバイザー

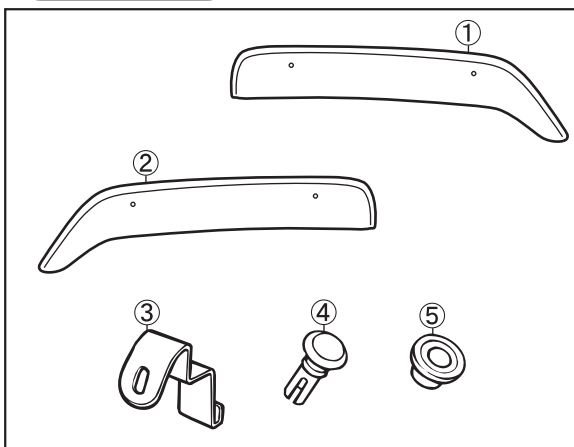
取付要領書

このたびは、トヨタ純正サイドバイザーをお買い上げいただきありがとうございます。
本書は、サイドバイザーの取付要領について記載してあります。
取り付け前に必ずお読みいただき、正しい取り付けを行ってください。

品番

74310-37F80

構成部品



補給部品

No	品名	品番	個数
①	サイドバイザー	RH 74351-37060	①、③×2、 ④×2、⑤×2
②		LH 74352-37060	②、③×2、 ④×2、⑤×2
③	ブラケット	74306-37080	4
④	リベット		4
⑤	キャップ		4

取り付けに必要な工具等

ウェス、脱脂剤等【イソプロピルアルコール(IPA)純度100%推奨】ドライヤー、スケール、マスキングテープ

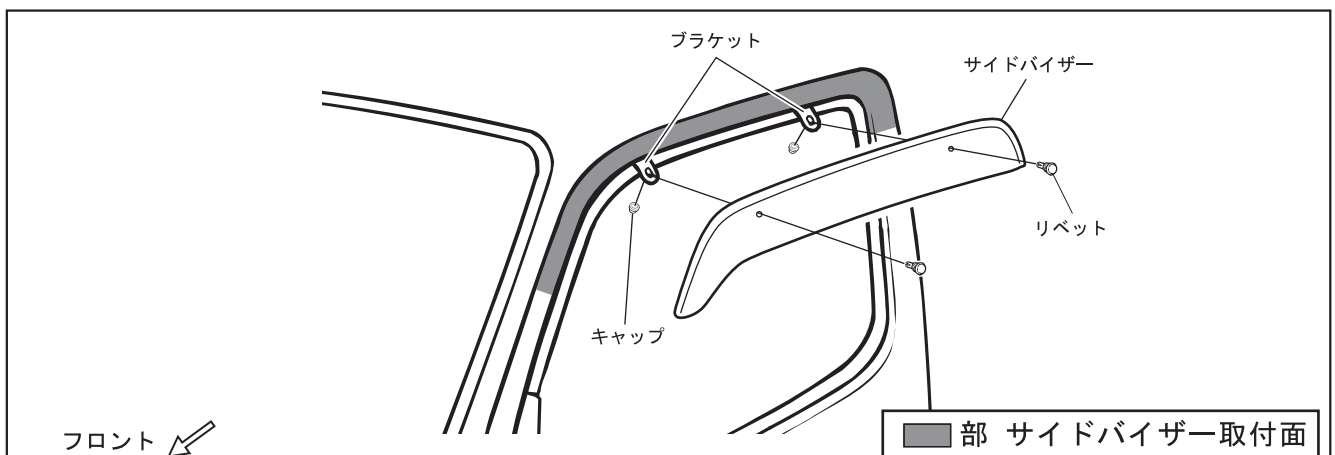
取り付け時の注意事項

(1) この取付要領書では安全な作業をしていただくため、特にお守りいただきたいことを次のマークで表示しています。

⚠ 注意	注意事項を守らないと事故につながったり、ケガをしたり、車を損傷するなどの恐れがあることを記載しております。
👉 アドバイス	スピーディーに作業していただく上で知っておいていただきたいことを記載しています。

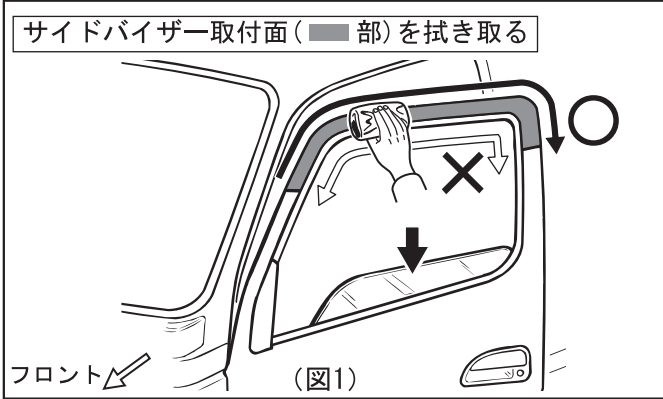
(2) 脱脂剤等を使用される場合は、火気に十分注意してください。

取付概要



取付要領

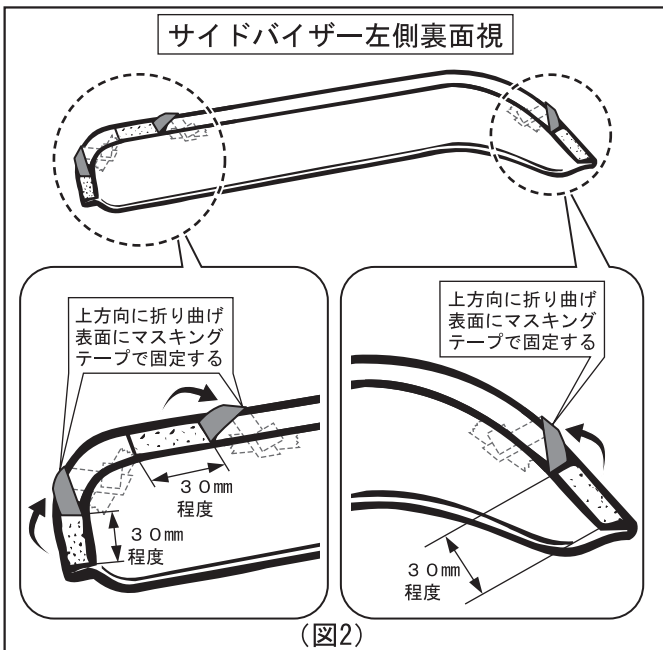
アドバイス 本取付要領は左側を示します。右側も同様に行ってください。



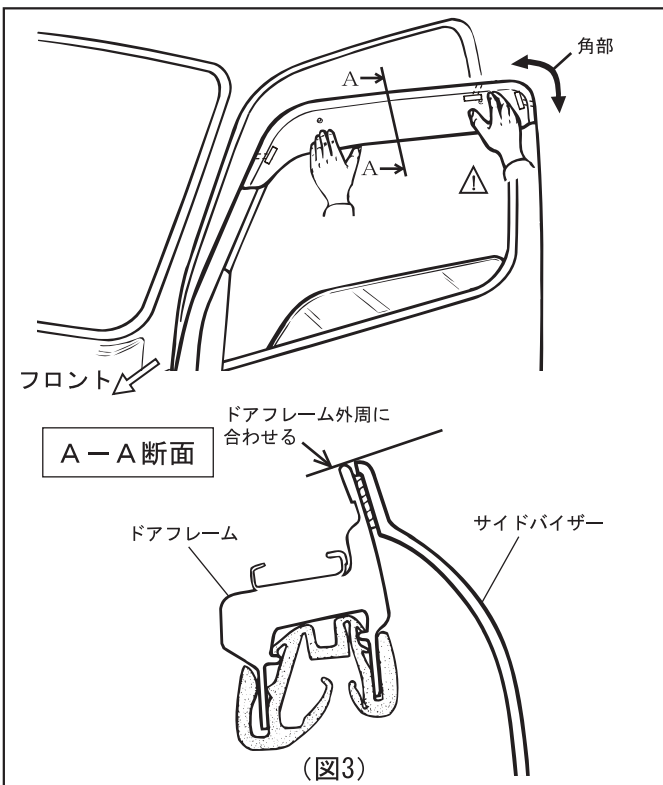
- ・取付面の拭き取り
 - (1) ドアを開け、窓ガラスを下げる。(図1)
 - (2) サイドバイザー取付面(■部)の水分、汚れや油分を脱脂剤等で確実に拭き取る。(図1)

アドバイス

- ・取付面の拭き取り作業は必ず行ってください。拭き取りが不十分な場合、剥がれ、水入り、異音発生の原因となります。
- ・往復の拭き取りは行わず、一定方向に2回以上拭き取りを行ってください。



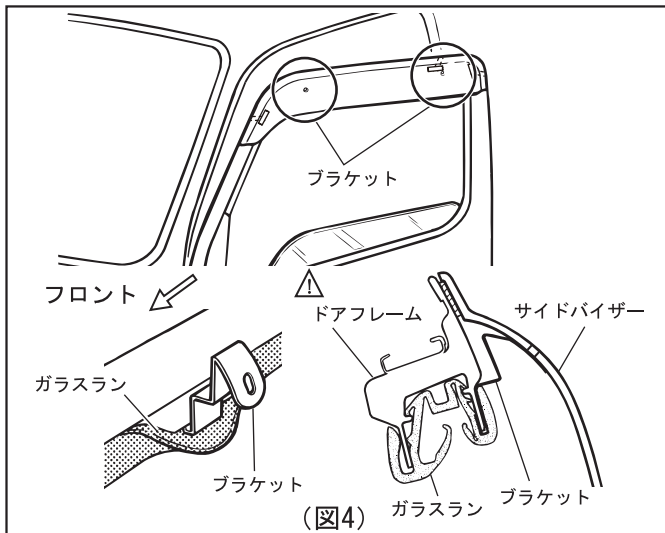
- ・取り付け前準備
 - (1) サイドバイザー両端の両面テープ離型紙をタグテープから剥がし、サイドバイザー表面にマスキングテープで固定する。(図2)



- ・サイドバイザーの位置決め
 - (1) サイドバイザー後端をドアフレーム後端外周(角部)に合わせて接着を行い、サイドバイザーとドアフレーム外周が合うようにサイドバイザー中央部を片手で押さえたまま先端部を接着する。(図3)

注意

- ・サイドバイザー後端をはみ出して取り付けますと、車両との干渉やケガをする恐れがあります。



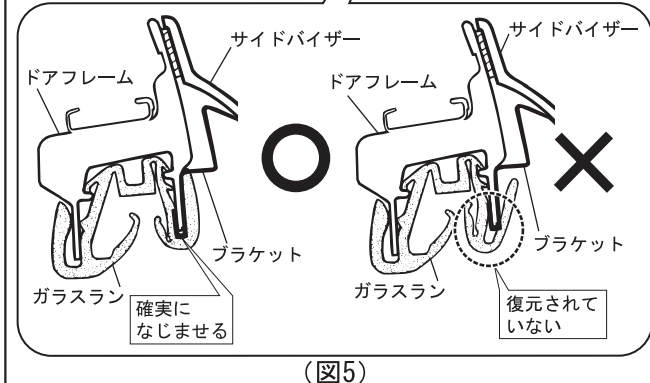
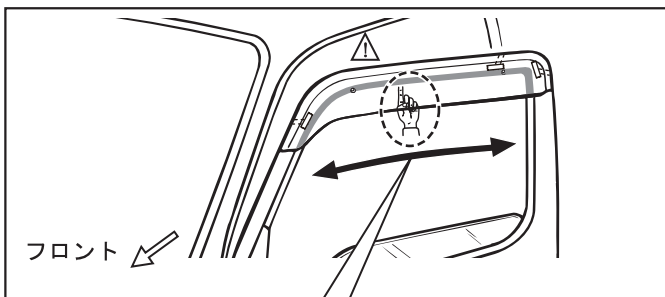
(図4)

・ブラケットの取り付け

- (1) サイドバイザー取付穴に合わせて部分的にガラスランをめくりながら、ブラケットをドアフレームへ取り付ける。
(図4)

▲ 注意

- ・必ずブラケットが確実に取り付けられている事を確認してください。



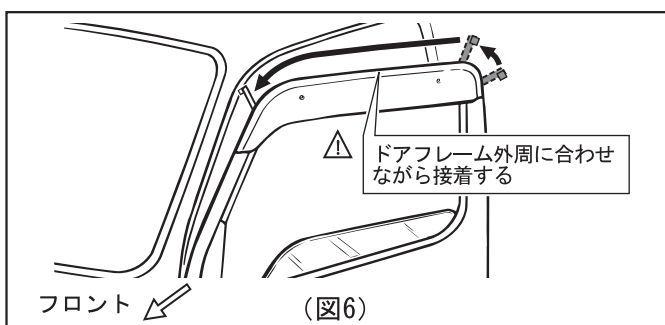
(図5)

・ガラスランの復元

- (1) ガラスランをはめ込み、指でドアフレーム、ブラケットになじませる。
(図5)

▲ 注意

- ・ガラスランを元の状態に戻さないとガラスラン噛み込みの原因となります。



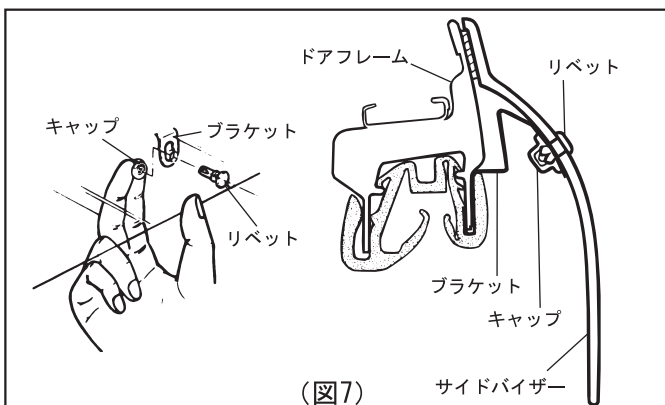
(図6)

・サイドバイザーの接着

- (1) サイドバイザー位置決めが確実にされている事を確認する。
- (2) 両面テープ離型紙がねじれないように剥がし、サイドバイザーを接着する。
(図6)

▲ 注意

- ・サイドバイザーを必ずドアフレーム外周に合わせてながら接着してください。ずれた状態で取り付けますと、車両との干渉やケガ、また、剥がれ、水入り、異音発生の原因となります。

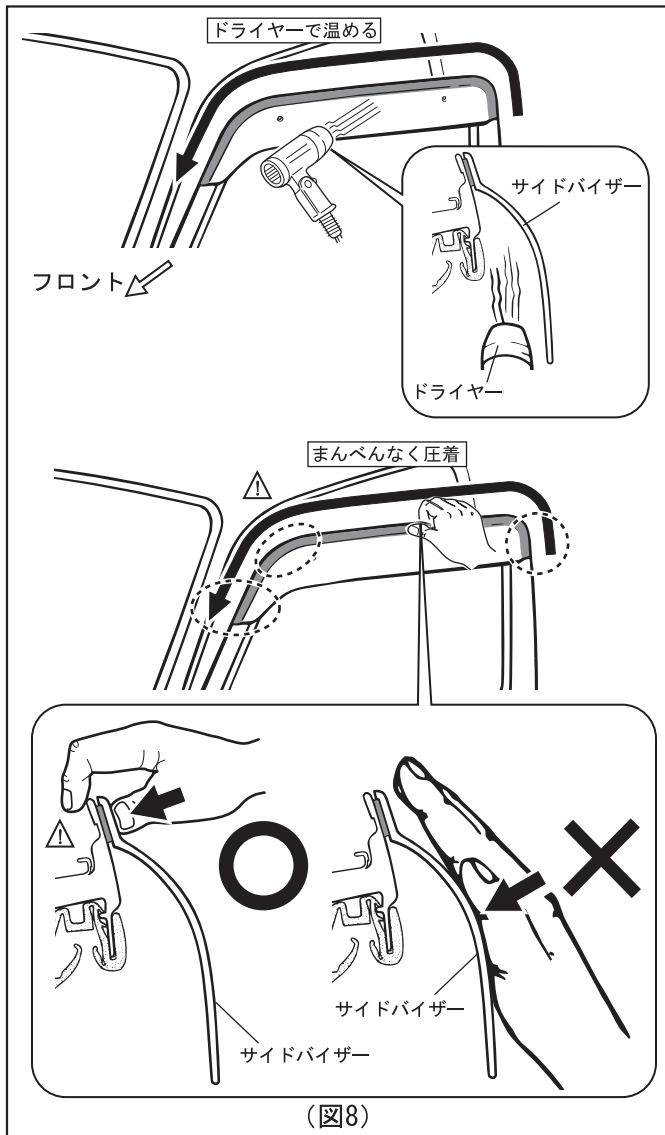


(図7)

- (3) サイドバイザーとブラケットをリベットとキャップで固定する。(図7)

▲ 注意

- ・固定する時には、キャップの座の部分に指をあてて押し込んでください。



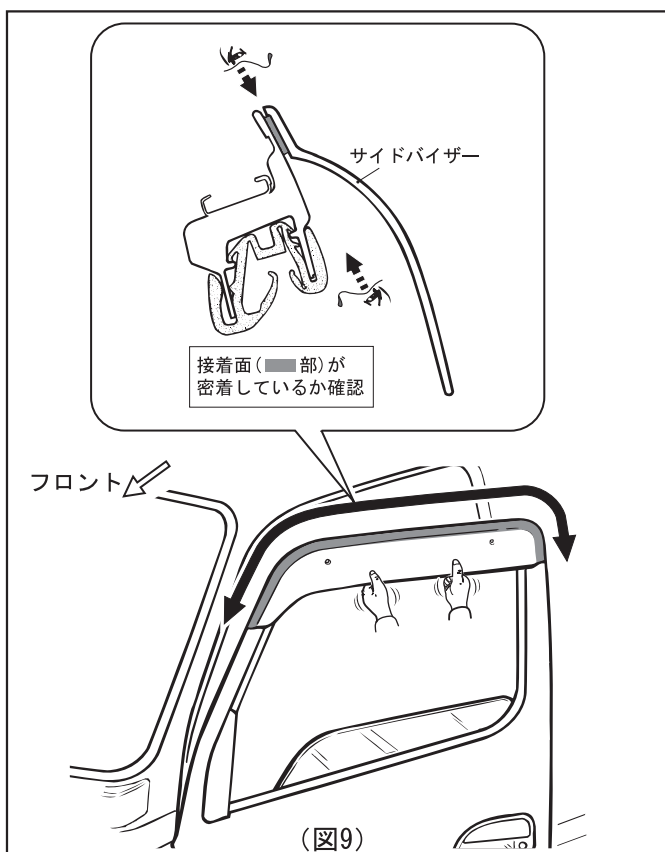
(図8)

・接着面の加温及び圧着

- (1) 両面テープ接着面(■部)を、まんべんなくドライヤーで約30秒間、人肌(約40℃)程度に温めた後、手で挟みこむように49N以上の力(少なくとも車両が揺れる程度)で圧着する。(図8)

▲ 注意

- ・両面テープ接着面、特に前端や後端(○部)は、確実に圧着してください。圧着不足で浮いた状態の場合、ケガや剥がれ、水入り、異音発生の原因となります。
- ・やけどには十分に注意して作業してください。



(図9)

・取り付け後の確認

- (1) サイドバイザーを上下からのぞき込み、両面テープ接着面(■部)が取付面全体に密着しているか確認する。(図9)
- (2) サイドバイザーを軽く手前に引き、確実に取り付いている事を確認する。(図9)

▲ 注意

- ・取り付け後20分程度は、雨、水等でぬれないように必ず放置してください。両面テープ剥がれの原因となります。