

お客様用

トヨタ純正

ラゲージサイドトリムカバー (シートバック)

取扱書

このたびは、トヨタ純正「ラゲージサイドトリムカバー(シートバック)」をお買い上げいただきありがとうございました。
ご使用前に必ずこの取扱書をお読みいただき、記載された内容に従って正しくお使いください。

この取扱書では安全にご使用いただく為、
特にお守りいただきたいことを次のマークで表示しています。

注意

... 注意事項を守らないと車両や装備品が破損する等の
恐れがあることを記載しています。

ラゲージサイドトリムカバーについて

車両のセカンドシート裏面に取り付けて使用します。
ラゲージルームに物を積載した際の傷付き・汚れを軽減します。

ご不明な点はお買い求めのトヨタ販売店へお問い合わせください。

トヨタ自動車株式会社

取扱上の注意事項

注意

1. ラゲージサイドトリムカバー(シートバック)の取り付け・取りはずし方法は本書に従い、正しい手順でおこなってください。
取付不良のまま使用すると、本製品の脱落、もしくは車両を傷付けるおそれがありますので、確実に固定してください。
2. 本製品に突起物や鋭利なものを近づけたり置いたりしないでください。
表面の傷や破損の原因になります。
3. 火気などの熱に近づけないでください。変形・破損の原因になります。
4. 指定の取付場所以外には取付けないでください。

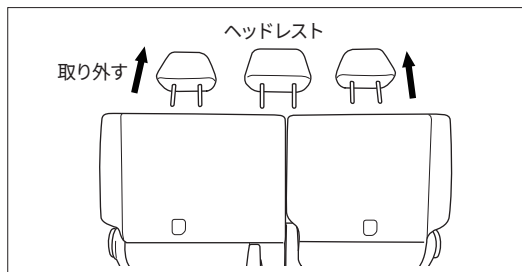
お手入れについて

注意

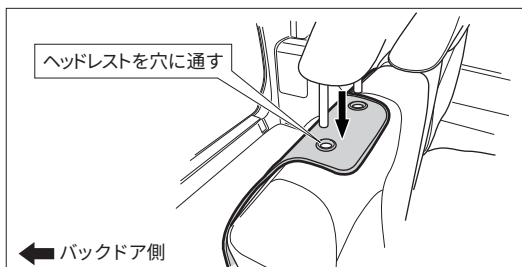
1. 汚れた場合は水または薄めた中性洗剤を布に含ませ拭き取ってください。
2. ベンジン・シンナー等の有機溶剤の使用はしないでください。
表面の傷や破損の原因になります。
3. アイロン掛けをしないでください。変形やシワの原因になります。
4. 洗濯・クリーニングをしないでください。変形やシワの原因になります。

ご使用方法

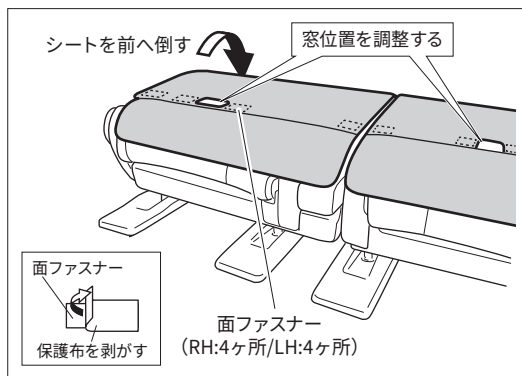
●取り付け方法



1) 後席シートからヘッドレストを取り外します。



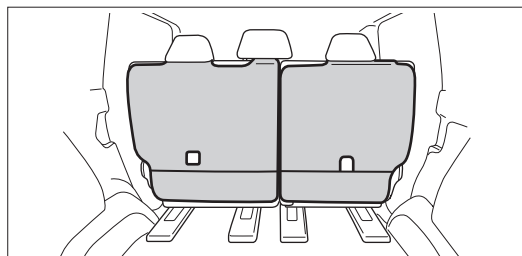
2) シート上部のヘッドレスト穴と製品の穴位置を合わせます。製品の上からシートにヘッドレストを取り付け、固定します。



3) シートを前方に倒し、製品の窓位置を調整します。面ファスナーの保護布を剥がし、シートバックに貼り合わせます。(RH:4ヶ所、LH:4ヶ所)

4) シートを起こします。

●取付後の確認



1) ヘッドレストがきちんと挿入されていることを確認します。

2) シートの動作に影響無いことを確認します。

●取り外し方法

取付方法と逆の手順で取り外してください。