

お客様用

**トヨタ純正**

# ラゲージサイドトリムカバー (サイド)

取扱書

このたびは、トヨタ純正「ラゲージサイドトリムカバー(サイド)」をお買い上げいただきありがとうございました。

ご使用前に必ずこの取扱書をお読みいただき、記載された内容に従って正しくお使いください。

この取扱書では安全にご使用いただく為、  
特にお守りいただきたいことを次のマークで表示しています。

**注意**

... 注意事項を守らないと車両や装備品が破損する等の  
恐れがあることを記載しています。

## ラゲージサイドトリムカバーについて

ラゲージサイドトリムに取り付けて使用します。

ラゲージルームに物を積載した際の傷付き・汚れを軽減します。

ご不明な点はお買い求めのトヨタ販売店へお問い合わせください。

**トヨタ自動車株式会社**

## 取扱上の注意事項

### 注意

1. ラゲージサイドトリムカバー(サイド)の取り付け・取りはずし方法は本書に従い、正しい手順でおこなってください。  
取付不良のまま使用すると、本製品の脱落、もしくは車両を傷付けるおそれがありますので、確実に固定してください。
2. 本製品に突起物や鋭利なものを近づけたり置いたりしないでください。  
表面の傷や破損の原因になります。
3. 火気などの熱に近づけないでください。変形・破損の原因になります。
4. 指定の取付場所以外には取付けないでください。

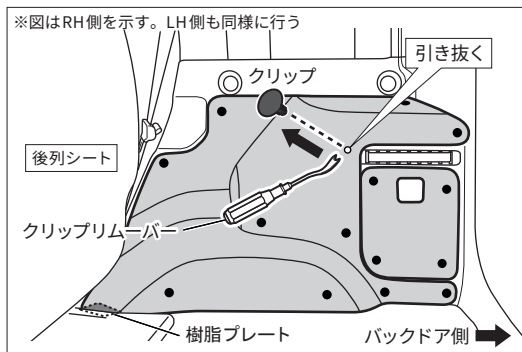
## お手入れについて

### 注意

1. 汚れた場合は水または薄めた中性洗剤を布に含ませ拭き取ってください。
2. ベンジン・シンナー等の有機溶剤の使用はしないでください。  
表面の傷や破損の原因になります。
3. アイロン掛けをしないでください。変形やシワの原因になります。
4. 洗濯・クリーニングをしないでください。変形やシワの原因になります。

# ご使用方法

## ●取り外し方法



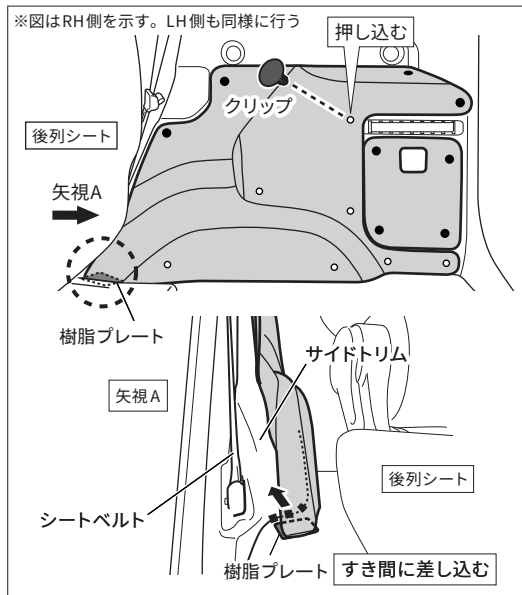
- 1) ラゲージサイドトリムとクリップの間に、クリップリムーバーを差し込み、クリップを引き抜きます。

### 注意

クリップリムーバーを使用する際は、製品を傷付けてしまわないように取扱いに注意してください。

- 2) サイドトリムに挟み込まれた樹脂プレートははずします。

## ●取り付け方法

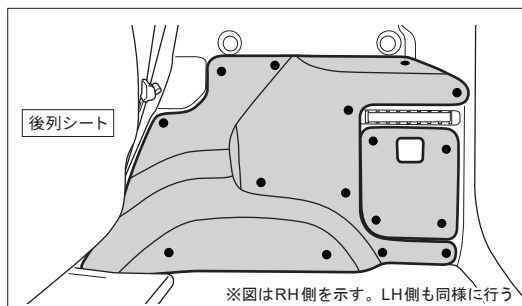


- 1) 樹脂プレートを差し込み、ラゲージサイドトリムカバーの穴位置と車両に開いている穴位置を合わせて、クリップで固定します。  
(RH:16ヶ所/LH:15ヶ所)

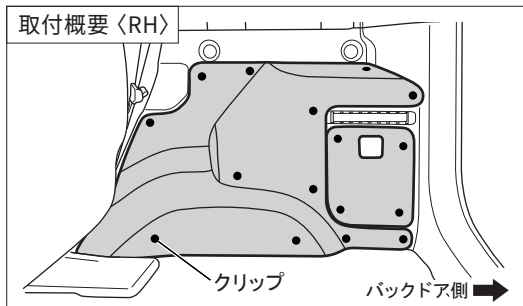
### 注意

製品形状は左右で異なる為、間違えないように注意してください。

- 2) 全ての穴位置にクリップを取り付けます。



## ●取付後の確認



- 1) 全てのクリップ  
(RH:16ヶ所/LH:15ヶ所)が確実に  
挿入されていることを確認します。
- 2) シートベルトやシートの動きを  
妨げないことを確認します。
- 3) フタの開閉に影響ないことを確認します。

