

# トヨタ純正

## フルシートカバー

### 取付要領書

このたびは、トヨタ純正フルシートカバーをお買いあげいただきありがとうございます。  
本書は、DYN A・TOYOACEにフルシートカバーを取り付ける場合の取り付け要領について記載してあります。取り付け前に必ずお読みいただき、正しく取り付けを行ってください。  
別紙の「取扱書」と付属の「樹脂板」は、必ずお客様にお渡しください。

#### 適用車種

適用車種	年式
DYN A (ワイドキャブ) TOYOACE (ワイドキャブ)	2011年7月以降

#### 構成部品

	個 数					樹脂板	取付 要領書	取扱書
	フロント		リヤ					
	シートバック	シートクッション	ヘッドレスト	シートバック	シートクッション			
シングルキャブ 助手席分割シート 3名	3	2	—	—	—	1	1	1
シングルキャブ 運転席サスペンションシート 3名	3	2	—	—	—			
シングルキャブ 助手席分割シート 2名	2	2	—	—	—			
ダブルキャブ 助手席分割クライニングシート リアヘッドレスト無し	3	2	—	1	1			
ダブルキャブ 助手席分割クライニングシート リアヘッドレスト有り	3	2	2	1	1			

#### 取り付け上の注意事項

この取付要領書では安全な作業をしていただくため、特にお守りいただきたいことを次のマークで表示しています。



**注意**・・・注意事項を守らないと事故につながったり、ケガをしたり、車を損傷するなどのおそれがあります。



**アドバイス**・・・スピーディーに作業していただく上で知っておいていただきたいことを記載しています。

#### ⚠ 注意

- フルシートカバーの取り付け時にフルシートカバーの付属等が可動部分(シートスライド、リクライニング機構等)に掛からないように注意してください。
- ガーニッシュやボード等で手を挟まないよう、取り付けを行ってください。
- フルシートカバーをつけたり、はずしたりするときは、シートの下に手をいれると、シートレールやシートフレーム(シートの土台部分)などに当たり、けがをするおそれがありますので、十分に注意して行ってください。



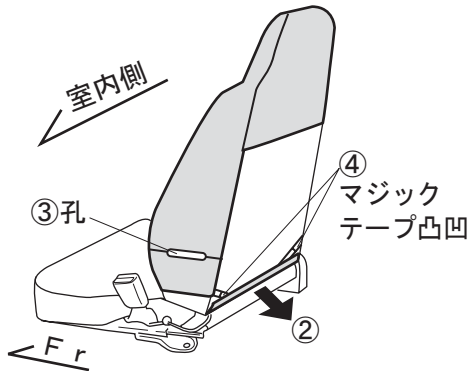
#### アドバイス

- シートとガーニッシュの間など、手の入りにくい場所へカバーを押し込む際には、付属の樹脂板を使用してください。

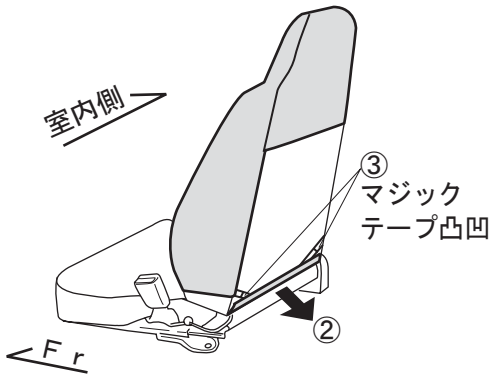
# 取り付け要領

## 1. フロントシートバック

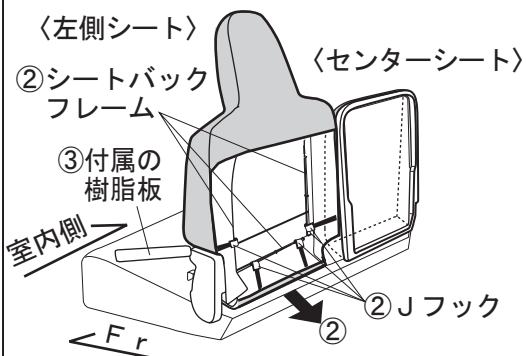
### 1-(1) 右側



### 1-(2) 左側 (シングルキャブ 助手席分割シート 2名)



### 1-(3) 左側 (シングルキャブ 助手席分割シート 3名・ シングルキャブ 運転席サスペンションシート 3名)



### 1-(1) フロントシートバック 右側

#### ⚠ 注意

・カバーや固定具を押し込む際には手をはさまないように十分に注意して取り付けてください。

- ①車両右側シートバックを前に倒し、シートバックにカバーを被せる。
- ②車両シートバックと車両シートクッションの間から、カバーとマジックテープ(凹)を後ろに引き出す。
- ③レバーを孔より出す。  
※運転席シートサスペンションシート車 3名のみ  
※左側シートにはレバー孔はありません。
- ④マジックテープ(凸と凹)を合わせ止める。  
(マジックテープ凸凹各2ヶ所)
- ⑤車両右側シートバックを元に戻す。

### 1-(2) フロントシートバック 左側 (シングルキャブ 助手席分割シート 2名)

#### ⚠ 注意

・カバーや固定具を押し込む際には手をはさまないように十分に注意して取り付けてください。

- ①車両左側シートバックを前に倒し、車両シートバックにカバーを被せる。
- ②車両シートバックと車両シートクッションの間から、カバーとマジックテープ(凹)を後ろに引き出す。
- ③マジックテープ(凸と凹)を合わせ止める。  
(マジックテープ凸凹各2ヶ所)
- ④車両左側シートバックを元に戻す。

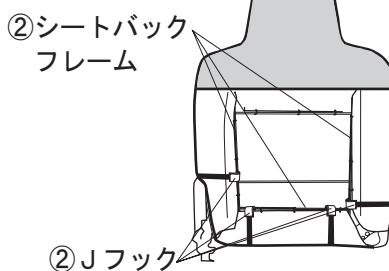
### 1-(3) フロントシートバック 左側 (シングルキャブ 助手席分割シート 3名・ シングルキャブ 運転席サスペンション シート 3名)

#### ⚠ 注意

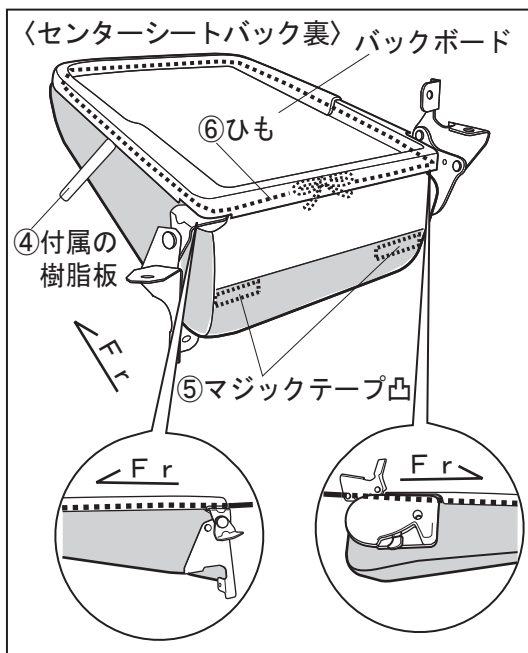
・カバーや固定具を押し込む際には手をはさまないように十分に注意して取り付けてください。

- ①車両左側シートバックを前に倒し、シートバックにカバーを被せる。
- ②車両シートバックと車両シートクッションの間から、カバーを後ろへ引き出し、Jフックをシートバックフレームにかける。(Jフック4ヶ所・図①参照)

#### シングルキャブ助手席分割シート 3名 左側シート背裏



(図①)



(図②)

- ③ 付属の樹脂板を使用し、シートカバーをガーニッシュに入れ込む。(P 2 左下図参照)
- ④ 車両センターシートバックにカバーを被せ、付属の樹脂板を使用し、車両シートバックとバックボードの隙間にカバーを入れ込む。(図②参照)
- ⑤ マジックテープ (凸) を車両センターシートバック裏側に貼り付ける。(マジックテープ凸 2ヶ所・図②参照)
- ⑥ 車両センターシートバックを前に倒し、ひもを後ろへ引き出し、絞り込み結ぶ。(図②参照)
- ⑦ 車両左側シートバック、車両センターシートバックを元に戻す。

1. フロントシートバック

1-(4) 左側  
(ダブルキャブ 助手席分割リクライニングシート リヤヘッドレスト有り・ダブルキャブ 助手席分割リクライニングシート リヤヘッドレスト無し)

1-(4) フロントシートバック 左側

(ダブルキャブ 助手席分割リクライニングシート リヤヘッドレスト有り・  
ダブルキャブ 助手席分割リクライニングシート リヤヘッドレスト無し)

⚠ 注意

・カバーや固定具を押し込む際には手をはさまないように十分に注意して取り付けてください。

- ① 車両左側シートバックを前に倒し、車両シートバックにカバーを被せる。
- ② 車両シートバックと車両シートクッションの間から、カバーとマジックテープ (凹) を後ろに引き出す。
- ③ マジックテープ (凸と凹) を合わせ止める。(マジックテープ凸凹各 2ヶ所)
- ④ 車両センターシートバックにカバーを被せ、付属の樹脂板を使用し、センターシートのバックボードの隙間にカバーを入れ込む。(図②参照)
- ⑤ マジックテープ (凸) を車両センターシートバック裏側に貼り付ける。(マジックテープ凸 2ヶ所・図②参照)
- ⑥ 車両センターシートバックを前に倒し、ひもを後ろへ引き出し、絞り込み結ぶ。(図②参照)
- ⑦ 車両左側シートバック、車両センターシートバックを元に戻す。

2. フロントシートクッション

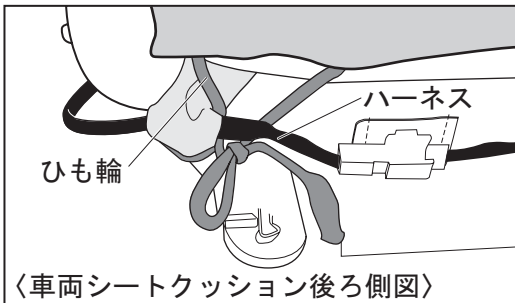
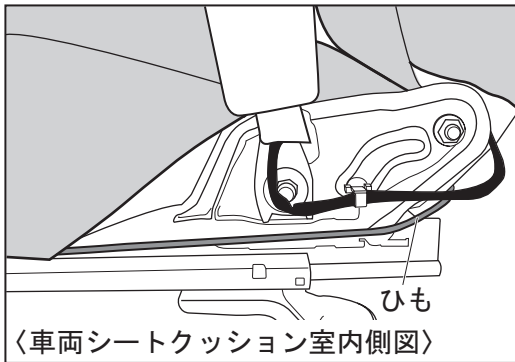
2-(1) 右側

2-(1) フロントシートクッション 右側

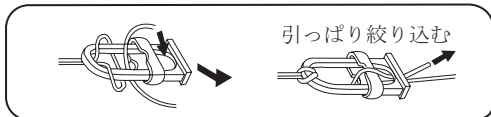
⚠ 注意

・カバーや固定具を押し込む際には手をはさまないように十分に注意して取り付けてください。

- ① 車両シートクッションに、カバーを被せる。
- ② 車両シートバックと車両シートクッションの間から、カバーを後ろへ引き出す。



・樹脂ストッパーの使い方



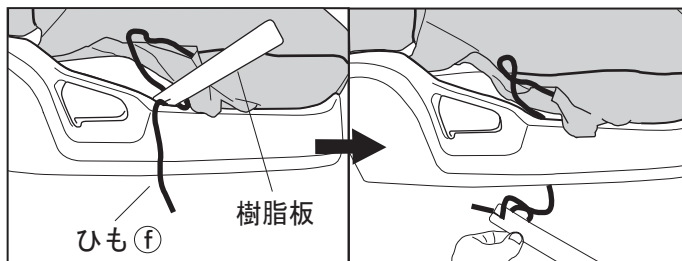
(図③)

- ③室内側のひも①を後ろに出し、ハーネスにかからないようにハーネスの裏を通し、ひも輪②と結ぶ。  
(ひも1ヶ所・ひも輪1ヶ所・車両シートクッション室内側図・車両シートクッション後ろ側図参照)
- ④ひも③をガーニッシュの下から後ろに出し、樹脂ストッパー④に通し、絞り込み結ぶ。余ったひもはカバーの内側へ入れておく。  
(ひも1ヶ所・樹脂ストッパー1ヶ所・図③参照)

2-(2) フロントシートクッション 右側  
(シングルキャブ 運転席サスペンションシート 3名)

⚠ 注意  
・カバーや固定具を押し込む際には手をはさまないように十分に注意して取り付けてください。

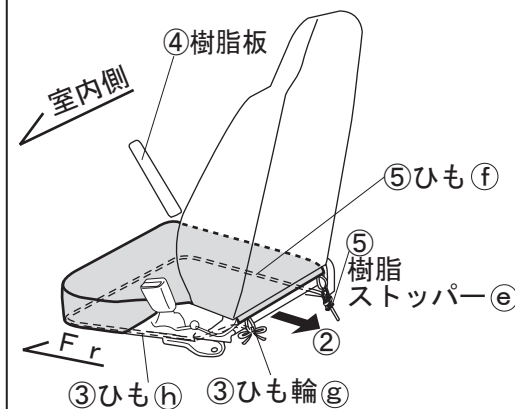
- ①車両シートクッションに、カバーを被せる。
- ②車両シートバックと車両シートクッションの間から、カバーを後ろへ引き出す。
- ③室内側のひも①を後ろに出し、ハーネスにかからないようにハーネスの裏を通し、ひも輪②と結ぶ。  
(ひも1ヶ所・ひも輪1ヶ所・車両シートクッション室内側図・車両シートクッション後ろ側図参照)
- ④付属の樹脂板を使用し、室外側ガーニッシュと車両シートクッションの隙間にひも⑤とシートカバーを入れ込む。(図④参照)
- ⑤ひも⑤をガーニッシュの下から後ろに出し、樹脂ストッパー⑥に通し、絞り込み結ぶ。余ったひもはカバーの内側へ入れておく。  
(ひも1ヶ所・樹脂ストッパー1ヶ所、図③、図④、図⑤参照)



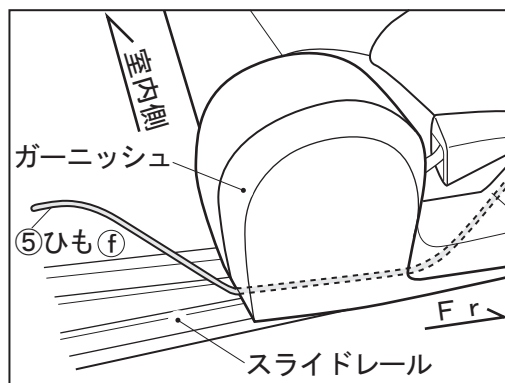
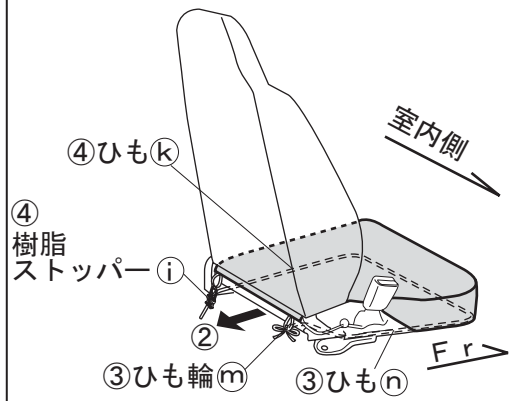
(図④)

2 . フロントシートクッション

2-(2) 右側  
(シングルキャブ運転席サスペンションシート 3名)



2-(3) 左側  
(シングルキャブ助手席分割シート 2名)



(図⑤)

2-(3) フロントシートクッション 左側  
(シングルキャブ 助手席分割シート 2名)

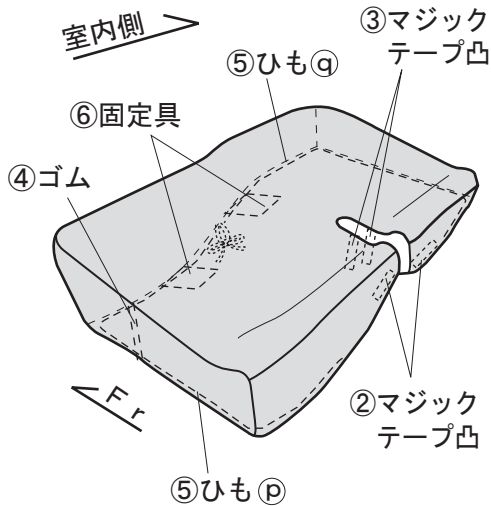
⚠ 注意  
・カバーや固定具を押し込む際には手をはさまないように十分に注意して取り付けてください。

- ①車両シートクッションに、カバーを被せる。
- ②車両シートバックと車両シートクッションの間から、カバーを後ろへ引き出す。

## 2 . フロントシートクッション

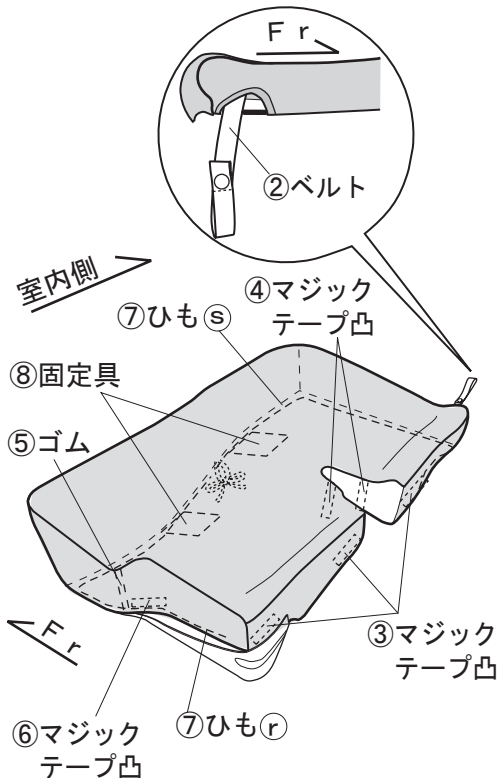
### 2-(4) 左側

(シングルキャブ  
助手席分割シート 3名・  
シングルキャブ  
運転席サスペンションシート  
3名)



### 2-(5) 左側

(ダブルキャブ  
助手席分割リクライニングシート  
リヤヘッドレスト有り・  
ダブルキャブ  
助手席分割リクライニングシート  
リヤヘッドレスト無し)



③室内側のひも⑩を後ろに出し、ハーネスにかからないようにハーネスの裏を通し、ひも輪⑩と結ぶ。

(ひも1ヶ所・ひも輪1ヶ所・車両シートクッション室内側図・車両シートクッション後ろ側図参照)

④ひも⑩をガーニッシュの下から後ろに出し、樹脂ストッパー①に通し、絞り込み結ぶ。余ったひもはカバーの内側へ入れておく。

(ひも1ヶ所・樹脂ストッパー1ヶ所・図③参照)

### 2-(4) フロントシートクッション 左側

(シングルキャブ 助手席分割シート 3名・  
シングルキャブ 運転席サスペンション  
シート 3名)

⚠ 注意

・カバーや固定具を押し込む際には手をはさまないように十分に注意して取り付けてください。

- ①車両シートクッションにカバーを被せる。
- ②マジックテープ (凸) を車両シートクッションに貼り付ける。(マジックテープ凸2ヶ所)
- ③マジックテープ (凸) を車両のシートベルト孔の内側シート生地に貼り付ける。(マジックテープ凸2ヶ所)
- ④シートカバーのゴムを車両シートクッション下側に入れ込む。
- ⑤ひも⑩とひも⑨を絞り込み結ぶ。余ったひもはカバーの内側へ入れておく。
- ⑥車両シートクッションとボデーの間に固定具を押し込む。(固定具2ヶ所)

⚠ 注意

・固定具を押し込む際には手をはさまないように十分に注意して取り付けてください。

### 2-(5) フロントシートクッション 左側

(ダブルキャブ 助手席分割リクライニングシート  
リヤヘッドレスト有り・  
ダブルキャブ 助手席分割リクライニングシート  
リヤヘッドレスト無し)

⚠ 注意

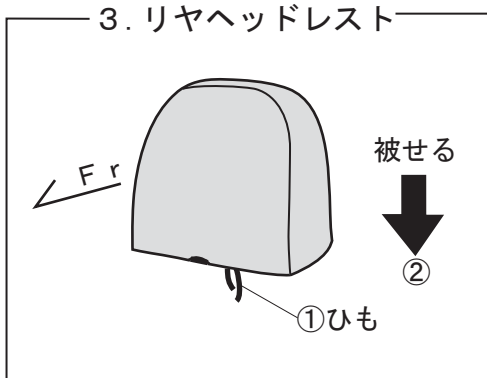
・カバーや固定具を押し込む際には手をはさまないように十分に注意して取り付けてください。

- ①車両シートクッションにカバーを被せる。
- ②ベルトをシートカバーの孔より出す。(左図参照)
- ③マジックテープ凸を車両シートクッションに貼り付ける。(マジックテープ凸3ヶ所)
- ④マジックテープ凸を車両のシートベルト孔に貼り付ける。(マジックテープ凸2ヶ所)
- ⑤シートカバーのゴムを車両シートクッション下側に入れ込む。
- ⑥マジックテープ凸をシートクッションに貼り付ける。(マジックテープ凸1ヶ所)
- ⑦ひも⑥とひも⑤とを絞り込み結ぶ。余ったひもはカバーの内側へ入れておく。

- ⑧シートクッションとボデーの間に固定具を押し込む。  
(固定具2ヶ所)

⚠ 注意

- ・固定具を押し込む際には手をはさまないように十分に注意して取り付けてください。



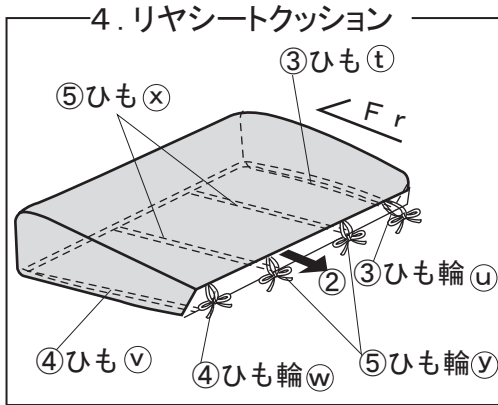
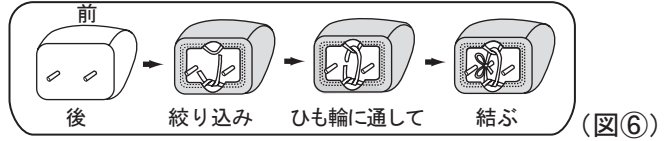
3. リヤヘッドレスト

- ・ダブルキャブ リヤヘッドレスト有り車のみ  
リヤヘッドレストがあります。

- ・左右同じ要領にて取り付けてください。

- ①車両ヘッドレストを取り外す。
- ②カバーを車両ヘッドレストの形状に合わせて被せる。
- ③ひもを絞り込み、反対側のひも輪に通して結ぶ。  
余ったひもはカバーの内側に入れておく。(図⑥参照)

・ひもの結び方

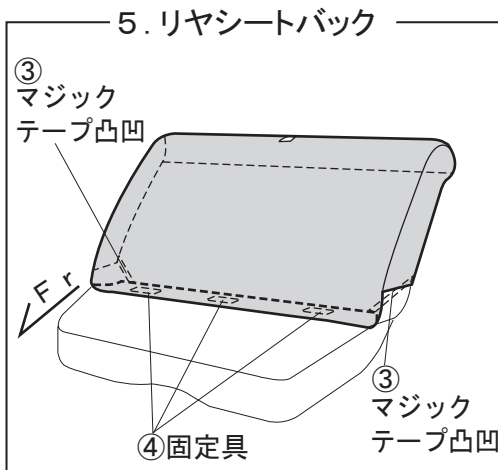


4. リヤシートクッション

⚠ 注意

- ・カバーや固定具を押し込む際には手をはさまないように十分に注意して取り付けてください。

- ①車両シートクッションにカバーを被せる。
- ②車両シートバックと車両シートクッションの間から、  
カバーを後ろへ引き出す。(ひも輪4ヶ所)
- ③車両リヤシートクッションをはね上げ、ひも③をひも輪④  
に通し結ぶ。(ひも1ヶ所・ひも輪1ヶ所)
- ④ひも④をひも輪⑤に通し、絞り込み結ぶ。  
(ひも1ヶ所・ひも輪1ヶ所)
- ⑤ひも⑤を車両シートクッションの下を通してひも輪⑥に  
通し、絞り込み結ぶ。(ひも2ヶ所・ひも輪2ヶ所)
- ⑥車両シートクッションを元に戻す。



5. リヤシートバック

⚠ 注意

- ・カバーや固定具を押し込む際には手をはさまないように十分に注意して取り付けてください。

- ①車両シートバックにカバーを被せる。
- ②車両シートバックと車両シートクッションの間から、  
カバーとマジックテープ(凸)を後ろへ引き出す。
- ③マジックテープ(凸と凹)を合わせ止める。  
(マジックテープ凸凹各2ヶ所)
- ④車両シートバックと車両シートクッションの間に固定具  
を押し込む。(固定具3ヶ所)

⚠ 注意

- ・固定具を押し込む際には手をはさまないように十分に注意して取り付けてください。

取り付け完了後の確認

1. フルシートカバーの付属等が可動部分(シートスライド、リクライニング機構等)に掛かっていないか確認してください。
2. 車両シートを可動させ車両機能に異常がないか確認してください。