

モデリスタセレクション

LED トップノットアンテナ 取付要領書

LED トップノットアンテナ (品番: D2863-00020-** / D2863-00030-** / D2863-00040-** / D2863-00050-** / D2863-00060-** / D2863-00070-**)

このたびは、モデリスタ商品をお買い上げ頂きましてありがとうございます。
本書は、**LED トップノットアンテナ**の取付要領について記載してあります。
取り付け前に必ずお読み頂き、正しい取り付けを行ってください。

取り付け上の注意事項

- 開梱後は、梱包内容（構成部品表参照）の不足や破損が無いことを確認して下さい。
- 取り付け前に必ず、車両にキズが無い事を確認して下さい。
- 本製品を取り付ける部分の汚れ、ゴミ、ホコリをウエスで拭き取ってください。
- 本アンテナを分解したり、改造することは故障の原因となりますので絶対に行わないでください。
- 本書の記載事項を守らなかったために発生した不具合・事故等については、弊社はいっさい責任を負いませんのでご了承ください。

取り付け完了後の点検・注意事項

- 各システムの確認を行ってください。
(車両修理書「バッテリーターミナル脱着時の設定/作業」を参照)
- LEDトップノットアンテナが、車両に確実に装着されているか確認して下さい。
- 本製品はスモールランプと連動して点灯する仕様となっております。バッテリーの接続後、ライトスイッチでアンテナも点灯することを確認して下さい。
- 取り付け完了後、LEDトップノットアンテナ及び車両部品に傷がついていないか確認して下さい。

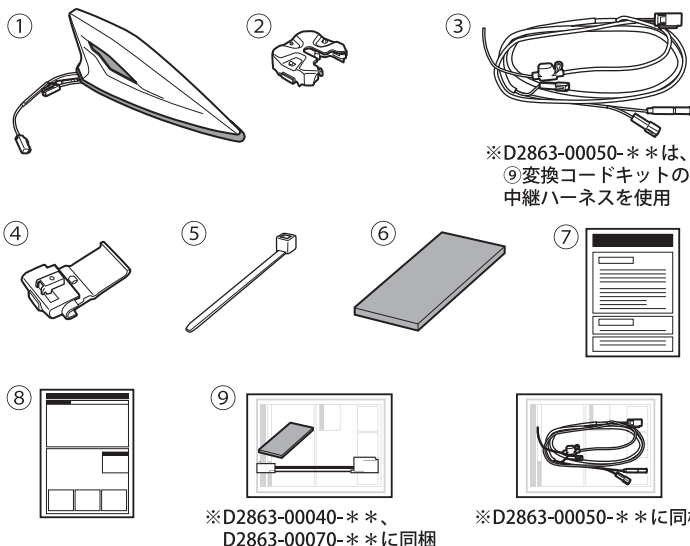
取付要領書には下記マークを使用しております。



注意

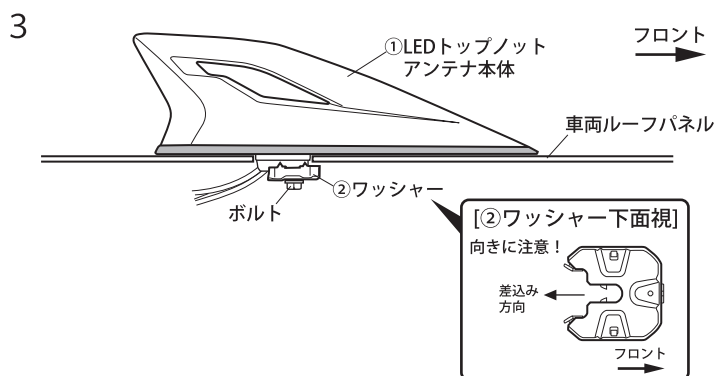
この取付は特に重要な項目です。必ず読んでお守り下さい。
守らないと傷害や事故につながるおそれがあります。

LED トップノットアンテナ 塗装品の構成部品



No.	品名	個数
①	LEDトップノットアンテナ本体	1
②	ワッシャー (本体固定用)	1
③	中継ハーネス	1
④	エレクトロタップ	1
⑤	タイラップ	7
⑥	クッション (D2863-00060 / D2863-00070は+1)	8
⑦	取付要領書	1
⑧	車種別配策図	1
⑨	変換コードキット (D2863-00041 / D2863-00051)	※

取付手順



1. バッテリーの (-) 端子を取り外す。
2. 車両修理書を参照し、純正アンテナを取り外す。

⚠注意

※取り外しの際にルーフライニングに皺や折れ目が付かないよう、慎重に作業して下さい。

3. 左図のように①LEDトップノットアンテナを車両に仮当てし、②ワッシャーを車両内側前方から差込み、トルクレンチでボルトを本締めする。

⚠注意

ボルト締め付けトルク
 $4.0 \pm 1.0 \text{ N} \cdot \text{m}$

4. 左図のように③中継ハーネスの各コネクタ、アンテナ線を接続し、ヒューズホルダー線を車両テールランプ線に④エレクトロタップで接続する。

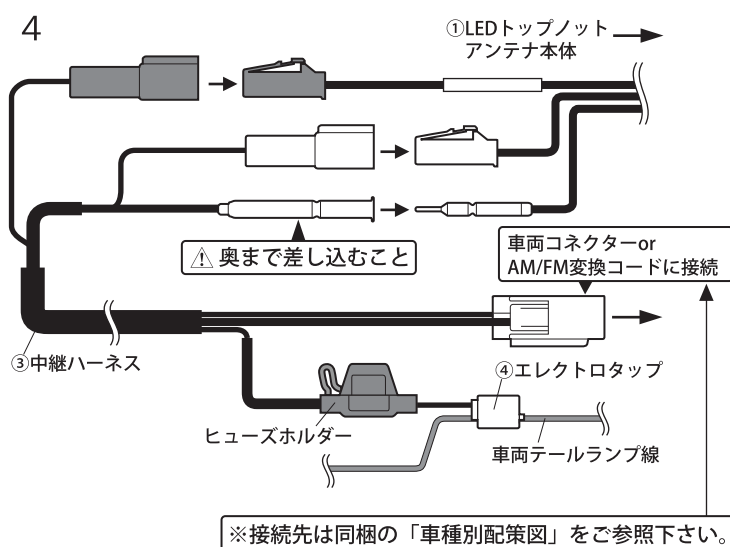
⚠注意

※各コネクタ、アンテナ線が確実に接続されていることを確認する。

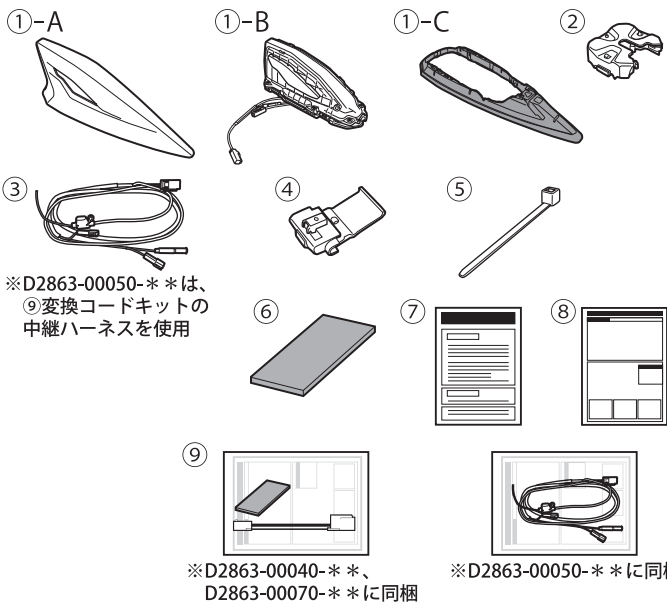
5. バッテリーの (-) 端子を取り付け、①LEDトップノットアンテナ本体のイルミネーションの点灯および、ラジオの受信を確認をする。

6. ⑧車種別配策図を参照して③中継ハーネスを配策し、⑤タイラップ、⑥クッションで各部を固定する。

7. 車両修理書を参照し、取り外したルーフライニング、内装パネル等を復元する。

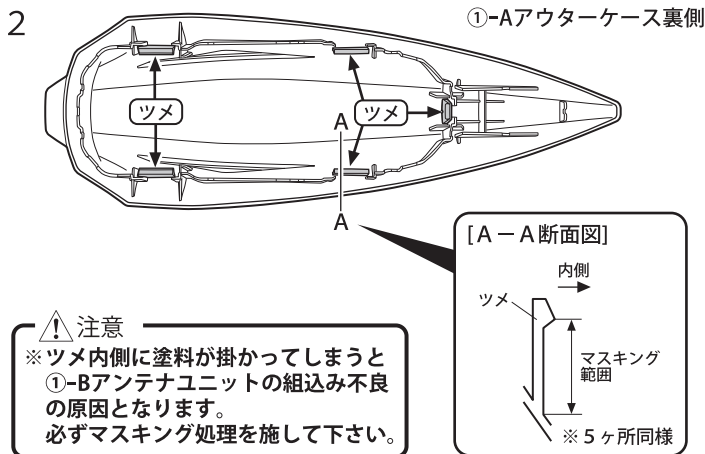


LED トップノットアンテナ 未塗装品の構成部品



No.	品名	個数
①-A	アウターケース (未塗装)	1
①-B	アンテナユニット	1
①-C	アウターパット	1
②	ワッシャー (本体固定用)	1
③	中継ハーネス	1
④	エレクトロタップ	1
⑤	タイラップ	7
⑥	クッション (D2863-00060 / D2863-00070は+1)	8
⑦	取付要領書	1
⑧	車種別配策図	1
⑨	変換コードキット (D2863-00041 / D2863-00051)	※

①-A アウターケースの塗装作業

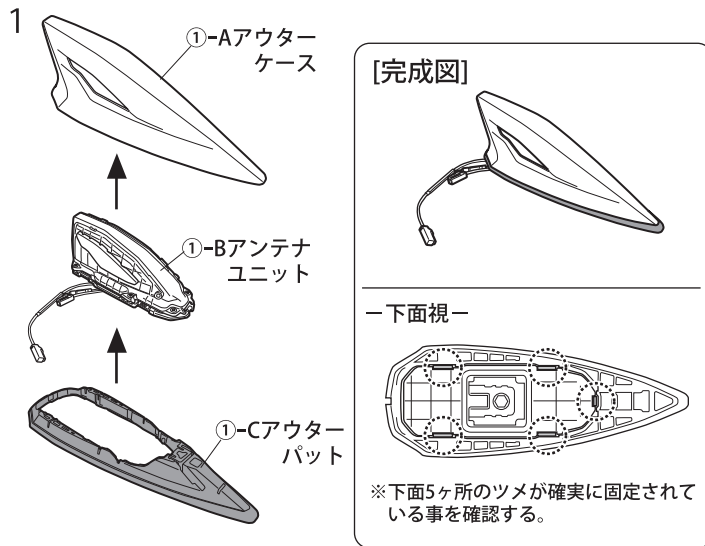


注意
※ツメ内側に塗料が掛かると①-Bアンテナユニットの組み込み不良の原因となります。必ずマスキング処理を施して下さい。

1. 塗装面を洗浄脱脂する。
2. 左図のように①-Aアウターケース裏側5ヶ所のツメ内側をマスキングする。
3. プライマー塗装を施工後、ウレタン系塗料で塗装する。
(本品の材質はPC+ABSです。)

注意
※塗装乾燥温度は成形樹脂の物性上、必ず60℃以下で乾燥させて下さい。また、変形しない様、形状を保持して乾燥して下さい。

本体組付手順



1. ①-Aアウターケースに①-Bアンテナユニットを組み付けた後、①-Cアウターパットを組み付ける。

注意
※各部を確実に組み込んで下さい。また、①-Aアウターケースに①-Bアンテナユニットを一度はめ込むと取り外す事ができないため、慎重に組み付けて下さい。

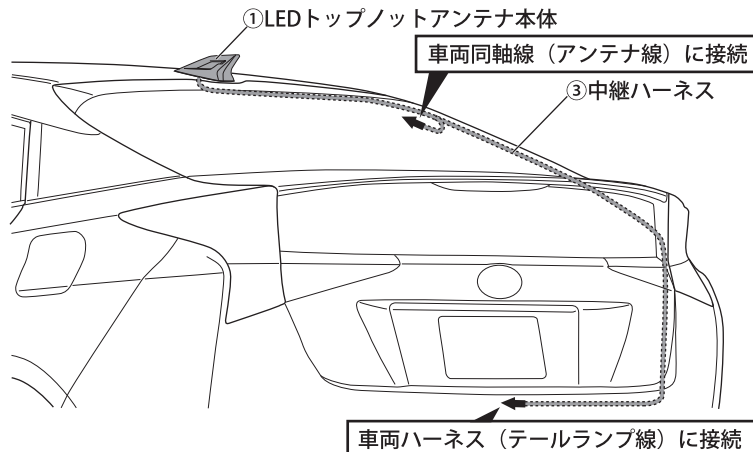
LED トップノットアンテナ 車種別配策図

ハーネス配策時の注意事項

- ハーネスは、バリ、エッジ部と干渉しないように注意してください。
- コネクタ、ハーネスが遊ばないように配策・固定してください。
- シートベルト等回転部位に干渉・巻き込まれないように注意してください。
- はだか線部にタイラップ固定しないでください。タイラップは余った部分を切り取ってください。その際、切り取った末端が他のハーネスと接触しないようにしてください。
- 車両部品復元時は、ハーネスの噛み込みに注意してください。

プリウス	(D2863-00060-*)	型式：	設定グレード：T-Connect SD ナビ 非装着車	※除く ITS Connect 装着車 2 トーンルーフ装着車
	(D2863-00070-*)	ZVW5#	設定グレード：T-Connect SD ナビ 装着車	

取付概要



作業手順

1. 車両整備書を参照し、ラゲージルームの内装パネルを取り外す。
2. 下図のように③中継ハーネスを配策し、⑤タイラップ、⑥クッションで固定する。
3. ①LEDトップノットアンテナのシステム確認後、内装パネルを復元する。

固定部品使用数	
⑤タイラップ	7
⑥クッション	9

図1
[アンテナ基部下面視]

①LEDトップノットアンテナと③中継ハーネスのコネクター2個、アンテナジャックを接続し、干渉防止の為⑥クッションを巻き付け、取り外した純正アンテナコネクターと共に純正ハーネスに沿わせ⑤タイラップで固定する。

図2

③中継ハーネスを車両既設クリップに挟み込む。

純正アンテナのコネクターを外し、③中継ハーネスのコネクターを接続する。

外した純正アンテナのコネクターに⑥クッションを巻き付ける。

※③中継ハーネスの余長調整の際に同軸線(アンテナ線)を鋭角に曲げない事。

図3

③中継ハーネス ← ⑨AM/FM変換コード

↓

⑥クッション

※T-Connect SDナビ装着車には別梱包の変換コードキット (D2863-00041)を③中継ハーネスのコネクターに接続し、⑥クッションを巻き付けて下さい。

図4

VIEW A リヤコンビネーションランプコネクター

図示部のテールランプ線(緑色)に④エレクトロタップで接続する。

③中継ハーネス ヒューズホルダー

③中継ハーネス

⑥クッションを半分にカットして貼り付け、③中継ハーネスを固定する。(4カ所)

⑤タイラップ ※余長を束ねる

⑥クッション リヤコンビネーションランプコネクター

テールランプ線(緑色)

④エレクトロタップ

車両ハーネスのテールランプ線(緑色)に④エレクトロタップでヒューズホルダーから出ている配線を繋ぎ、⑥クッションを巻き付ける。

株式会社トヨタカスタマイジング&ディベロップメント モデリスタ本部

<http://www.modellista.co.jp>

「お問合せ先」

モデリスタコールセンター TEL 03-6361-1000