

# LEDスマートフットライト 取付要領書

型式：ZWE211H/NRE21#H  
グレード：全車

このたびは、LEDスマートフットライトをお買い上げいただきありがとうございます。本製品は、左右のドア開閉に連動して点灯するLEDライトです。安全に正しくご使用していただくために、付属の取付要領書をよくお読みになり、内容を十分ご理解いただいた上でご使用ください。


お読みになった後は、いつでもご使用できるように、大切に保管してください。

## 取り付け上の注意点

- 本製品は適合車種(12V仕様)以外の車には取り付けできません。
- 本製品は用途以外の目的で使用しないでください。
- 取り付け前に内装部品に傷がついていないか点検してください。
- 取り付け作業は安全な場所に車を駐車させ、パーキングブレーキを確実に作動させてください。
- 取り付け作業中の車はエンジンを停止し、エンジンキーを必ず取り外しておいてください。
- 取り付け作業の前に必ずバッテリーの(-)端子を外してください。  
(-)端子を(+)端子と接触しないようにしてください。
- 本製品の取り付けには内装部品を取り外し・取り付け作業を行います。
  - ・取り外し作業で内装部品に傷がつかないように注意してください。
  - ・取り外しに際して紛失や混乱が無いように整理してください。
  - ・復元の際に各部品の取り付けを間違えない様配慮してください。
- 構成部品及び部品点数が取付要領書通りになっているか、また、不良部品の混在が無い確認してください。
- 車両部品の脱着には、必ず車両修理書を参照してください。
  - ・本取付要領書で指示している部品以外は取り外さないでください。
- コードの配線には十分注意してください。誤った配線をしますと故障の原因になります。
  - ・必ず取付要領書に従って配線を行ってください。
- コードを引っ張ったり、重ねて使用したり、挟んだりしないでください。
  - ・発熱や断線の原因になります。
- コードの取り廻しは、必ず取付要領書通りに行ってください。
- 誤った取り付け、分解・改造等は、破損、感電、ショート等につながり故障の原因になります。
- 上記注意事項の未読、注意不足による損害の責任は一切負いかねます。

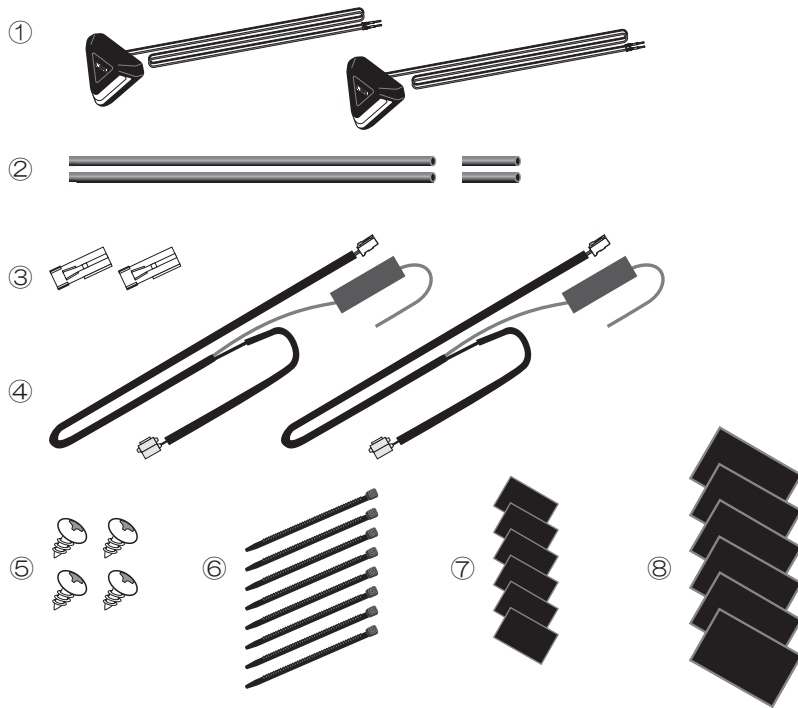
## 取り付け完了後の点検・注意事項

- 各システムの設定・確認を行ってください。(車両修理書「バッテリーターミナル脱着時の設定/作業」を参照)
- ドア開閉時にLEDスマートフットライトが正しく点灯/消灯しているかを点検してください。
- LEDの明るさ・色には多少のばらつきがあります。あらかじめご了承ください。
- 経年変化により、レンズ部が多少変色する場合があります。あらかじめご了承ください。
- 本製品は高温状態になるとLEDが自動的に消灯します。温度が下がると再点灯しますので、故障ではありません。

 **アドバイス** この取付要領書では、スピーディーに安全な作業を行って頂くうえで、知っていただきたい事を左図マークで表示しております。

株式会社トヨタカスタマイジング & ディベロップメント <http://www.modellista.co.jp/>  
「お問合せ先」モデリスタコールセンター TEL 03-6361-1000

## セット内容・部品説明



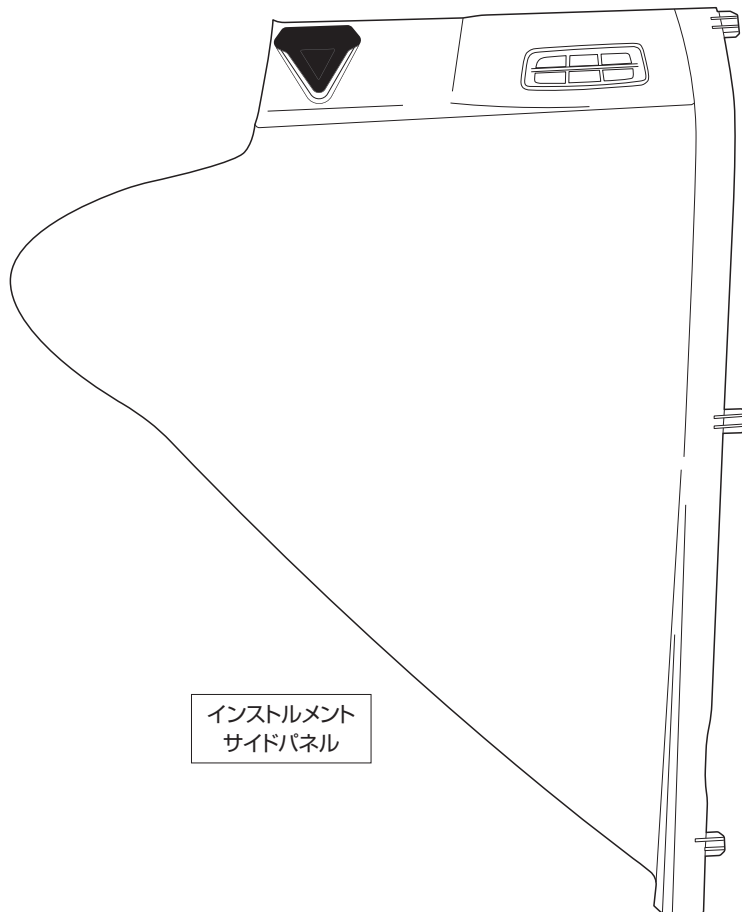
### ■セット内容

- ① LEDユニット(左右共通) × 2
- ② PVCチューブ (ロング × 2 / ショート × 2)
- ③ コネクター(メス) × 2
- ④ 電源ハーネスユニット × 2
- ⑤ ビス × 4
- ⑥ 結束バンド × 8
- ⑦ 保護シート × 6
- ⑧ エプトシール × 6
- ⑨ エレクトロタップ × 2
- ⑩ 取付要領書 × 1

## 取り付け方法

### 装着イメージ

RH



インストルメント  
サイドパネル

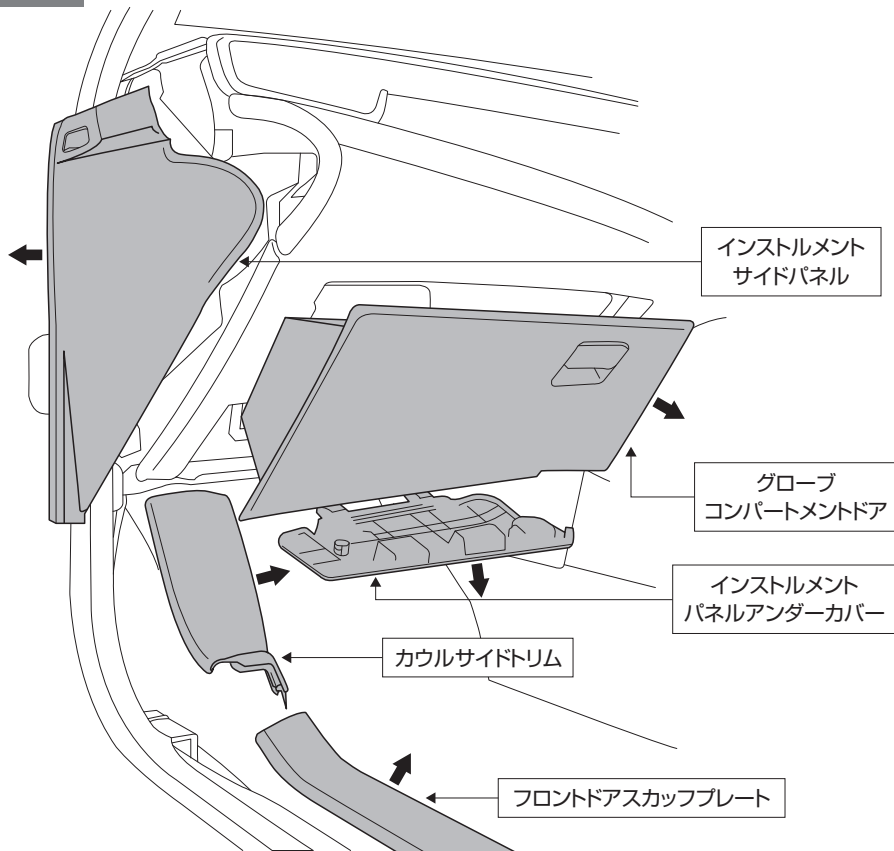
- 取り付けはRH側を示していますが、LH側も同様の要領で取り付け作業を行ってください。
- 各車両パーツ脱着は車両修理書を参照してください。

# ① 部品取り外し

LH

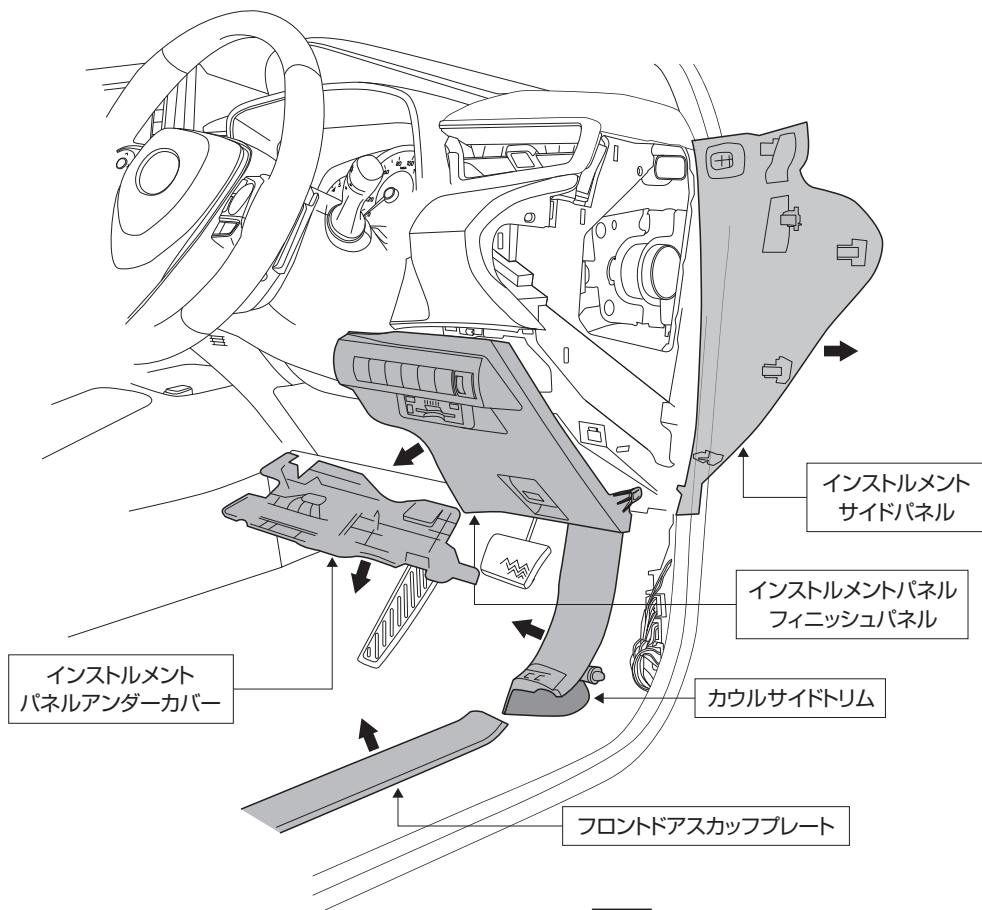
RH

## 図1 LH



1. バッテリーの(-)端子を外してください。  
※外さず取り付けを行うと不具合の原因となります。
2. 図1を参照し、車両部品を取り外してください。  
※各車両パーツ脱着は、車両修理書を参照してください。

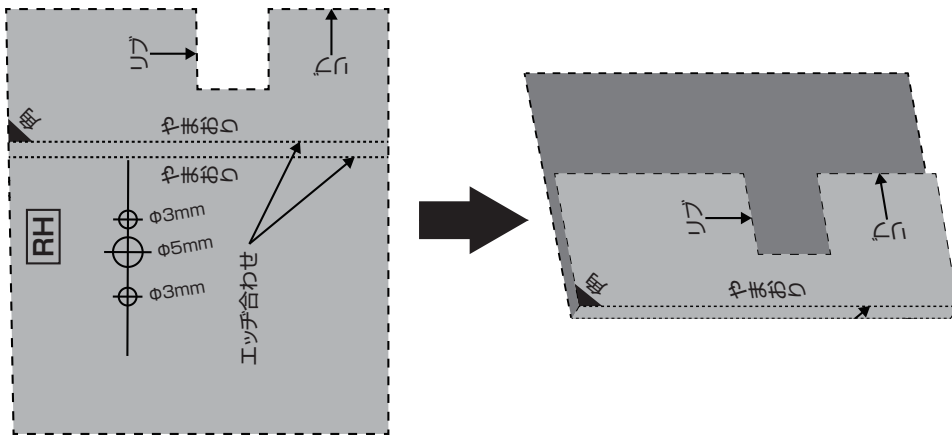
## 図2 RH



3. 図2を参照し、車両部品を取り外してください。  
※各車両パーツ脱着は、車両修理書を参照してください。  
※車両部品取り外しの際、裏側コネクタを断線しないように取り外してください。

## ② 部品の加工 RH

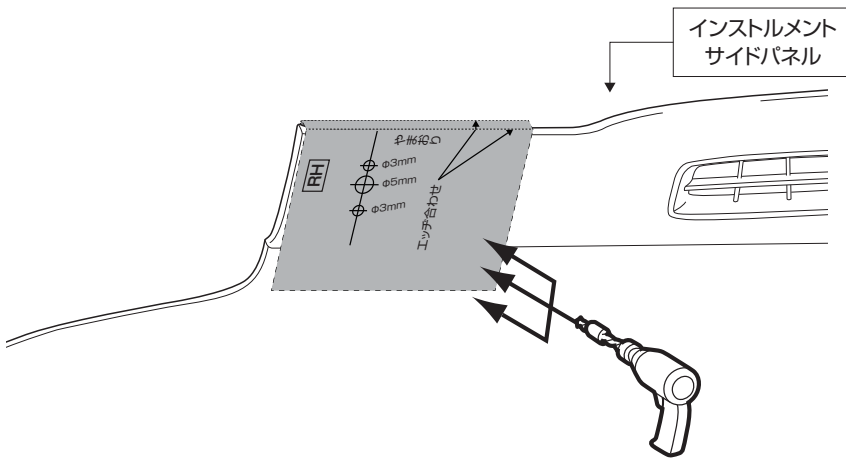
### ① 型紙を折る



※最終ページの型紙を使用してください。

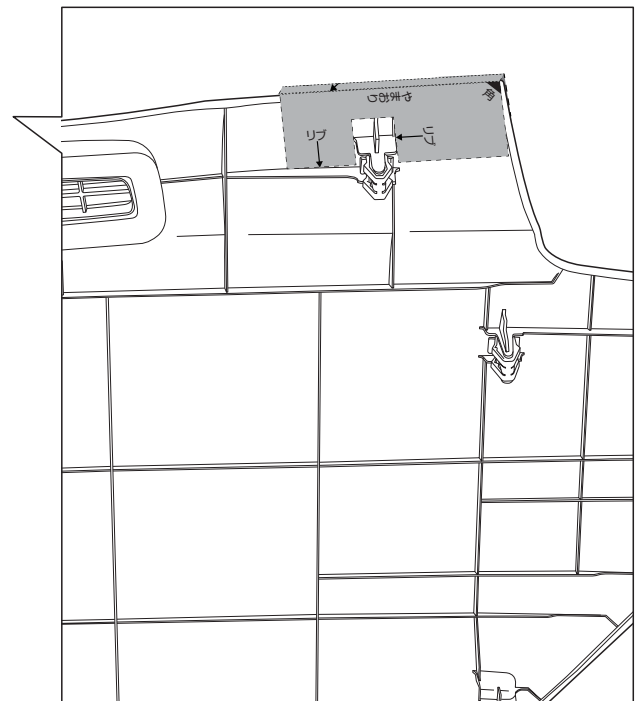
1. 最終ページの型紙を切り取り、左図の要領で型紙をダクトカバーに合わせてください。  
 ※型紙は折り目を付けて使用してください。  
 ※裏側のリップに型紙を合わせ位置出ししてください。

### ② 裏のリップに合わせる



2. 型紙の穴開け位置φ3→2ヶ所、φ5→1ヶ所に先端の尖った工具を使用し印をつけてください。

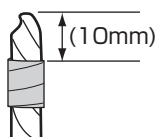
3. ドリルを使用しφ3→φ5の順に穴を開け、バリを取り除いてください。



インストルメントサイドパネル裏面

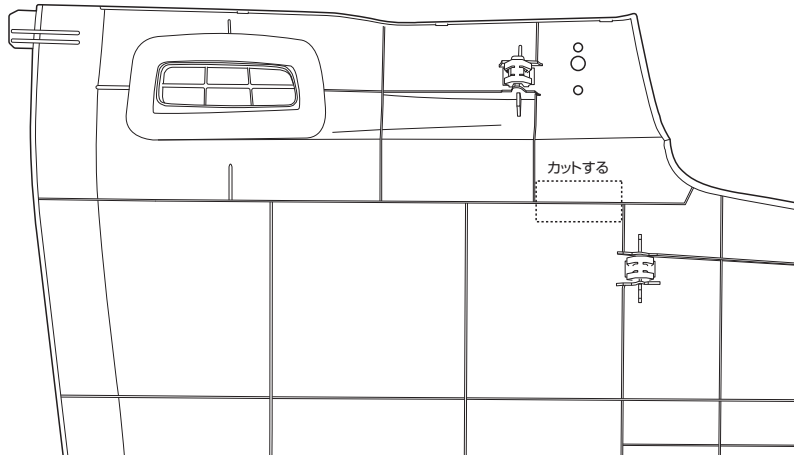
### ⚠ 注意

突き抜け防止のため、ドリル先端から10mm程度のところにマスキングテープ又はガムテープを巻いて下さい。



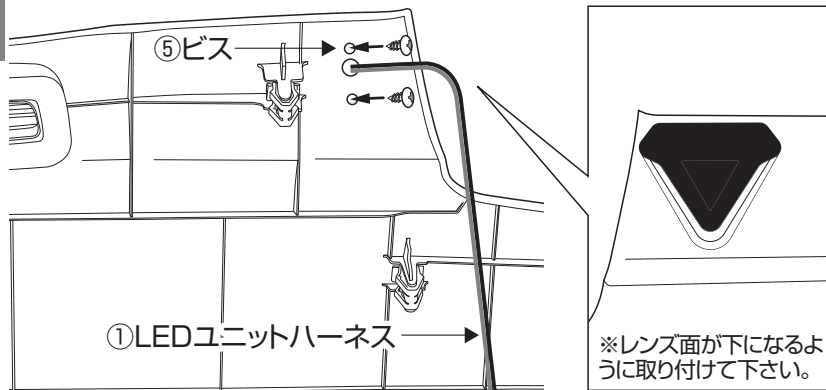
### ③ LEDユニットの取り付けと配策 RH

図1



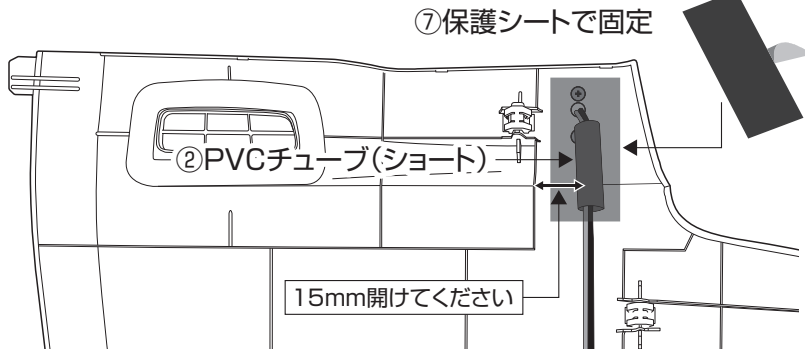
1. インstrumentサイドパネル裏側のリブをカットしてください。  
(図1参照)  
※バリが残らないよう処理をしてください。

図2



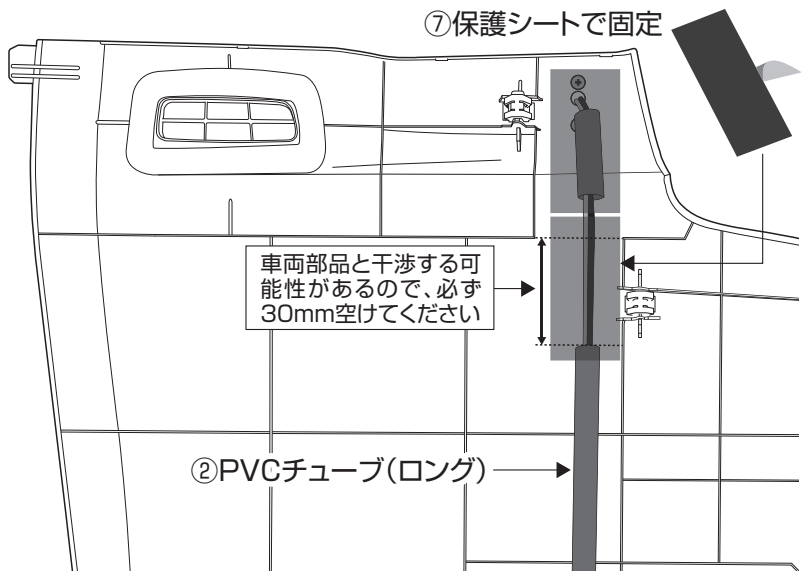
2. ①LEDユニットの配線をInstrumentサイドパネルに空けた穴(Φ5mm)に通して、⑤ビスでしっかり固定をしてください。  
(図2参照)  
※レンズ面が下になるように取り付けして下さい。

図3



3. ①LEDユニットハーネスに②PVCチューブ(ショート)を通し、⑦保護シートで固定してください。(図3参照)  
※配線保護のため②PVCチューブ(ショート)を配線の根本までしっかりと通してください。  
※配線保護のため、図3のように配線をリブから15mm離してください。

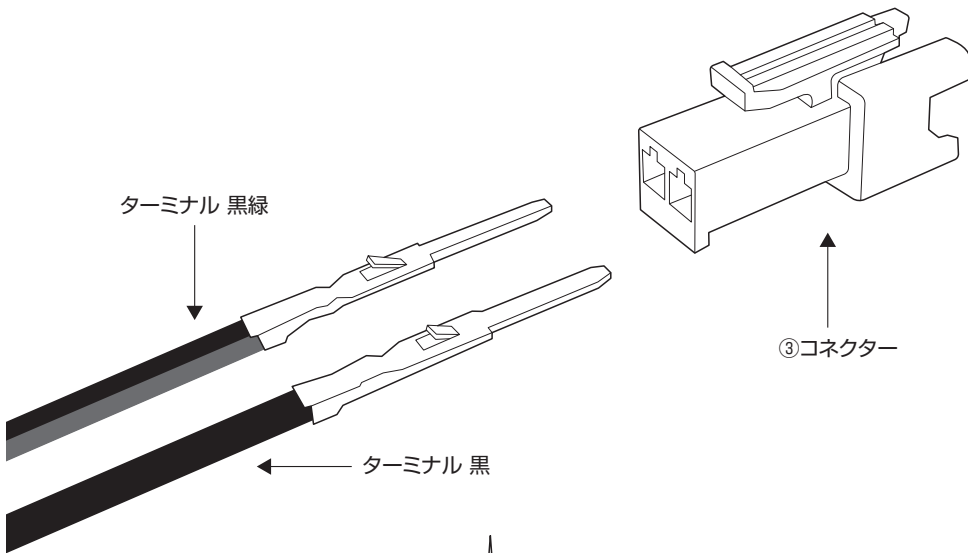
図4



4. 残りの②PVCチューブ(ロング)に配線を通してください。(図4参照)  
※PVCチューブを完全に通し、端子が見える状態にしてください。  
※配線が重ならないように、平行に配策をしてください。

5. ②PVCチューブ(ロング)をリブから30mmの位置に固定し、⑦保護シートで固定してください。(図4参照)

## ④ コネクタへのターミナル接続 共通



1. ①LEDユニットハーネスのターミナルを③コネクタに接続します。方向が左図の通りにカチッと噛み合う感触の位置まで差し込みます。  
※LEDユニットハーネス(ターミナル 黒緑)と電源ハーネスユニット(ターミナル 赤)が接続されます。  
※向きに注意してください。

2. 左図を参照し①LEDユニットハーネスと②PVCチューブ(ロング)をビニールテープで固定してください。

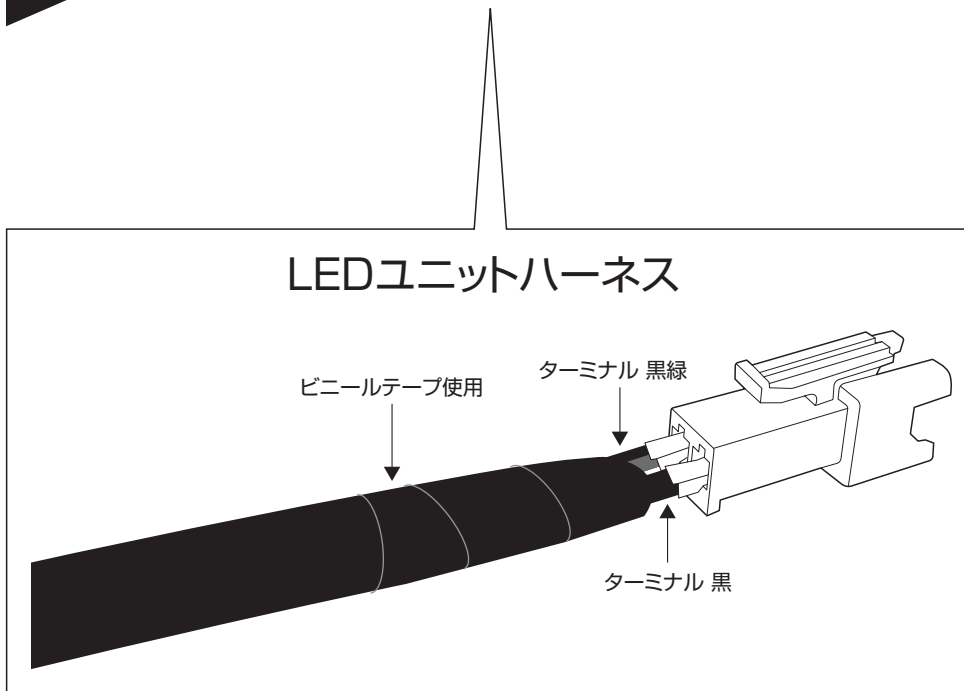




図1

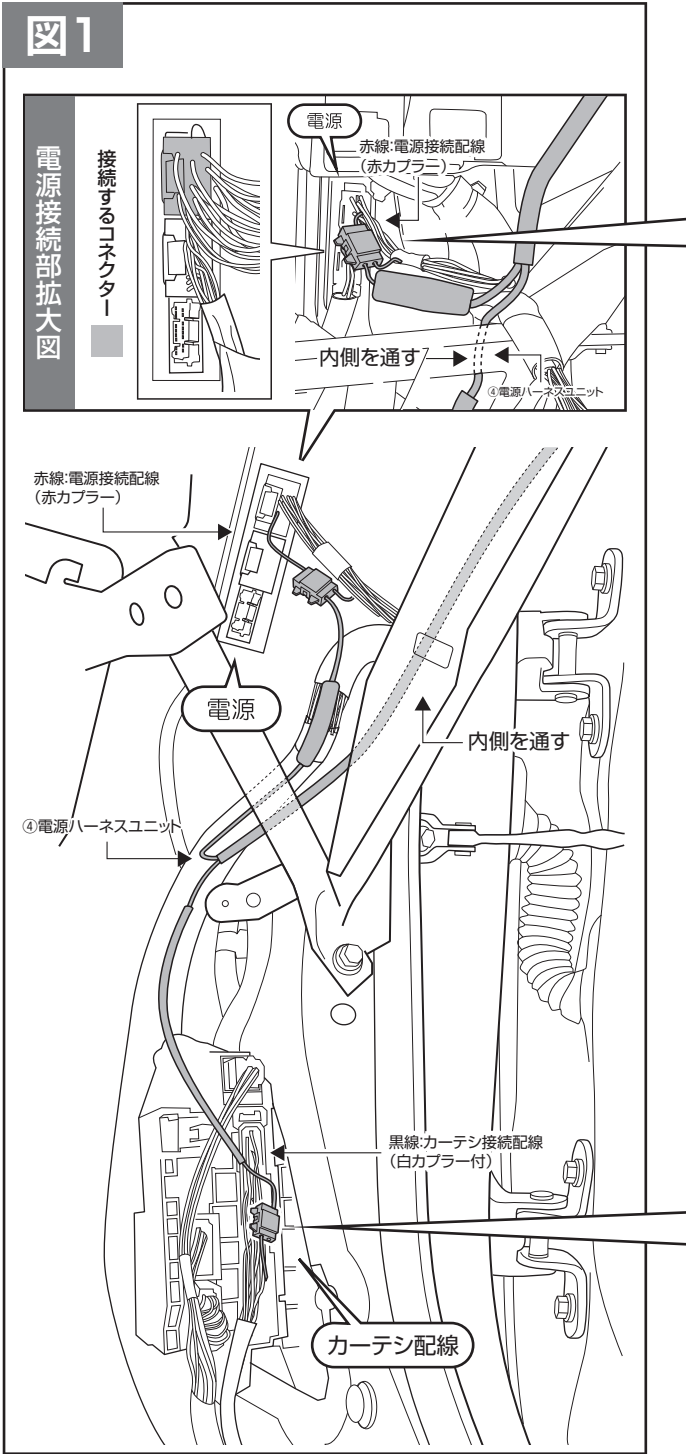


図2

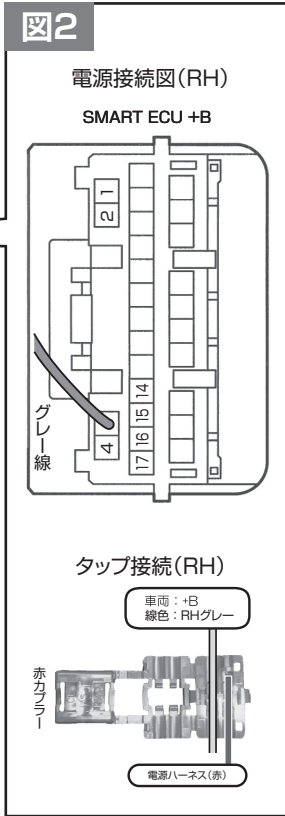


図3

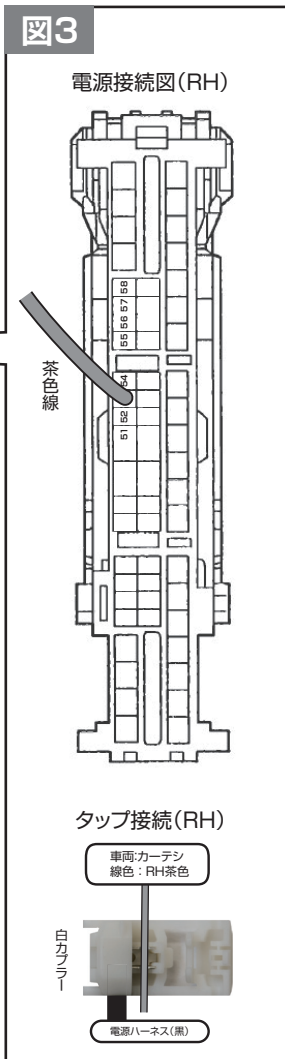
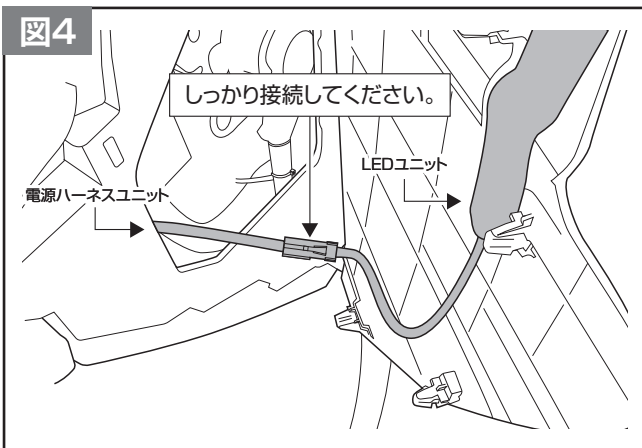


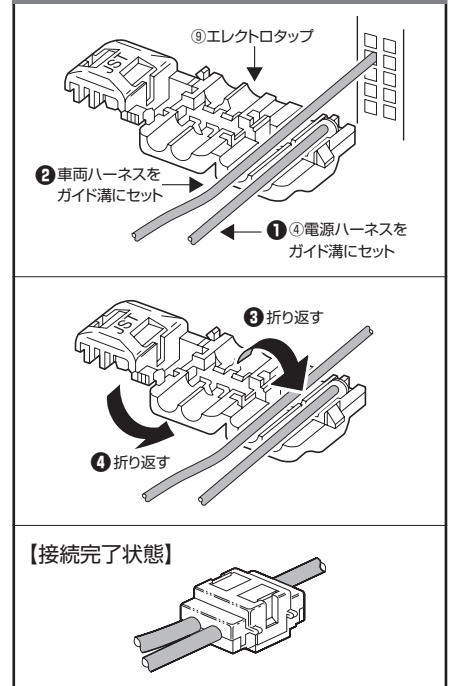
図4



1. 図1・図3を参照し【黒線:カーテシ接続配線(白カプラー付)】を車両カーテシ配線に接続します。  
※接続配線を必ず確認してください。  
※プライヤーなどの工具を使用し、ロックがかかりクリック音が確認できるまで挟んでください。
2. ④電源ハーネスユニットを図1を参照して、インパネ裏側に配策してください。
3. 図2を参照し、【赤線:電源接続配線】を⑨エレクトロタップ(赤)を使用し、車両側ハーネスに接続します。  
※接続配線を必ず確認してください。  
※下記アドバイスを参考にして、プライヤーなどの工具を使用し、ロックがかかりクリック音が確認できるまで挟んでください。
4. インstrumentサイドパネル(RH)取り外した場所から④電源ハーネスユニットを通して下さい。  
※(図4参照)
5. ①LEDユニットと④電源ハーネスユニットのコンネクターを接続してください。  
※(図4参照)

👉 アドバイス

エレクトロタップの接続方法

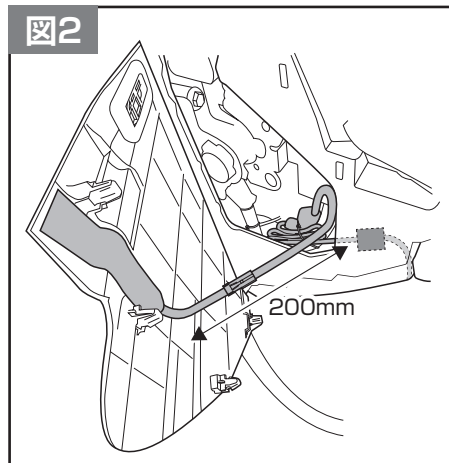
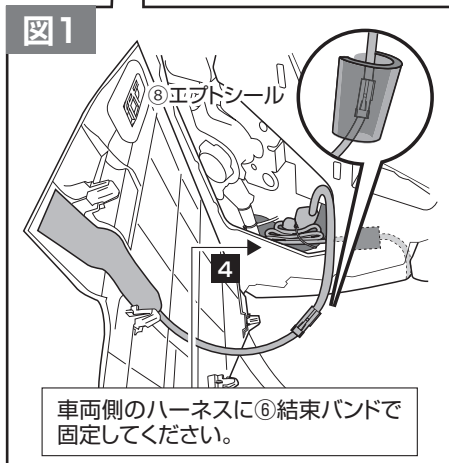
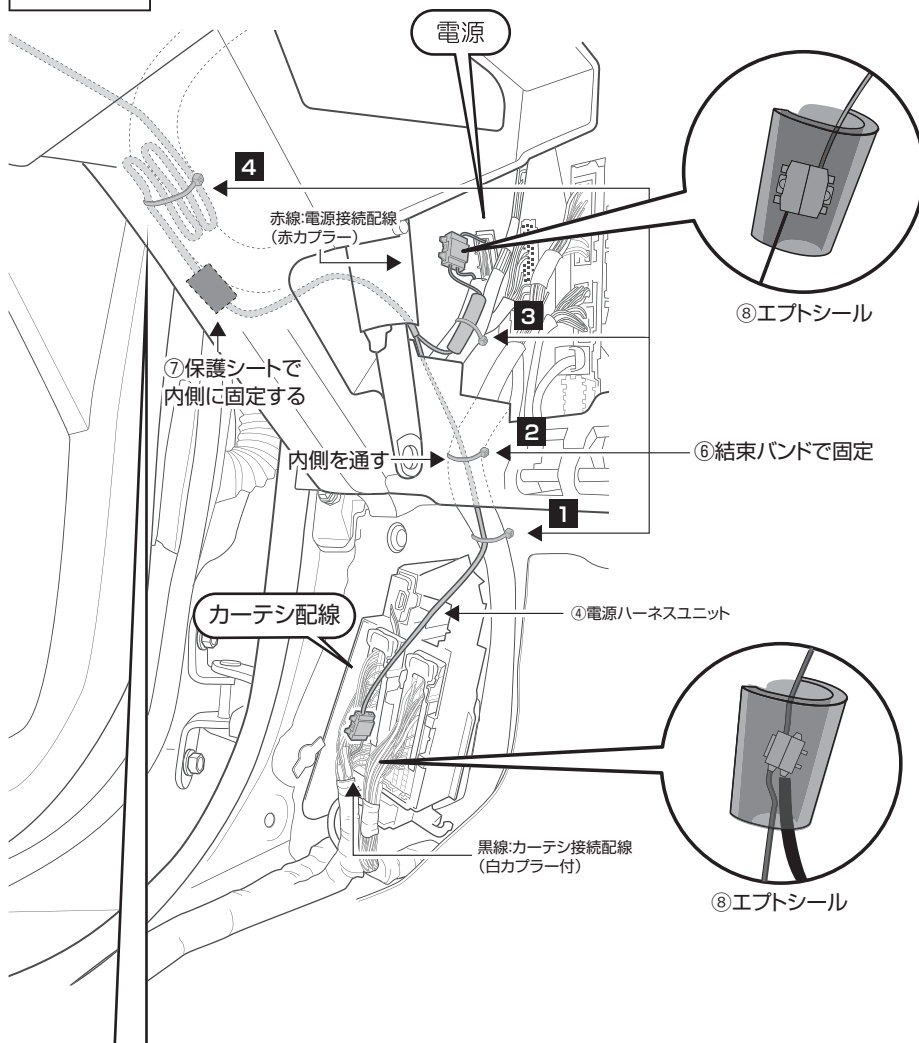


## ⑦作動確認

1. バッテリーの(-)端子を接続してください。
2. LEDが点灯していることを確認してください。
3. 車体のカーテシスイッチを手で押し、点灯/消灯の動作を確認してください。
4. 各ドアを開けLEDが点灯していること、ドア開閉に連動していることを確認してください。
5. 確認が終了後、バッテリーの(-)端子を外してください。

## ⑧配策と復元 LH

LH

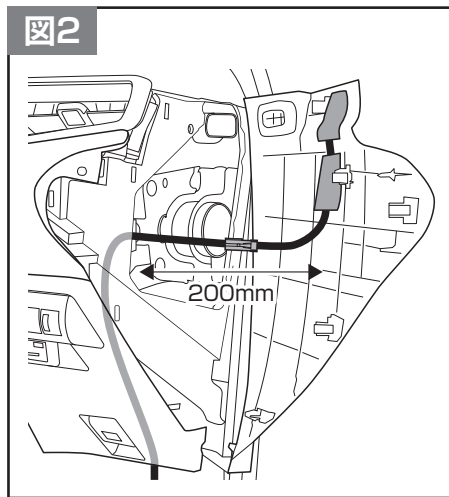
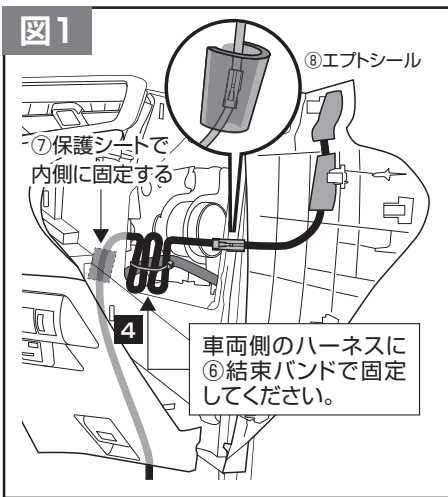
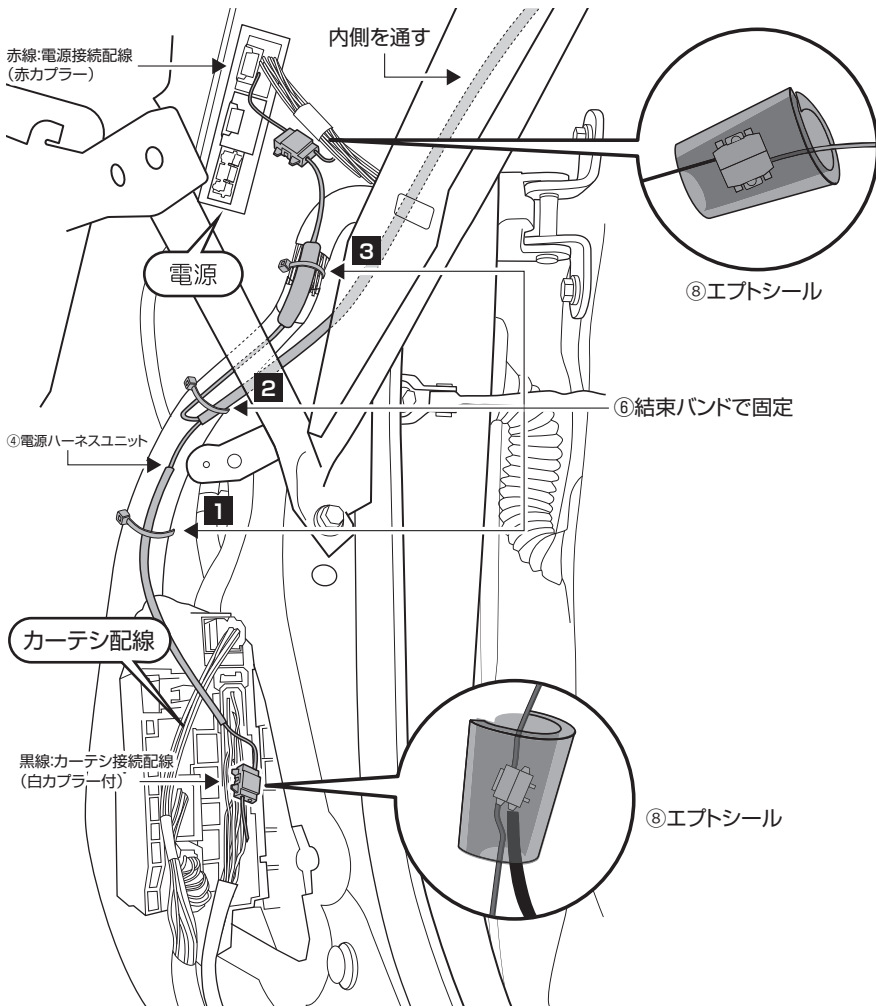


1. 異音防止のために、カーテシ線と接続したLEDユニットハーネス【黒線:カーテシ接続配線】と車両カーテシ配線を接続した【白カプラー】を⑧エプトシールで巻きつけてください。
2. 【赤線:電源接続配線】と車両ハーネスを接続した【赤カプラー】を⑧エプトシールで巻きつけてください。
3. ①LEDユニットと④電源ハーネスユニットのコネクターを⑧エプトシールで巻きつけてください。(図1参照)
4. 左図を参照し、④電源ハーネスユニットを車両ハーネスに沿ってレイアウトし、⑥結束バンドで固定してください。(左図、①～③参照)  
※可動部/固定部に干渉しないようにしっかり固定をしてください。  
※⑥結束バンドの余りはカットしてください。
5. ④電源ハーネスユニットの配線を、インパネ裏に⑦保護シートで固定してください。(左図参照)
6. ①LEDユニットと接続した④電源ハーネスユニットをまとめて、車両側のハーネスに⑥結束バンドで固定してください。(図1、④参照)  
※図2のように①LEDユニットと接続した④電源ハーネスユニットは200mm程余裕を持って固定してください。  
※車両部品を取付の際、配線の挟み込みに充分注意してください。




車両部品を取り付ける際は、配線の挟み込みに注意してください。

RH



1. 異音防止のために、カーテシ線と接続したLEDユニットハーネス【黒線:カーテシ接続配線】と車両カーテシ配線を接続した【白カプラー】を⑧エプトシールで巻きつけてください。
2. 【赤線:電源接続配線】と車両ハーネスを接続した【赤カプラー】を⑧エプトシールで巻きつけてください。
3. ①LEDユニットと④電源ハーネスユニットのコネクターを⑧エプトシールで巻きつけてください。(図1参照)
4. 左図を参照し、④電源ハーネスユニットを車両ハーネスに沿ってレイアウトし、⑥結束バンドで固定してください。(左図、①～③参照)  
 ※可動部/固定部に干渉しないようにしっかり固定をしてください。  
 ※⑥結束バンドの余りはカットしてください。
5. ④電源ハーネスユニットの配線を、インパネ裏に⑦保護シートで固定してください。(図1参照)
6. ①LEDユニットと接続した④電源ハーネスユニットをまとめて、車両側のハーネスに⑥結束バンドで固定してください。(図1、④参照)  
 ※図2のように①LEDユニットと接続した④電源ハーネスユニットは200mm程余裕を持って固定してください。  
 ※車両部品を取付の際、配線の挟み込みに充分注意してください。
7. 固定が完了したら、全ての部品を取り外した手順と逆に取り付けて作業は終了です。

 車両部品を取り付ける際は、配線の挟み込みに注意してください。

