

アルファード/ヴェルファイア モデリスタセレクション

ラゲージ LED 取付要領書

(品番：D2815-57930) 型式：全車 (GGH3#、AGH3#、AYH3#) 設定グレード：全グレード

このたびは、モデリスタ商品をお買い上げ頂きましてありがとうございます。
本書は、**ラゲージ LED** の取付要領について記載してあります。
取り付け前に必ずお読み頂き、正しい取り付けを行ってください。

取り付け上の注意事項

- 取り付け前に車両に傷がついていないか確認して下さい。
- 車両が動かないよう、エンジンを切り、車止め等をして作業して下さい。
- 開梱時、同梱部材の有無、製品本体の不具合が無いが、取り付け前に確認して下さい。
- **ラゲージ LED** を取り付ける部分の汚れ、ゴミ、ホコリをウエスで拭き取って下さい。
- 仮組み等の際、マスキングテープ等で車両への傷つき防止対策を実施して下さい。
- 重要** ■ 両面テープの接着力促進剤として、必ず**両面テープ用プライマー**を塗って下さい。取り付けが確実に行えます。(PAC プライマー N200 を本品に同梱)
プライマーの効果を発揮させる為、塗布後、**常温で 10 分間以上放置**し乾燥させて下さい。
- 重要** ■ 両面テープは、外気温が **15℃以下になると接着力が低下します**ので、両面テープ及び被接着面をドライヤー等で温めてから貼り付け作業を行ってください。
- 両面テープ用プライマーは、溶剤が揮発するため速やかに作業を終了して下さい。
- 両面テープ用プライマーは、塗装面を黄変させますので必ず塗布面以外をマスキングし、はみだしたプライマーは、アルコール等で完全に拭き取って下さい。
- 重要** ■ 両面テープの圧着を充分に行ってください。**500kPa (5kgf / cm²以上)**

取り付け完了後の点検・注意事項

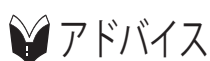
- 各システムの設定・確認を行ってください。
(車両修理書「バッテリーターミナル脱着時の設定/作業」を参照)
- **ラゲージ LED** が、車両に確実に装着されているか確認して下さい。
- 両面テープの全ての離型紙が剥がされ、確実に圧着されているか確認して下さい。
- 取り付け完了後、**ラゲージ LED** 及び車両部品に傷がついていないか確認して下さい。
- 取り付け完了後、**3 時間程度**は強い力をかけたり、濡れない様注意して下さい。
(両面テープの剥がれ、車両と**ラゲージ LED**との間に隙間が発生する恐れがあります。)

取付要領書には下記マークを使用しております。



注意

この取付は特に重要な項目です。必ず読んでお守り下さい。
守らないと傷害や事故につながるおそれがあります。



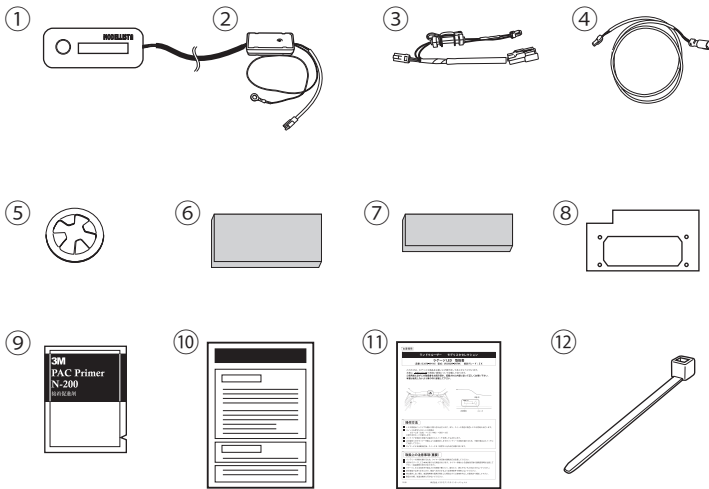
アドバイス

この取付要領書では、スピーディーに安全な作業をして頂く上で知っておいて頂きたい事を左図マークで表示しております。

モデルスタセレクション

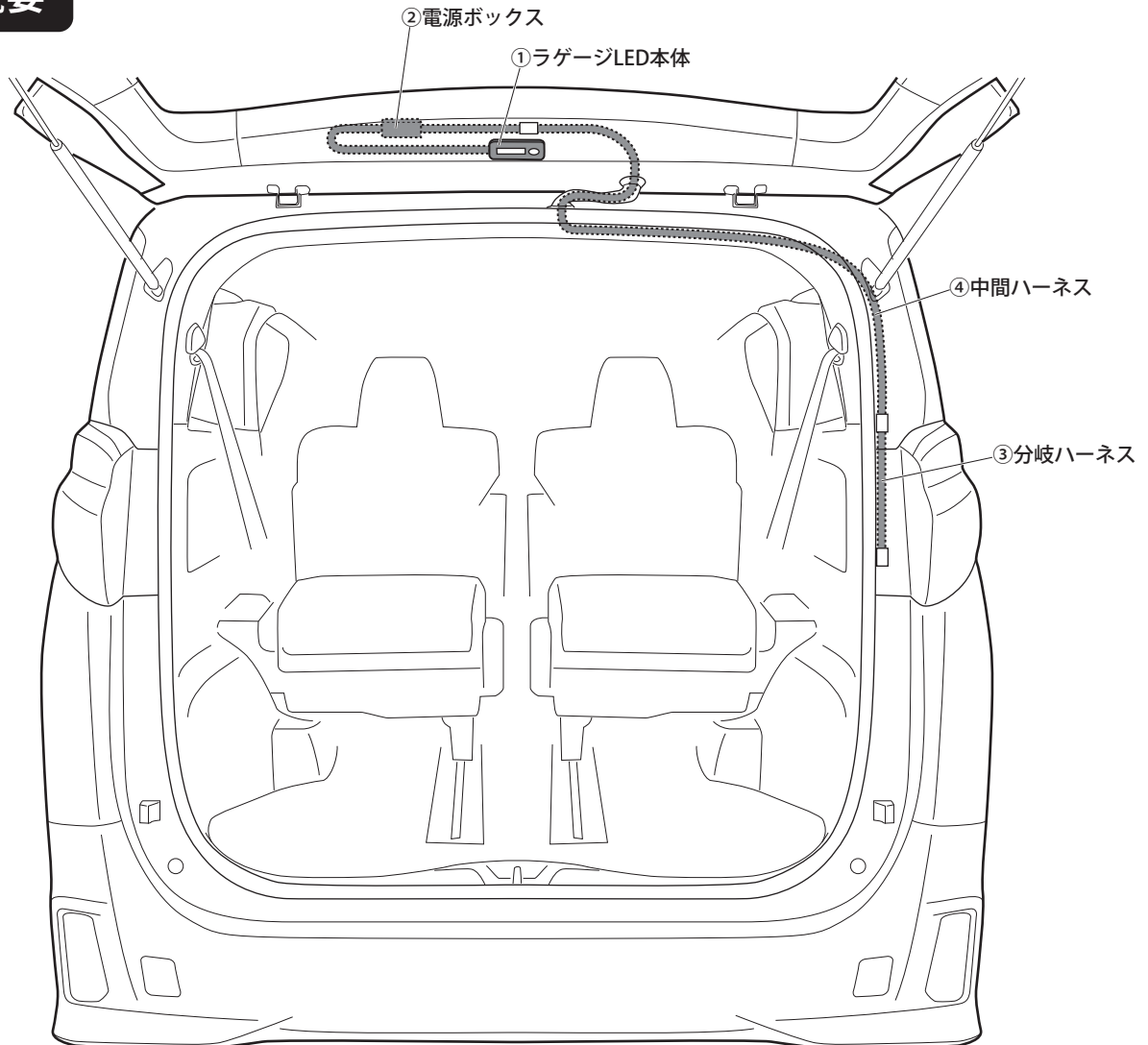
ラゲージLED 品番：D2815-57930

構成部品

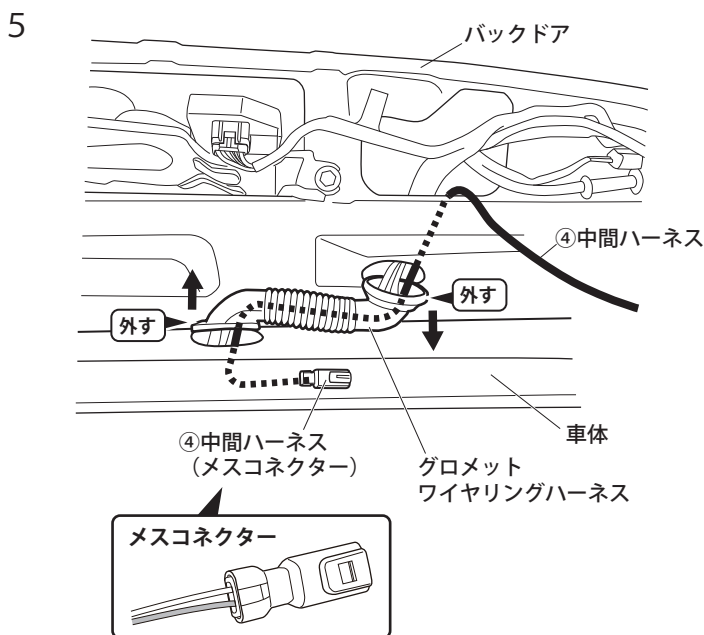
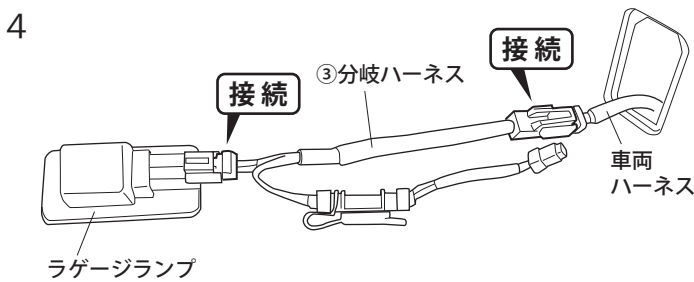
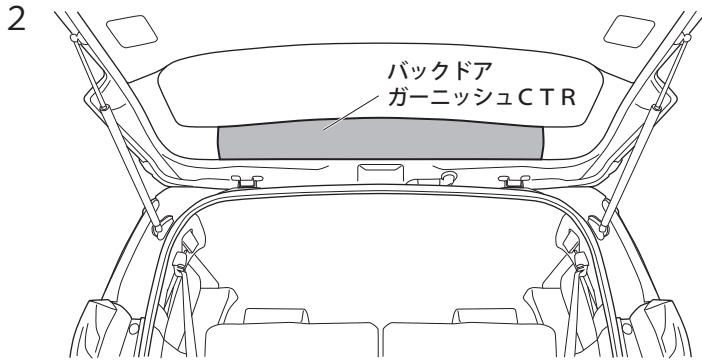


No.	品名	個数
①	ラゲージLED本体	1
②	電源ボックス	1
③	分岐ハーネス	1
④	中間ハーネス	1
⑤	丸型スピードナット	4
⑥	防音クッション 50×100	3
⑦	干渉クッション 15×50	3
⑧	型紙	1
⑨	PACプライマー N-200	1
⑩	取付要領書	1
⑪	取扱書 [お客様用]	1
⑫	タイラップ (短)	1

取付概要



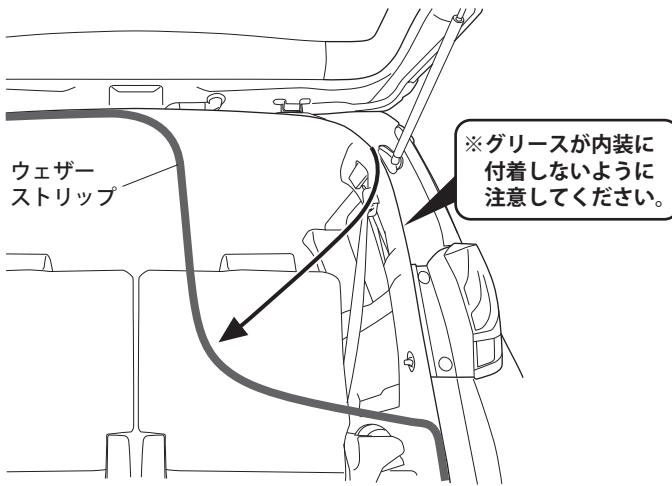
取付手順



各車両パーツ脱着は、車両修理書を参照してください。

1. バックドアを開け、バッテリーの (-) 端子を取り外す。
2. バックドアガーニッシュCTRを取り外す。
3. ラゲージスペース右側のラゲージランプを取り外し、裏側のコネクタを外して左図の状態にする。
4. ③分岐ハーネスを接続する。
(左図参照)
5. ドアヒンジ部分のグローメットワイヤリングハーネスを外し、左図のように④中間ハーネスのメスコネクターをバックドア側から車内側へ通す。

6

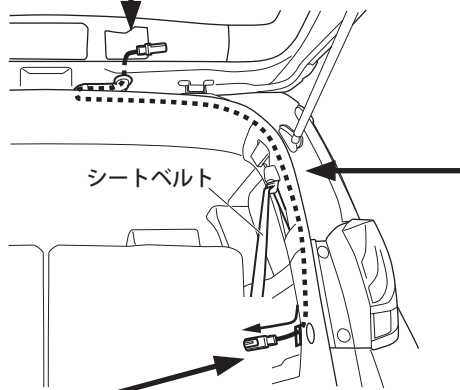
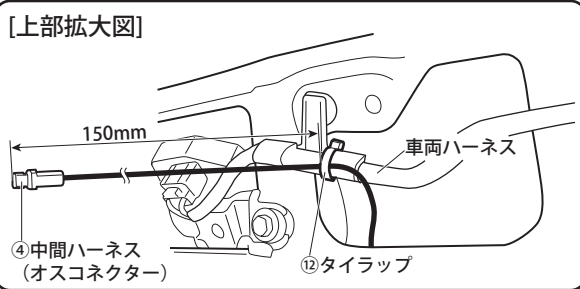


6. 車両右側のウェザーストリップをめくる。

⚠ 注意

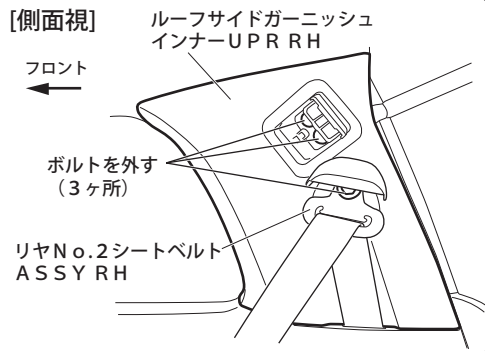
※ウェザーストリップに塗布されているグリースが内装に付着しないように注意しながら作業してください。

7、8



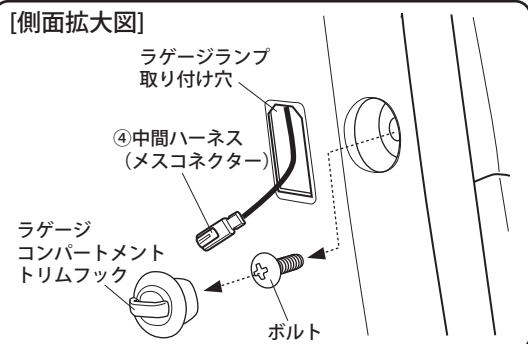
7. 左図（[側面視]、[側面拡大図]）を参照し、ルーフサイドガーニッシュインナー UPR RHとリヤNo.2シートベルトASSY RH、ラゲージコンパートメントトリムフックを取り外し、クォータートリム RR RHの固定ボルトを取り外す。

8. 左図のように④中間ハーネスのメスコネクターを内装パネル内側を通し、ラゲージランプ取り付け穴から取り出す。
[上部拡大図]を参照し、④中間ハーネスの余長を調整しながらオスコネクター先端から150mmの位置で車両ハーネスに⑫タイラップで固定する。



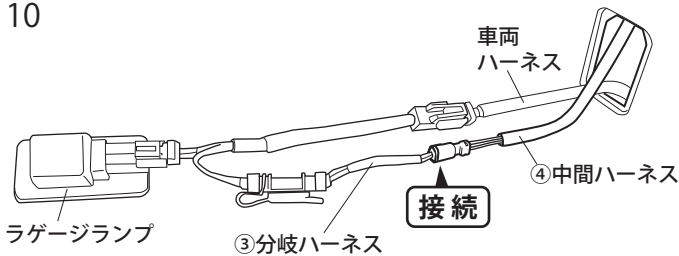
⚠ 注意

※④中間ハーネスは、内装パネル内部でシートベルトに巻き込まない位置に取り回してください。

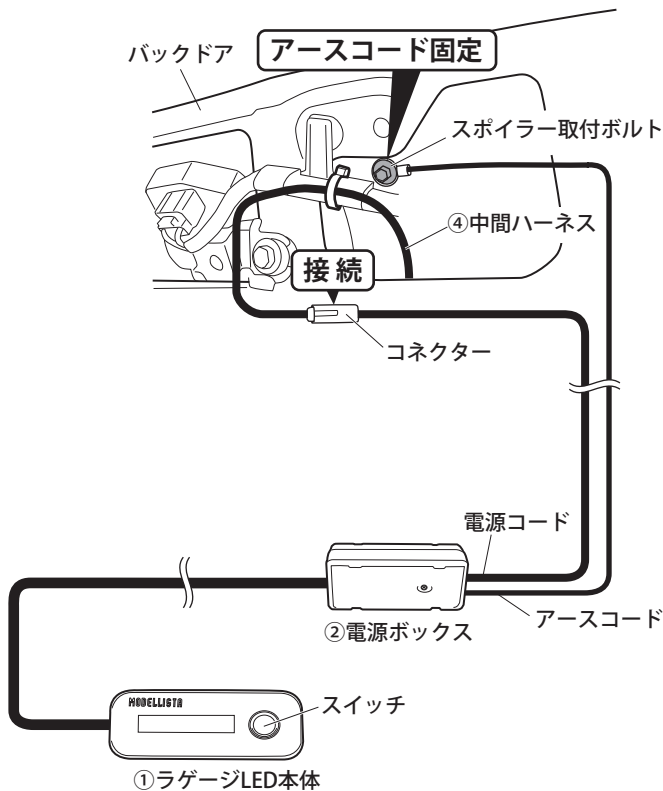
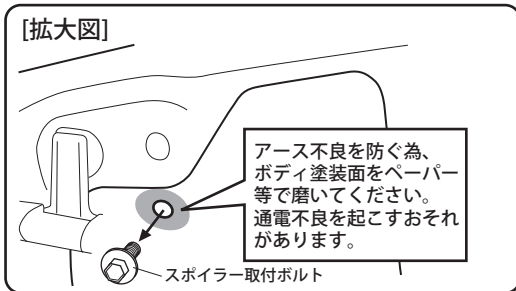


9. 6で外したウェザーストリップを元に戻す。

10



11、12



10. ④中間ハーネスのメスコネクターを③分岐ハーネスに接続する。

11. 配線が完了後、点灯確認を実施する為、左図のスポイラー取付ボルトを取り外し、②電源ボックスから出ているアースコード（黒）をスポイラー取付ボルトで取り付ける。

注意

- ※製品を安定した場所に仮置きして作業してください。
- ※作業時に①ラゲージLED本体の意匠面を傷つけないよう、注意してください。

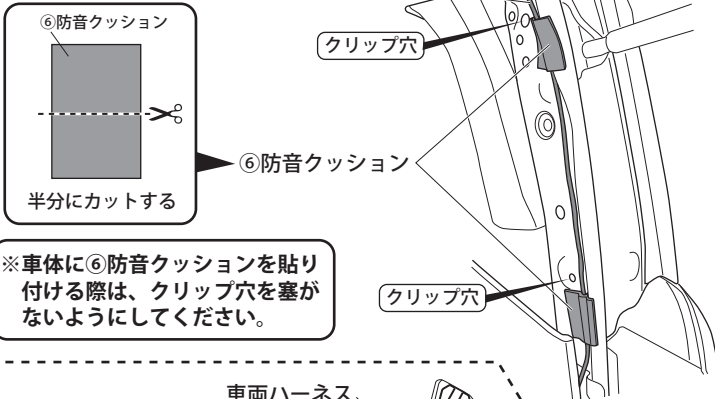
12. ②電源ボックスからの電源コードコネクターと④中間ハーネスのコネクターを接続する。

13. バッテリー（-）端子を取り付けて一度運転席ドアを開閉してください。

【点灯・作動確認】 ※別紙⑪取扱書参照
スイッチ操作での点灯・消灯確認

14. 正常に点灯・作動する事を確認した後、バッテリー（-）端子を取り外してからアースコードと④中間ハーネスのコネクターを外し、製品を取り外してください。

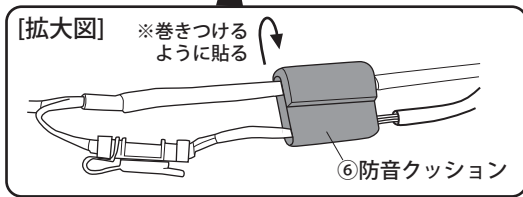
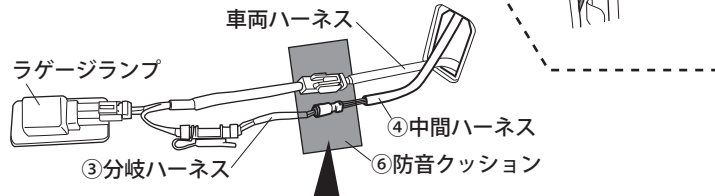
15



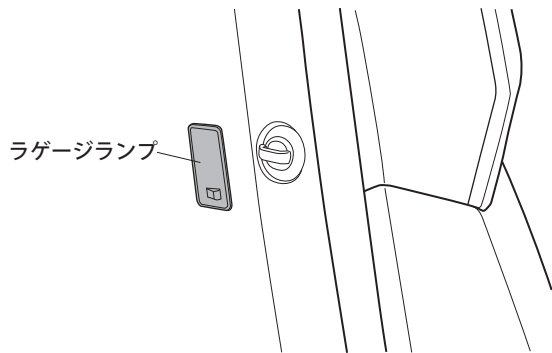
15. 左図のように⑥防音クッションを貼り付ける。

⚠ 注意

※車体に⑥防音クッションを貼り付ける際は、クリップ穴を塞がないようにしてください。



16

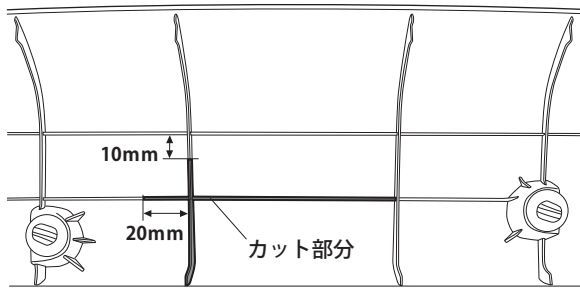


16. 組み付けたハーネス類の余長を調整しながら無理な力が掛からないように押し込み、ラゲージランプを元に戻し、7.で外した部品を元に戻す。

18 バックドアガーニッシュ CTR



[拡大図]

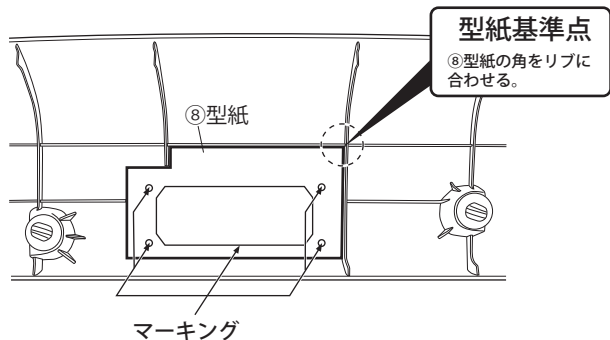


※カット後はバリを取り、カット面を平らにする。

17. 5で外したグロメットワイヤリングハーネスを元に戻す。

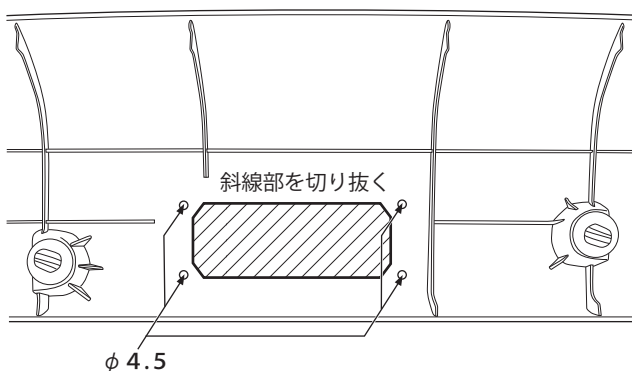
18. バックドアガーニッシュCTRの裏側のリブを左図のようにカットする。

19



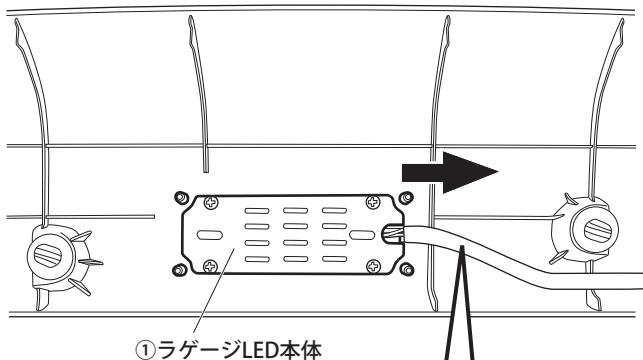
19. ⑧型紙をあて、型紙内周と四隅穴4ヶ所をマーキングする。
マーキング後、⑧型紙を外す。

20



20. マーキングに沿って内周を切り抜き、四隅の穴部をφ 4.5で穴あけする。

21



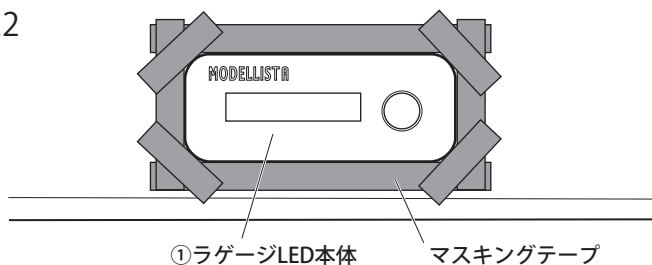
21. バックドアガーニッシュCTRの切り抜いた穴に①ラゲージLED本体が入るか確認しながら仮当てする。

注意

※作業時に意匠面を傷つけないよう、注意してください。

バックドアガーニッシュCTRを図の向きに置き
ハーネスを右方向に向けて仮当てする。

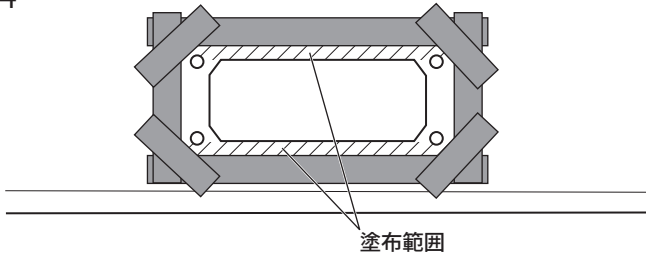
22



22. 左図のように①ラゲージLED本体外周にマスキングテープを貼り付ける。
(プライマー塗布目安、はみ出し防止のため。)

23. 仮当てした①ラゲージLED本体を取り外す。

24



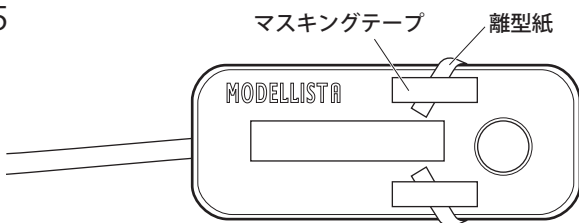
24. バックドアガーニッシュCTRの両面テープ貼り付け部（左図斜線部）に⑨ PACプライマー N-200を塗布し、乾燥後マスキングテープを剥がす。

注意

PACプライマー N-200の使用について

- ※表面を変色させますので、マスキングを行いはみ出さないようにし、万がいはみ出した場合はアルコール等で確実に拭き取ってください。
- ※塗布後は常温で10分以上放置し、乾燥させてから作業に入ってください。

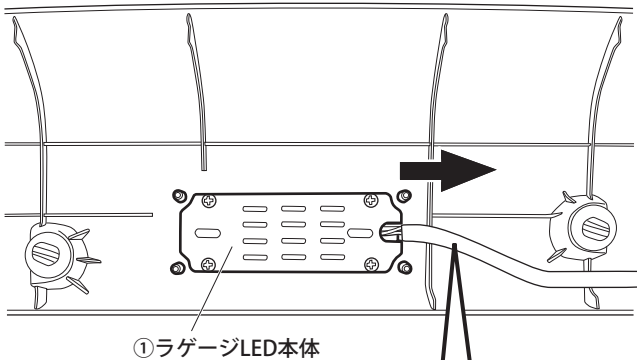
25



25. ①ラゲージLED本体裏側の両面テープの離型紙をめくり、表側に折り返してマスキングテープで固定する。

26

[裏図]



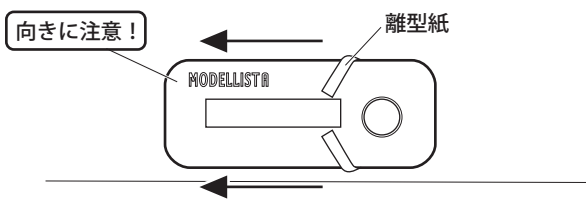
26. ①ラゲージLED本体の向きに注意してバックドアガーニッシュCTRに挿入し、離型紙を左図矢印の方向に引き抜く様に剥がし圧着する。

アドバイス

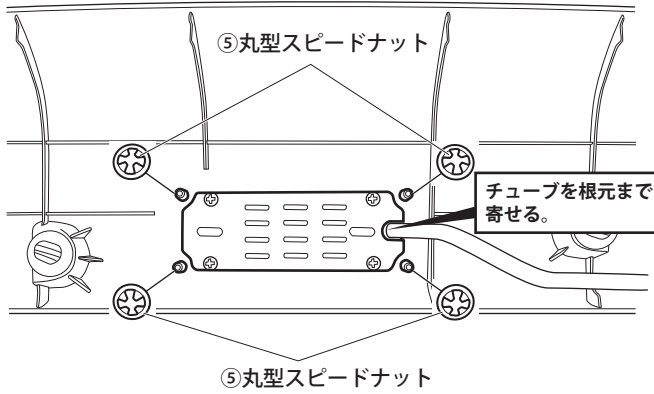
両面テープの圧着は、500kPa (5kgf/cm²) 程度の力で行ってください。

バックドアガーニッシュCTRを図の向きに置きハーネスを右方向に向けて圧着する。

[表図]

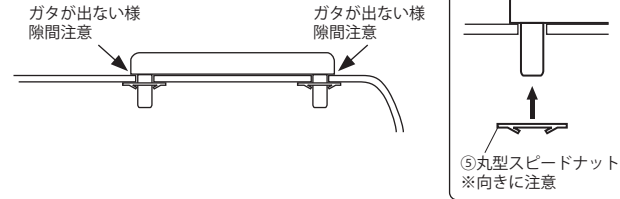


27

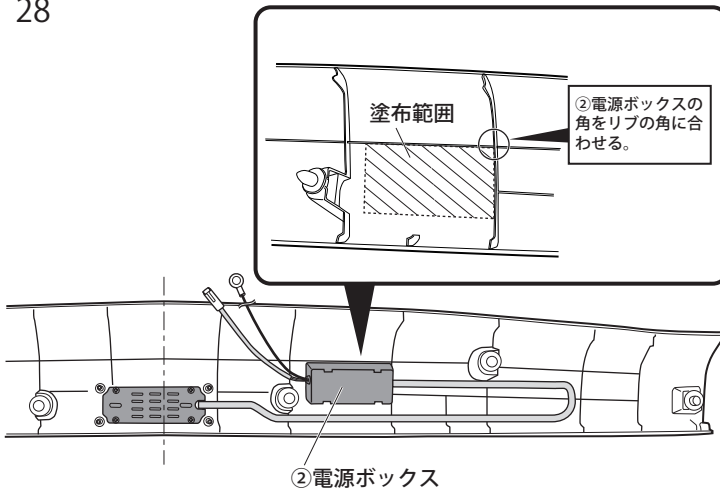


⑤丸型スピードナット

[断面図]

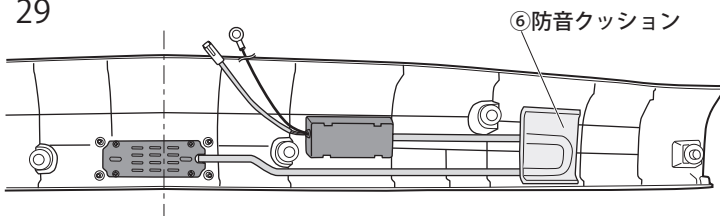


28



②電源ボックス

29



⑥防音クッション

27. チューブを根元まで寄せてからバックドアガーニッシュCTR裏側から4ヶ所のピンに⑤丸型スピードナットを取り付ける。

⚠注意

- ※①ラゲージLED本体の外周に隙間が無いように①ラゲージLED本体をバックドアガーニッシュCTRに押し当ててください。

28. 左図の②電源ボックス貼り付け位置に⑨PACプライマー N-200を塗布し、②電源ボックスを貼り付ける。

⚠注意

PACプライマー N-200の使用について

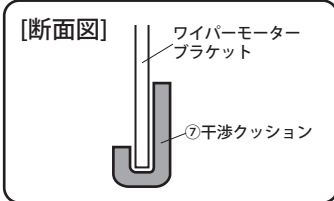
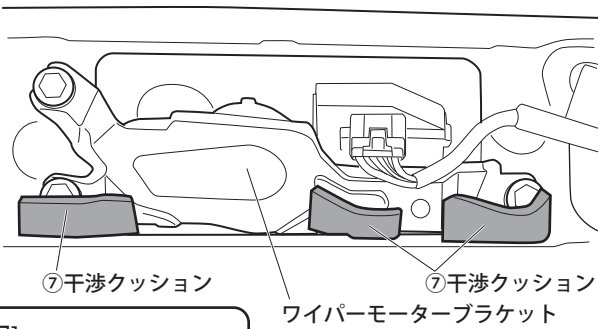
- ※表面を変色させますので、マスキングを行いはみ出さないようにし、万がいはみ出した場合はアルコール等で確実に拭き取ってください。
- ※塗布後は常温で10分以上放置し、乾燥させてから作業に入ってください。

29. 左図のように配線を取り回し、余剰配線を⑥防音クッションで固定する。

⚠注意

- ※ハーネス類は必ず左図のように取り回してください。取り回しを誤るとバックドアガーニッシュCTRを車両に取り付けた際ハーネスが噛み込み、断線するおそれがあります。

30

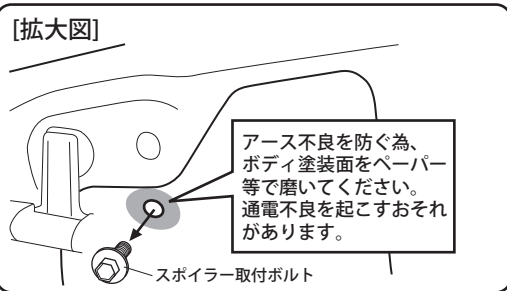


30. 左図のようにバックドア上方のワイパーモーターブラケットに⑦干渉クッションを貼り付ける。

！注意

※ワイパーモーターブラケットのエッジ部分を被うように⑦干渉クッションを貼り付けてください。

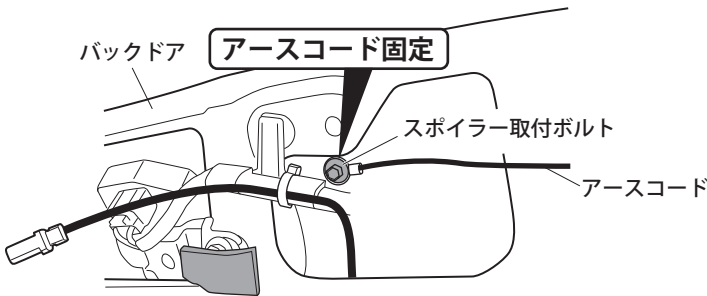
31



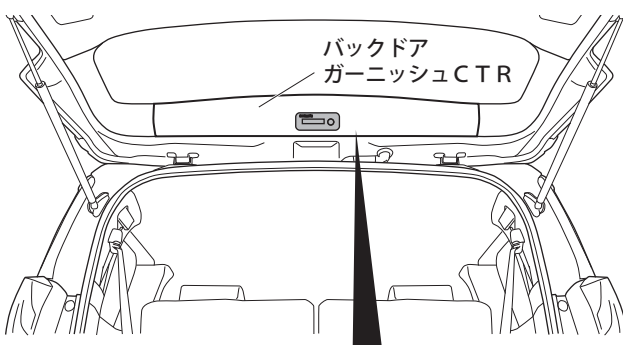
31. ②電源ボックスから出ているアースコード（黒）をスポイラー取付ボルトで取り付ける。

！注意

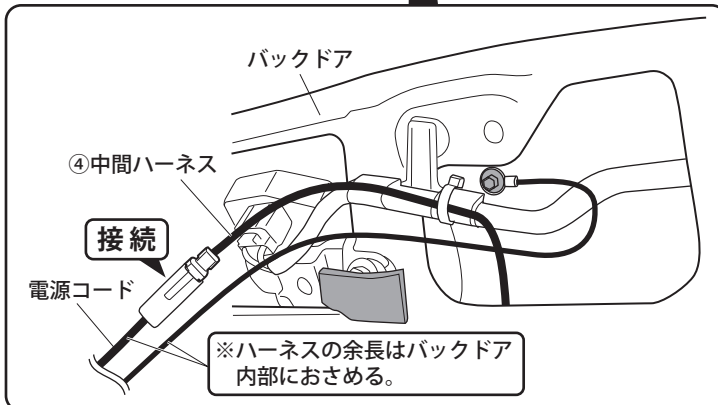
※製品を安定した場所に仮置きして作業してください。



32



32. ②電源ボックスの電源コードコネクタと④中間ハーネスのコネクタを接続し、配線を噛み込まないように注意しながらバックドアガーニッシュCTRを元に戻す。



33. バッテリー（－）端子を取り付ける。

【点灯・作動確認】 ※別紙⑪取扱書参照

1. バックドア開閉時の点灯・消灯確認
2. スイッチ操作での点灯・消灯確認