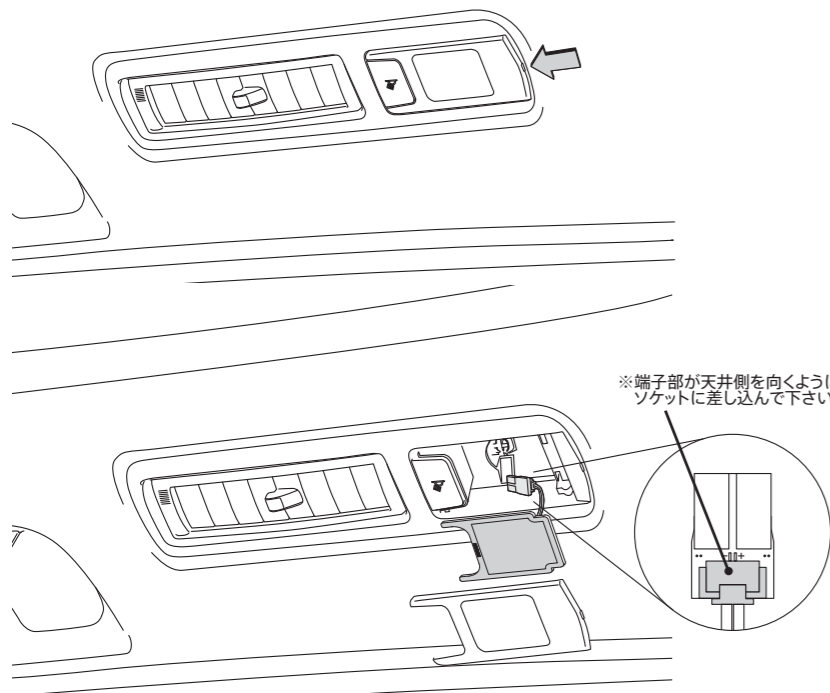


③リヤランプ取り付け



リアサイド・サードサイド取付方法

※車体から純正ユニットを外す必要はございません。

●STEP1

必要な工具等をご使用し、矢印部分から純正レンズを取り外し、純正ハロゲン球を取り外してください。

●STEP2

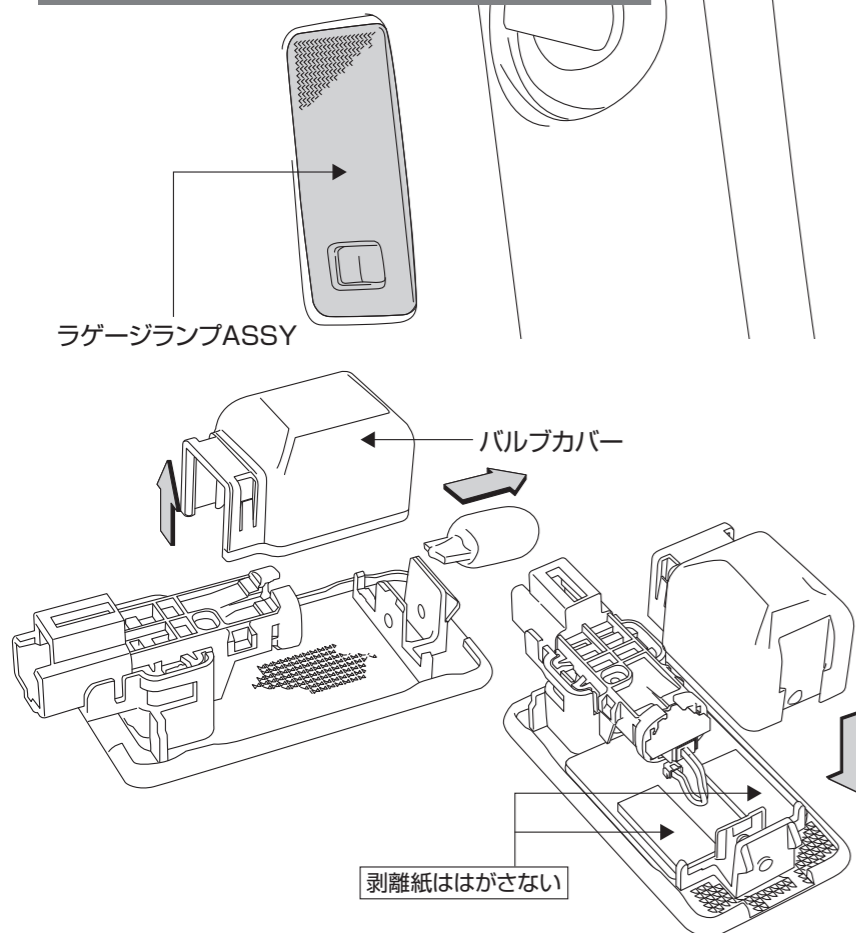
両面テープの剥離紙をはがし、本商品をユニット形状に合わせてお取付下さい。

その後、純正レンズを戻してください。

※ソケット差し込み時は、ソケットの干渉を防ぐために端子部(ソケットの突起部分)を天井側にして差し込んで下さい。(左図参照)

この作業を、リアサイド・サードサイドに行ってください。

④ラゲージランプ取り付け



ラゲージランプ取付方法

※車体からラゲージランプASSY本体を取り外してからの作業となります。ラゲージランプユニット本体を取り外してから、本商品を取り付けてください。

●STEP1

車体からラゲージランプASSYを取り外してください。ユニット背面のカバーを取り外し、純正ハロゲン球を取り外してください。

●STEP2

緩衝材が付いている方を背面のカバー側に向けて取り付け、STEP1で取り外したカバーを戻して下さい。

その後、車体側の配線と接続し車体側にラゲージランプユニットを戻してください。

※差し込み部は極性フリー(+フリー)ですので、どちらに差し込んでも点灯致します。

※バルブカバー取り付け時に、配線を挟み込まないように注意してください。

この作業を、もう一方のラゲージランプにも行ってください。

株式会社トヨタモデリスタインターナショナル
http://www.modellista.co.jp/

「お問い合わせ先」
モデリスタコールセンター TEL 03-6361-1000

LEDルームランプセット 取付要領書

型式 :GGH3#W、AGH3#W、AYH30W
グレード:室内灯バルブ仕様車

このたびは、LEDルームランプセットをお買い上げいただきありがとうございます。本製品は、自動車用白熱球バルブを交換するためのLED基板です。安全に正しくご使用していただくために、付属の取付要領書をよくお読みになり、内容を十分ご理解いただいた上でご使用ください。

お読みになった後は、いつでもご使用できるように、大切に保管してください。取付要領書の中で使用されている記号は以下のようになっています。

⚠警告 安全のために必ず守っていただきたいこと。守らないと生命に危険、または重大な傷害につながる恐れがあります。

⚠注意 安全のために必ず守っていただきたいこと。守らないと傷害、または事故につながる恐れがあります。

取り付け上の注意点

⚠警告 ●装着時は必ずエンジンを停止させてください。またバッテリーのマイナス端子を外してください。感電や火災の恐れがあります。

●LEDルームランプセット(以下、本商品)を車体に装着しない状態で点灯させることは絶対におやめください。感電や本商品破損の恐れがあります。点灯テストを行う際も本商品は必ず車体に装着してください。

●すべてLEDを取り付けた後は、バッテリーをつなぎ点灯確認を行ってください。

●ライト消灯直後は本商品および灯体が大変高温になっております。絶対に素手や肌を付けしないでください。装着は本商品および灯体の熱を十分に冷ましてから行ってください。火傷の恐れがあります。

●本商品に汚れや水気が付いたまま点灯させると、破損の恐れがあります。汚れや水気が付いてしまったら柔らかい布などで優しく拭き取り、汚れ・水気を落としてからご使用ください。

●本商品点灯時に光を見つめないでください。視力障害の原因になります。

●幼児のまわり、手の届くところに部品を置かないでください。飲み込む恐れがあります。

●改造は絶対に行わないでください。故障だけでなく、感電・破裂・火災の恐れがあります。

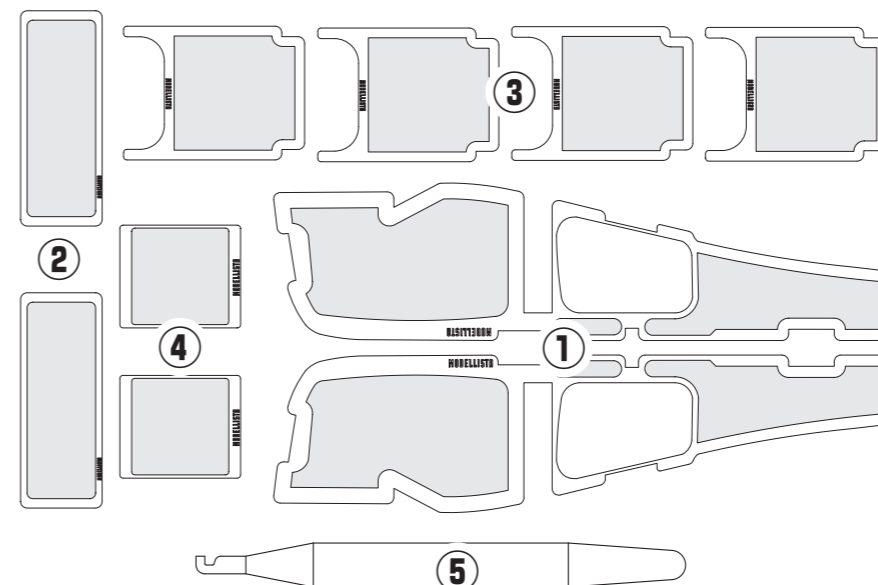
⚠注意 ●ランプ本体・レンズなどは割れやすいため、お取り扱いにご注意ください。

●正しく装着しても正常な点灯が行われない場合は、すみやかにモデリスタコールセンターおよび取付店にご相談ください。

●脱落や破損、二次災害の原因となりますので、本商品は指定の方法で確実に取り付けてください。

●取り付けに両面テープを使用する箇所は、両面テープを貼る前に必ず脱脂してからお取り付けください。

セット内容・部品説明



■セット内容

- ① マップランプ × 2
- ② パニティランプ × 2
- ③ リアサイドランプ × 4
- ④ ラゲージランプ × 2
- ⑤ 脱着用工具 × 1

本商品(LEDルームランプセット)は、ユニットの形に合わせた専用設計となっております。

各パーツユニットに対しLED基盤の構成が決まっておりますので、内容物をご確認の上お取り付けください。

T10ソケット部分は、極性フリー(+フリー)となっておりますので、どちらに挿入していただいても点灯いたします。

本商品(LEDルームランプセット)万が一取り外す際は、付属の取り外し工具を使用し取り外してください。

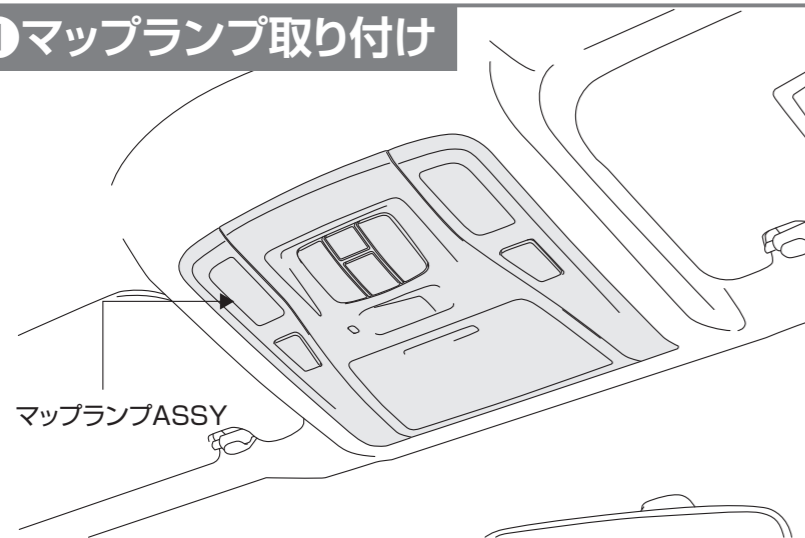
保証について

●モデリスタパーツについて保証修理を受けられる期間はパーツを車輛に装着された日から1年間、もしくはその期間内でも走行距離が20,000kmまでとなります。

株式会社トヨタモデリスタインターナショナル http://www.modellista.co.jp/
「お問い合わせ先」 モデリスタコールセンター TEL 03-6361-1000

取付方法

① マップランプ取り付け



マップランプ取付方法

※車体からマップランプASSY本体を取り外してから作業となります。
マップランプユニット本体を取り外してから、本商品をお取付ください。
※各車両パーツ脱着は、車両修理書を参照してください。

●STEP1

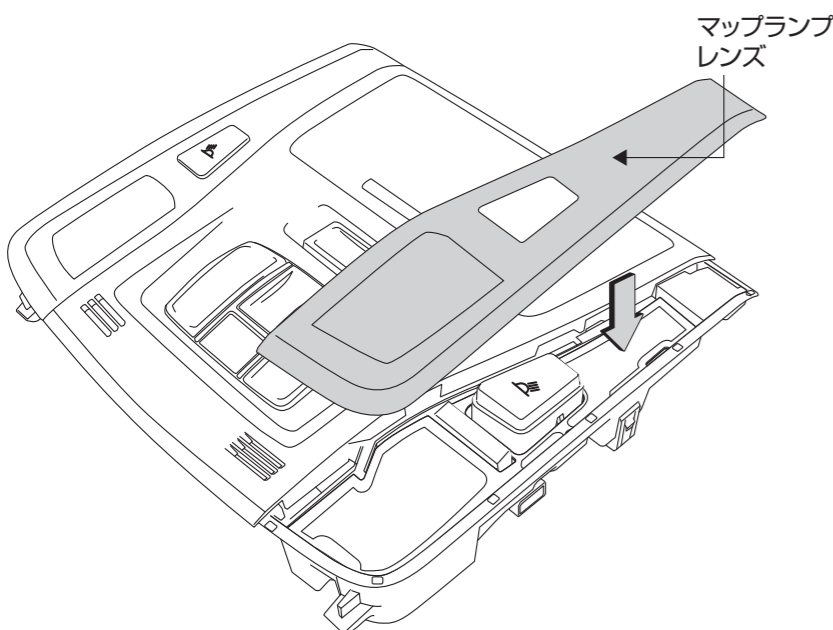
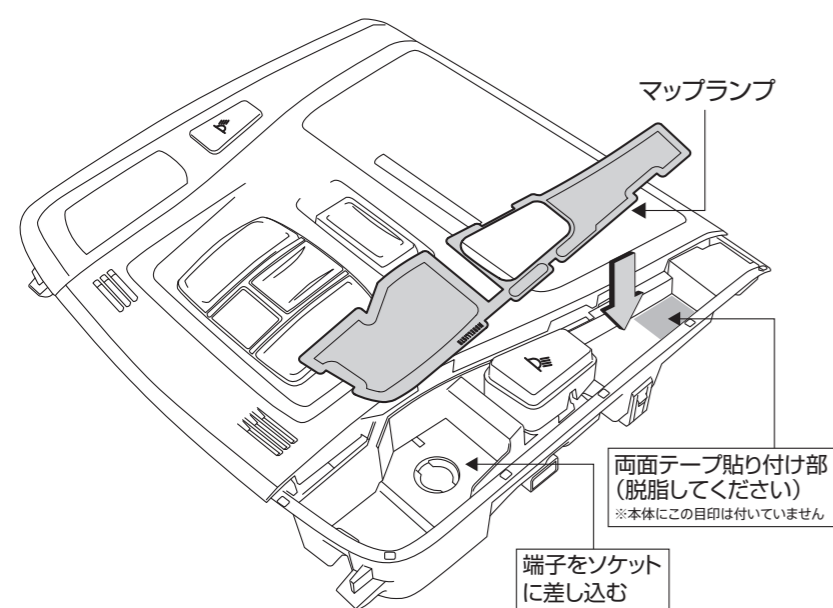
車体からマップランプASSYを取り外し、マップランプユニットを裏側に純正レンズを固定している爪部分を工具等をご使用し取り外してください。

●STEP2

純正ハロゲン球を取り外し、裏面の両面テープの剥離紙を剥がし、本商品マップランプ部品をお取付ください。
※その際、ライナーが非常に細い箇所がございますのでお取り扱いにご注意ください。
※装着後はソケットを回さないでください。
※両面テープ貼付け部は事前に脱脂をしておいてください。
※純正バルブを取り外す前に、バッテリーのマイナス端子が外れていることを再度確認してください。

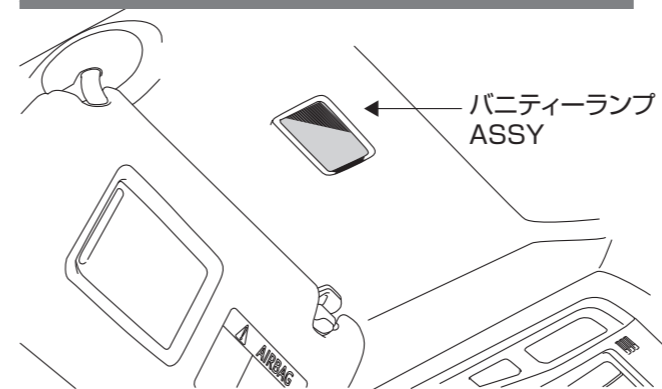
●STEP3

取り付けが終了いたしましたら、純正レンズを取り付けてください。
その後、車体側の配線と接続していただき、車体側に戻してください。



※純正バルブを取り外す前に、バッテリーのマイナス端子が外れていることを再度確認してください。

② バニティランプ取り付け



バニティランプ取付方法

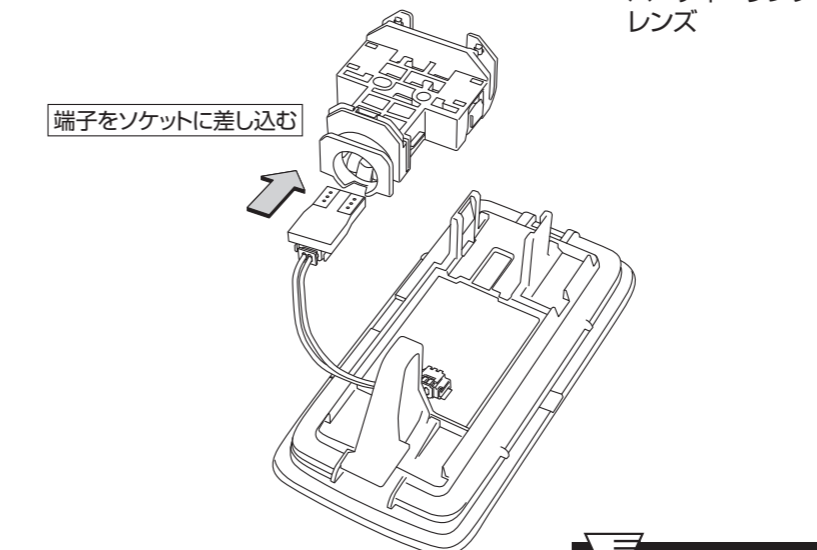
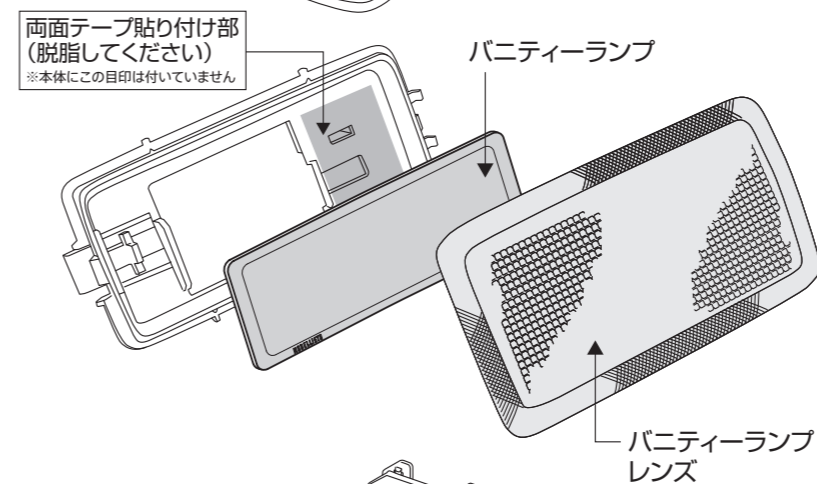
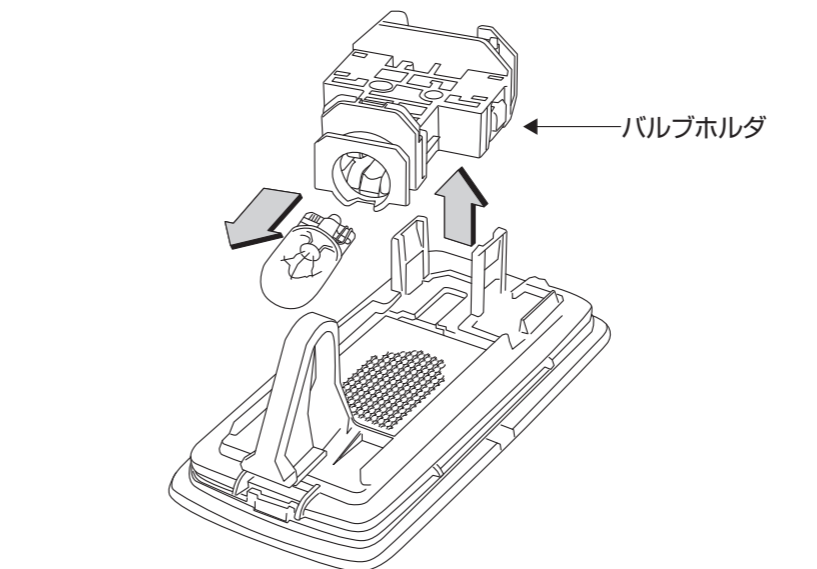
※車体からバニティランプASSY本体を取り外してから作業となります。
バニティランプユニット本体を取り外してから、本商品を取り付けてください。

●STEP1

車体からバニティランプASSYを取り外し、車体側からの配線を抜いていただき、バルブホルダと純正ハロゲン球を取り外してください。

●STEP2

工具等をご使用し、純正レンズを取り外してください。純正レンズを取り外しましたら、両面テープの剥離紙をはがし、本商品をレンズ内に取り付けてください。
※貼付け部は事前に脱脂をしておいてください。(左図参照)



本商品を取り付けましたら、純正レンズを戻し、STEP2で取り外したパーツを元に戻し車体側の配線を接続し車体側に戻してください。
※差し込み部は極性フリー(+フリー)ですので、どちらに差し込んで点灯致します。