

# ランドクルーザープラド モデルスタセレクション

## LEDスマートフットライト 取付要領書

設定型式：TRJ150W / GDJ150W / GDJ151W 設定グレード：全グレード

このたびはモデルスタ商品をお買い上げ頂きましてありがとうございます。  
本書は、LEDスマートフットライト 取り付け要領について記載してあります。  
取り付け前に必ずお読み頂き、正しい取り付けを行ってください。

### 取付上の注意事項

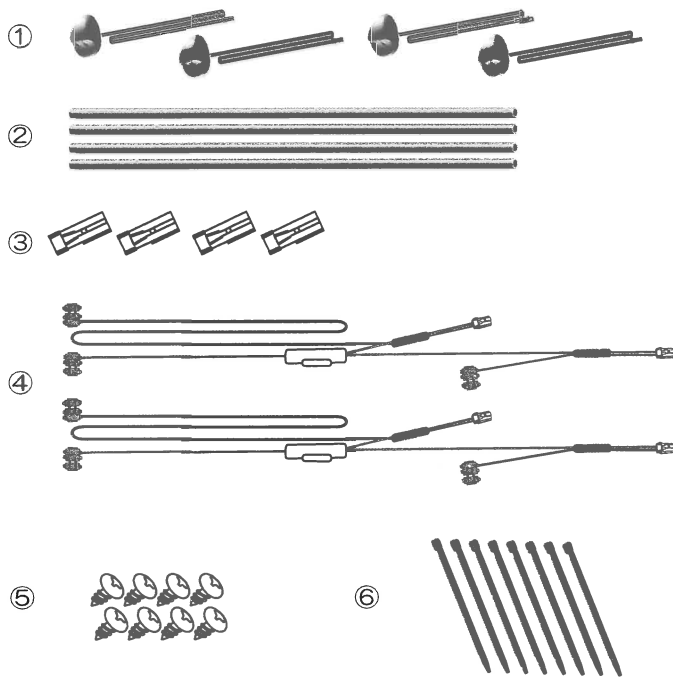
- 重要** ■本製品は適合車種（12V仕様）以外の車には取り付けできません。
- 本製品は用途以外の目的で使用しないでください。
- 取り付け前に内装部品に傷がついていないか点検してください。
- 重要** ■取り付け作業は安全な場所に車を駐車させ、パーキングブレーキを確実に作動させてください。
- 取り付け作業中の車はエンジンを停止し、エンジンキーを必ず取り外しておいてください。
- 重要** ■取り付け作業の前に必ずバッテリーの（-）端子を外してください。
  - ・（-）端子を（+）端子と接触しないようにしてください。
- 本製品の取り付けには内装部品を取り外し・取り付け作業を行います。
  - ・取り外し作業で内装部品に傷がつかないように注意してください。
  - ・取り外しに際して紛失や混乱が無いように整理してください。
  - ・復元の際に各部品の取り付けを間違えない様配慮してください。
- 構成部品及び部品点数が取付要領書通りになっているか、また、不良部品の混在が無い確認してください。
- 重要** ■車両部品の脱着には、必ず車両修理書を参照してください。
  - ・本取付要領書で指示している部品以外は取り外さないでください。
- 重要** ■コードの配線には十分注意してください。誤った配線をしますと故障の原因になります。
  - ・必ず取付要領書に従って配線を行ってください。
- コードを引っ張ったり、重ねて使用したり、挟んだりしないでください。
  - ・発熱や断線の原因になります。
- 重要** ■コードの取り廻しは、必ず取付要領書通りに行ってください。
- 誤った取り付け、分解・改造等は、破損、感電、ショート等につながり故障の原因になります。
- ▲上記注意事項の未読、注意不足による損害の責任は一切負いかねます。

### 取付け完了後の点検・注意事項

- 各システムの設定・確認を行ってください。  
（車両修理書「バッテリーターミナル脱着時の設定/作業」を参照）
- ドア閉鎖時にLEDスマートフットライトが正しく点灯/消灯しているかを点検してください。
- LEDの明るさ・色には多少のばらつきがあります。あらかじめご了承ください。
- 経年変化により、レンズ部が多少変色する場合があります。あらかじめご了承ください。



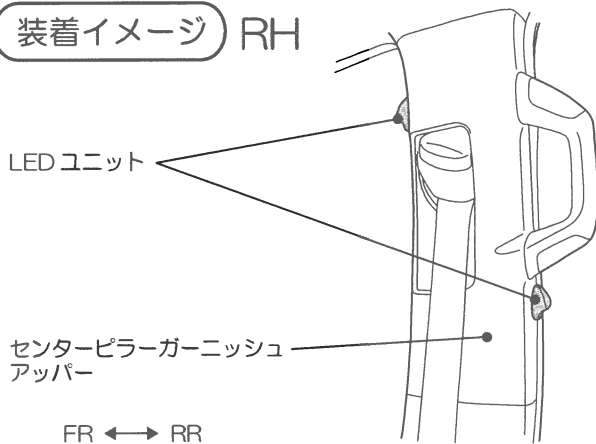
アドバイス・・・ この取付要領書では、スピーディーに安全な作業を行って頂く上で、知っていただきたい事を左図マークで表示しております。



No	品名	個数
①	LEDユニット (左右共通)	4
②	PVCチューブ	4
③	コネクター (メス)	4
④	電源ハーネスユニット	2
⑤	ビス	8
⑥	結束バンド	8
⑦	保護シート	11
⑧	取付要領書	1

## 取 付 手 順

### 装着イメージ RH

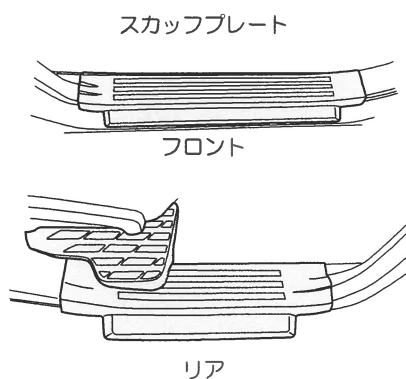


- 取り付けはRH側を示していますが、LH側も同様の要領で取り付け作業を行ってください。
- 各車両パーツ脱着は車両修理書を参照してください。

1. バッテリーの (-) 端子を外してください。
2. 前後スカッフプレートを外してください。
3. シートベルトの固定ボルトを外し、センターピラーガーニッシュアップパー、ローアを外してください。

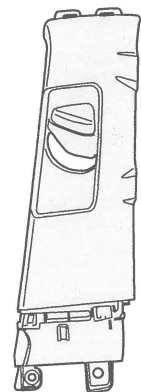
**⚠** バッテリーの (-) 端子は必ず外して作業してください。故障の原因となります。

### 1. 部品の取り外し RH

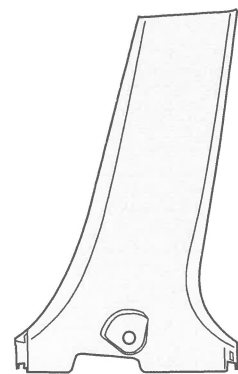


センターピラーガーニッシュアップパー

センターピラーガーニッシュローア



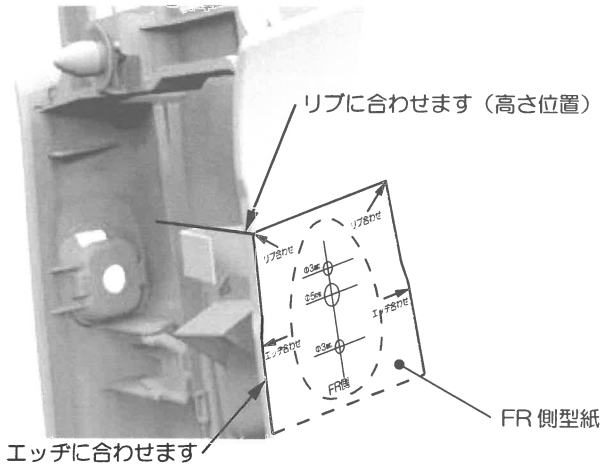
FR ↔ RR



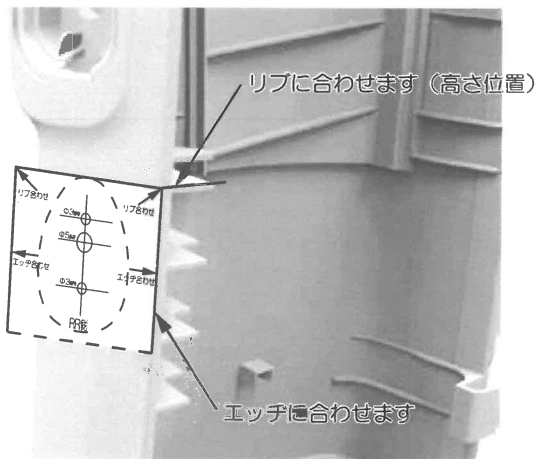
FR ↔ RR

## 2. 部品の加工 RH

【前席側取付 (FR 側型紙を使用)】



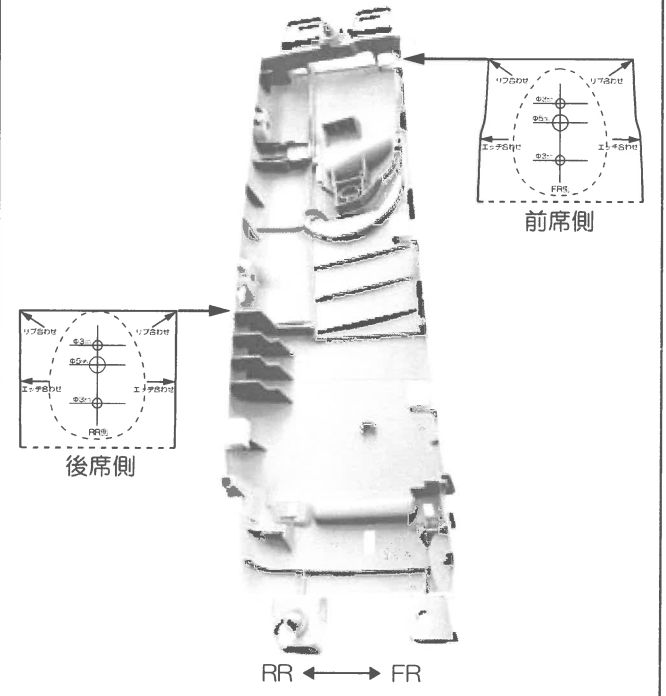
【後席側取付 (RR 側型紙を使用)】



1. 最終ページの型紙を切り取り、図の要領で型紙をセンターピラーガーニッシュアップパーに合わせてください。
2. 型紙の穴開け位置に先端の尖った工具を使用し印をつけてください。
3. ドリルを使用し指定寸法の穴を開け、バリを取り除いてください。

※型紙は LH でも使用します。

【型紙合わせ位置】



## 3. 部品の加工 RH

図 1

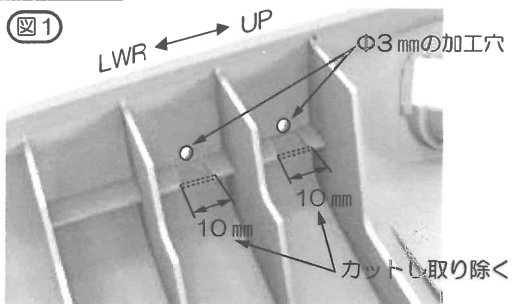
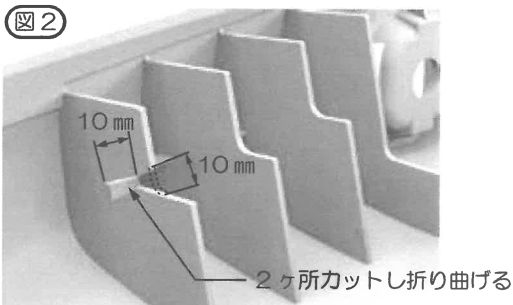


図 2



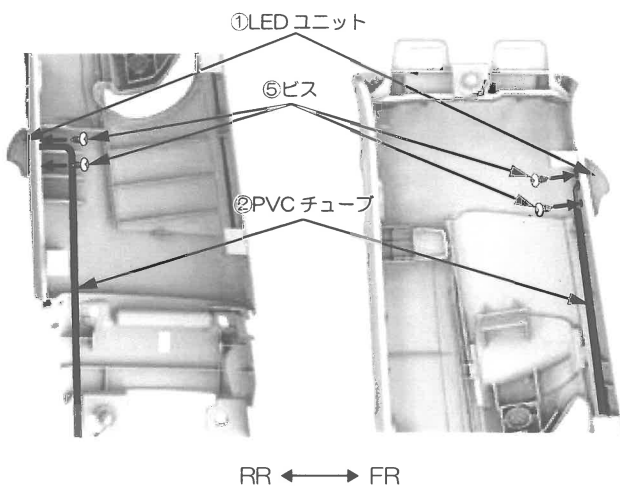
1. 左図を参照し、センターピラーガーニッシュアップパーの①LEDユニット後席側取付位置のリブを加工します。
2. 図 1 を参照し、(2. 部品の加工) で穴開けしたΦ3 mm 穴を中心にリブをカッター等で約 10 mm幅でカットし取り除きます。
3. 図 2 を参照し、下側のリブをカットし、下に折り曲げてください。

## 4. LEDユニットの取り付けと配策 RH

図 1

【後席側】

【前席側】



1. 穴開け加工した中段φ5mmの穴に①LEDユニットのハーネスを通し⑥ビスで固定してください。(図1参照)

2. PVCチューブにLEDハーネスを通してください。



アドバイス

一度配線のクセをのばしてから②PVCチューブを通すとスムーズに通せます。

3. シートベルトアジャスターの可動域に干渉しないように①LEDユニットのハーネスを⑦保護シート(1/4枚)で固定します。(図2、図3参照)

※⑦保護シート(1/4枚)の箇所は、ハサミ等で4等分し貼付してください。



シートベルト可動部への干渉に注意して取り回ししてください。

図 2 【前席側】

⑦保護シートで固定(1/4枚)

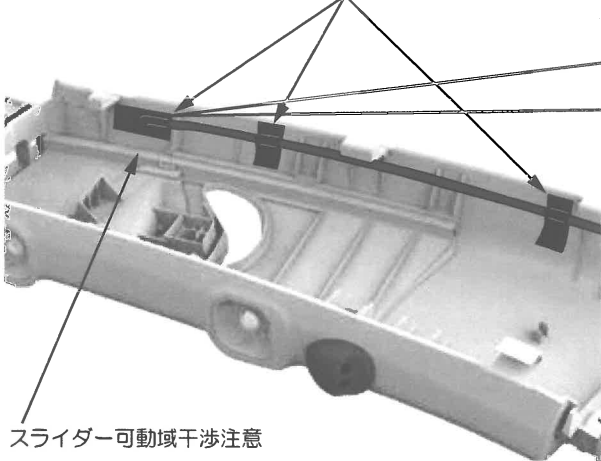


図 3

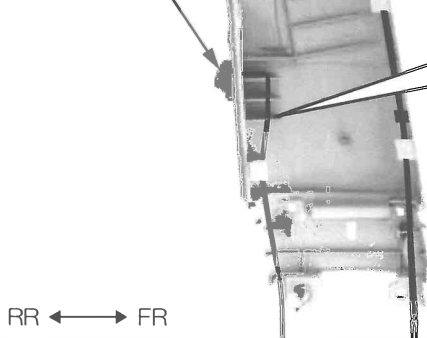
⑦保護シート(1/4枚)



シートベルトアジャスターの可動部に干渉しないように図を参照し⑦保護シートでハーネスを固定します。

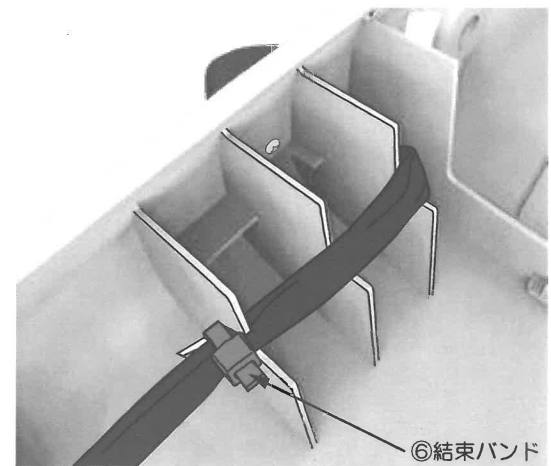
図 4 【後席側】

①LEDユニット(後席側)

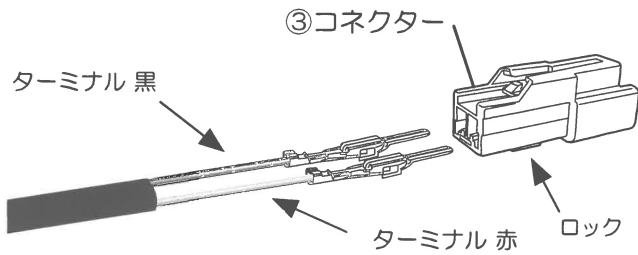


4. 図4を参照し、リブをカットした箇所にハーネスを這わせ⑥結束バンドで固定します。

※結束バンドの余りはカットしてください。



## 5. コネクターへのターミナル接続 共通



1. LEDユニットハーネスのターミナルを③コネクターに接続します。方向が左図の通りにカチッとクリック音のする位置まで差し込みます。

※ターミナル線の電源（赤）とアース（黒）の位置に注意

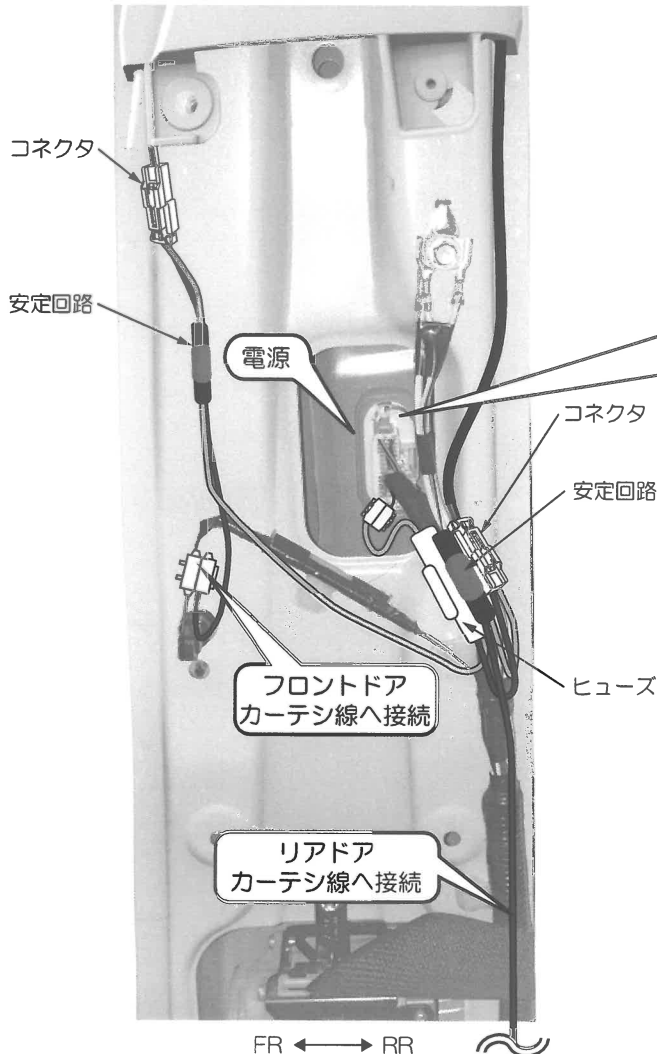
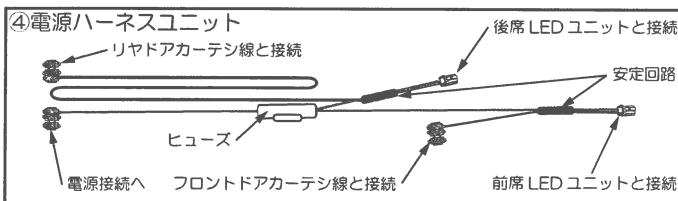
2. ③コネクター裏のロックを行ってください。

3. 下図を参照しハーネスとPVCチューブをビニールテープで固定してください。



## 6. 電源の接続と配策 RH

図1 配策図



1. センターピラーガーニッシュアッパーを取り付けてください。

2. 図1配策図を参照し、車両ハーネスに④電源ハーネスユニットのエレタップ（赤線）を接続してください。（図2電源接続図、図3タップ接続参照）

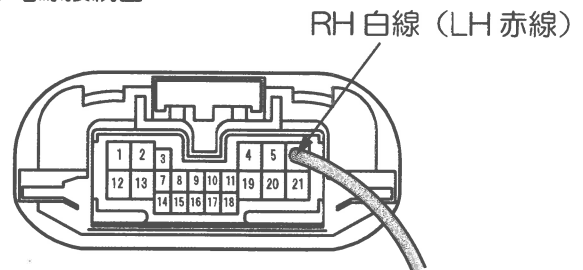
3. 図1配策図を参照し、④電源ハーネスユニットのエレタップ（黒線）を車両カーテシ線に接続してください。（図3タップ接続 図4リアドアカーテシ接続参照）

※プライヤーなどの工具を使用し、ロックがかかりクリック音を確認できるまで挟んでください。



シートベルト可動部への干渉に注意して取り回ししてください。

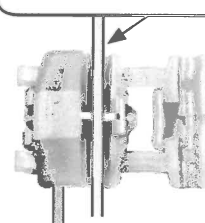
図2 電源接続図



接続状態の白コネクターを見て6番

図3 タップ接続

車両：電源  
線色：RH 白線 (LH 赤線)



車両：フロントドアカーテシ  
線色：RH 黒線 (LH 赤線)

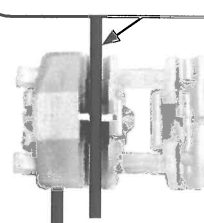
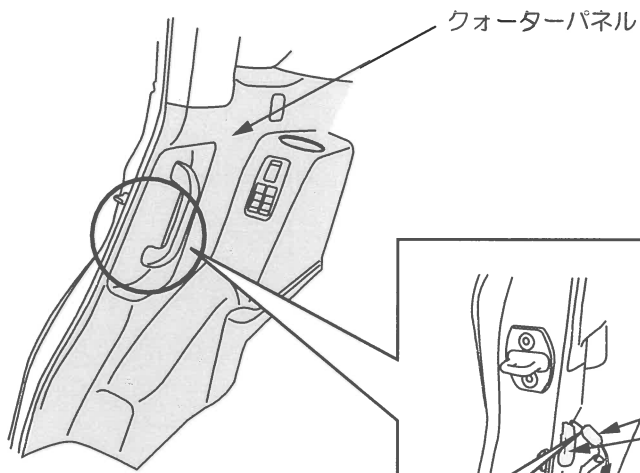


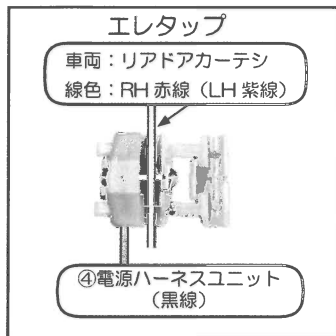
図4 リアドアカーテシ接続 RH



クォーターパネル

4. 図4を参照し、クォーターパネルの一部を外しリアドアカーテシハーネスに④電源ハーネスをエレタップ（黒線）で接続してください。

※プライヤーなどの工具を使用し、ロックがかかりクリック音を確認できるまで挟んでください。

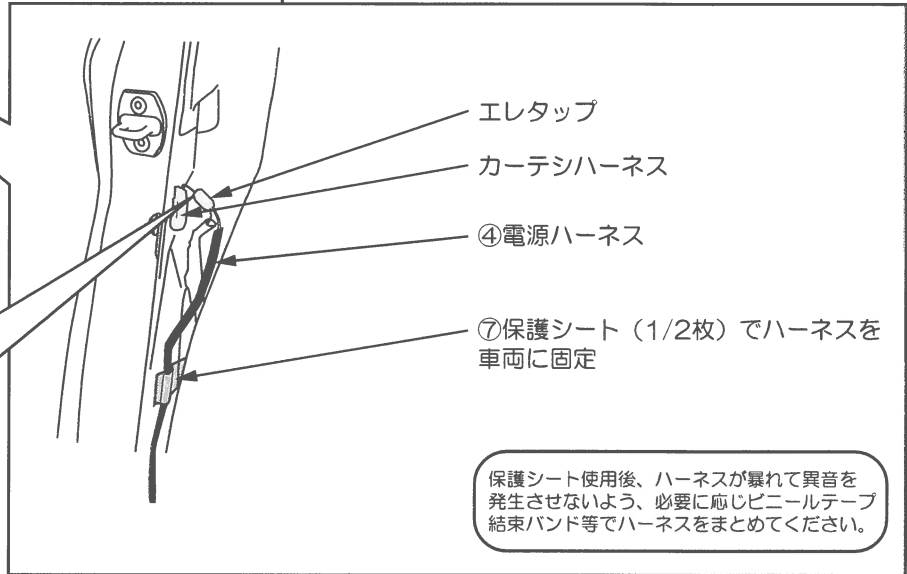


エレタップ

車両：リアドアカーテシ  
線色：RH赤線（LH紫線）



④電源ハーネスユニット  
（黒線）



エレタップ

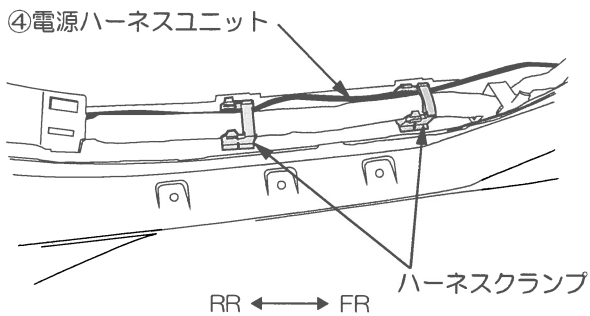
カーテシハーネス

④電源ハーネス

⑦保護シート（1/2枚）でハーネスを車両に固定

保護シート使用后、ハーネスが暴れて異音を発生させないよう、必要に応じビニールテープ結束バンド等でハーネスをまとめてください。

図5 リアスカッププレート下の配策 RH



④電源ハーネスユニット

ハーネスクランプ

RR ← → FR

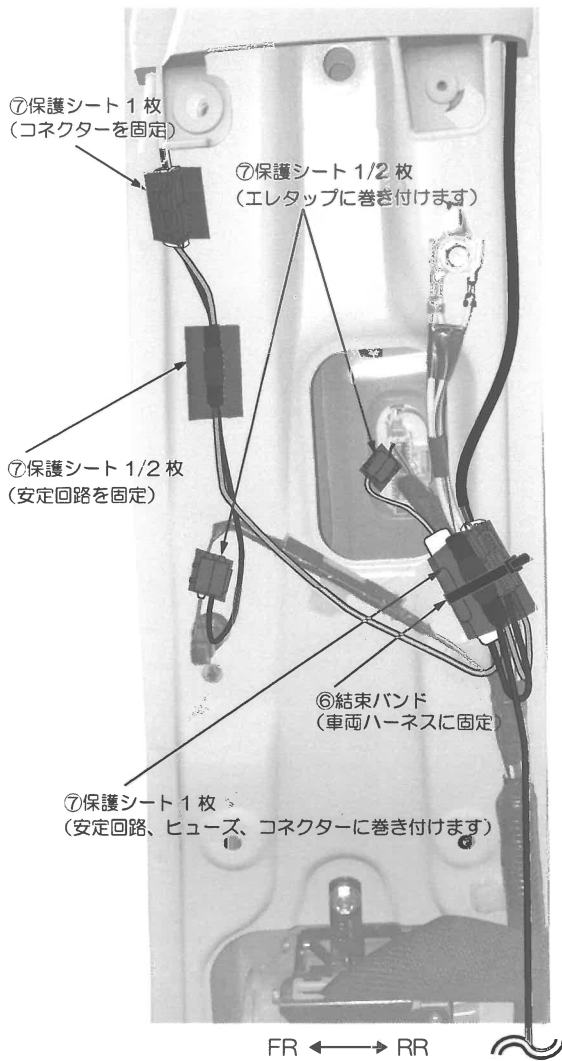
5. 図5を参照し、④電源ハーネスユニットの配線を車両ハーネスクランプで固定します。

6. ①LEDユニットと④電源ハーネスユニットのコネクターを接続します。

7. 作動確認

1. バッテリーの（-）端子を接続してください。
2. 全てのドアを閉めた状態でIGをONにします。
3. 全てのLEDが消えていることを確認してください。
4. 各ドアを開けLEDが点灯していること、ドア開閉に連動していることを確認してください。
5. ドアを閉めLEDが消灯していることを確認してください。

## 9. 配策と復元 RH



1. 作動確認完了後、左図を参照し④電源ハーネスのヒューズ、安定回路、コネクターを⑦保護シート・⑥結束バンドで固定してください。

※結束バンドの余りはカットしてください。

2. 異音防止のため、カーテシ線と接続した④電源ハーネスのエレットアップを⑦保護シート(1/2枚)で覆います。

注意：シートベルトとの干渉に注意して、異音など発生しないように固定してください。

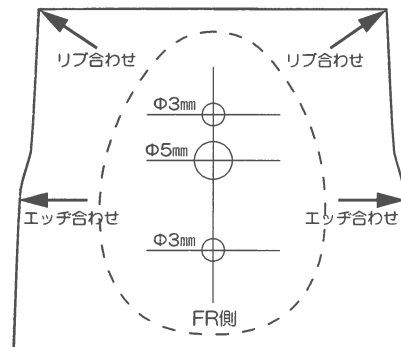
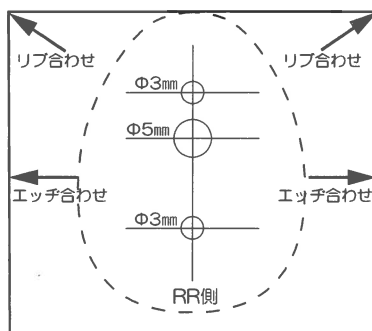
3. ハーネスの固定が完了したら、全ての部品を取り外した手順と逆に取り付けて作業は終了です。

保護シート使用后、ハーネスが暴れて異音を発生させないように、必要に応じビニールテープ結束バンド等でハーネスをまとめてください。



シートベルト可動部への干渉に注意して取り回ししてください。

### LED 取付位置設定用 型紙 (切り取り使用してください)



株式会社 トヨタモデリスターナショナル  
〒168-0081 東京都杉並区宮前 1-20-22  
TEL : 03-3332-2811  
<http://www.modellista.co.jp>