

# パッソ モデリスタセクション

## 後席用LEDルームランプ 取付要領書

設定型式：全型式 設定グレード：全グレード

このたびはモデリスタ商品をお買い上げ頂きましてありがとうございます。  
本書は、後席用LEDルームランプ取り付け要領について記載してあります。  
取り付け前に必ずお読み頂き、正しい取り付けを行ってください。

### 取付上の注意事項

- 重要** ■本製品は適合車種（12V仕様）以外の車には取り付けできません。  
■本製品は用途以外の目的で使用しないでください。  
■取り付け前に内装部品に傷がついていないか点検してください。
- 重要** ■取り付け作業は安全な場所に車を駐車させ、パーキングブレーキを確実に作動させてください。  
■取り付け作業中の車はエンジンを停止し、エンジンキーを必ず取り外しておいてください。
- 重要** ■取り付け作業の前に必ずバッテリーの（-）端子を外してください。  
・（-）端子を（+）端子と接触しないようにしてください。  
■本製品の取り付けには内装部品を取り外し・取り付け作業を行います。  
・取り外し作業で内装部品に傷がつかないように注意してください。  
・取り外しに際して紛失や混乱が無いように整理してください。  
・復元の際に各部品の取り付けを間違えない様配慮してください。  
■構成部品及び部品点数が取付要領書通りになっているか、  
また、不良部品の混在が無いか確認してください。
- 重要** ■車両部品の脱着には、必ず車両修理書を参照してください。  
・本取付要領書で指示している部品以外は取り外さないでください。
- 重要** ■コードの配線には十分注意してください。誤った配線をしますと故障の原因になります。  
・必ず取付要領書に従って配線を行ってください。  
■コードを引っ張ったり、重ねて使用したり、挟んだりしないでください。  
・発熱や断線の原因になります。
- 重要** ■コードの取り廻しは、必ず取付要領書通りに行ってください。  
■誤った取り付け、分解・改造等は、破損、感電、ショート等につながり故障の原因になります。  
▲上記注意事項の未読、注意不足による損害の責任は一切負いかねます。

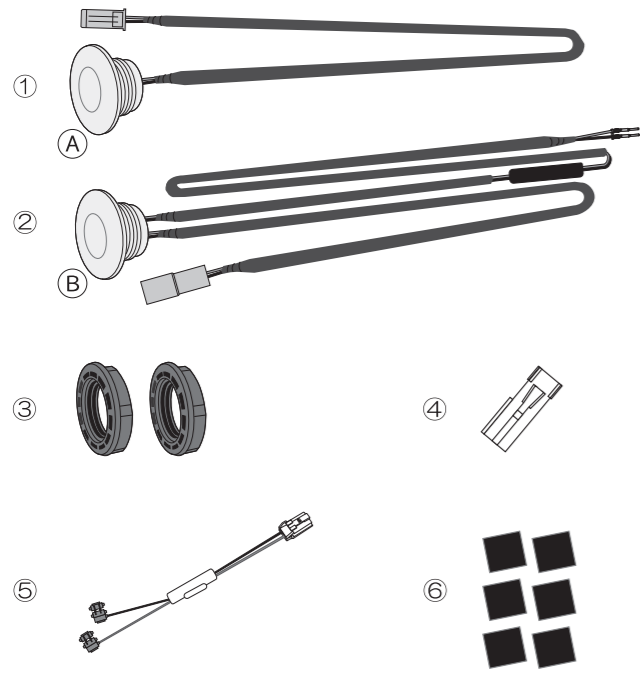
### 取り付け完了後の点検・注意事項

- 各システムの設定・確認を行ってください。  
（車両修理書「バッテリーターミナル脱着時の設定/作業」を参照）
- ドア開閉時にラゲージLEDが正しく点灯/消灯しているかを点検してください。
- LEDの明るさ・色には多少のばらつきがあります。あらかじめご了承ください。
- 経年変化により、レンズ部が多少変色する場合があります。あらかじめご了承ください。



アドバイス・・・ この取付要領書では、スピーディーに安全な作業を行って頂く上で、  
知っていただきたい事を左図マークで表示しております。

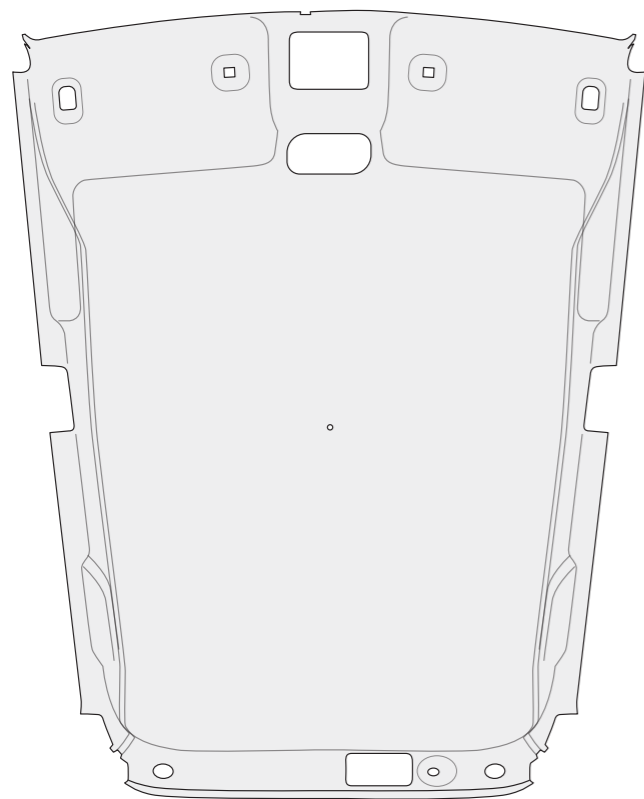
株式会社 トヨタモデリスタインターナショナル  
http://www.modellista.co.jp  
「お問合せ先」  
モデリスタコールセンター TEL 03-6361-1000



No	品名	個数
①	LEDユニットA	1
②	LEDユニットB	1
③	固定ナット	2
④	コネクター(メス)	1
⑤	ヒューズ付ハーネス	1
⑥	保護シート小	6
⑦	保護シート大	3
⑧	取付要領書	1

## 取付手順

### ①部品の取り外し



●各車両パーツ脱着は車両修理書を参照してください。

1. バッテリーのマイナス端子を外してください。

注意: 取付作業にて商品不良を引き起こす最も多い原因ですので必ず行ってください。

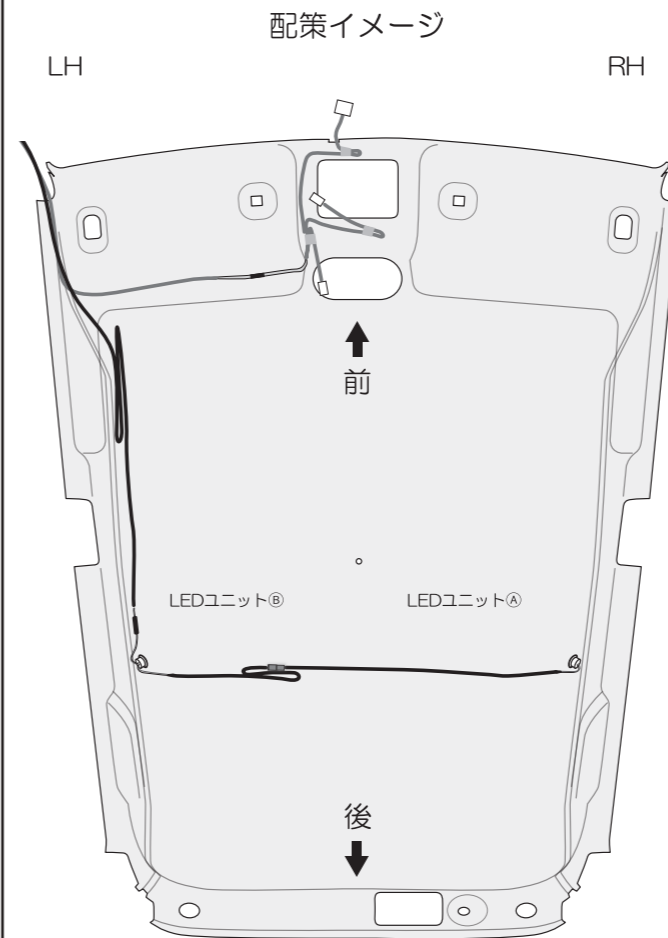
2. 修理書に従ってルーフヘッドライニングを取り外してください。

### 👉 アドバイス

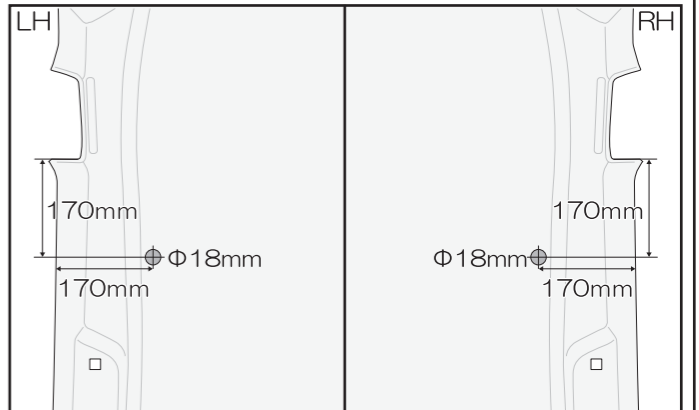
3ページ以降の取り付けは、ルーフヘッドライニングを車外へ出さず室内で半固定の状態での作業をお勧めします。

\*車外へ出す場合、ウインドウォッシャーホース等の脱着(再接着)が必要となります。

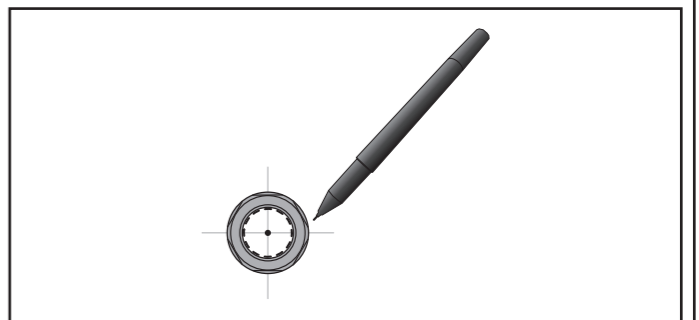
### ②部品の加工



1. 下図を参照し、LED取付位置中心をマーキングしてください。  
\*ライニング表面の凹凸にメジャーを沿わせて位置決めしてください。



2. マーキングした位置を中心に、固定ナットを使用して内径に添って円をマーキングしてください。

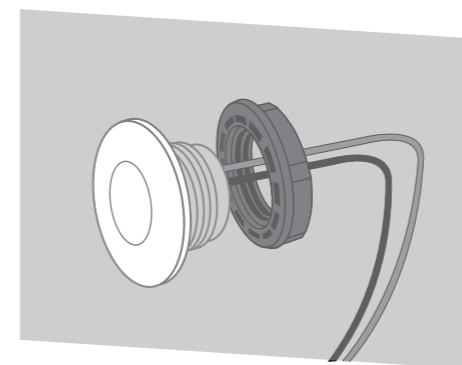


3. マーキングした円がΦ18mmであることを確認し、はみ出さないように内径をカッターで切り取ってください。

図のように切り込みを入れてから、円のフチを切り取ってください。  
\*余分な表側の生地、バリを取り除いてください。



### ③部品の取付



1. LEDユニットレンズをライニング室内側から差込み  
③固定ナットで固定してください。  
レンズ面を押さえながら手で締めます。

\*グラつきや緩み、隙間が無い事を確認してください。

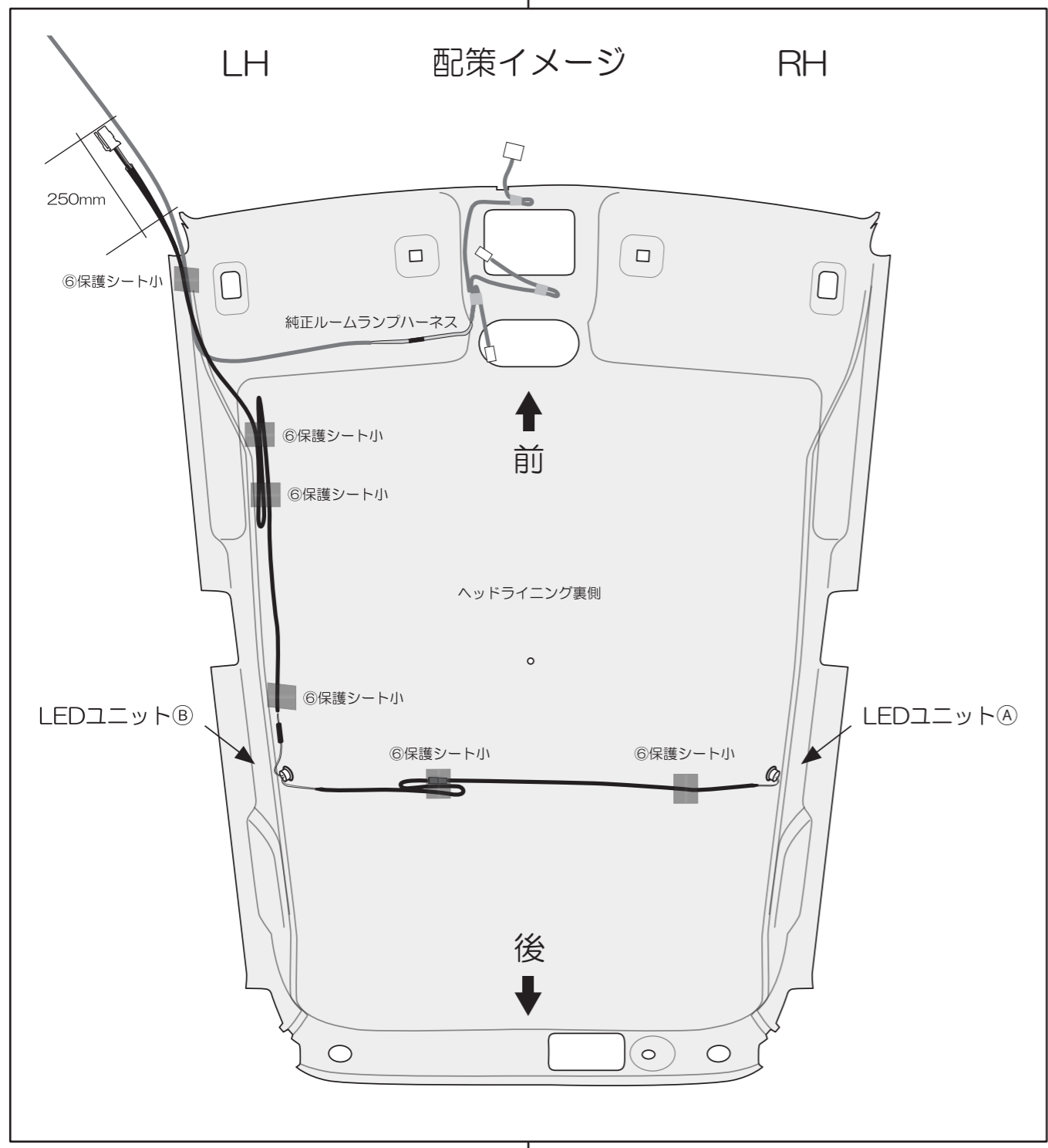
- ・① LEDユニットA.....運転席側
- ・② LEDユニットB.....助手席側

#### ④LEDハーネスの配策

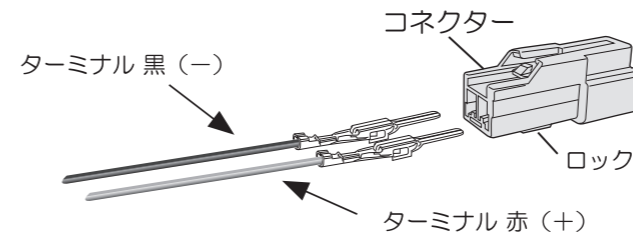
1. 電源接続を行うハーネスをライニングの端から 250mm 出した状態で LED ユニット④と⑤を連結し、指定位置に保護シート⑥を使用しハーネスをライニングに固定してください。

\*ハーネス、接続カプラーのバタつき、干渉音の発生が無いよう、固定する位置・間隔に注意し、たるみが無いように固定してください。

2. ルーフヘッドライニングを室内に戻し、クリップで仮固定してください。



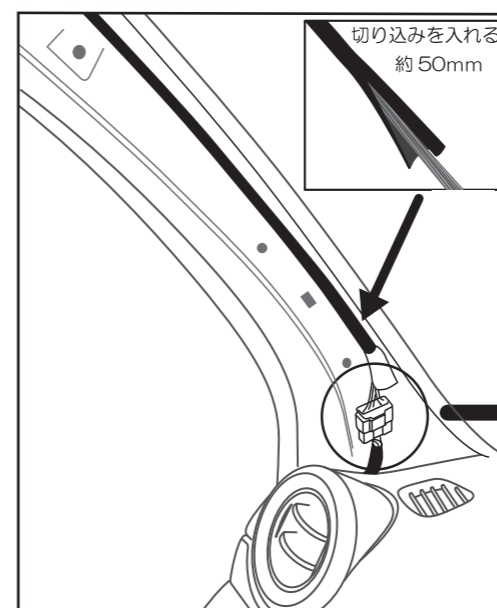
#### ⑤コネクタへのターミナル接続



1. LEDハーネスユニットのターミナルを④コネクタに接続します。方向が左図の通りにカチッとかがみ合う感触の位置まで差し込んでください。(左図参照)
2. コネクタ裏のロックを行ってください。(左図参照)

**!** コネクタとターミナル(+線)(-線)の差し込みを間違えないように注意してください。

#### ⑥電源の接続

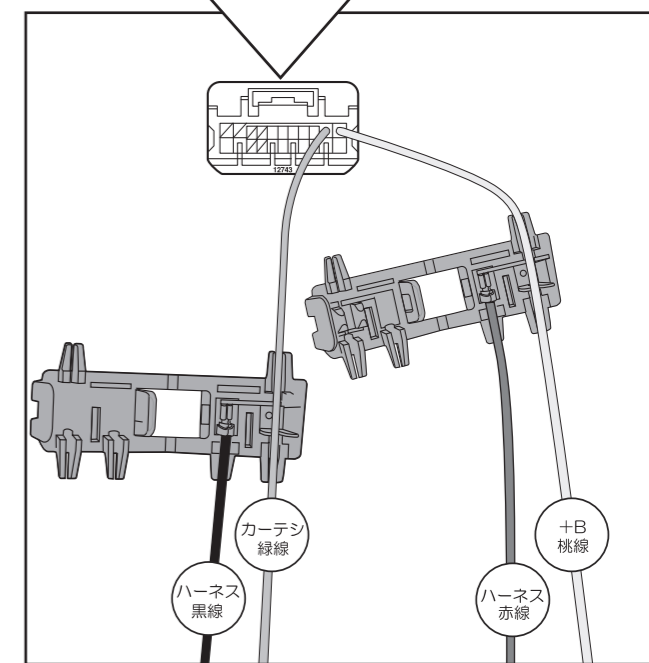
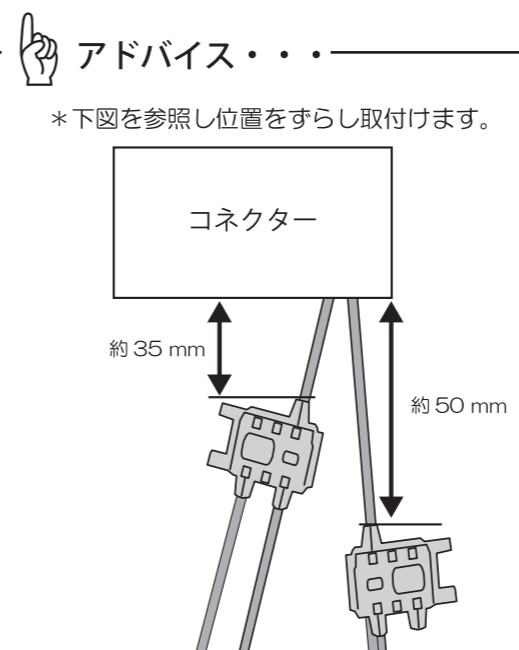
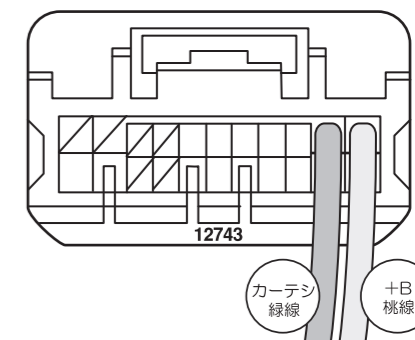


**!** 作業前にバッテリーの一端子が外れていることを確認してください。接続したまま作業すると過電流によるLEDのショートにつながります。

1. 助手席(LH)Aピラーの電源に⑤ヒューズ付ハーネスを接続してください。左図参照
2. 下図を参照し⑤ヒューズ付きハーネスのタップを接続してください。

\*純正ハーネスの保護チューブに切り込みを入れて作業してください。

#### 配線側から見た接続位置



⑥作動確認と復元

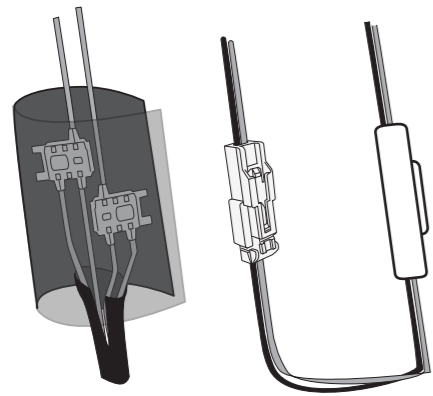


図 1

◎動作確認後⑦保護シートで包む

・接続タップ・LEDハーネスコネクタ・ヒューズ

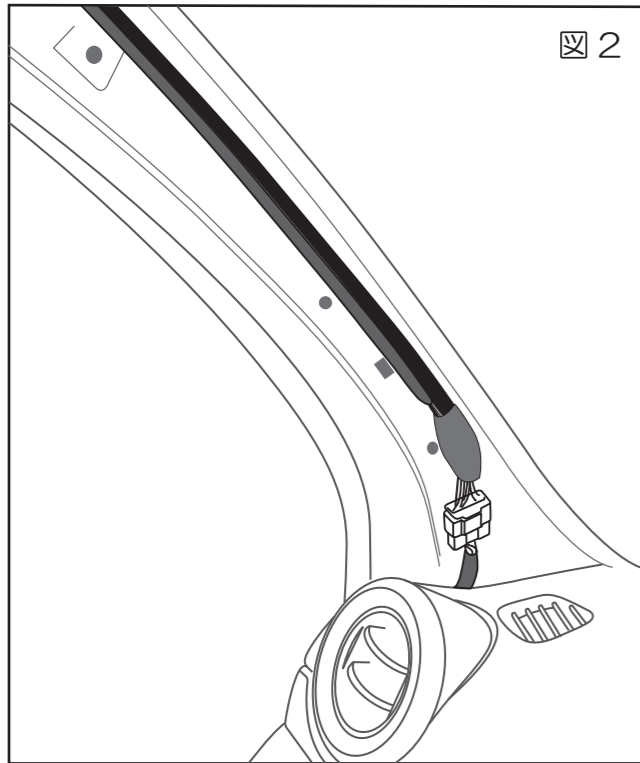


図 2

1. バッテリーの端子を接続してください。
2. 全てのドアを閉めた状態でIGをONにします。
3. 全てのLEDが消えていることを確認してください。
4. 後席ドアを開けLEDが点灯していること、ドア開閉に連動していることを確認してください。
5. ドアを閉めLEDが消灯していることを確認してください。
6. 作動確認が完了したら接続したタップとコネクタを⑦保護シートで包んでください。(図1)
7. LEDハーネスがバタついたり干渉音を発生しないように配策を行ってください。(図2)  
\*必要に応じタイラップ、又はビニールテープなどを使用して純正ルームランプハーネスに添わせて固定してください。
8. ハーネス類の挟み込みに注意し、ルーフヘッドライニング、ピラートリム類を取り外した手順と逆に取り付けて作業は終了です。