

LEDルームランプセット 取付要領書

型式：ZVW5#
PHV型式：ZVW52-AHXEB/AHXGB/AHXHB
グレード：ムーンルーフ非装着車用

このたびは、LEDルームランプセットをお買い上げいただきありがとうございます。本製品は、自動車用白熱球バルブを交換するためのLED基板です。安全に正しくご使用していただくために、付属の取扱説明書をよくお読みになり、内容を十分ご理解いただいた上でご使用ください。

お読みになった後は、いつでもご使用できるように、大切に保管してください。取扱説明書の中で使用されている記号は以下のようになっています。

取り付け上の注意

⚠ 警告 安全のために必ず守っていただきたいこと。守らないと生命に危険、または重大な傷害につながる恐れがあります。

⚠ 注意 安全のために必ず守っていただきたいこと。守らないと傷害、または事故につながる恐れがあります。

⚠ 警告 ●装着時は必ずエンジンを停止させてください。またバッテリーのマイナス端子を外してください。感電や火災の恐れがあります。

●本商品(LEDルームランプセット)(以下、本商品)を灯体に装着しない状態で点灯させることは絶対におやめください。感電や本商品破損の恐れがあります。点灯テストを行う際も本商品は必ず灯体に装着してください。

●ライト消灯中および消灯直後は、本商品および灯体が大変高温になっております。絶対に素手や肌を付けないでください。装着は本商品および灯体の熱を十分に冷ましてから行ってください。火傷の恐れがあります。

●本商品に汚れや水気が付いたまま点灯させると、破損の恐れがあります。汚れや水気が付いてしまったら柔らかい布などで優しく拭き取り、汚れ・水気を落としてからご使用ください。

●本商品点灯時に光を見つめないでください。視力障害の原因になります。

●幼児のまわり、手の届くところに部品を置かないでください。飲み込む恐れがあります。

●改造は絶対にしないでください。故障だけでなく、感電・破裂・火災の恐れがあります。

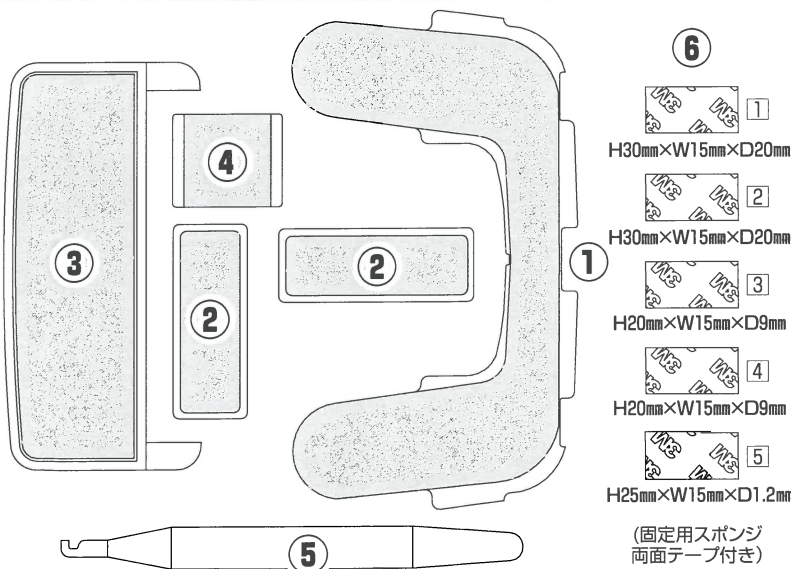
⚠ 注意 ●ランプ本体・レンズなどは割れやすいため、お取り扱いにご注意ください。

●正しく装着しても正常な点灯が行われない場合は、すみやかにモデリスタコールセンターおよび取付店にご相談ください。

●脱落や破損、二次災害の原因となりますので、バルブは指定の方法で確実に取り付けてください。

●取り付けに両面テープを使用する箇所は、両面テープを貼る前に必ず脱脂をしてからお取り付けください。

セット内容・部品説明



■セット内容

- ① マップランプ × 1
- ② バニティランプ × 2
- ③ リヤランプ × 1
- ④ ラゲッジランプ × 1
- ⑤ 脱着用工具 × 1
- ⑥ 固定用スポンジ(両面テープ付き) × 5

本商品(LEDルームランプセット)は、ユニットの形に合わせた専用設計となっております。

各パーツユニットに対しLED基盤の構成が決まっておりますので、内容物をご確認の上お取り付けください。

T10ソケット部分は、極性フリー(+フリー)となっておりますので、どちらに挿入していただいても点灯いたします。

本商品(LEDルームランプセット)を万一取り外す際は、付属の工具を使用し取り外してください。

保証について

●モデリスタパーツについて保証修理を受けられる期間はパーツを車輻に装着された日から1年間、もしくはその期間内でも走行距離が20,000kmまでとなります。

株式会社トヨタモデリスタインターナショナル <http://www.modellista.co.jp/>

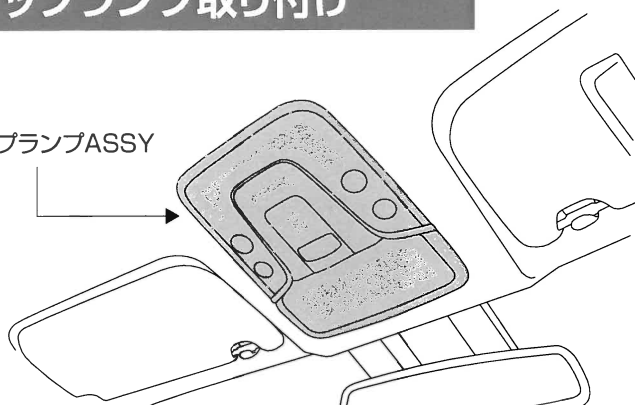
〒168-0081 東京都杉並区宮前1-20-22 TEL:03-3332-2811

取り付け方法

※純正バルブを取り外す前に、バッテリーのマイナス端子が外れていることを再度確認してください。

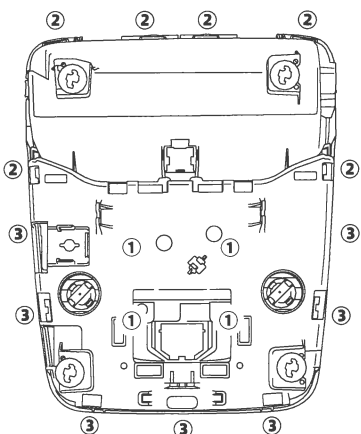
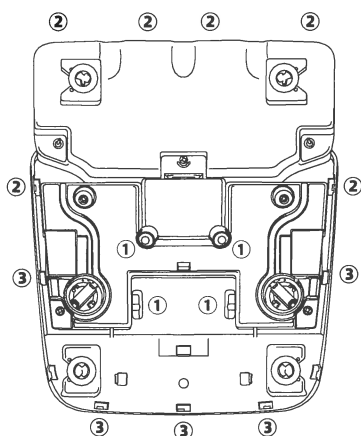
① マップランプ取り付け

マップランプASSY



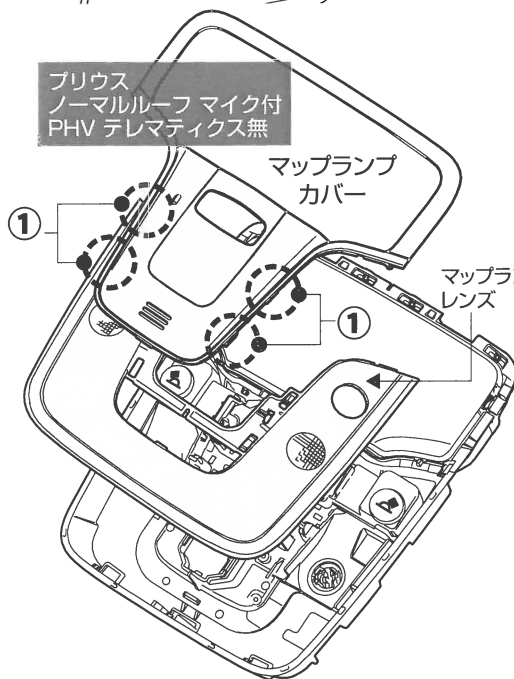
1. 車両からマップランプASSYを取り外します。
※各車両パーツ脱着は車両修理書を参照してください。
2. マップランプASSYからマップランプカバーおよびマップランプレンズを①・②・③の順に取り外します。(①は表側からしか外せません)
3. 純正ハロゲンバルブを取り外します。

ZVW5#用

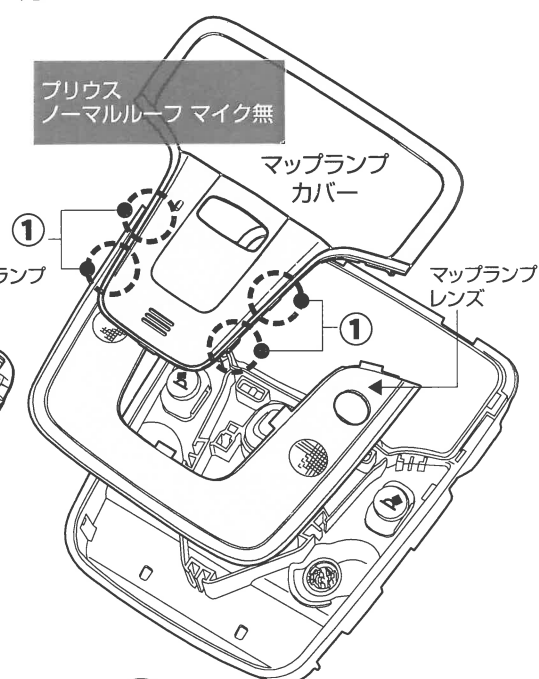


裏側

プリウス
ノーマルルーフ マイク付
PHV テレマティクス無

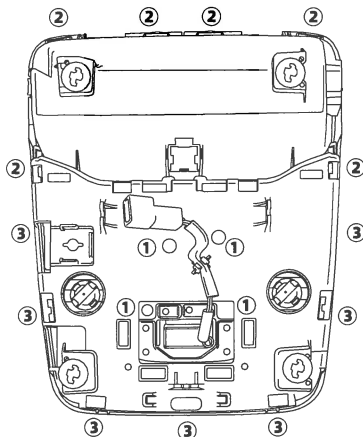


プリウス
ノーマルルーフ マイク無

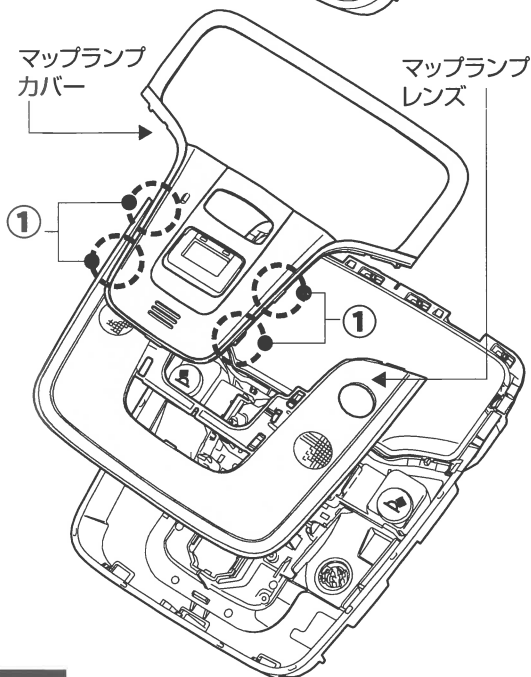


ZVW52(PHV)用

プリウスPHV テレマティクス付



裏側



4. 両面テープ貼り付け部を脱脂します。

5. マップランプユニットの図の箇所に高さ調節用スポンジ(両面テープ付き)を貼り付けます。③・④は図に示したガイドを起点に貼り付けてください。

6. マップランプの端子を左右のソケットに差し込み、左図のようにマップランプを取り付けます。(左図参照)
※装着後はソケットを回さないでください。
※端子は極性フリー(+フリー)ですので、どちらに差し込んでも点灯いたします。

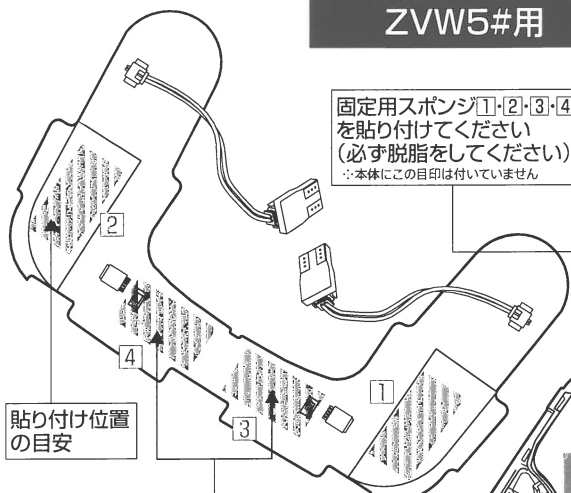
7. 5.で貼り付けたスポンジの剥離紙を剥がし、図に従って本体に貼り付けてください。

8. マップランプレンズ、マップランプカバーを取り付け、マップランプASSYに車両ハーネスを接続し、マップランプASSYを車両に取り付けます。

マップランプ裏側

ZVW5#用

固定用スポンジ①・②・③・④を貼り付けてください(必ず脱脂をしてください)
※本体にこの目印は付いていません

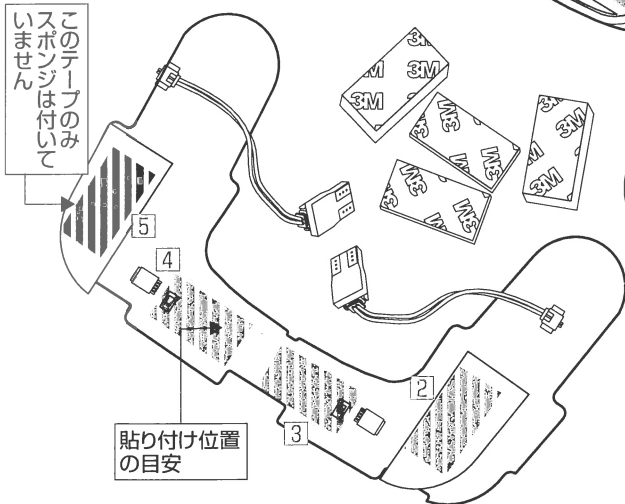


型番:81260-47180のASSYには貼りません

型番:81260-47180のASSYには固定用スポンジ①・②のみです(必ず脱脂をしてください)
※本体にこの目印は付いていません

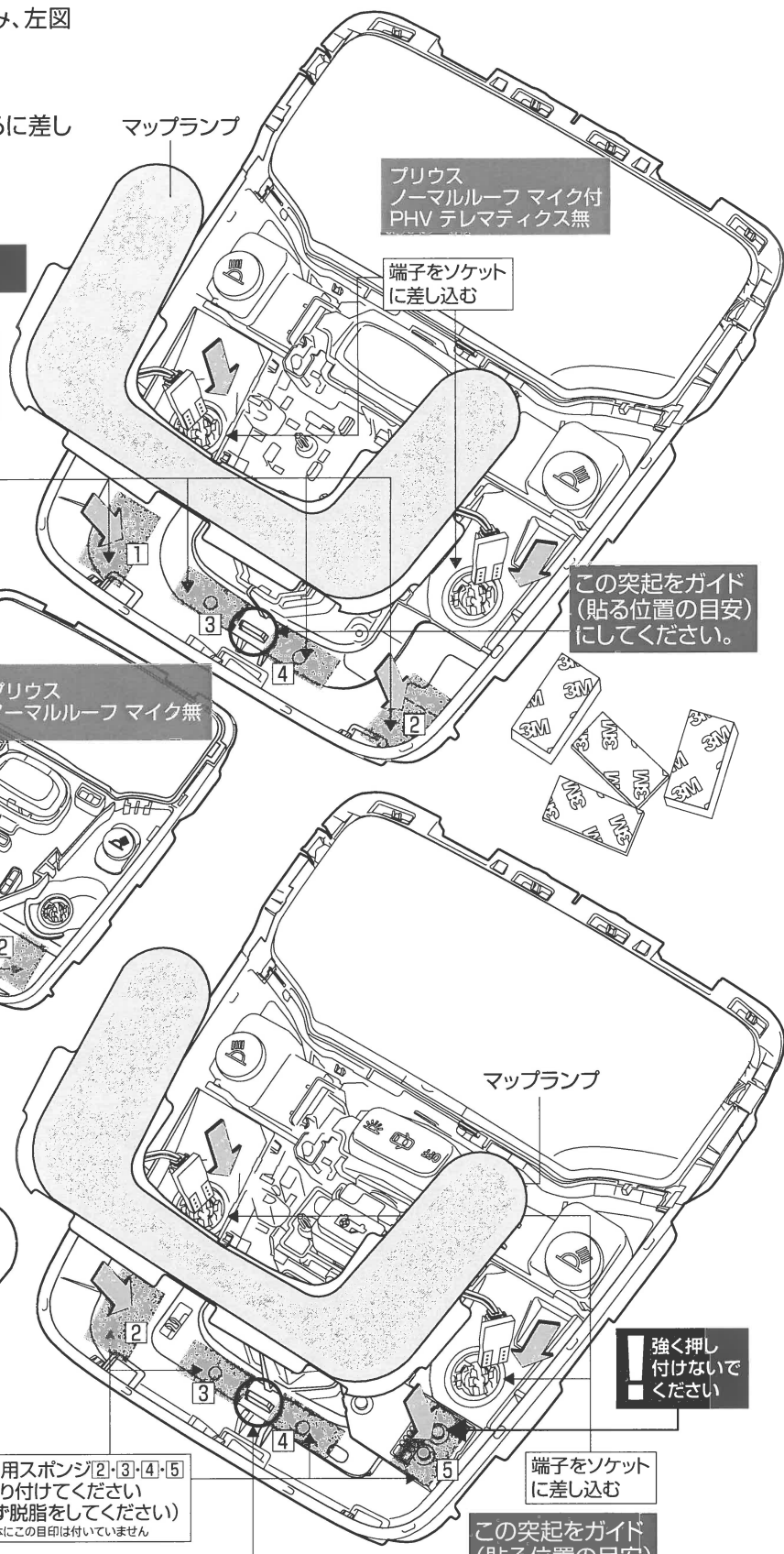
ZVW52 (PHV) 用

プリウスPHV テレマティクス付



マップランプ裏側

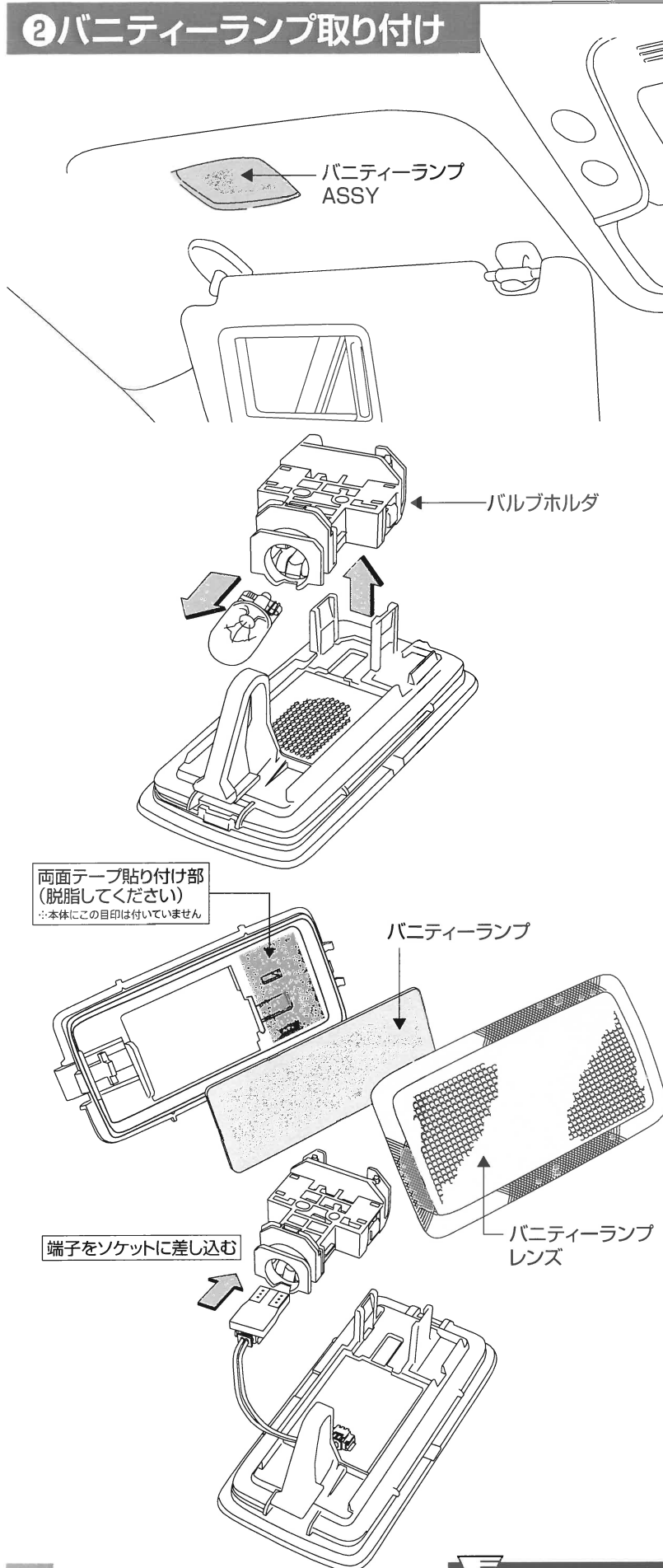
固定用スポンジ②・③・④・⑤を貼り付けてください(必ず脱脂をしてください)
※本体にこの目印は付いていません



この突起をガイド(貼る位置の目安)にしてください。

※純正バルブを取り外す前に、バッテリーのマイナス端子が外れていることを再度確認してください。

② バニティーランプ取り付け



1. 車両からバンティーランプASSYを取り外します。

※各車両パーツ脱着は車両修理書を参照してください。

2. バンティーランプASSYからバルブホルダを取り外し、純正ハロゲンバルブを取り外します。(左図参照)

3. バンティーランプASSYからバンティーランプレンズを取り外します。

4. 両面テープ貼り付け部を脱脂します。

5. バンティーランプの両面テープ剥離紙をはがし、左図のようにバンティーランプを取り付けます。(左図参照)

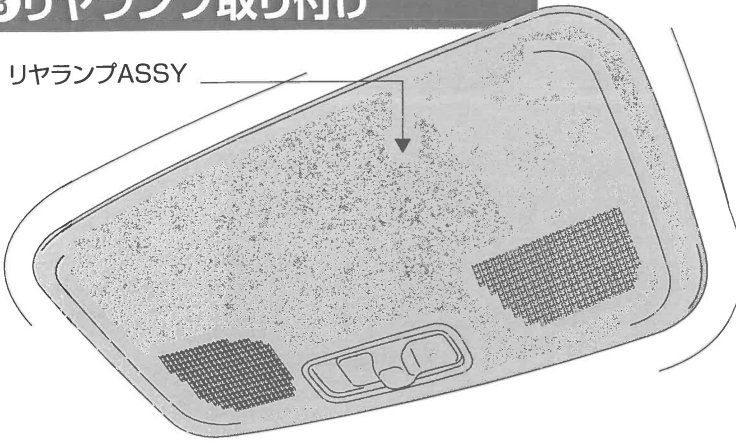
6. バンティーランプの端子をソケットに差し込み、バルブホルダを元に戻し、バンティーランプASSYを車両に取り付けてください。(左図参照)

※端子は極性フリー(+フリー)ですので、どちらに差し込んでも点灯いたします。

※純正バルブを取り外す前に、バッテリーのマイナス端子が外れていることを再度確認してください。

③リヤランプ取り付け

リヤランプASSY



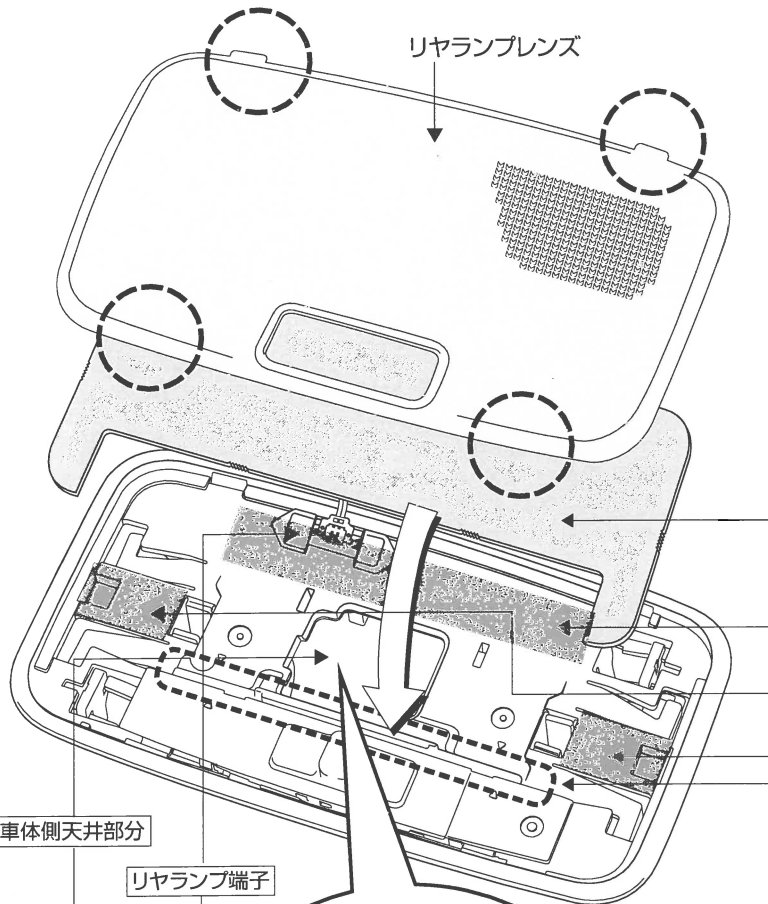
1. 車両リヤランプASSYからリヤランプレンズを外します。
※各車両パーツ脱着は車両修理書を参照してください。

2. 両面テープ貼り付け部を脱脂します。

3. リヤランプの両面テープ剥離紙をはがします。

4. リヤランプの端子をソケットに差し込み、車両リヤランプASSYの形状に合わせてリヤランプを取り付けます。(左図参照)
※ソケット差し込み時は、ソケットの干渉を防ぐために端子部(ソケットの突起部分)を天井側にして差し込んでください。
※端子は極性フリー(+フリー)ですので、どちらに差し込んでも点灯いたします。

リヤランプレンズ



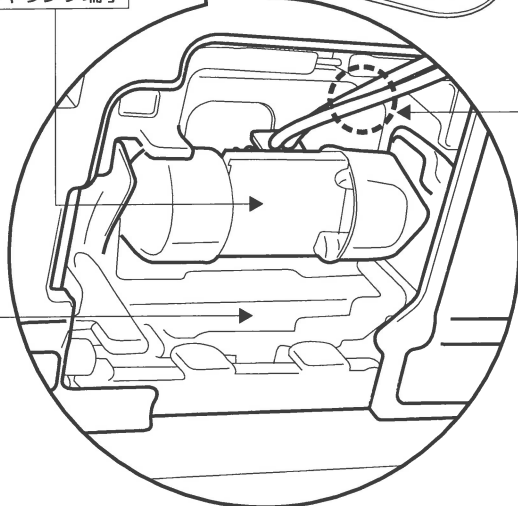
リヤランプ

両面テープ貼り付け部
(脱脂してください)
※本体にこの目印は付いていません

この突起をガイドにして本商品を
装着してください。

車体側天井部分

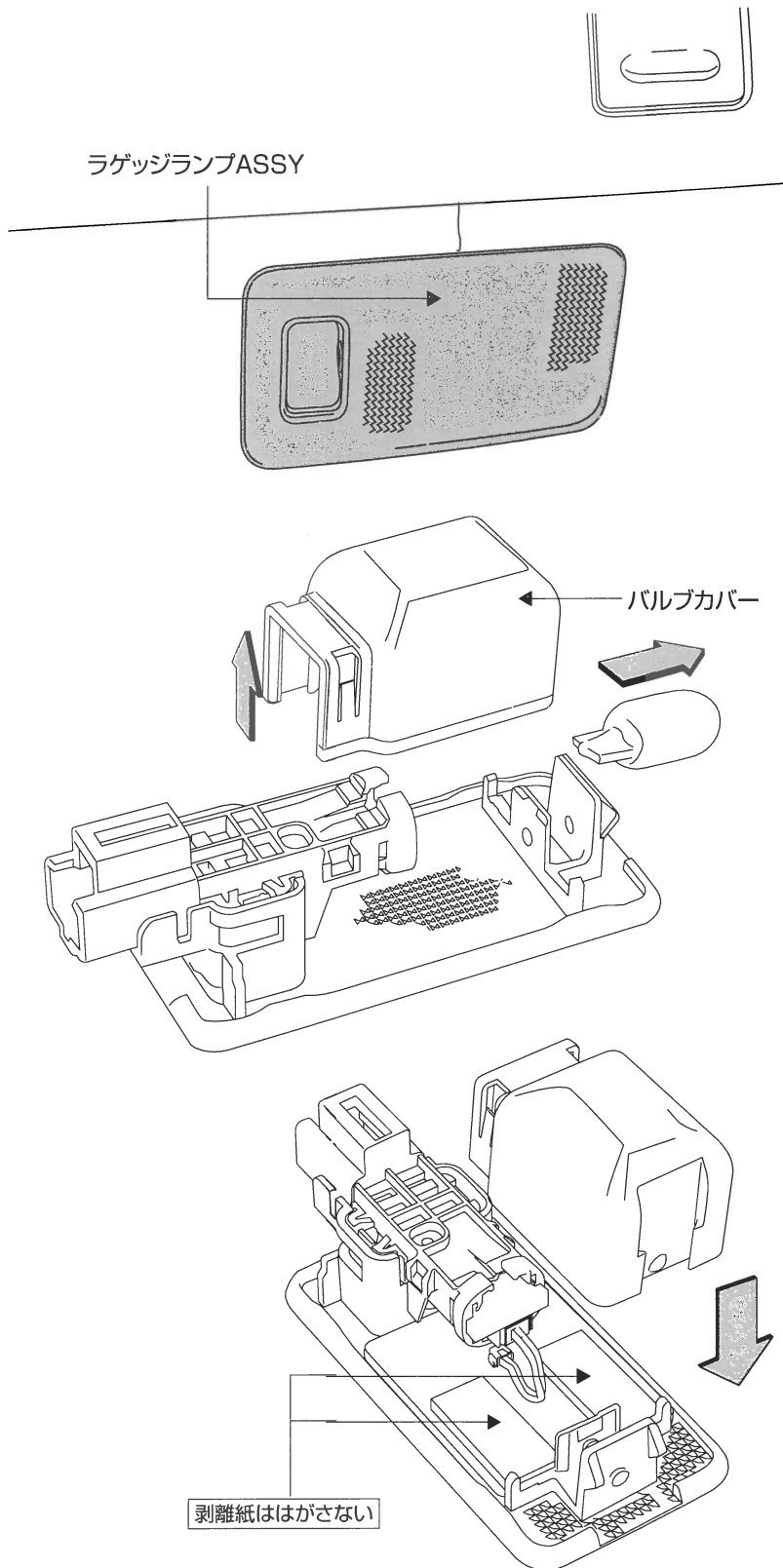
リヤランプ端子



端子とランプ本体をつなぐコードは、端子を車体側に装着すると、かなり窮屈な状態になりますので、ユニットの突起などをうまく避けながら負担のかからないよう折りたたんでください。

※純正バルブを取り外す前に、バッテリーのマイナス端子が外れていることを再度確認してください。

④ラゲッジランプ取り付け



1. 車両からラゲッジランプASSYを取り外します。
※各車両パーツ脱着は車両修理書を参照してください。
2. ラゲッジランプASSYからバルブカバーを取り外し、純正ハロゲンバルブを取り外します。(左図参照)
3. レンズの内側にラゲッジランプをはめ込みます。
※両面テープの剥離紙ははがさないでください。
4. ラゲッジランプの端子をソケットに差し込み、バルブカバーを戻します。
※端子は極性フリー(+フリー)ですので、どちらに差し込んででも点灯いたします。