

# プリウス / プリウス PHV モデルスタセレクション

## LEDスマートフットライト 取付要領書

設定型式：全型式 設定グレード：全グレード

このたびはモデルスタ商品をお買い上げ頂きましてありがとうございます。  
本書は、LEDスマートフットライト 取り付け要領について記載してあります。  
取り付け前に必ずお読み頂き、正しい取り付けを行ってください。

### 取付上の注意事項

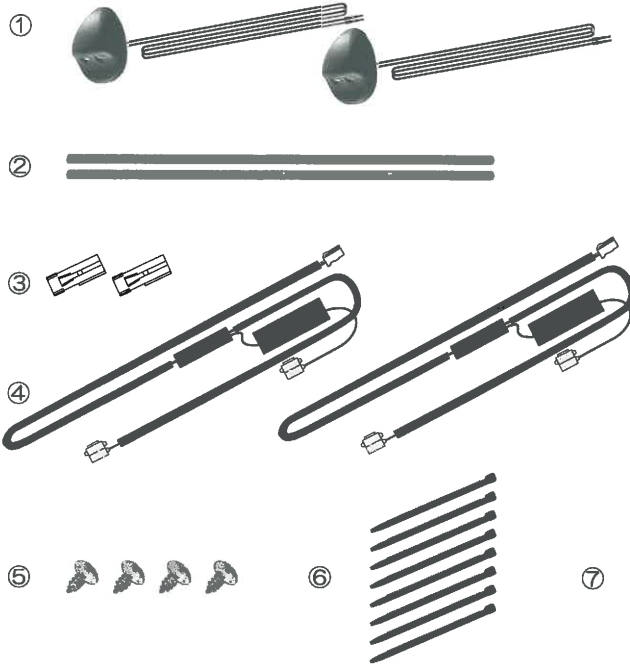
- 重要** ■本製品は適合車種（12V仕様）以外の車には取り付けできません。
- 本製品は用途以外の目的で使用しないでください。
- 取り付け前に内装部品に傷がついていないか点検してください。
- 重要** ■取り付け作業は安全な場所に車を駐車させ、パーキングブレーキを確実に作動させてください。
- 取り付け作業中の車はエンジンを停止し、エンジンキーを必ず取り外しておいてください。
- 重要** ■取り付け作業の前に必ずバッテリーの（-）端子を外してください。
  - ・（-）端子を（+）端子と接触しないようにしてください。
- 本製品の取り付けには内装部品を取り外し・取り付け作業を行います。
  - ・取り外し作業で内装部品に傷がつかないように注意してください。
  - ・取り外しに際して紛失や混乱が無いように整理してください。
  - ・復元の際に各部品の取り付けを間違えない様配慮してください。
- 構成部品及び部品点数が取付要領書通りになっているか、また、不良部品の混在が無い確認してください。
- 重要** ■車両部品の脱着には、必ず車両修理書を参照してください。
  - ・本取付要領書で指示している部品以外は取り外さないでください。
- 重要** ■コードの配線には十分注意してください。誤った配線をしますと故障の原因になります。
  - ・必ず取付要領書に従って配線を行ってください。
- コードを引っ張ったり、重ねて使用したり、挟んだりしないでください。
  - ・発熱や断線の原因になります。
- 重要** ■コードの取り廻しは、必ず取付要領書通りに行ってください。
- 誤った取り付け、分解・改造等は、破損、感電、ショート等につながり故障の原因になります。
- ▲上記注意事項の未読、注意不足による損害の責任は一切負いかねます。

### 取付け完了後の点検・注意事項

- 各システムの設定・確認を行ってください。  
（車両修理書「バッテリーターミナル脱着時の設定/作業」を参照）
- ドア開閉時にLEDスマートフットライトが正しく点灯/消灯しているかを点検してください。
- LEDの明るさ・色には多少のばらつきがあります。あらかじめご了承ください。
- 経年変化により、レンズ部が多少変色する場合があります。あらかじめご了承ください。



アドバイス・・・ この取付要領書では、スピーディーに安全な作業を行って頂く上で、知っていただきたい事を左図マークで表示しております。



No	品名	個数
①	LEDユニット (左右共通)	2
②	PVCチューブ	2
③	コネクター (メス)	2
④	電源ハーネスユニット	1
⑤	ビス	4
⑥	結束バンド	8
⑦	保護シート	6
⑧	エプトシール	4
⑨	取付要領書	1

## 取付手順

### 1. 部品の取り外し

センターピラーガーニッシュ  
アッパー



センターピラーガーニッシュ  
ローア

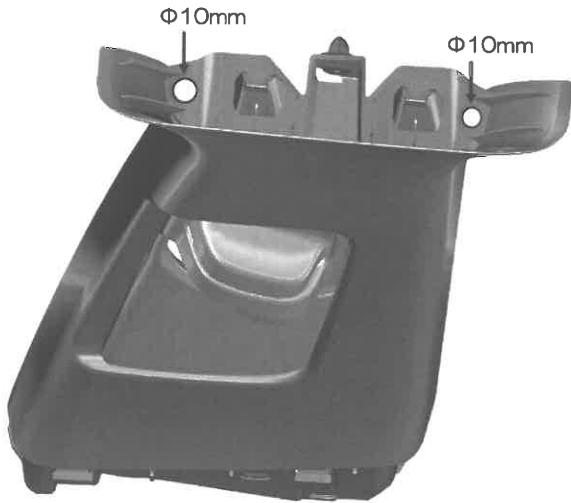


RH

- 取り付けはRH側を示していますが、LH側も同様の要領で取り付け作業を行ってください。
  - 各車両パーツ脱着は車両修理書を参照してください。
1. バッテリーの (-) 端子を外してください。
  2. 前後スカッフプレートを外してください。
  3. シートベルトの固定ボルトを外し、センターピラーガーニッシュアッパー、ローアを外してください。

## 2. 部品の加工

RH



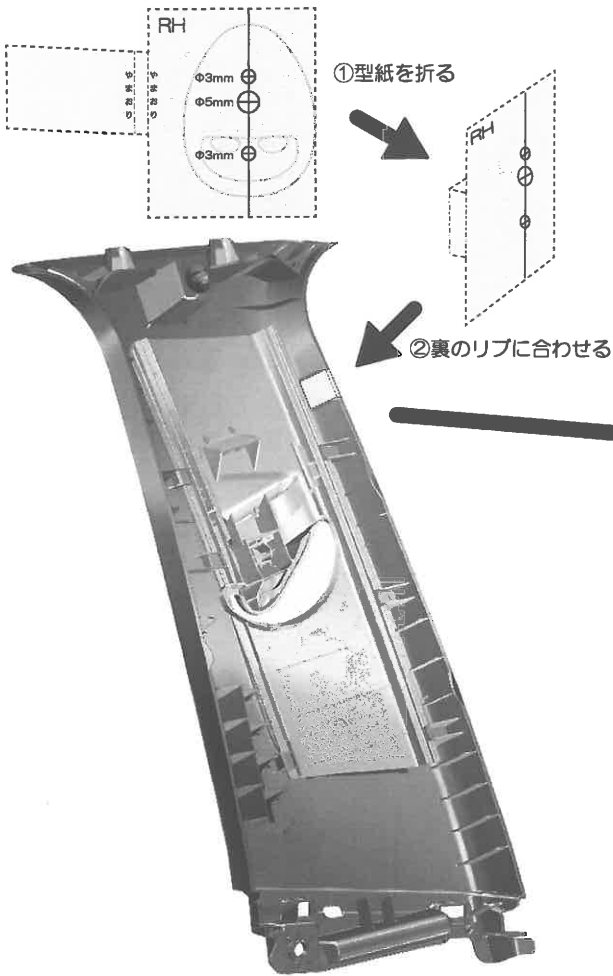
1. 左図を参照し、径Φ10mmのドリルを使用してセンターピラーガーニッシュ アッパーに穴を開けてください。



穴開け面のほぼセンターに開けるイメージ

## 3. 部品の加工

RH



1. 最終ページの型紙を切り取り、左図の要領で型紙を合わせてください。



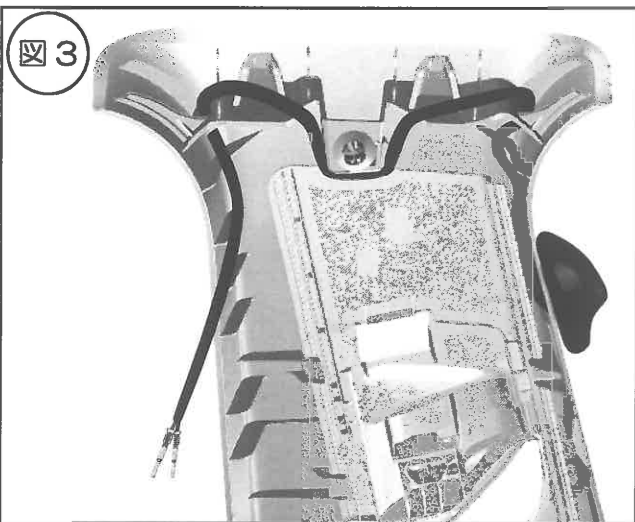
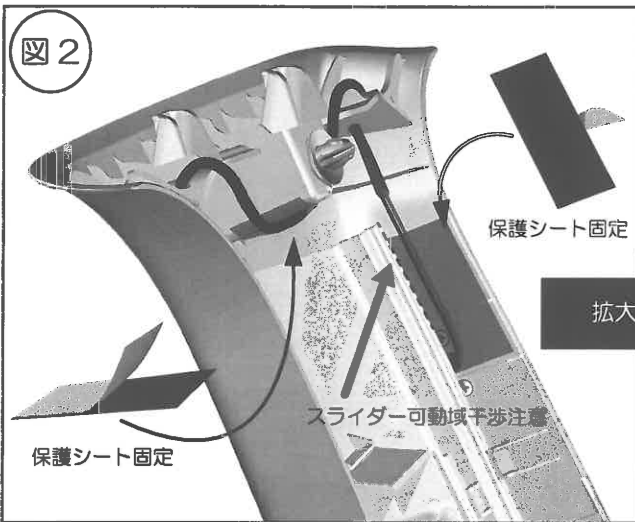
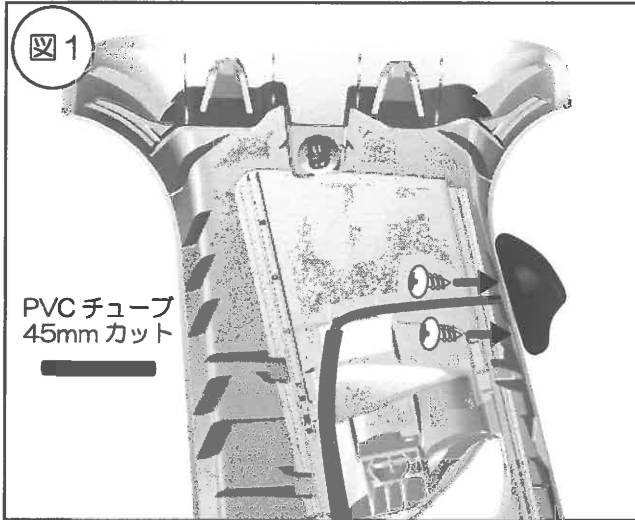
- \* 型紙は折り目を付けて使用
- \* 裏側のリブに型紙を合わせ位置出し

2. 型紙の穴開け位置に先端の尖った工具を使用し印をつけてください。
3. ドリルを使用し指定寸法の穴を開け、バリを取り除いてください。




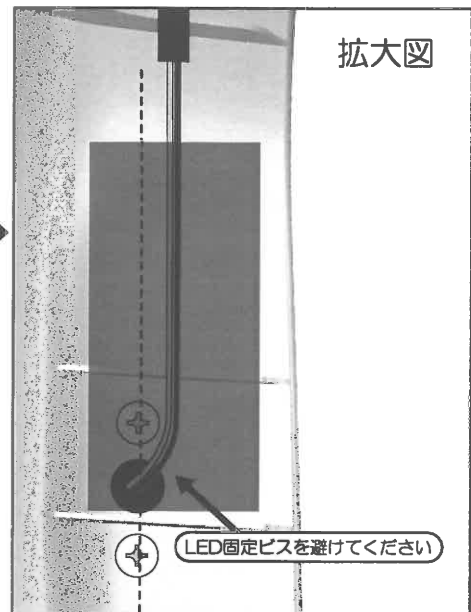
#### 4. LEDユニットの取り付けと配策

RH



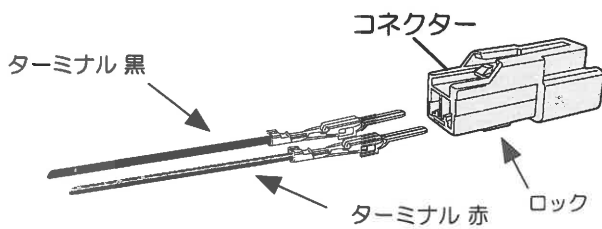
1. 穴開け加工した中段φ5mmの穴に①LEDユニットのハーネスを通し⑥ビスで固定してください。(図1参照)
2. ②PVCチューブを45mmカットしてください。
3. カットしたPVCチューブにLEDハーネスを通してください。  
\*②PVCチューブをピン側に寄せ①LED側の配線は剥き出しの状態にしてください。
4. シートベルトアジャスターの可動域に干渉しないように①LEDユニットのハーネスをLED固定ビスを避けて⑦保護シートで固定します。(図2・拡大図参照)
5. 図2、図3を参照し、LED側φ10mmの穴にハーネスの先端を通し、センターのクリップ下をくぐらせて反対側の穴を通します。
6. 図2を参照し、⑦保護シートを使用しハーネスをクリップ下の面に固定してください。

 シートベルト可動部への干渉に注意して取り回ししてください。



## 5. コネクタへのターミナル接続

共通

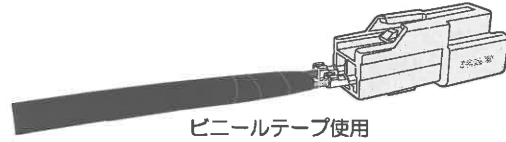


1. LEDユニットハーネスのターミナルを③コネクタに接続します。方向が左図の通りにカチッとかがみ合う感触の位置まで差し込みます。

\*ターミナル線の電源（赤）とアース（黒）の位置に注意

2. コネクタ裏のロックを行ってください。

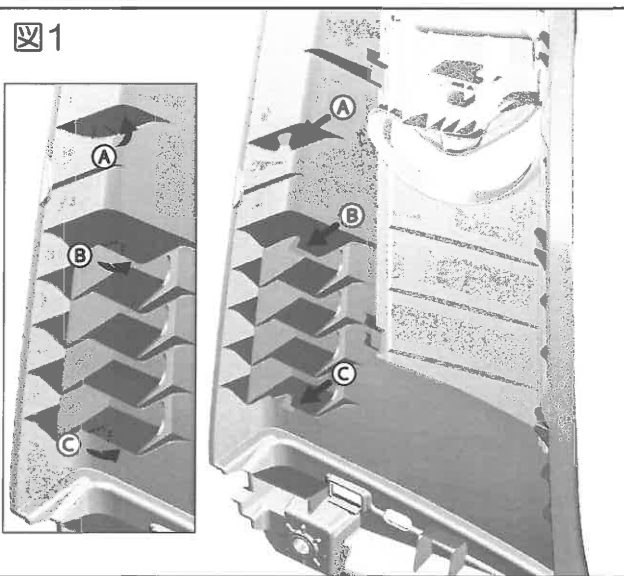
3. 下図を参照しハーネスとPVCチューブをビニールテープで固定してください。



## 6. ハーネスの配策

RH

図1



1. 図1の位置に図2加工方法を参照し破線をニッパーを使用し扇状のリブを作りフランジ①は上に、②③は下に折り曲げてください。

2. 図2を参照し、①LEDハーネスのコネクタを④電源ハーネスユニットのコネクタに接続してください。

3. 異音防止の為、接続したコネクタを⑧エプトシールで包みリブの間に納めてください。

4. 図3を参照し、折り曲げたフランジ（A②③）とハーネスを⑥結束バンドで固定してください。


 シートベルト可動部への干渉に注意して取り回ししてください。

図2

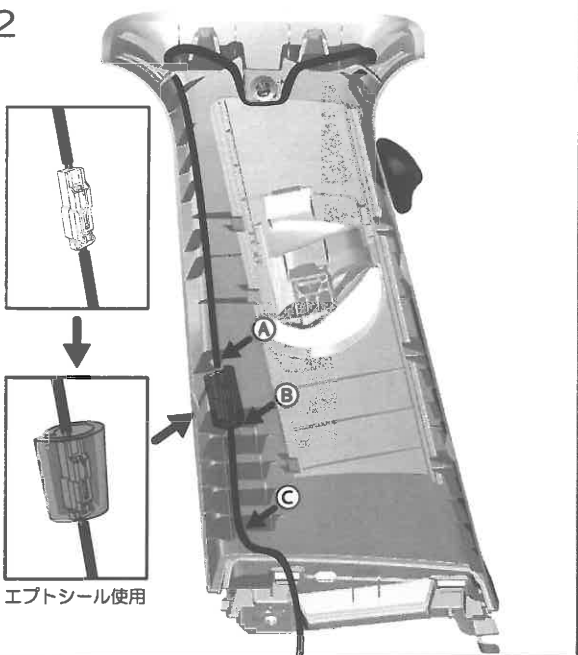
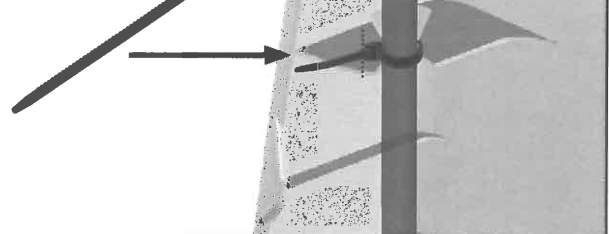


図3 固定方法 ①②③共通

⑥結束バンド



## 7. 電源の接続と配策

図1 配策図

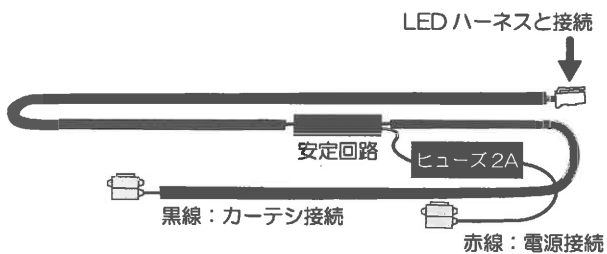
⑦保護シート使用ヶ所

電源  
内側を通す

カーテシ

内側を通す

### 電源ハーネスユニット



シートベルト可動部への  
干渉に注意して取り回し  
してください。

RH

1. センターピラーガーニッシュアッパーを取り付けてください。
  2. 配策図を参照し、シートベルト干渉を避けるため  
④電源ハーネスのタップ付黒線はピラー内側を通し  
車両カーテシ線にタップを接続してください。  
(図2 タップ接続参照)
  3. 図3 電源接続図を参照し、車両ハーネスに電源  
ハーネスを接続してください。
- \*プライヤーなどの工具を使用し、ロックがかかり  
クリック音を確認できるまで挟んでください。
4. シートベルトとの干渉を防ぐために⑦保護シートで  
電源ハーネスを固定してください。

図2 タップ接続

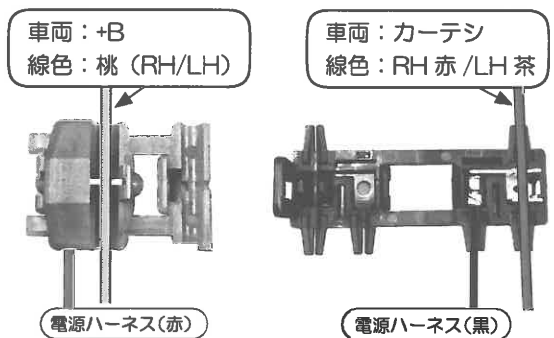
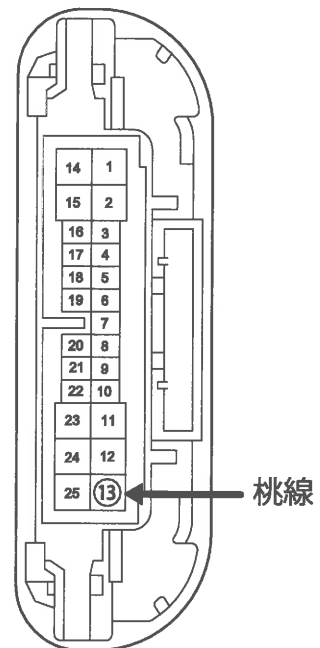


図3 電源接続図

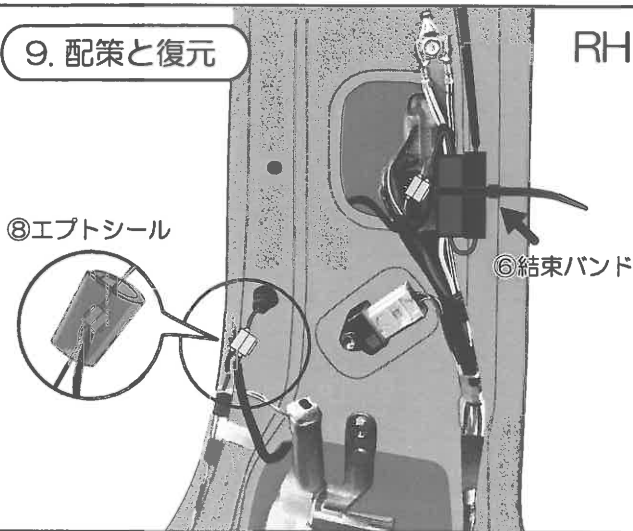


接続状態のコネクターを見て⑬番 (桃線)

## 8. 作動確認

1. バッテリーの（-）端子を接続してください。
2. 全てのドアを閉めた状態でIGをONにします。
3. 全てのLEDが消えていることを確認してください。
4. 各ドアを開けLEDが点灯していること、ドア開閉に連動していることを確認してください。
5. ドアを閉めLEDが消灯していることを確認してください。

## 9. 配策と復元



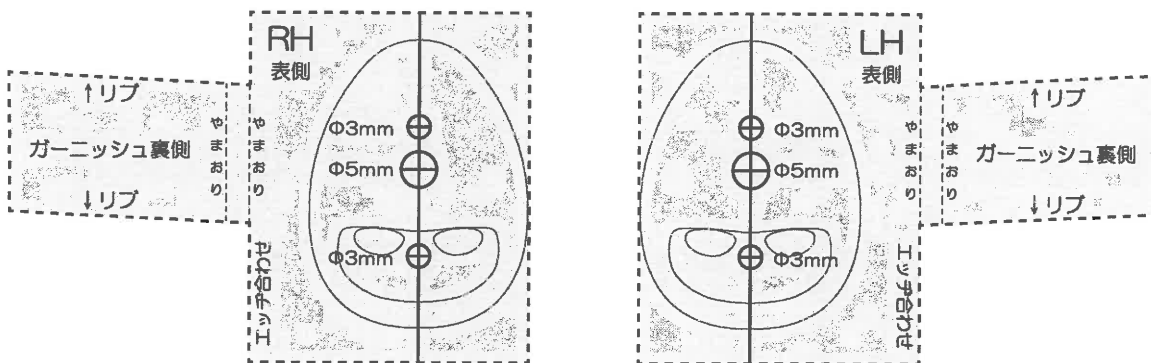
1. 作動確認完了後、異音防止のため、カーテシ線と接続した④電源ハーネスのタップを⑧エプトシールで巻き付けてください。
2. ④電源ハーネスのヒューズケース、安定回路、余った配線を、⑥結束バンドで純正ハーネスと結束し固定してください。

注意：シートベルトとの干渉に注意して、異音など発生しないように固定してください。

3. ハーネスの固定が完了したら、全ての部品を取り外した手順と逆に取り付けて作業は終了です。

## LED 取付位置設定用 型紙

破線に添って切り取り使用してください。



株式会社 トヨタモデリスターナショナル  
168-0081 東京都杉並区宮前 1-20-22  
TEL 03-3332-2811  
<http://www.modellista.co.jp>