

## シエンタ モデリスタセクション

## LEDスマートフットライト 取付要領書

設定型式：全型式 設定グレード：全グレード


このたびはモデリスタ商品をお買い上げ頂きましてありがとうございます。  
本書は、LED スマートフットライト 取付け要領について記載してあります。  
取付け前に必ずお読み頂き、正しい取付けを行ってください。

## 取付上の注意事項

- 重要** ■本製品は適合車種（12V仕様）以外の車には取り付けできません。
- 本製品は用途以外の目的で使用しないでください。
- 取付け前に内装部品に傷がついていないか点検してください。
- 重要** ■取付け作業は安全な場所に車を駐車させ、パーキングブレーキを確実に作動させてください。
- 取付け作業中の車はエンジンを停止し、エンジンキーを必ず取り外しておいてください。
- 重要** ■取付け作業の前に必ずバッテリーの（-）端子を外してください。  
・（-）端子を（+）端子と接触しないようにしてください。
- 本製品の取付けには内装部品を取り外し・取付け作業を行います。  
・取り外し作業で内装部品に傷がつかないように注意してください。  
・取り外しに際して紛失や混乱が無いように整理してください。  
・復元の際に各部品の取付けを間違えない様配慮してください。
- 構成部品及び部品点数が取付要領書通りになっているか、  
また、不良部品の混在が無いか確認してください。
- 重要** ■車両部品の脱着には、必ず車両修理書を参照してください。  
・本取付要領書で指示している部品以外は取り外さないでください。
- 重要** ■コードの配線には十分注意してください。誤った配線をしますと故障の原因になります。  
・必ず取付要領書に従って配線を行ってください。
- コードを引っ張ったり、重ねて使用したり、挟んだりしないでください。  
・発熱や断線の原因になります。
- 重要** ■コードの取り廻しは、必ず取付要領書通りに行ってください。
- 誤った取付け、分解・改造等は、破損、感電、ショート等につながり故障の原因になります。
- ▲上記注意事項の未読、注意不足による損害の責任は一切負いかねます。

## 取付け完了後の点検・注意事項

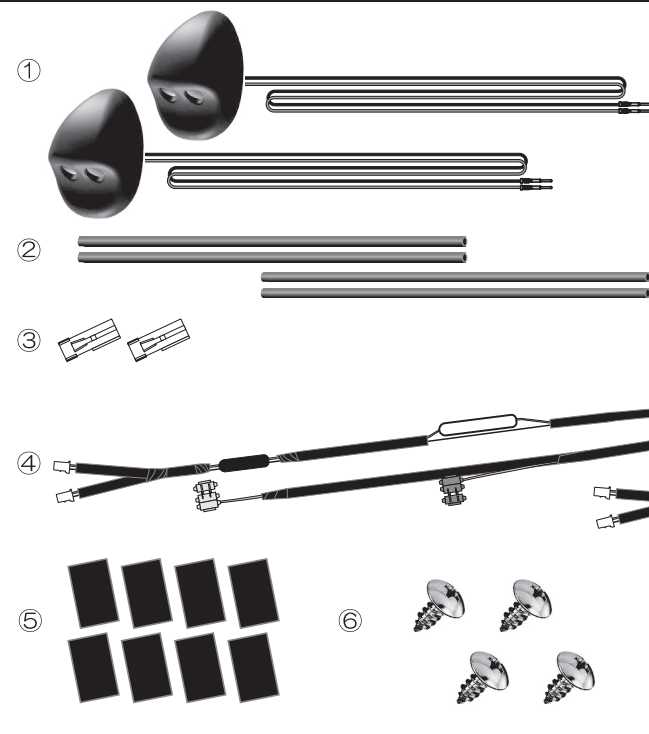
- 各システムの設定・確認を行ってください。  
（車両修理書「バッテリーターミナル脱着時の設定 / 作業」を参照）
- ドア開閉時にLED スマートフットライトが正しく点灯 / 消灯しているかを点検してください。
- LED の明るさ・色には多少のばらつきがあります。あらかじめご了承ください。
- 経年変化により、レンズ部が多少変色する場合があります。あらかじめご了承ください。

 **アドバイス...** この取付要領書では、スピーディーに安全な作業を行って頂く上で、  
知っていただきたい事を左図マークで表示しております。

株式会社 トヨタカスタマイジング&ディベロップメント モデリスタ本部  
http://www.modellista.co.jp  
「お問合せ先」  
モデリスタコールセンター TEL 03-6361-1000

シエンタ MODELLISTA SELECTION

LED スマートフットライト 品番 :D2815-48710 (アンバー)  
D2815-48720 (ホワイト)



No	品名	個数
①	LEDユニット (左右共通)	2
②	PVCチューブ	4
③	コネクター (メス)	2
④	電源ハーネスA	2
⑤	保護シート	8
⑥	ビス	4
⑦	取付要領書	1

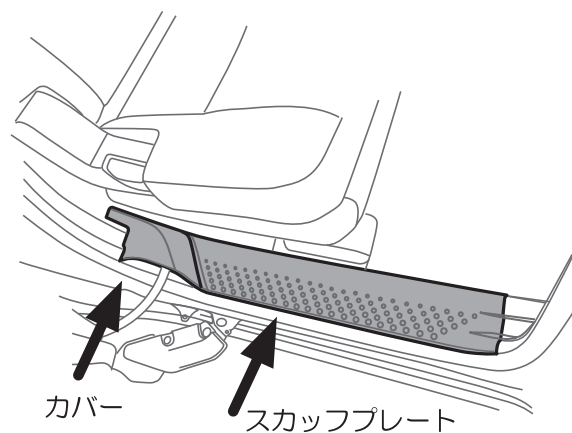
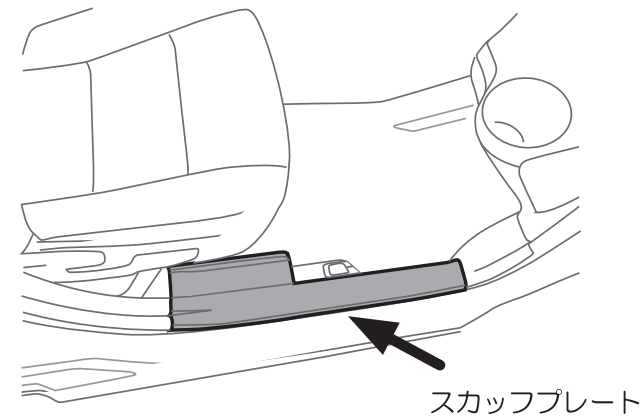
取 付 手 順

①部品の取り外し

前席  
RH

- 取り付けはRH側を示していますが、LH側も同様の要領で取り付け作業を行ってください。
- 各車両パーツ脱着は車両修理書を参照してください。

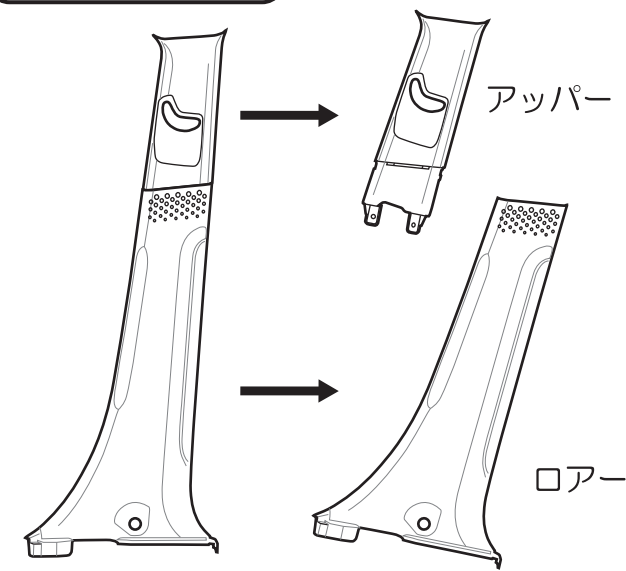
1. バッテリーの (-) 側端子を外してください。
2. 左図を参照し前席後席のスカッフプレートとカバーを外してください。



②部品の取り外し

RH

1. シートベルトの固定ボルトを外してください。
2. センターピラートリム アッパー / ロアを外してください。

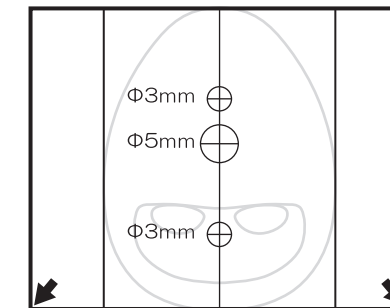


③部品の加工

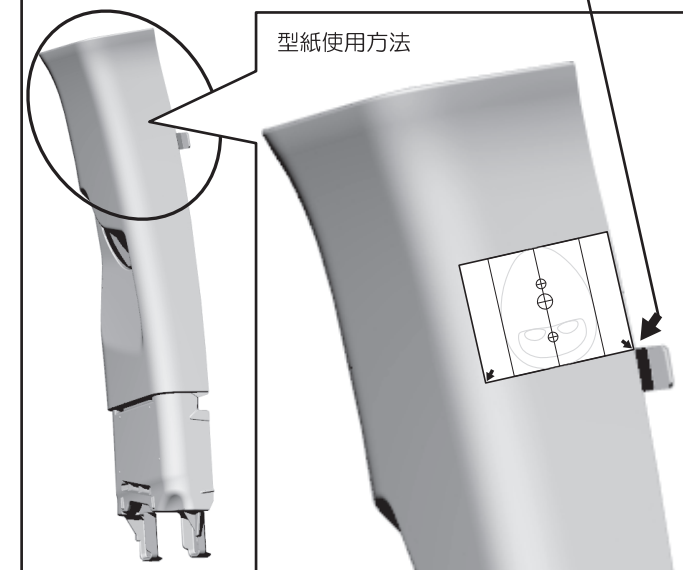
RH

1. センターピラートリムアッパーにスマートフットライト取り付け用の穴を開けます。
2. 左図を参照し、矢印の位置をセンタートリム爪と端面の角に合わせます。  
トリムの端面に型紙の端面を合わせてください。
3. ポンチ、又は先端のとがった工具を使い各3ヶ所ドリルセンター用にマーキングをしてください。
4. 左図の通りドリルを使用し中断を径 $\Phi 5\text{mm}$ 、上段、下段を径 $\Phi 3\text{mm}$ の穴を開けてください。


穴位置用型紙



型紙使用方法



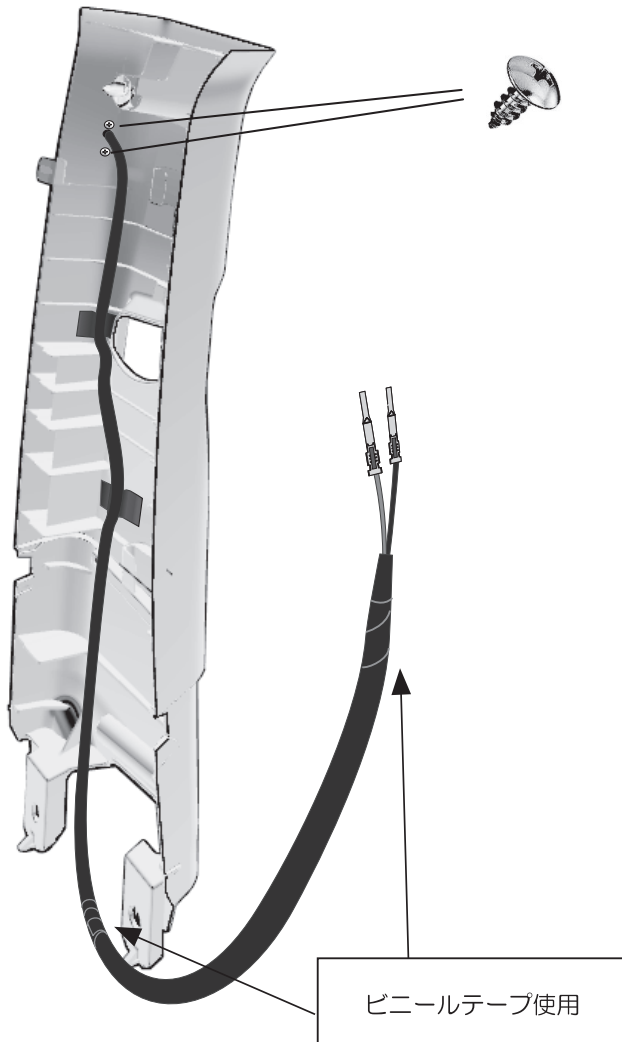
**④LEDハーネスの配策** RH



1. センタートリムに穴あけを行ったら①LEDユニット本体から出ているハーネスを通します。

**!** シートベルト可動部への干渉に注意して取り回ししてください。

**⑤LEDハーネスの配策** RH



1. LEDユニットとセンターピラートリムを⑥ビスで固定してください。

2. ターミナルをドリルであけた中段φ5の穴に通してください。

3. ハーネスに②PVCチューブ2本を通しビニールテープで連結します。(片側2本)

4. ターミナル側のPVCチューブもビニールテープで固定してください。

5. ハーネスの干渉音防止の為⑤保護シートを使用し左ピラートリム左図の位置通りに固定してください。

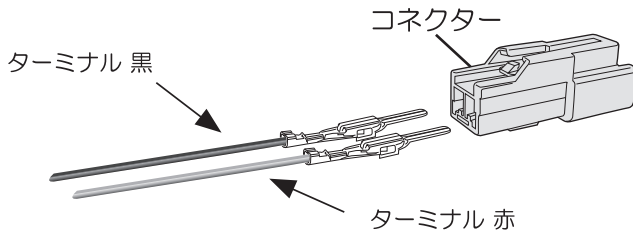
\*位置を変えたりハーネスがたるんだまま固定するとシートベルトに干渉し、異音、断線が生じる原因になりますので注意してください。

**!** シートベルト可動部への干渉に注意して取り回ししてください。

**!** アドバイス  
保護シートを貼付する面は脱脂を行ってください。

ビニールテープ使用

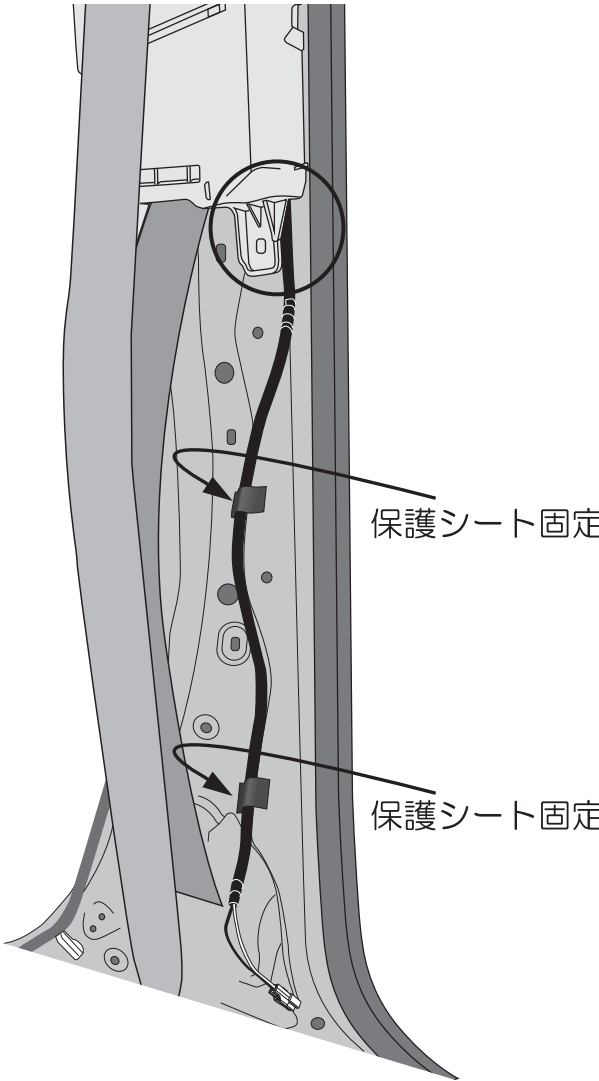
**⑥コネクタへのターミナル接続** 共通



1. LEDユニットハーネスのターミナルを③コネクタに接続します。方向が左図の通りにカチッとかがみ合う感触の位置まで差し込みます。

2. コネクタ裏のロックを行ってください。

**⑦LEDハーネスの配策** RH



1. センタートリムアッパーを車両に合わせます。

2. シートベルトへの干渉と異音防止の為、左図の囲い部、トリムのリップの間を通します。

3. ハーネスをプレスに添わせ⑤保護シートにて固定します。シートベルトとの干渉に気を付けてたるみが無いように配策してください。

\* 左図はスマートグリップ同時装着での配策例です。スマートフットライトのみの場合はハーネスが1本で同様の固定となります。

**!** アドバイス  
保護シートを貼付する面は脱脂を行ってください。

**!** シートベルト可動部への干渉に注意して取り回ししてください。

保護シート固定

保護シート固定

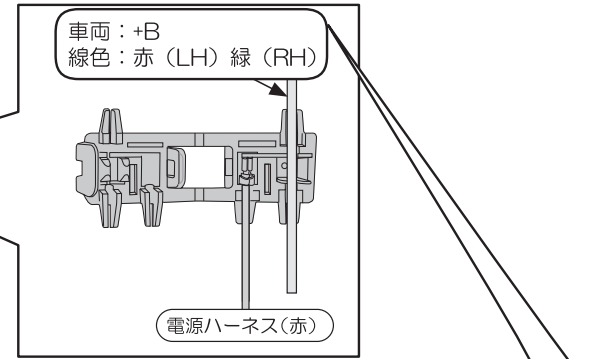
⑧電源への接続

RH

図1



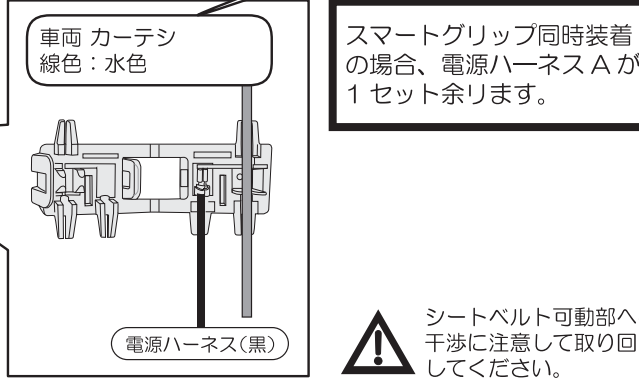
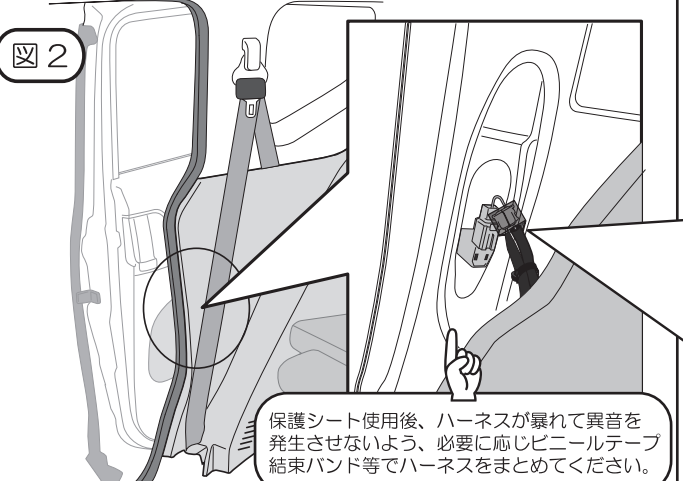
1. 左図1を参照し車両後方側コネクタを抜き取り、+Bと②ハーネスを接続してください。  
●車両ハーネスを下図のように分岐コネクタにはさみ込みます。
2. 図2を参照しクォーターパネルの一部を外しカーテシハーネスにLEDハーネス分岐コネクタを挟み込みます。  
\*プライヤーなどの工具を使用し、ロックがかかりクリック音を確認できるまで挟みます。
3. 電源ハーネス二股コネクタのどちらかとスマートフットライトコネクタを接続します。接続後は干渉音防止の為⑤保護シートを使用し接続したハーネスのタップ部を巻いてください。



・分岐コネクタのどちらと接続してもかまいません。  
・スマートグリップと同時取付の場合に1組余るハーネスAは使用しません。



図2



スマートグリップ同時装着の場合、電源ハーネスAが1セット余ります。

シートベルト可動部への干渉に注意して取り回ししてください。

⑨電源ハーネスの配策

1. 接続を完了したハーネスを純正ハーネス類が結束されているクリップに納めてください。

アドバイス

ハーネス類は必要に応じビニールテープ、又は結束バンドなどで結束してください。

シートベルト可動部への干渉に注意して取り回ししてください。

⑩作動確認と復元

1. バッテリーの端子を接続してください。
2. 全てのドアを閉めた状態でシフトをパーキングのままブレーキを踏まずIGをONにします。
3. 全てのLEDが消えていることを確認してください。
4. スライドドアを開けLEDが点灯していることを確認してください。
5. スライドドアを閉めLEDが消灯していることを確認してください。
6. 作動確認が完了したらハーネス類の挟み込みに注意し、センターピラートリム、スカッフプレート、ウエザーストリップを取り外した手順と逆に取り付けて作業は終了です。

型紙

破線に添って切り取ってご使用ください。

