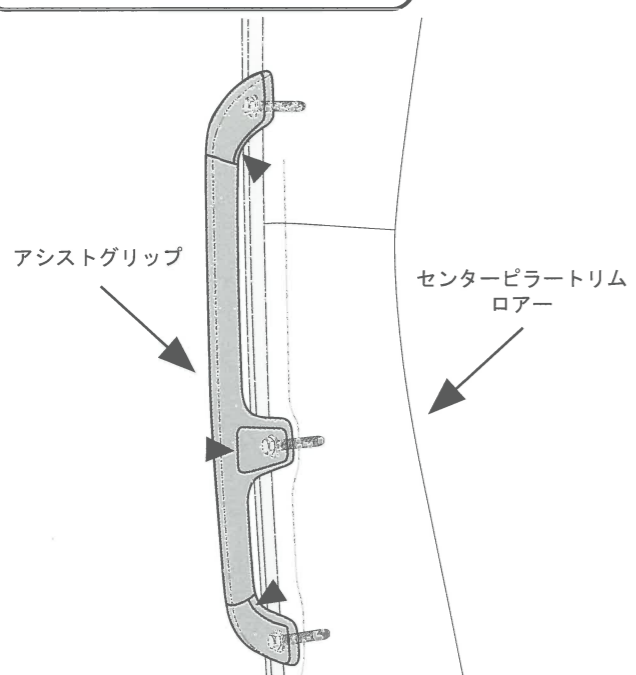


**④部品の取り外し 1-4** LH

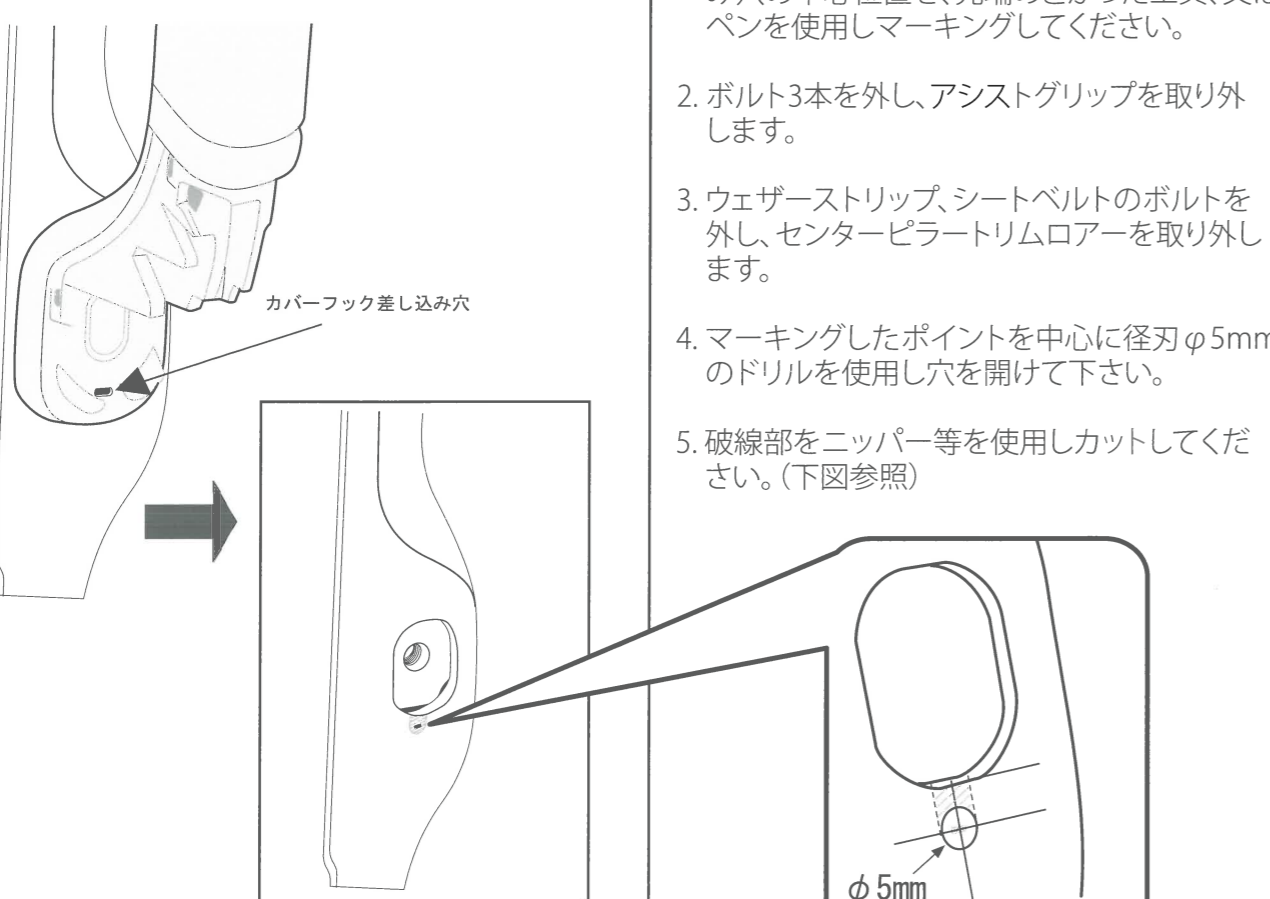


アシストグリップ センターピラー(trim)ロアー

1. ◀の位置でリムーバーを使用しカバーを外してください。

**アドバイス**  
リムーバーでカバーを外す際は ◀の方向に動かします。

**⑤部品の加工** LH



カバーフック差し込み穴

1. 左図を参照し、センターピラー(trim)ロアーのアシストグリップ下側カバーフック差し込み穴の中心位置を、先端のとがった工具、又はペンを使用しマーキングしてください。

2. ボルト3本を外し、アシストグリップを取り外します。

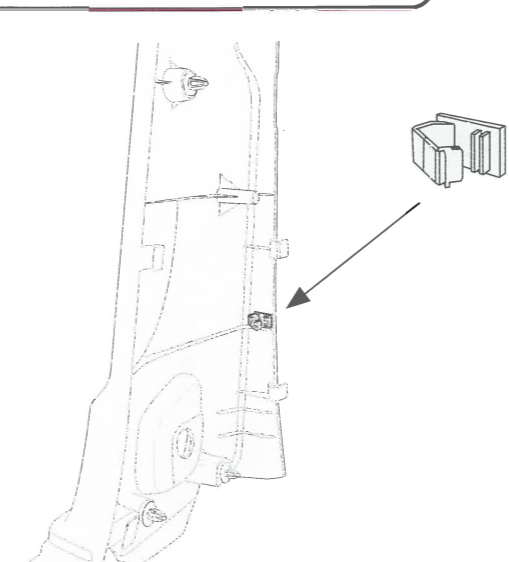
3. ウェザーストリップ、シートベルトのボルトを外し、センターピラー(trim)ロアーを取り外します。

4. マーキングしたポイントを中心に径刃φ5mmのドリルを使用し穴を開けて下さい。

5. 破線部をニッパー等を使用しカットしてください。(下図参照)

φ5mm

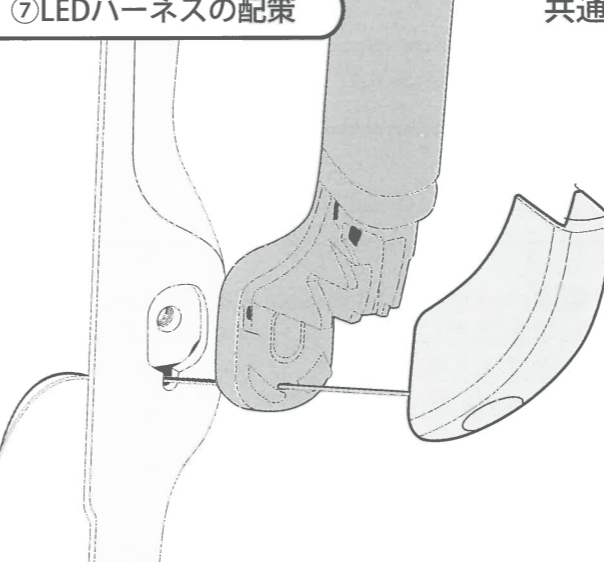
**⑥シェルクリップの取り付け** LH



1. センターピラー(trim)ロアーにシェルクリップを貼付します。左図の位置の脱脂を行いシェルクリップを貼付してください。

2. センターピラー(trim)ロアーを車両に合わせます。  
\*固定せずにアシストグリップとLED取り付け作業に進んでください。

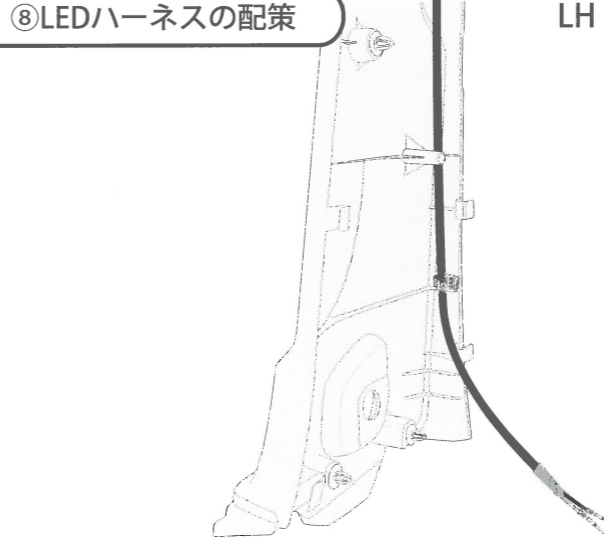
**⑦LEDハーネスの配策** 共通



1. ハーネスの噛み込み、引っ掛かり、断線に注意し、左図を参照しLEDユニットを取付けます。

2. ハーネスを通したら、アシストグリップをボルトで仮止めします。

**⑧LEDハーネスの配策** LH



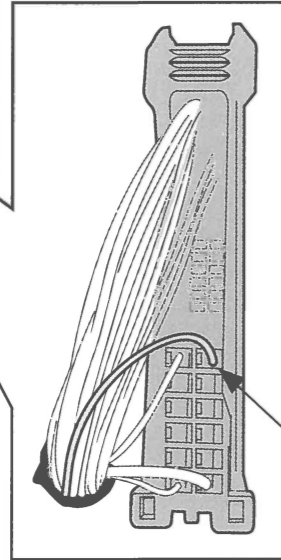
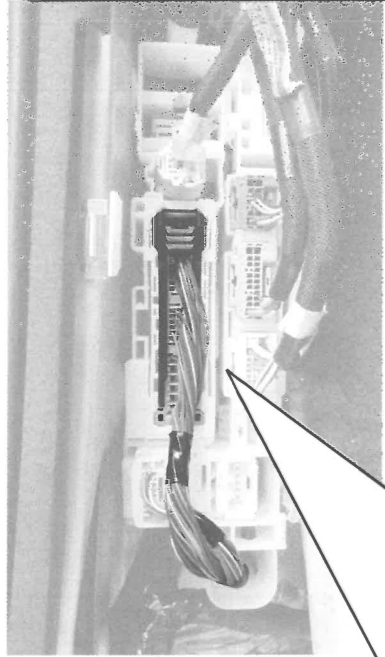
1. 付属のPVCチューブにハーネスを通してセンターピラー(trim)ロアー裏に着けたシェルクリップにはめ込みます。

2. ハーネスのターミナル側から約30mmあたりにPVCチューブの端面を合わせてビニールテープで固定します。

⑨電源への接続 助手席 1

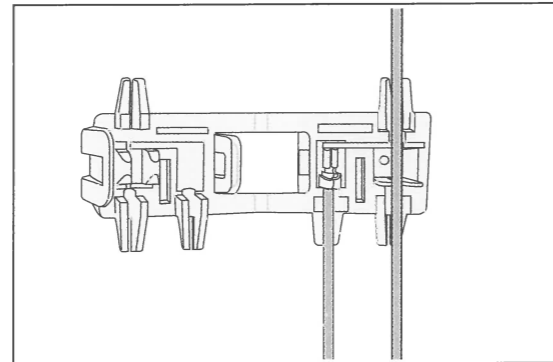
LH

助手席 キックプレート位置  
(DOME電源)



1. 電源ハーネスLHの赤線側分岐コネクタを、助手席のキックプレートを外した位置にある左図コネクタの線色:ベージュに接続します。

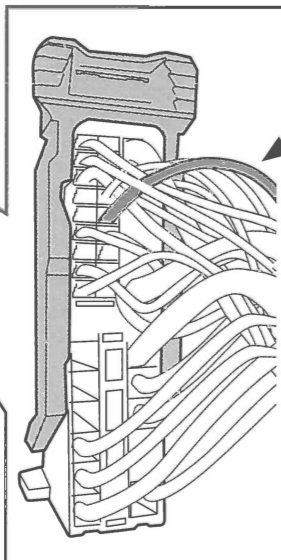
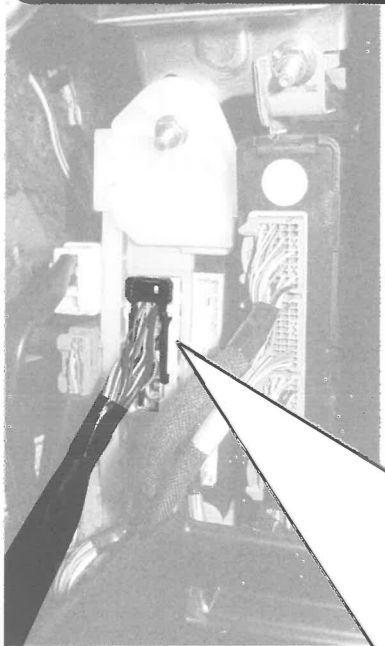
●車両ハーネスは下図のように、分岐コネクタにはさみ込みます。プライヤーなどの工具を使用し、ロックがかかりクリック音を確認できるまで挟みます。



⑩電源への接続 助手席 2

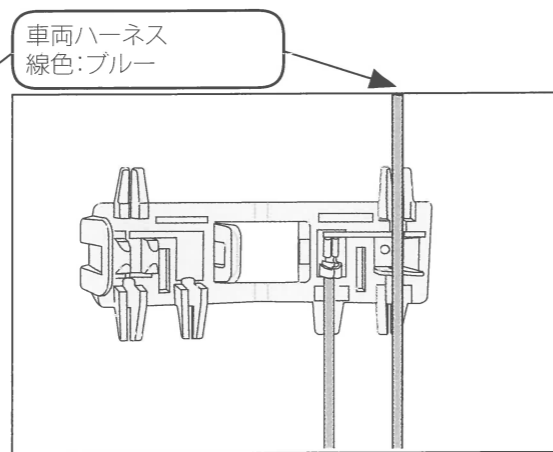
LH

助手席 グローブボックス位置  
(左スライドドアカーテン)



1. 電源ハーネスLHの黒線側分岐コネクタを、助手席のグローブボックスを外した位置にある左図コネクタの線色:ブルー(上から5番目 左から2番目)に接続します。

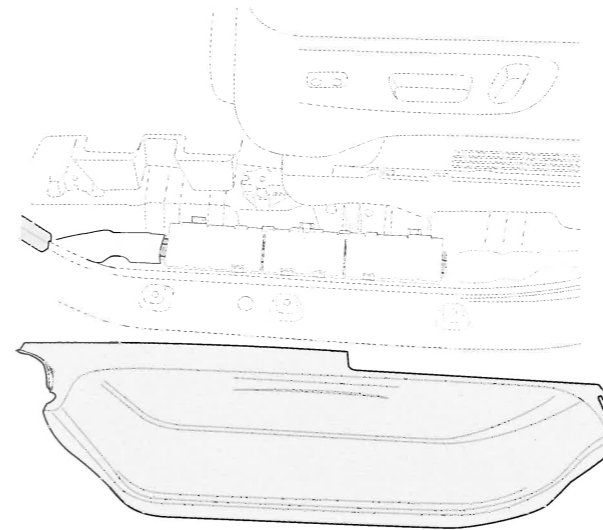
●車両ハーネスは下図のように、分岐コネクタにはさみ込みます。プライヤーなどの工具を使用し、ロックがかかりクリック音を確認できるまで挟みます。



②部品の取り外し 1-2

LH

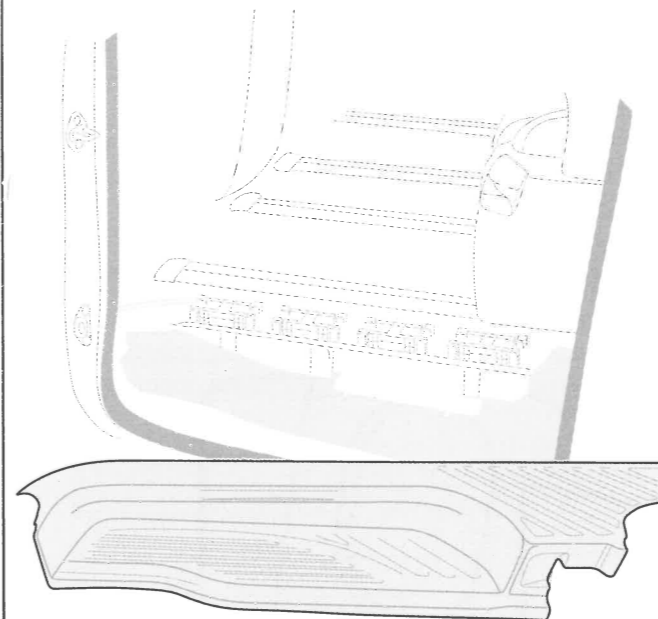
1. 前席のスカッフプレートを外してください。



③部品の取り外し 1-3

LH

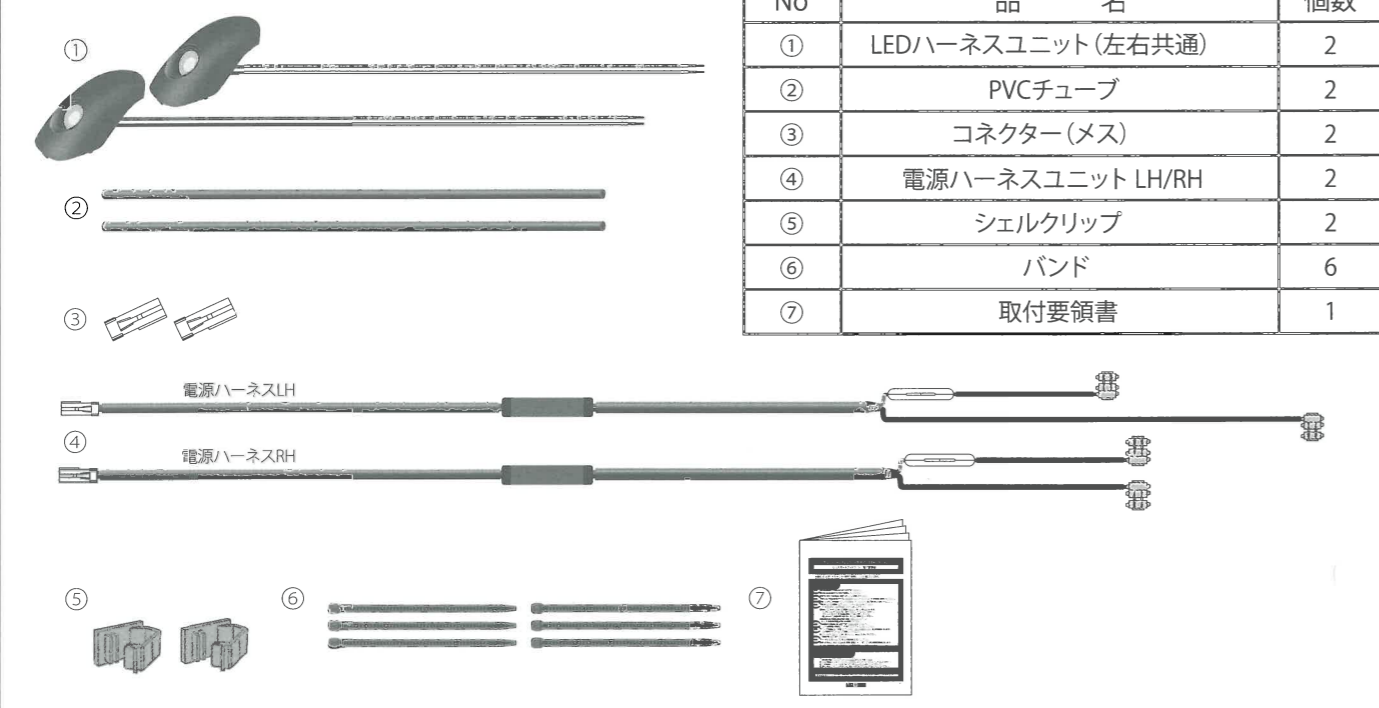
1. 後席のスカッフプレートを外してください。



アルファード / ヴェルファイア モデリスタセレクション

LEDスマートフットライト 品番: D2815-46820 (アンバー)  
D2815-46830 (ホワイト)

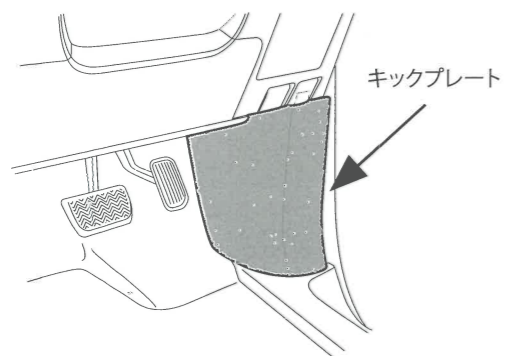
No	品名	個数
①	LEDハーネスユニット (左右共通)	2
②	PVCチューブ	2
③	コネクター (メス)	2
④	電源ハーネスユニット LH/RH	2
⑤	シェルクリップ	2
⑥	バンド	6
⑦	取付要領書	1



取 付 手 順

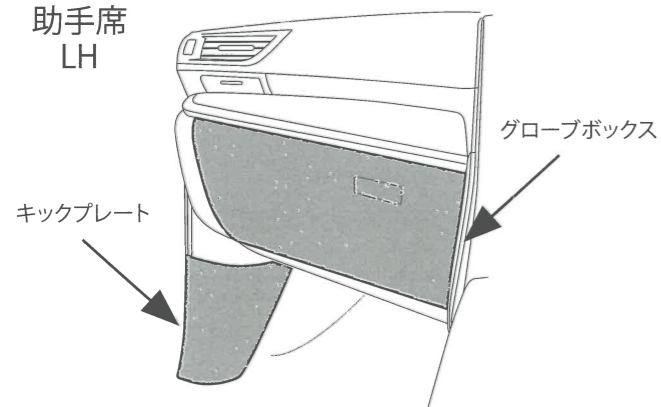
①部品の取り外し 1-1

運転席  
RH



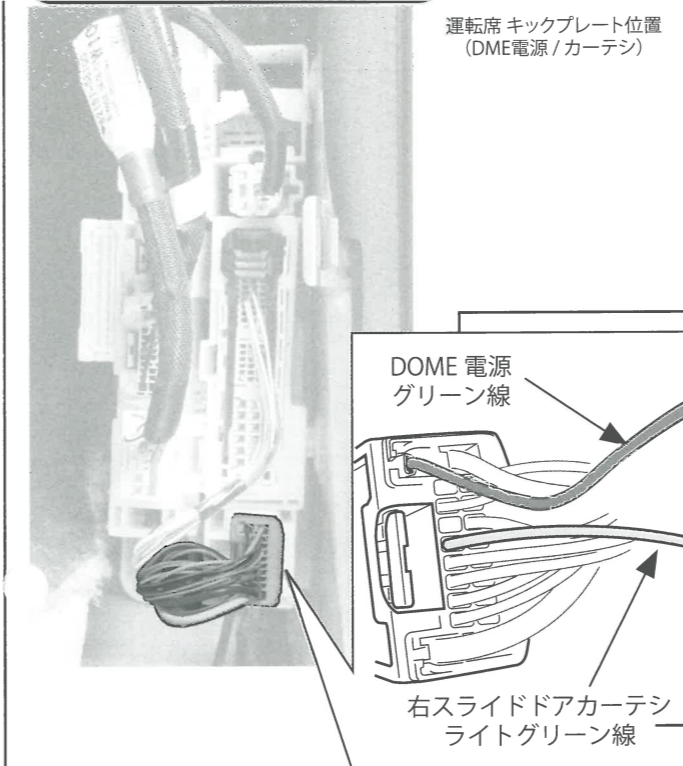
1. バッテリーの(-)側端子を外してください。  
●取り付けはLH側を示していますが、RH側も同様の要領で取り付け作業を行ってください。  
(①電源への接続を除く)  
●各車両パーツ脱着は車両修理書を参照してください。
2. 運転席、助手席足元のキックプレートと、助手席グローブボックスを外してください。

助手席  
LH



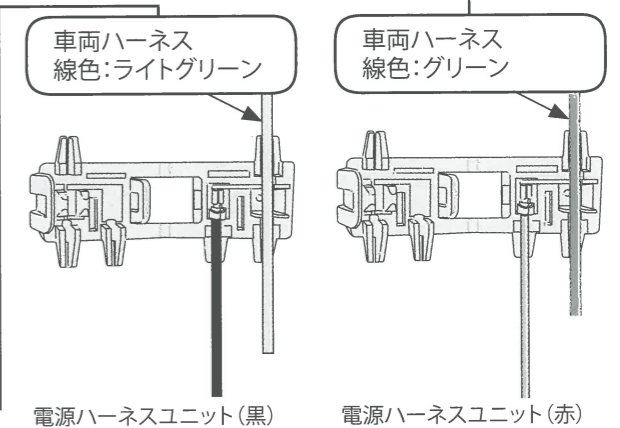
⑪電源への接続 運転席

RH



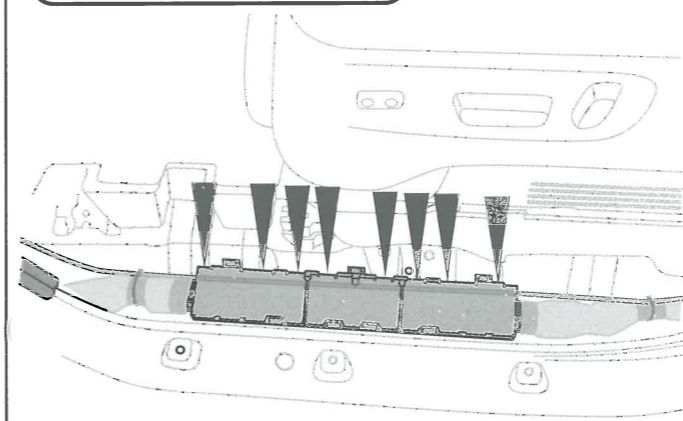
1. 左図を参照し、電源ハーネスRHの赤線側分岐コネクターを、運転席側コネクターの線色グリーンに接続します。同様に黒線側分岐コネクターを線色ライトグリーンに接続してください。

●車両ハーネスは下図のように分岐コネクターにはさみ込みます。プライヤーなどの工具を使用し、ロックがかかりクリック音を確認できるまで挟みます。



⑫電源ハーネスの配策

LH



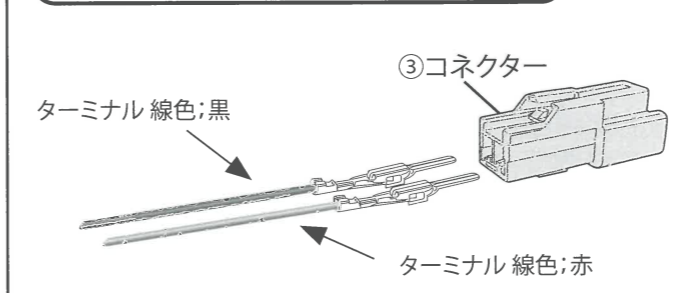
1. 電源ハーネスを前席スカッフプレート下の車両ハーネスに沿わせて配策します。

アドバイス

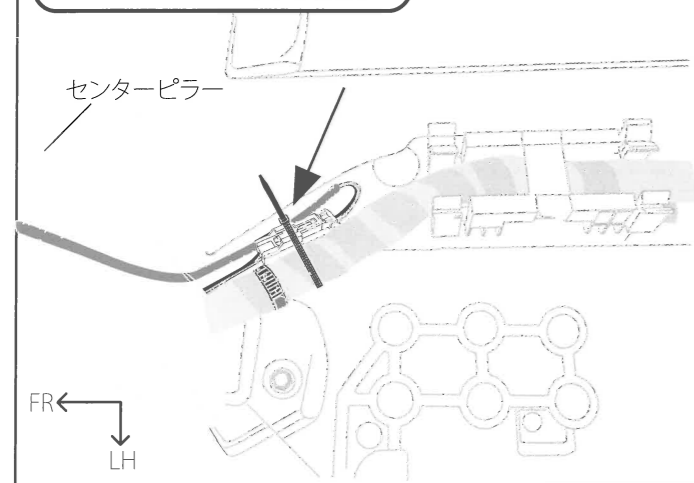
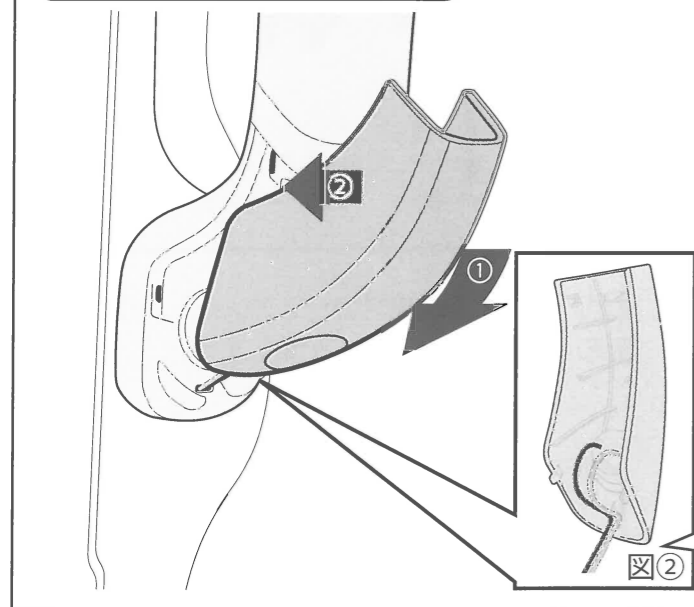
▼印の位置にフタの爪があります。

⑬コネクターへのターミナル接続

共通



1. LEDハーネスユニットのターミナルを線色と③コネクター接続方向が左図の通りにカチッとかがみ合う感触の位置まで差し込みます。③コネクター裏のロックも行ってください。

<p>⑭電源ハーネスの配策 LH</p>  <p>センターピラー</p> <p>FR ←</p> <p>↓ LH</p>	<p>1. LEDハーネスユニットと電源ハーネスユニットのコネクターを接続し、左図の位置にバンドで固定します。 *バンドの余りはニッパーなどでカットしてください。</p>
<p>⑮LEDユニットの取り付け 共通</p>  <p>②</p> <p>①</p> <p>図②</p> <p>アドバイス カバー裏の真ん中を通します。</p>	<p>1. センターピラートリムロアーを取り付けます。シートベルトのボルト、取り付けてください。</p> <p>2. アシストグリップを取り付けます。その際、ハーネスの噛み込みが無い事を確認してください。</p> <p>3. LEDユニット裏の真ん中にハーネスを通し、図②の要領でハーネスをグリップの穴に通し、矢印の番号順にユニットを取り付けてください。</p>
<p>⑯作動確認と復元</p>	<p>1. バッテリーの端子を接続してください。</p> <p>2. スライドドアを開けLEDが点灯していることを確認してください。</p> <p>3. スライドドアを閉めLEDが消灯していることを確認してください。</p> <p>4. 同じ確認を車幅灯点灯、ヘッドライト点灯のそれぞれで行ってください。</p> <p>5. 作動確認が完了したらハーネス類の挟み込みに注意し、キックプレート、グローブボックススカッフプレート、ウエザーストリップを取り外した手順と逆に取り付け作業は終了です。</p>

## アルファード/ヴェルファイア モデルスタセレクション

### LEDスマートフットライト 取付要領書

設定型式:全グレード DBA-AGH30W DBA-AGH35W DBA-GGH30W DBA-GGH35W DAA-AYH30W

このたびはモデルスタ商品をお買い上げ頂きましてありがとうございます。  
本書は、LEDスマートフットライト 取付け要領について記載してあります。  
取り付け前に必ずお読み頂き、正しい取り付けを行ってください。

#### 取付上の注意事項

- 重要** ■本製品は適合車種(12V仕様)以外の車には取付できません。
- 本製品は用途以外の目的で使用しないでください。
- 取付け前に内装部品に傷がついていないか点検してください。
- 重要** ■取付け作業は安全な場所に車を駐車させ、パーキングブレーキを確実に作動させてください。
- 取付け作業中の車はエンジンを停止し、エンジンキーを必ず取り外しておいてください。
- 重要** ■取付け作業の前に必ずバッテリーの(-)端子を外してください。  
・(-)端子を(+)端子と接触しないようにしてください。
- 本製品の取り付けには内装部品を取り外し・取付け作業を行います。  
・取り外し作業で内装部品に傷つかないように注意してください。  
・取り外しに際して紛失や混乱が無いように整理してください。  
・復元の際に各部品の取り付けを間違えない様配慮してください。
- 構成部品及び部品点数が取付要領書通りになっているか、また、不良部品の混在が無いか確認してください。
- 重要** ■車両部品の脱着には、必ず車両修理書を参照してください。  
・本取付要領書で指示している部品以外は取り外さないでください。
- 重要** ■コードの配線には十分注意してください。誤った配線をしますと故障の原因になります。  
・必ず取付要領書に従って配線を行ってください。
- コードを引っ張ったり、重ねて使用したり、挟んだりしないでください。  
・発熱や断線の原因になります。
- 重要** ■コードの取り廻しは、必ず取付要領書通りに行ってください。
- 誤った取付け、分解・改造等は、破損、感電、ショート等につながり故障の原因になります。
- ▲上記注意事項の未読、注意不足による損害の責任は一切負いかねます。

#### 取付け完了後の点検・注意事項

- 各システムの設定・確認を行ってください。  
(車両修理書「バッテリーターミナル脱着時の設定/作業」を参照)
- ドア開閉時にLEDスマートフットライトが正しく点灯/消灯しているかを点検してください。
- LEDの明るさ・色には多少のばらつきがあります。あらかじめご了承ください。
- 経年変化により、レンズ部が多少変色する場合があります。あらかじめご了承ください。

アドバイス・・・ この取付要領書では、スピーディーに安全な作業を行って頂く上で、知っていただきたい事を左図マークで表示しております。