

このたびは、モデリスタ商品をお買い上げ頂きましてありがとうございます。
本書は、ドアハンドルガーニッシュの取付要領について記載してあります。
取り付け前に必ずお読み頂き、正しい取り付けを行なって下さい。

取り付け上の注意事項

- 商品の仮合わせ時においては、マスキングテープ等で車両側への傷付き防止策を行なった上で実施して下さい。
- ドアハンドルガーニッシュを取り付ける部品の汚れ、ゴミ、ホコリをウエスで拭き取って下さい。
- 両面テープを貼り付ける部分は、必ず脱脂して下さい。
脱脂作業を怠ると両面テープを接着しても剥がれる場合があります。
- 両面テープの接着力促進剤として、必ず両面テープ用プライマーを塗って下さい。
(PACプライマーN200を本品に添付)
- 重要** プライマーの効力を発揮させる為、塗布後、常温で10分間以上放置し乾燥させて下さい。
- 重要** 両面テープは、外気温が15℃以下になると接着力が低下しますので、両面テープ及び被接着面をドライヤー等で温めてから貼り付け作業を行なって下さい。
- 両面テープのプライマーは、特に塗装面を黄変させますので必ず塗装面をマスキングし、はみだしたプライマーは、アルコール等で拭き取って下さい。
- ボディーコートが塗布されている車両は塗装用コンパウンドでボディーコートを剥離して下さい。(必ずマスキングし、なるべく細かい番手で行なう。)ボディーコートが塗布されている車両は脱脂作業を行なっても、プライマーの接着力促進効果を十分に発揮できない場合があります。ボディーコート除去後は、アルコール等で脱脂をきちんと行なって下さい。
- 重要** 両面テープの圧着を十分に行って下さい。500kPa (5kgf/cm²) 以上

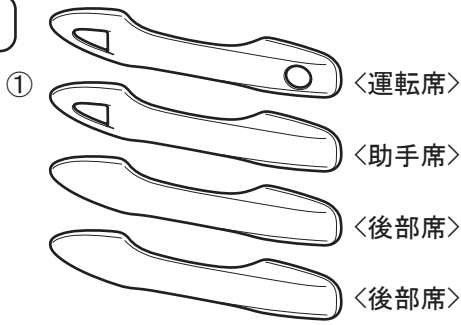
取り付け完了後の点検・注意事項

- ドアハンドルガーニッシュが、車両に確実に貼り付けされているか点検して下さい。
- 両面テープの全ての離型紙が剥がされ、確実に圧着されているか点検して下さい。
- 取り付け完了後、ドアハンドルガーニッシュ及び車両部品に傷がついていないか点検して下さい。
- 取り付け完了後、最低3時間は強い力をかけたり、雨等で濡れない様注意して下さい。
(両面テープの剥がれ、車両とドアハンドルガーニッシュとの間に隙間が発生する恐れがあります。)

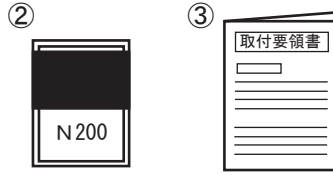


アドバイス・・・この取付要領書では、スピーディーに安全な作業をして頂く上で知っておいて頂きたい事を左図マークで表示しております。

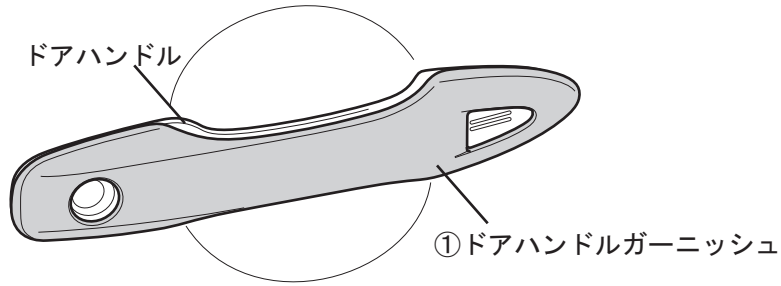
構成部品



No.	品名	個数
①	ドアハンドルガーニッシュ	各1
②	PACプライマー-N200	1
③	取付要領書	1

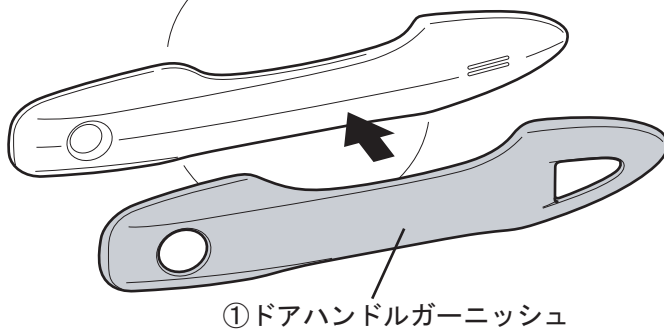


取付概要



取付手順

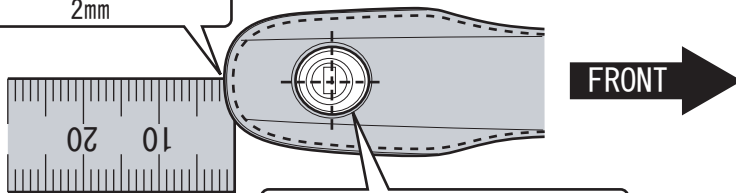
① プライマーの塗布



※取付手順は運転席側のドアハンドルで説明しています。他のドアハンドルも同様の手順で取り付けて下さい。

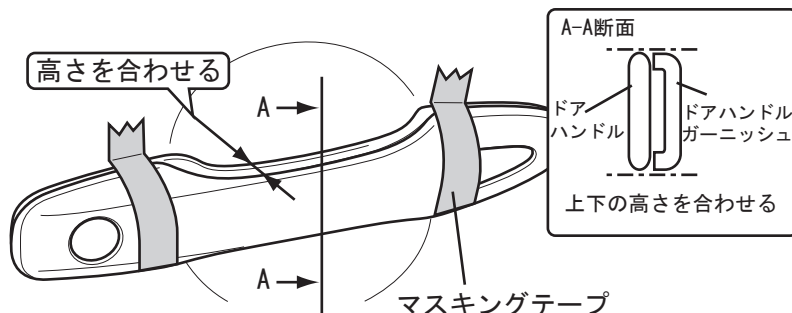
- ① ドアハンドルガーニッシュを左図の要領でドアハンドルに当て、マスキングテープで仮固定する。

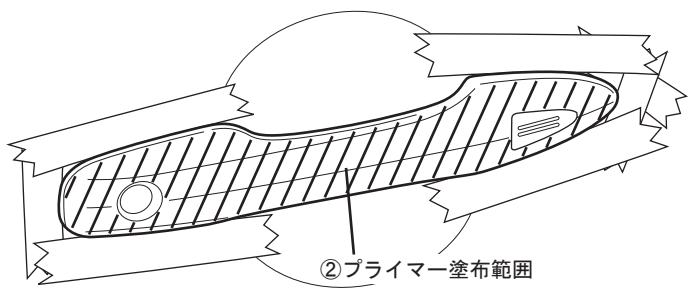
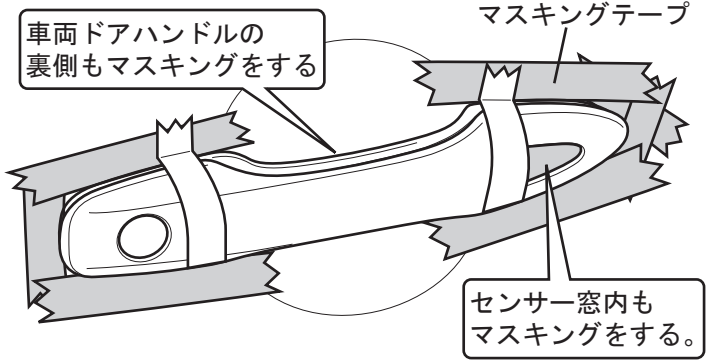
車両ドアハンドルより
2mm



運転席は、キーシリンダーの形状に合わせて下さい。

高さを合わせる





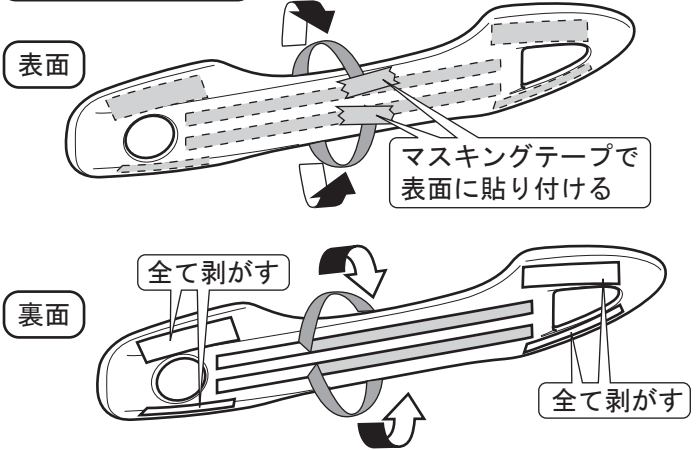
- ① ドアハンドルガーニッシュ外周に合わせてマスキングテープでマスキングする。
(左図参照)
- ① ドアハンドルガーニッシュを取り外し、両面テープ貼り付け部 (左図斜線部) を脱脂する。
- 両面テープ貼り付け部 (左図斜線部) に
② PACプライマーN200を塗布する。

アドバイス

- PACプライマーN200は特に塗装面を黄変させますので、マスキングするか、はみ出したプライマーは、シリコンオフ (アルコール等) で拭き取って下さい。
- PACプライマーN200塗布後は、常温で10分以上放置し乾燥させて下さい。
- ボディーコート処理されている車両は、マスキングをして両面テープ貼り付け部分を塗装用コンパウンドで除去して下さい。

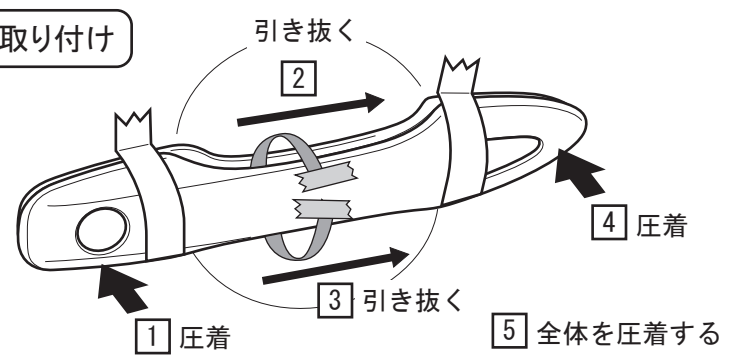
- ② PACプライマーN200の乾燥後マスキングテープを剥がす。

② 取り付け準備



- ① ドアハンドルガーニッシュの両面テープ離型紙を左図要領で剥がす。

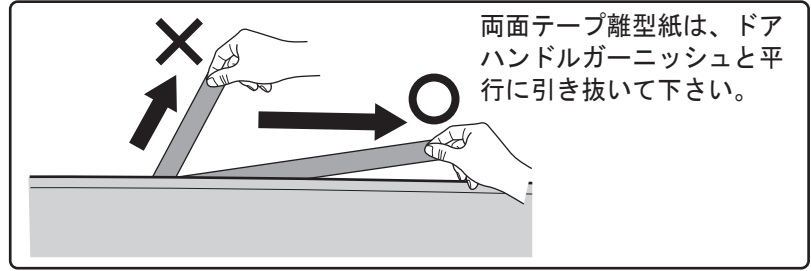
③ 取り付け



- ① ドアハンドルガーニッシュを取付手順①-1と同様の手順でドアハンドルに当て、マスキングテープで仮固定する。
- 両面テープ離型紙を②~③の順番で引き抜き、①~⑤の順番で圧着する。

アドバイス

- 離型紙が途中で切れない様に、ドアハンドルガーニッシュを少し浮かせながら離型紙を引き抜いて下さい。
- 両面テープの圧着は、500kPa (5kgf/cm²) 程度の力で行って下さい。



両面テープ離型紙は、ドアハンドルガーニッシュと平行に引き抜いて下さい。

3. 全てのマスキングテープを剥がす。
4. 取り付け状態を確認しながら再圧着をする。
5. ドアハンドルを動かし、① ドアハンドルガーニッシュが、ドアパネルに干渉していない事を確認して、取付作業完了です。
6. 他のドアハンドルも同様の手順で取り付ける。